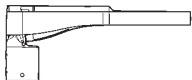


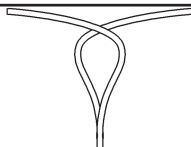
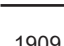

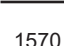
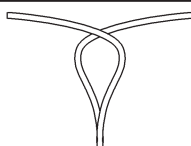

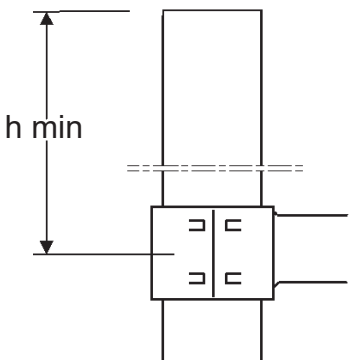


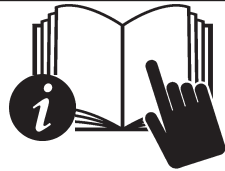
COMPOSIZIONI AMMISSIBILI - COMPOSITIONS PERMITTED - COMPOSITIONS ADMISES  
 ZULÄSSIGE ZUSAMMENSTELLUNGEN - TOEGESTANE SAMENSTELLINGEN - COMPOSICIONES PERMITIDAS

**IT** La tabella indica, per ciascuna composizione, i valori massimi ammissibili di velocità del vento di riferimento e della categoria di terreno.  
**EN** The table shows the maximum permitted values of reference wind speed and terrain category for each composition.  
**FR** Pour chaque composition, le tableau indique les valeurs maximales admises de vitesse du vent de référence et de catégorie du sol.  
**DE** Die Tabelle gibt für jede Zusammenstellung die zulässigen Höchstwerte für die Bezugswindgeschwindigkeit und die Bodenkategorie an.  
**NL** De tabel geeft voor iedere samenstelling weer wat de maximaal toegestane waarden zijn van de snelheid van de referentiewind en van de grondcategorie.  
**ES** Para cada composición la tabla indica los valores máximos permitidos de velocidad del viento de referencia y categoría del suelo.

PALO - POLE - MAT MAST - PAAL - POSTE	ART.	 <b>QUID</b>
ART.		
C756 C759	 1511  1566	31 - I 31 - II
	 1585  1909	28 - I 31 - II
C757 C760	 1515  1570	31 - I 31 - II
	 1588  1910	27 - I 30 - II
1506	-	31 - I 31 - II
1507	-	31 - I 31 - II
1508	-	31 - I 31 - II
1509	-	31 - I 31 - II

	ART.	PALO - POLE - MAT MAST - PAAL - POSTE	h min (mm)
		ART.	
	6156 6159	1205 - 1344 - 1519 - 1520 1523 - 1542 - 1543 - 1544 1545 - 1546 - 1547 - 1548 1552 - 1554 - 1555 - 1556 1558 - 1559 - 1561 - 1562 1565 - 1597 - 1598 - 1599	200
	6154 6157	1542 - 1543 - 1544 - 1545 1546 - 1547 - 1548 - 1552 1554 - 1561 - 1562 - 1565 1597 - 1598 - 1599	355





[https://www.iguzzini.com/dop/\\_\(art.\)\\_Dop.pdf](https://www.iguzzini.com/dop/_(art.)_Dop.pdf)

example:

<https://www.iguzzini.com/dop/1203Dop.pdf>

- IT** Le composizioni indicate, installate solamente come previsto dal foglio istruzione, sono state verificate secondo le norme EN40-3-1 e EN40-3-3 sulla base dei parametri indicati sulla tabella dei dati tecnici.
- EN** The compositions shown - installed according to the instruction sheet - were checked in compliance with regulations EN40-3-1 and EN40-3-3 based on the parameters specified in the technical data table(see label/declaration of performance).
- FR** Les compositions indiquées, installées rigoureusement suivant les instructions de la notice, ont été vérifiées conformément aux normes EN40-3-1 et EN40-3-3 sur la base des paramètres indiqués dans le tableau des données techniques.
- DE** Die angegebenen und ausschließlich entsprechend den Vorgaben im Unterweisungsblatt installierten Zusammenstellungen wurden gemäß den Normen EN40-3-1 und EN40-3-3 auf der Grundlage der in der Tabelle mit den technischen Daten angegebenen Parameter überprüft.
- NL** De aangegeven combinaties, mits geïnstalleerd zoals aangegeven op het instructieblad, zijn volgens de normen EN40-3-1 en EN40-3-3 goedgekeurd op basis van de parameters die zijn aangegeven in de tabel met de technische gegevens.
- ES** Las composiciones indicadas, instaladas solamente según establecido en la hoja de instrucciones, han sido verificadas según las normas EN40-3-1 y EN40-3-3 en base a los parámetros indicados en la tabla de datos técnicos.
- IT** I dati tecnici e le composizioni indicate nelle tabelle si riferiscono a strutture prive di accessori.  
Per le applicazioni non contemplate nel presente documento, è necessario effettuare la verifica secondo le disposizioni vigenti.
- EN** The technical data and compositions shown in the tables refer to structures with no accessories.  
For the applications non provided for in this document checks need to be made according to the regulations in force.
- FR** Les données techniques et les compositions indiquées dans les tableaux se réfèrent à des structures sans accessoires.  
Pour toute application non prévue dans ce document, il faut effectuer une vérification conformément aux dispositions en vigueur.
- DE** Die technischen Daten und die in den Tabellen angegebenen Zusammenstellungen beziehen sich auf Systeme ohne Zubehörteile.  
Für die in dem vorliegenden Dokument nicht vorgesehenen Anwendungen ist eine Überprüfung entsprechend den gültigen Bestimmungen durchzuführen.
- NL** De technische gegevens en de samenstellingen die in de tabellen zijn aangegeven hebben betrekking op structuren zonder accessoires.  
Voor installaties die in het huidige document niet in overweging worden genomen moet u een controle uitvoeren op basis van de geldende normen.
- ES** Los datos técnicos y las composiciones ilustradas en las tablas se refieren a estructuras sin accesorios.  
Para las aplicaciones no ilustradas en este documento se necesita llevar a cabo la verificación según establecido por las normas vigentes.