

1.154.122.11
IS14092/12

iGuzzini

LASER BLADE

MINIMAL



IT ATTENZIONE:

LA SICUREZZA DELL'APPARECCHIO E' GARANTITA SOLO CON L'USO APPROPRIATO DELLE SEGUENTI ISTRUZIONI; PERTANTO E' NECESSARIO CONSERVARLE.

EN WARNING:

THE SAFETY OF THIS FIXTURE IS GUARANTEED ONLY IF YOU COMPLY WITH THESE INSTRUCTIONS; REMEMBER TO CONSERVE IN A SAFE PLACE.

FR ATTENTION:

LA SECURITE DE L'APPAREIL N'EST GARANTIE QU'EN CAS D'UTILISATION CORRECTE DES INSTRUCTIONS SUIVANTES; IL FAUT PAR CONSEQUENT LES CONSERVER.

DE ACHTUNG:

DIE SICHERHEIT DES GERÄTES WIRD NUR DURCH SACHGEMÄSSE BEFOLGUNG NACHSTEHENDER ANWEISUNGEN GEWÄHRLEISTET; IHRE AUFBEWAHRUNG IST DESHALB SEHR WICHTIG.

NL OPGELET:

DE VEILIGHEID VAN DI ATOESTEL IS SLECHTS DAN GEGARANDEERD ALS INDIEN DE VOLGENDE INSTRUCTIES STRIKT WORDEN TOEGEPAST; DAAROM MOET MEN ZE OOK BEWAREN.

ES ATENCION:

LA SEGURIDAD DEL APARATO SE GARANTIZA SOLO CUMPLIENDO CUIDADOSAMENTE LAS SIGUIENTES INSTRUCCIONES; POR ELLO, ES NECESARIO CONSERVARLAS.

DA BEMÆRK:

SIKKERHEDEN VED BRUG AF ARMATURET KAN KUN GARANTERES, HVIS DISSE ANVISNINGER FØLGES; SØRG DERFOR FOR AT GEMME DEM.

NO ADVARSEL:

SIKKERHETEN TIL DETTE APPARATET GARANTERES KUN HVIS DU OVERHOLDER DISSE INSTRUKSJONENE; HUSK Å OPPBEVARE DEM PÅ ET TRYGT STED.

SV OBSERVERA!

UTRUSTNINGENS SÄKERHET KAN ENDAST GARANTERAS OM DESSA ANVISNINGAR RESPEKTERAS I DETALJ. SPARA DÄRFÖR DESSA ANVISNINGAR FÖR FRAMTIDA KONSULTATION.

RU ВНИМАНИЕ:

МЫ ГАРАНТИРУЕМ БЕЗОПАСНУЮ ЭКСПЛУАТАЦИЮ ИЗДЕЛИЯ ТОЛЬКО ПРИ СОБЛЮЖДЕНИИ СЛЕДУЮЩИХ ИНСТРУКЦИЙ; С ЭТОЙ ЦЕЛЬЮ НЕОБХОДИМО СОХРАНИТЬ ДАННУЮ БРОШЮРУ.

ZH 警告

为确保该装置安全，请遵守操作指示；并于安全场所放置。



IT N.B.: DURANTE L'INSTALLAZIONE DEL SISTEMA RISPETTARE SCRUPOLOSAMENTE LE NORME IMPIANTISTICHE VIGENTI.

EN N.B.: WHEN INSTALLING THE SYSTEM, STRICTLY COMPLY WITH ALL REGULATIONS ON INSTALLATION IN FORCE.

FR N.B.: LORS DE L'INSTALLATION DU SYSTÈME VEUILLEZ RESPECTER RIGOREUSEMENT LES NORMES EN VIGUEUR EN LA MATIÈRE.

DE NB: BEACHTEN SIE BEI DER INSTALLATION DES SYSTEMS GEWISSENHAFT DIE GÜLTIGEN BESTIMMUNGEN BEZÜGLICH DER ANLAGENTECHNIK.

NL N.B.: BIJ HET INSTALLEREN VAN HET SYSTEEM MOET U DE GELDENDE INSTALLATIENORMEN STRIKT NALEVEN.

ES N.B.: DURANTE LA INSTALACIÓN DEL SISTEMA RESPETAR E SCRUPULOSAMENTE LAS NORMAS DE INSTALACIÓN VIGENTES.

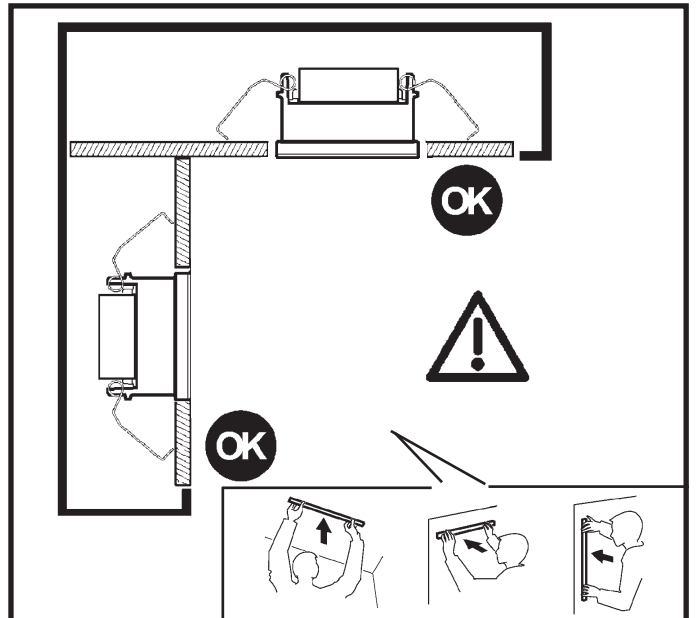
DA N.B.: UNDER INSTALLATION AF SYSTEMET SKAL MAN NØJE OVERHOLDE DE GÆLDENDE REGLER FOR DISSE ANLÆG.

NO N.B.: VED INSTALLASJON AV SYSTEMET SKAL ALLE FORSKRIFTER OM INSTALLASJON SOM GJELDER FØLGES STRENGT.

SV OBS! UNDER INSTALLATIONEN AV SYSTEMET SKA INSTALLATIONSFÖRESKRIFTERNA RESPEKTERAS I DETALJ.

RU ПРИМЕЧАНИЕ: В ПРОЦЕССЕ МОНТАЖА СИСТЕМЫ СТРОГО СОБЛЮДАЙТЕ НАЦИОНАЛЬНЫЕ ДЕЙСТВУЮЩИЕ НОРМАТИВЫ ПО ЭЛЕКТРОПРОВОДКЕ.

ZH 注意：在安装系统时请遵守设备的安装规定。



IT Per le posizioni di installazione, attenersi a quelle illustrate, eventualmente contattare la iGuzzini.

EN All installation positions must comply with those illustrated. In the event of any doubt, contact iGuzzini.

FR Pour les positions d'installation, se conformer aux positions illustrées ; contacter la société iGuzzini en cas de nécessité

DE Für die Einbaupositionen die Abbildungen beachten. Eventuell iGuzzini kontaktieren.

NL Houd u voor de installatieposities aan degene die zijn weergegeven. Neem eventueel contact op met iGuzzini

ES Respetar las posiciones de instalación ilustradas y, en caso de duda, contactar con iGuzzini

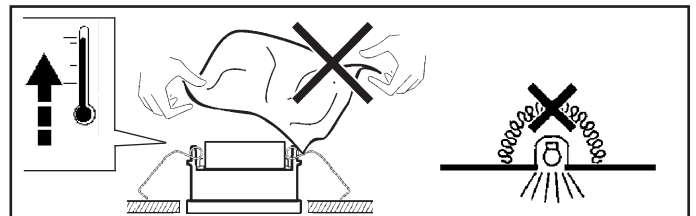
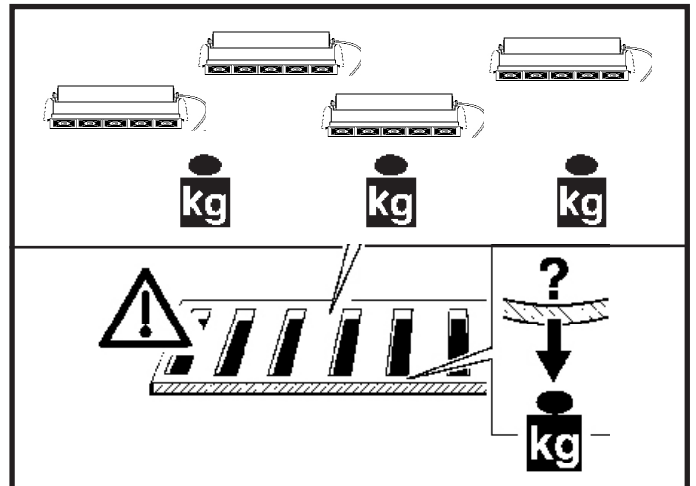
DA For installationspositioner skal man holde sig til de viste, og eventuelt kontakte iGuzzini

NO For installasjonsplasseringene henviser vi til illustrasjonene, eller ta eventuelt kontakt med iGuzzini

SV Följ de angivna positionerna för installationen. Kontakta vid behov iGuzzini

RU При выборе положения для монтажа следует обратиться к проиллюстрированным либо обратиться в компанию iGuzzini

ZH 安装位置请参考图示，必要时也可联系iGuzzini



IT N.B.: Apparecchi non idonei ad essere coperti di materiale termicamente isolante

EN N.B.: Fixtures not suitable to be covered in thermally-insulating material.

FR N.B.: Appareils ne pouvant pas être couverts de matériau d'isolation thermique

DE N.B.: Geräte nicht geeignet, um mit wärmeisulierendem Material abgedeckt zu werden

NL N.B.: Deze apparaten zijn niet geschikt om te worden bedekt met thermisch isolerend materiaal

ES NOTA: Aparatos no aptos para ser cubiertos de material térmicamente aislante

DA N.B.: Armaturerne må ikke dækkes af varmeisolerende materiale.

NO N.B.: Apparaten passer ikke til å dekkes av termoisolerende materialer.

SV OBS! Utrustningen får inte täckas över med värmeisolerande material

RU Прибл. не пригодны для покрытия термическим изоляционным материалом.

ZH 灯具不适宜用隔热材料加以覆盖

TYPE	OPTIC	ART
5x 	HC 	EK67-EK68-QX70-QX71-QX72-QX73-QX74-QK95 QK96-QK97-QK98-QK99-QL00-QL01-QL02-QL03 QL04-QL05-QL06-QL07-QL08-QL09-QY47-QV72 RB53-RB54-RB55-RB56-RB57
5x 	WW 	EK83-EK84-R597-R598-R599-R600-R601-R602-R603 EK75-EK76-R373-R374-R375-R376-R377-R378-R379 QL34-QL35-QL36-QL37-QL38-QL39-QL40-QL49-QL50 QL51-QL52-QL53-QL54-QL55-RB68-RB69-RB76-RB77
10x 	HC 	EK69-QX75-QX76-QX77-QX78-QL10-QL11-QL12 QL13-QL14-QL15-QL16-QL17-QL18-QL19-QL20-QL21 QY48-QV73-RB58-RB59-RB60
10x 	WW 	EK85-R604-R605-R606-R607-EK77-R380-R575-R576 R577-QL41-QL42-QL43-QL44-QL56-QL57-QL58-QL59 RB70-RB78
15x 	HC 	EK70-QX79-QX80-QX81-QX82-QL22-QL23-QL24 QL25-QL26-QL27-QL28-QL29-QL30-QL31-QL32-QL33 QY49-QV74-RB61-RB62-RB63
15x 	WW 	EK86-R608-R609-R610-R611-EK78-R578-R579-R580 R581-QL45-QL46-QL47-QL48-QL60-QL61-QL62-QL63 RB71-RB79

WALL WASHER

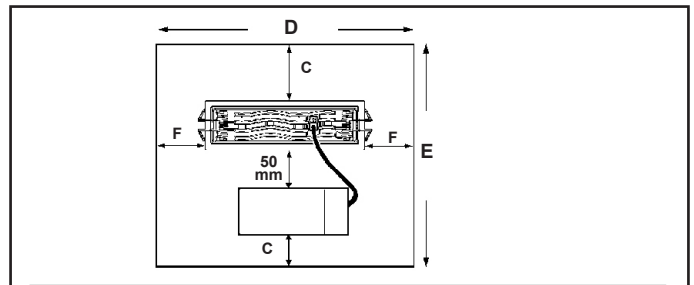
DIREZIONE DA ILLUMINARE
DIRECTION OF LIGHT
DIRECTION DEVANT ÊTRE
ÉCLAIRÉE
BELEUCHTUNGSRICHTUNG
TE VERLICHTEN RICHTING
DIRECCIÓN POR ILUMINAR
RETNING, DER SKAL OPLY-
LYSES
LYSRETNING
RIKTNING OM SKA BELYSAS
НАПРАВЛЕНИЕ ОСВЕЩЕНИЯ
光照方向

DIREZIONE DA ILLUMINARE
DIRECTION OF LIGHT
DIRECTION DEVANT ÊTRE
ÉCLAIRÉE
BELEUCHTUNGSRICHTUNG
TE VERLICHTEN RICHTING
DIRECCIÓN POR ILUMINAR
RETNING, DER SKAL OPLY-
LYSES
LYSRETNING
НАПРАВЛЕНИЕ ОСВЕЩЕНИЯ
光照方向

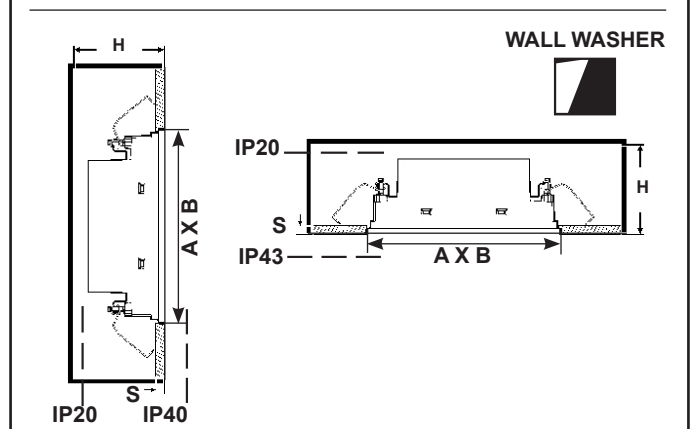
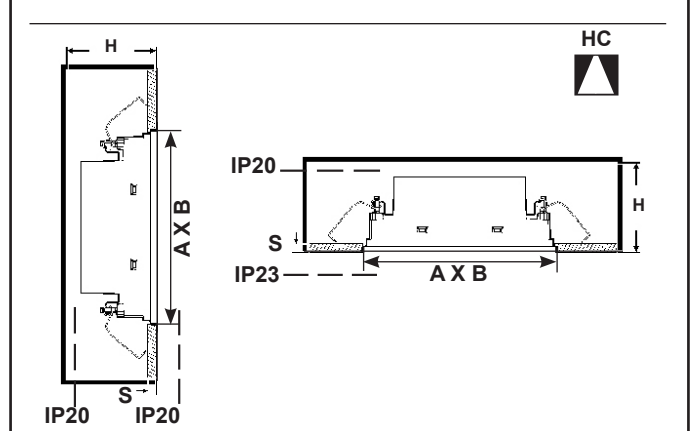
WALL WASHER

SUGGERITO
SUGGESTED
SUGGESTION
EMPFOHLEN
AANBEVOLEN
SUGERIDO
FORESLÅET
FÖRSLAG
FÖRESLAGEN
Рекомендуемая
дистанция

	A mm	B mm	C mm
QL34 - QL35 - QL36 - QL37 - QL38 - QL39 - QL40 - EK83 EK84 - R597 - R598 - R599 - R600 - R601 - R602 - R603 RB76 - RB77	800	800	400
QL41 - QL42 - QL43 - QL44 - QL45 - QL46 - QL47 - QL48 EK85 - EK86 - R604 - R605 - R606 - R607 - R608 - R609 R610 - R611 - RB78 - RB79	1000	1000	500
QL49 - QL50 - QL51 - QL52 - QL53 - QL54 - QL55 - EK75 EK76 - R373 - R374 - R375 - R376 - R377 - R378 - R379 RB68 - RB69	800	600	300
QL56 - QL57 - QL58 - QL59 - EK77 - R380 - R575 - R576 R577 - RB70	1000	750	375
QL60 - QL61 - QL62 - QL63 - EK78 - R578 - R579 - R580 R581 - RB71	1000	800	400



art. QL08-QL09-QL20-QL21-QL32-QL33-QL40-QL44-QL48
QL55-QL59-QL63-R379-R577-R581-R603-R607-R611

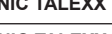







ART.	+2 -0 A x B mm	C mm	F mm	D mm	E mm	H mm	S mm	ADAPTER
 5x	35 x 139	60	60	260	290	100	12,5	PA32
							15	PA33
							20	PA34
							25	PA35
 10x	35 x 271	170	115	500	500	100	12,5	PA36
							15	PA37
							20	PA38
							25	PA39
 15x	35 x 404	220	97	600	600	100	12,5	PA40
							15	PA41
							20	PA42
							25	PA43
QV74 - QY49	35 x 404	220	97	600	600	130		

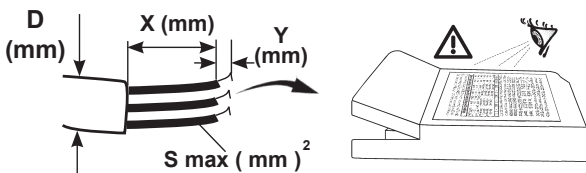
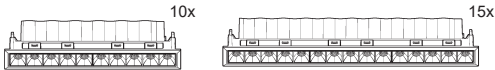



I Per il collegamento elettrico fare riferimento alla marcatura dell'alimentatore.
 EN Refer to the marking on the power unit for the electrical connection.
 FR Pour le raccordement électrique se reporter au marquage du ballast.
 DE Den Anschluss an das Stromnetz gemäß Kennzeichnung auf dem Vorschaltgerät ausführen.
 NL Voor de elektrische aansluiting wordt verwezen naar de markering op de stroomvoorziening.
 ES Para la conexión eléctrica hacer referencia a las informaciones marcadas en el alimentador.
 DA For elektrisk tilslutning, se strømforsyningsmærkning.
 NO For elektrisk tilkobling, se merking på strømforsyningsenheten.
 SV För elanslutningen se till märkningen på nåtdelen.
 RU Для электрического подключения смотреть маркировку на блоке питания.
 ZH 连接电线时请参照供电装置上的标记。



	S mm ²	X mm	Y mm	D mm
	0,5 - 1,5	30 - 40	8,5 - 9,5	/
	0,5 - 1,5	30 - 40	8,5 - 9,5	/
	0,75 - 1,5	25 - 30	7 - 8	/
	0,5 - 1,5	20 - 25	8,5 - 9,5	4,5 - 9
	0,5 - 2,5	20 - 25	4 - 5	4 - 8
	0,5 - 1,5	15 - 20	8,5 - 9,5	3 - 8
	0,5 - 1,5	15 - 20	8,5 - 9,5	3 - 8
	0,5 - 1,5	30	8,5 - 9,5	3 - 8
	0,2 - 1,5	8 - 9	25	5 - 8 8 - 10

DALI



	S mm ²	Y mm	X mm	D mm
				
PUSH	0,7 - 1,5	8 - 9	30	3 - 8
DA				
L - N	0,7 - 2,5	6 - 7		

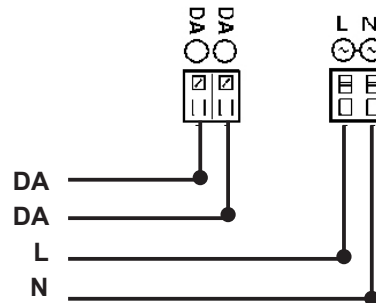
DALI



PUSH DIM



DALI VERSION



TUNABLE WHITE VERSION

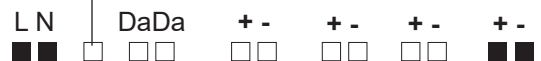
QL08-QL09-QL20-QL21-QL32-QL33-QL40-QL44-QL48-QL55-QL59-QL63
 R379-R577-R581-R603-R607-R611

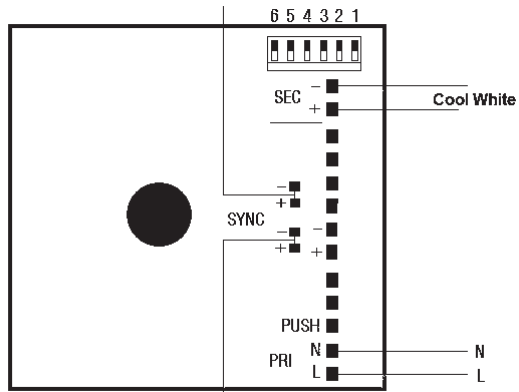
TCI MAXIJOLLY DALI



	D mm Ø	S mm ²	Y mm	X mm
L N "+" "-"	3 ÷ 8	0,5 ÷ 2,5	30	5,5 ÷ 6,5
1...10 V NTC VAUX		0,2 ÷ 1,5	30	4,5 ÷ 5,5
PUSH L Da Da			30	8,5 ÷ 9,5

PUSH L VAUX NTC 1...10V SEC

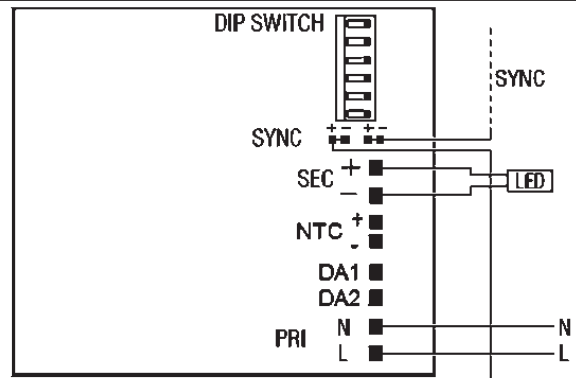
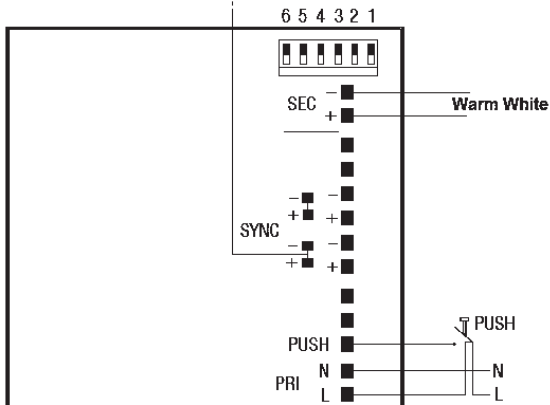




Max. 10 alimentatori in serie
Max. 10 drivers in looping connection



Max. 10 alimentatori in serie
Max. 10 drivers in looping connection



Max. 10 drivers in looping connection



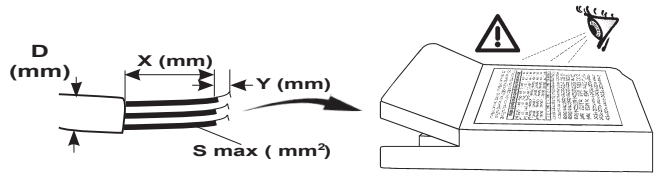
110...120V	220...240V	SEC	1	2	3	4	5	6	
15W	17W	350 mA	-	-	-	-	-	-	NO
15W	24W	500 mA	-	-	-	-	-	ON	NO
15W	25W	550 mA	-	-	-	-	ON	-	NO
15W	32W	700 mA	-	-	-	-	ON	ON	OK
9W	9W	10 V	-	-	ON	ON	ON	ON	NO
10W	10W	12 V	-	ON	-	ON	ON	ON	NO
15W	20W	24 V	ON	-	-	ON	ON	ON	NO

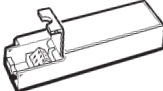
- IT** Tipo PWM comandata da segnale DALI.
Connettori per sincronizzazione più alimentatori non DALI (1 master + 9 slaves max).
- EN** PWM controlled by DALI signal.
Connectors for synchronization plus non-DALI power units (1 master + 9 slaves max.).
- FR** Type PWM commandée par signal DALI.
Connecteurs de synchronisation plus alimentations non Dali (1 master + 9 slaves max).
- DE** Typ PWM über DALI-Signal gesteuert.
Verbinder für die Synchronisierung mehrerer Vorschaltgeräte (kein Dali) (1 Master + max. 9 Slaves).
- NL** Type PWM, bestuurd door DALI signaal.
Connectoren voor het synchroniseren van meerdere voorschakelapparaten geen DALI (1 master + 9 slaves max).
- ES** Tipo PWM controlada por DALI.
Conectores para sincronización de alimentadores múltiples no DALI (máx. 1 maestro + 9 esclavos).
- DA** PWM type styret fra signal DALI.
Stik til synkronisering af flere ikke DALI strømforsyningsenheder (maks. 1 master + 9 slaves).
- NO** PWM-type styrt av DALI-signal.
Koblingsstykker for synkronisering av flere ikke DALI strømforsyningsenheter (maks. 1 master + 9 slaves)
- SV** Typ PWM signalstyrd DALI-signal.
Kontakt för att synkronisera flera icke-Dali nätaggregat (1 master + 9 slaves max).
- RU** Тип ШИМ, управляемый сигналом DALI
Разъемы для синхронизации нескольких усилителей не DALI (1 мастер + макс. 9 подчиненных).
- ZH** DALI 信号控制脉宽调制器 (PWM)。
可与非 DALI 动力装置同步的连接器 (1 个主要装置+最多 9 个从动装置)。

- IT** Nel caso di prodotti in classe seconda, non collegare l'eventuale terra di sicurezza presente sull'alimentatore.
- EN** In the case of second-class products, do not connect any safety grounding to the power supply.
- FR** En cas de produits en deuxième classe, ne pas brancher l'éventuelle terre de sécurité présente sur le ballast.
- DE** Im Fall von Produkten zweiter Klasse die am Vorschaltgerät eventuell befindliche sichere Erdung nicht anschließen.
- NL** Bij een product uit de secundaire klasse moet de eventuele aardedraad in het VSA niet worden aangesloten.
- ES** En los productos de segunda clase, no conectar la toma de tierra de seguridad incluida en el alimentador.
- DA** Ved produkter i anden klasse må man ikke tilslutte en evt. Sikkerhedsjordforbindelse, som findes på forkoblingsenheden.
- NO** I tilfelle av produkter i andre klasse skal du ikke koble til en eventuell sikkerhetsjording på strømforsyningen
- SV** Om produkterna ingår i kategori två ska man inte koppla in eventuell skyddsjord som finns på strömförsörjningen.
- RU** В случае использования изделий второго класса, не подключать возможное заземление, имеющееся на питателе.
- ZH** 如果属于第二类产品, 请勿连接电源上的任何安全地线。

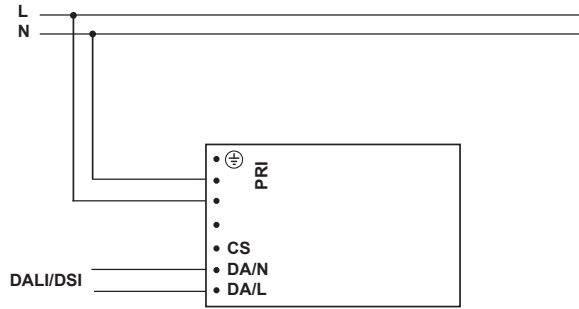
QV72 - QV73 - QV74 - QY47 - QY48 - QY49

- I Per il collegamento elettrico fare riferimento alla marcatura dell'alimentatore.
- EN Refer to the marking on the power unit for the electrical connection.
- FR Pour le raccordement électrique se reporter au marquage du ballast.
- DE Den Anschluss an das Stromnetz gemäß Kennzeichnung auf dem Vorschaltgerät ausführen.
- NL Voor de elektrische aansluiting wordt verwezen naar de markering op de stroomvoorziening.
- ES Para la conexión eléctrica hacer referencia a las informaciones marcadas en el alimentador.
- DA For elektrisk tilslutning, se strømforsyningens mærkning.
- NO For elektrisk tilkobling, se merking på strømforsyningensheten.
- SV För elanslutningen se till märkningarna på nätdelen.
- RUS Для электрического подключения смотреть маркировку на блоке питания.
- ZH 连接电线时请参照供电装置上的标记。

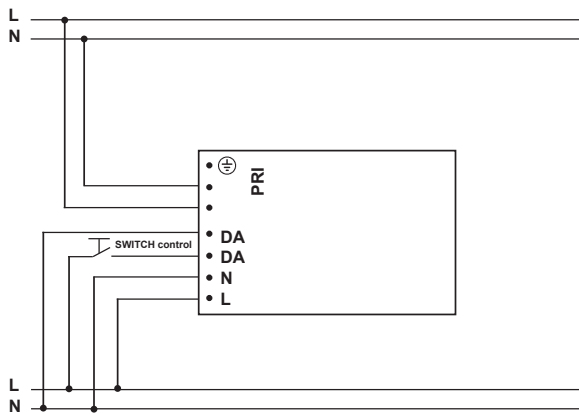


	S mm ²	Y mm	X mm	D mm
HELVAR LC45/2-DA DT8	0,5 - 2,5	10,5	~ 40	min 4,5 max 12

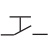
DALI DT8



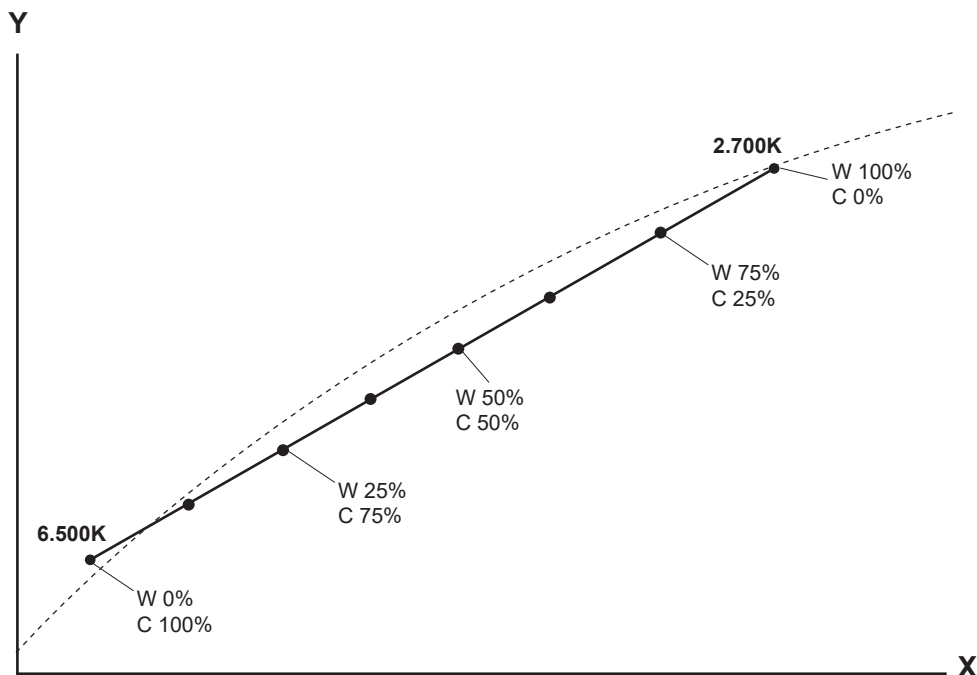
TOUCH DIM



SWITCH control

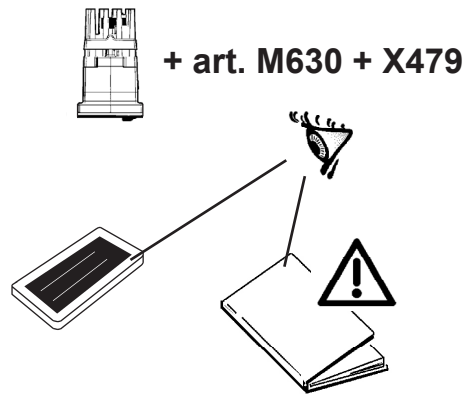
PUSH (sec) 	EFFECT
< 1 sec	ON/OFF
> 1 sec	DIMMING (lumen) ↓.....↑
> 6 sec	DIMMING (lumen) ↑ DIMMING (°K) 6500°K 2700°K
RELEASE BUTTON	NEW COLOUR TEMPERATURE (°K)

COLD + WARM ≤ 100%

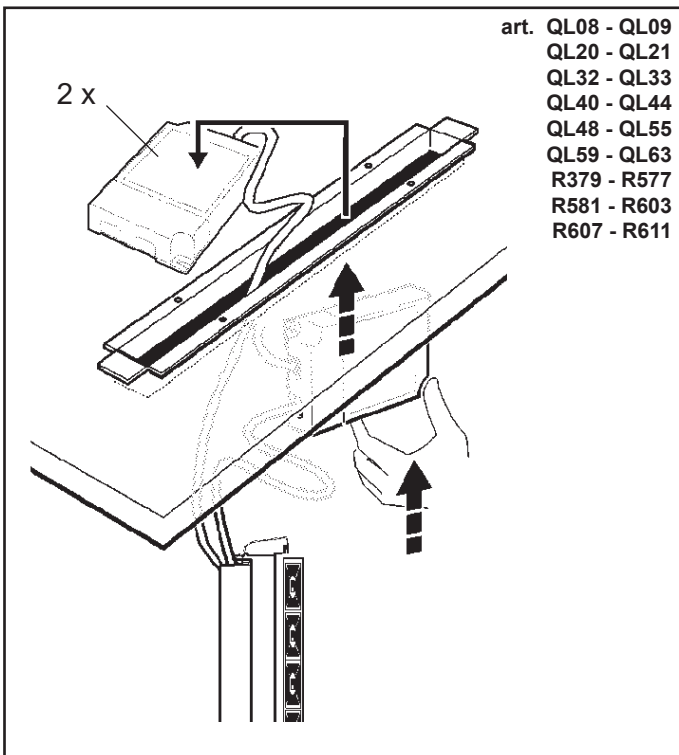
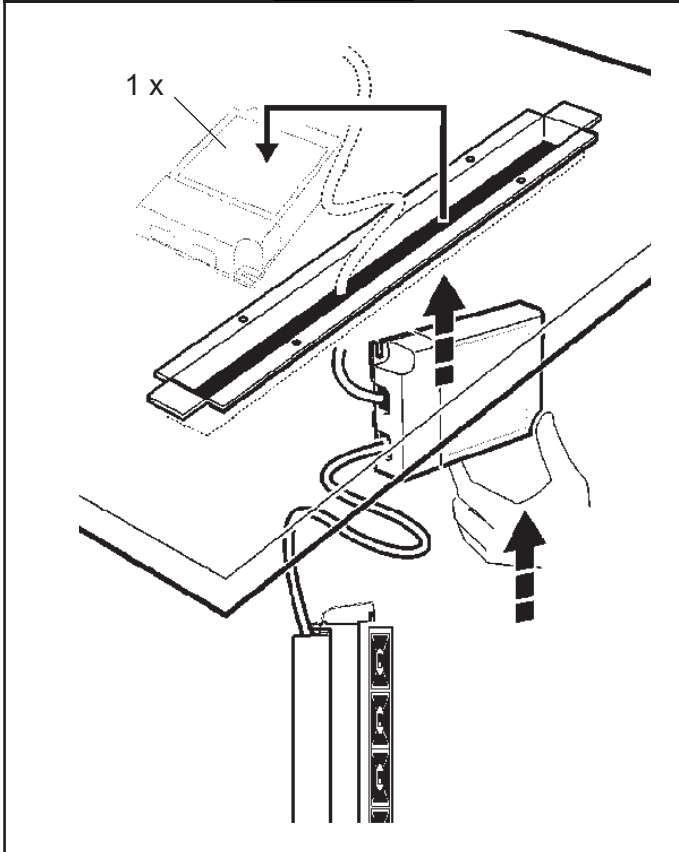




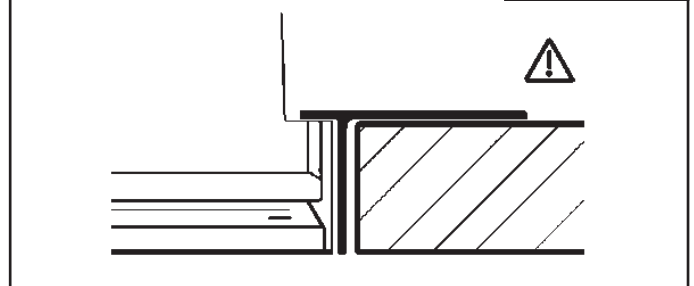
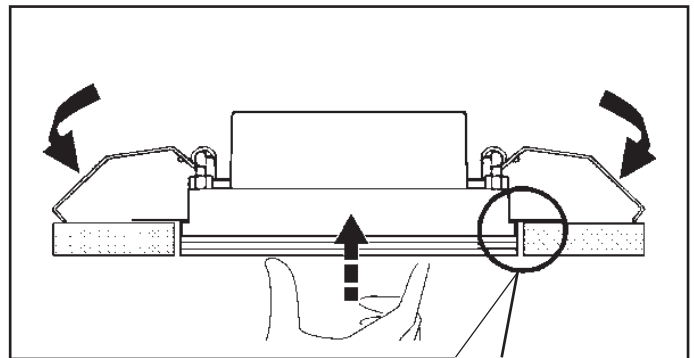
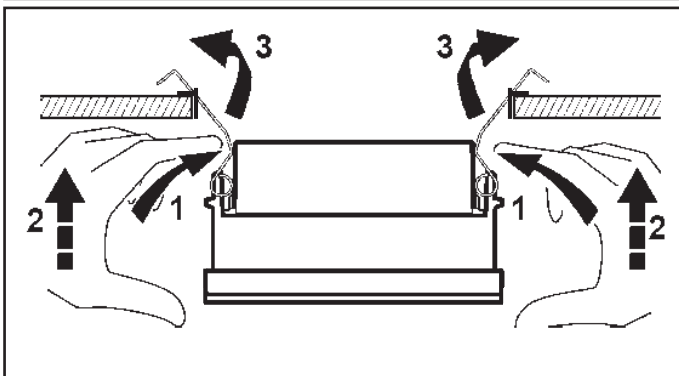
IT Per l'installazione con gli accessori art. M630 - X479 fare riferimento al foglio istruzioni relativo.
 EN To install the product with accessories M630 - X479 please see the relevant instruction sheet.
 FR En cas d'installation avec les accessoires art. M630 - X479 , se conformer aux instructions de la feuille d'instructions correspondante.
 DE Bezüglich der Installation mit den Zubehörteilen Art. M630 - X479 ziehen Sie das entsprechende Unterweisungsblatt zu Rate.
 NL Voor het installeren van de accessoires art. M630 - X479 kunt u het betreffende instructiebladje raadplegen.
 ES Para la instalación con los accesorios art. M630 - X479 hágase referencia a la hoja de instrucciones.
 DA For installation af ekstrastyr art. M630 - X479 henvises til den pågældende brugsanvisning.
 NO For installasjon med ekstrastyr art. M630 - X479 se den respektive anvisningen.
 SV Angående installation med tillbehören M630 - X479 hänvisas till respektive instruktionsblad.
 RU Порядок монтажа аксессуаров арт. M630 - X479 смотрите в соответствующих инструкциях.
 ZH 安装配备附件M271 的产品时，请参阅相关说明表。



ART.	CARICO DALI / DALI LOAD CHARGE DALI (COURANT MAXI ADMISSIBLE) DALI-LAST DALI VERMOGEN CARGA DALI DALI STRØMSTYRKE BELASTNING FOR "DALI" DALI-BELASTNING МАКС. ТОК СИСТЕМЫ DALI С РЕГУЛЯЦИЕЙ ИНТЕНСИВНОСТИ СВЕТА DALI 智能调光系统允许的最大电流量	INDIRIZZI DALI DALI ADDRESSES ADRESSES DALI DALI-ADRESSEN DALI ADRESSEN DIRECCIONES DALI DALI ADDRESSER ADDRESSER TIL "DALI" DALI-ADDRESSER ЛОГИЧЕСКИЕ АДРЕСА СИСТЕМЫ DALI DALI 智能调光系统计算机指定控制参数
DALI	1	1



art. QL08 - QL09
 QL20 - QL21
 QL32 - QL33
 QL40 - QL44
 QL48 - QL55
 QL59 - QL63
 R379 - R577
 R581 - R603
 R607 - R611



IT La sorgente luminosa inserita in questo apparecchio deve essere sostituita solo dal fabbricante o da personale qualificato.

EN Have the light source used in this luminaire replaced only by the manufacturer or qualified staff.

FR La source lumineuse installée dans cet appareil ne doit être remplacée que par le fabricant ou par un professionnel.

DE Der in dieses Gerät eingesetzte Lampentyp darf nur vom Hersteller oder durch qualifiziertes Personal ausgetauscht werden.

NL De lichtbron die zich in dit apparaat bevindt, mag alleen worden vervangen door de producent of door gekwalificeerd personeel.

ES La fuente luminosa utilizada en este aparato debe sustituirse exclusivamente por el fabricante o personal especializado.

DA Den indsatte lyskilde i dette apparat må kun udskiftes af fabrikanten eller kvalificerede fagfolk.

NO Lyskilden i dette apparatet skal kun skiftes ut av produsenten eller av en autorisert tekniker.

SV Ljuskällan som sitter i denna apparat får endast bytas ut av tillverkaren eller av kvalificerad personal.

RU Замена источника света в данном светильнике должен выполнять только производитель или квалифицированный электрик.

ZH 仅制造商或者具有资格的工作人员可更换此照明灯中所用的光源。

IT N.B.: Per la sostituzione del LED contattare l'azienda iGuzzini.

EN N.B.: For information on LED replacement please contact iGuzzini.

FR N.B.: Pour procéder au remplacement de la LED, adressez-vous à la société iGuzzini.

DE N.B.: Bezüglich des Austausches der LED kontaktieren Sie bitte die Firma iGuzzini.

NL N.B.: Voor het vervangen van de LED neemt u contact op met het bedrijf iGuzzini.

ES NOTA: Para sustituir el LED llame a la empresa iGuzzini.

DA N.B.: For udskiftning af lysdioden, skal man kontakte iGuzzini.

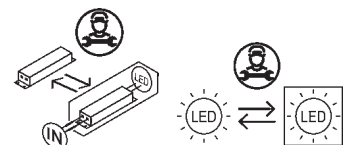
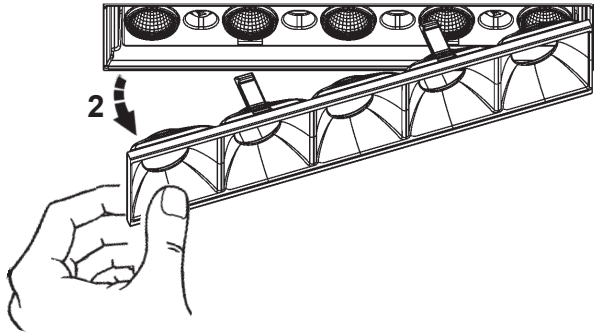
NO N.B.: For informasjon om skifte av LED, vennligst ta kontakt med iGuzzini.

SV OBS! För byte av lysdioden, kontakta företaget iGuzzini.

RU ПРИМЕЧАНИЕ: Для замены СИДов обращайтесь в компанию iGuzzini.

ZH 注意：如需LED更换的信息，请联系iGuzzini。

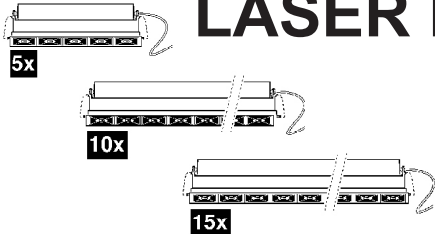
MAINTENANCE



2.509.322.15
IS08162/20

iGuzzini

LASER BLADE MINIMAL



AR

تحذير:

لا يمكن ضمان سلامة هذا الجهاز إلا إذا التزمت بهذه التعليمات. يجب حفظها في مكان آمن.

IT ATTENZIONE:

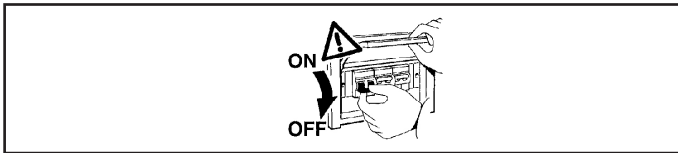
LA SICUREZZA DELL'APPARECCHIO E' GARANTITA SOLO CON L'USO APPROPRIATO DELLE SEGUENTI ISTRUZIONI; PERTANTO E' NECESSARIO CONSERVARLE.

EN WARNING:

THE SAFETY OF THIS FIXTURE IS GUARANTEED ONLY IF YOU COMPLY WITH THESE INSTRUCTIONS; REMEMBER TO CONSERVE IN A SAFE PLACE.

ES ATENCION:

LA SEGURIDAD DEL APARATO SE GARANTIZA SOLO CUMPLIENDO CUIDADOSAMENTE LAS SIGUIENTES INSTRUCCIONES; POR ELLO, ES NECESARIO CONSERVARLAS.



AR

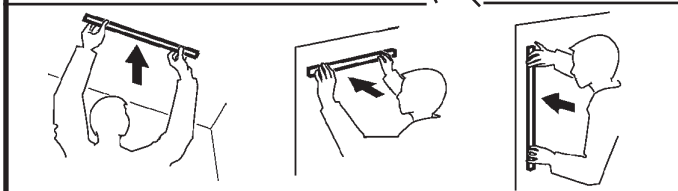
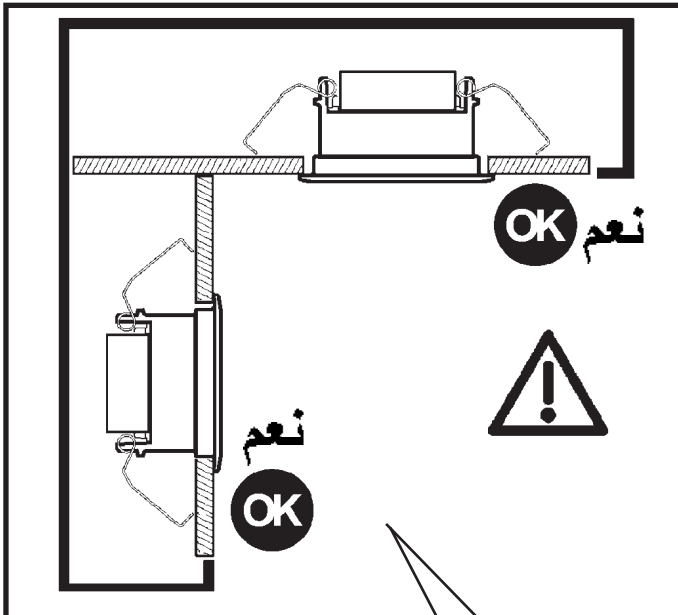
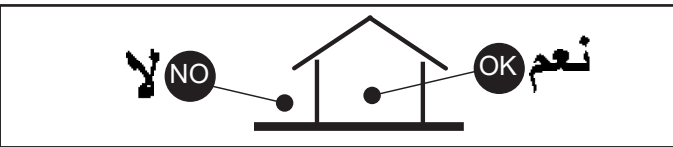
ملاحظة: ملاحظة: أثناء تركيب نظام . يجب النقيب
بحرص بالنظم السائدة المتعلقة بالشبكة الكهربائية.

IT

N.B.: WHEN INSTALLING THE SYSTEM STRICTLY COMPLY WITH ALL REGULATIONS ON INSTALLATION IN FORCE.

EN

N.B.: DURANTE LA INSTALACIÓN DEL SISTEMA RESPETAR ESCRUPULOSAMENTE LAS NORMAS DE INSTALACIÓN VIGENTES.



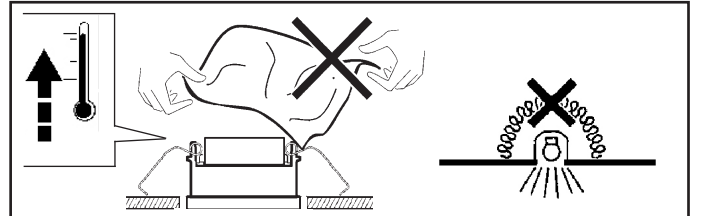
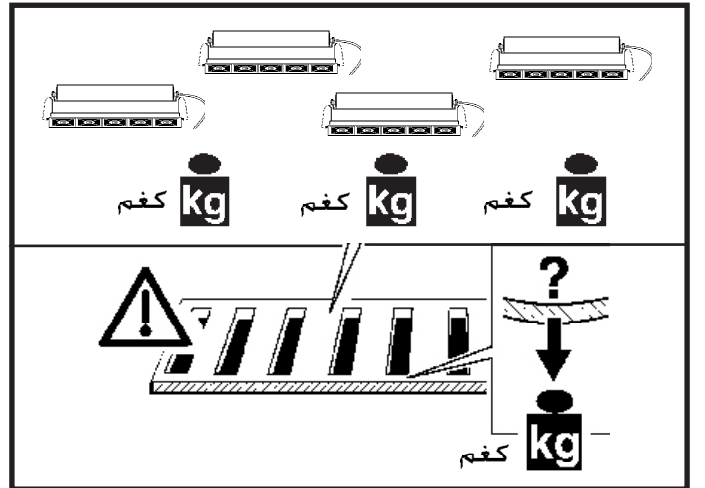
AR iGuzzini في ما يتعلق بأوضاع التركيب، التزم بما هو موضح ومحدد، إذا دعت الضرورة اتصل بـ

IT Per le posizioni di installazione, attenersi a quelle illustrate, eventualmente contattare la

EN

All installation positions must comply with those illustrated. In the event of any doubt, contact iGuzzini.

ES



AR

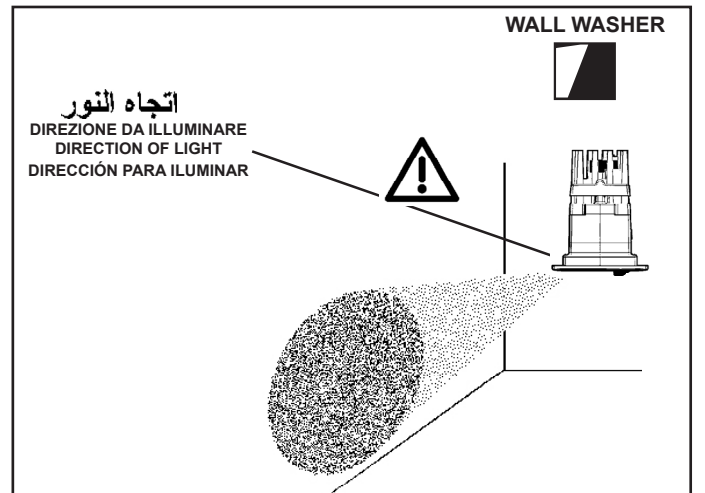
ملاحظة: أجهزة غير قابلة للتغطية مواد عازلة حرارياً.

IT N.B.: Apparecchi non idonei ad essere coperti di materiale termicamente isolante

EN N.B.: Fixtures not suitable to be covered in thermally-insulating material.

ES OBS! Utrustningen får inte täckas över med värmeisolerande material

TYPE	OPTIC	ART
5x □□□□	HC ▲	EK67-EK68-QX70-QX71-QX72-QX73-QX74-QK95 QK96-QK97-QK98-QK99-QL00-QL01-QL02-QL03 QL04-QL05-QL06-QL07-QL08-QL09-QY47-QV72
5x □□□□	WW ▲	EK83-EK84-R597-R598-R599-R600-R601-R602-R603 EK75-EK76-R373-R374-R375-R376-R377-R378-R379 QL34-QL35-QL36-QL37-QL38-QL39-QL40-QL49-QL50 QL51-QL52-QL53-QL54-QL55
10x □□□□□□	HC ▲	EK69-QX75-QX76-QX77-QX78-QL10-QL11-QL12 QL13-QL14-QL15-QL16-QL17-QL18-QL19-QL20-QL21 QY48-QV73
10x □□□□□□	WW ▲	EK85-R604-R605-R606-R607-EK77-R380-R575-R576 R577-QL41-QL42-QL43-QL44-QL56-QL57-QL58-QL59
15x □□□□□□□	HC ▲	EK70-QX79-QX80-QX81-QX82-QL22-QL23-QL24 QL25-QL26-QL27-QL28-QL29-QL30-QL31-QL32-QL33 QY49-QV74
15x □□□□□□□	WW ▲	EK86-R608-R609-R610-R611-EK78-R578-R579-R580 R581-QL45-QL46-QL47-QL48-QL60-QL61-QL62-QL63





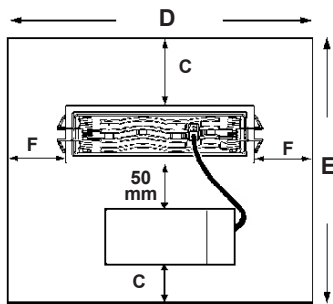
اتجاه النور
DIREZIONE DA ILLUMINARE
DIRECCIÓN PARA ILUMINAR

WALL WASHER

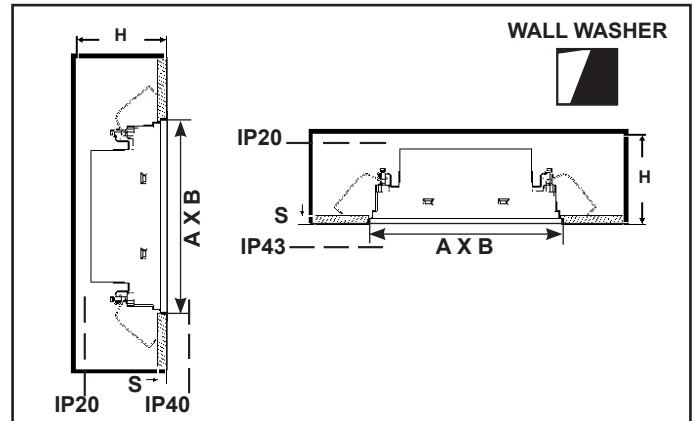
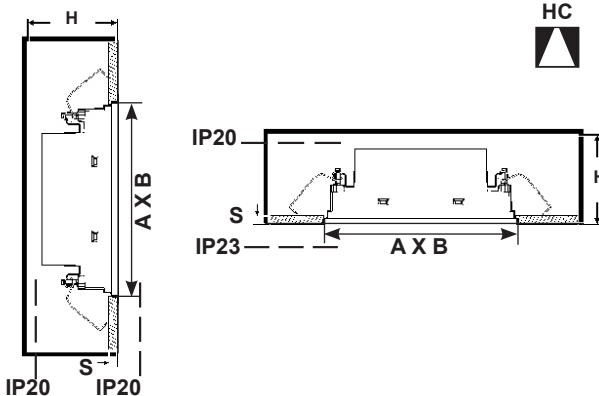
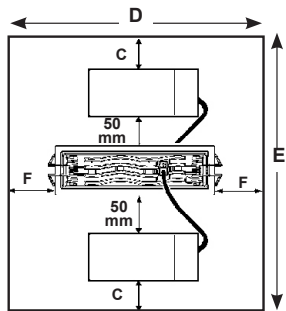


مقترح
SUGGERITO
SUGGERITO
SUGGERITO

	A mm	B mm	C mm
QL34 - QL35 - QL36 - QL37 - QL38 - QL39 - QL40 - EK83 EK84 - R597 - R598 - R599 - R600 - R601 - R602 - R603	800	800	400
QL41 - QL42 - QL43 - QL44 - QL45 - QL46 - QL47 - QL48 EK85 - EK86 - R604 - R605 - R606 - R607 - R608 - R609 R610 - R611	1000	1000	500
QL49 - QL50 - QL51 - QL52 - QL53 - QL54 - QL55 - EK75 EK76 - R373 - R374 - R375 - R376 - R377 - R378 - R379	800	600	300
QL56 - QL57 - QL58 - QL59 - EK77 - R380 - R575 - R576 R577	1000	750	375
QL60 - QL61 - QL62 - QL63 - EK78 - R578 - R579 - R580 R581	1000	800	400

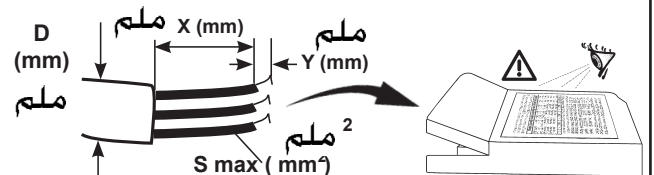


art. QL08-QL09-QL20-QL21-QL32-QL33-QL40-QL44-QL48
QL55-QL59-QL63-R379-R577-R581-R603-R607-R611
الصفيف



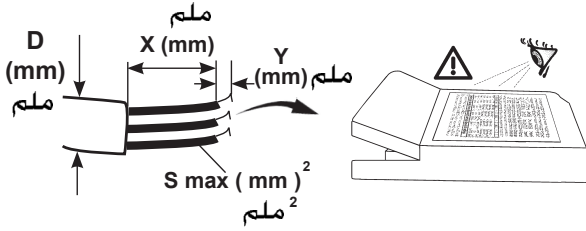
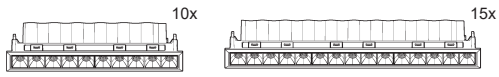
ART.	A x B mm ملم	C mm ملم	F mm ملم	D mm ملم	E mm ملم	H mm ملم	S mm ملم	ADAPTER
5x 	35 x 139	60	60	260	290	100	12,5	PA32
							15	PA33
							20	PA34
							25	PA35
QV72 - QY47	35 x 139	60	60	260	290	130		
10x 	35 x 271	170	115	500	500	100	12,5	PA36
							15	PA37
							20	PA38
							25	PA39
QV73 - QY48	35 x 271	170	115	500	500	130		
15x 	35 x 404	220	97	600	600	100	12,5	PA40
							15	PA41
							20	PA42
							25	PA43
QV74 - QY49	35 x 404	220	97	600	600	130		

AR التوصيل بانكهر باء قم بالرجوع الى العلامة المتواجدة على وحدة التغذية.
IT Per il collegamento elettrico fare riferimento alla marcatura dell'alimentatore.
EN Refer to the marking on the power unit for the electrical connection.
ES Para la conexión eléctrica hacer referencia a las informaciones marcadas en el alimentador.



	S mm ² ملم ²	X mm ملم	Y mm ملم	D mm ملم
PHILIPS XTANIUM LH	0,5 - 1,5	30 - 40	8,5 - 9,5	/
PHILIPS XTANIUM mini	0,5 - 1,5	30 - 40	8,5 - 9,5	/
OSRAM OTI DALI 15	0,75 - 1,5	25 - 30	7 - 8	/
TRIDONIC TALEXX LCA25	0,5 - 1,5	20 - 25	8,5 - 9,5	4,5 - 9
TRIDONIC TALEXX LCBI 1	0,5 - 2,5	20 - 25	4 - 5	4 - 8
TCI MINIJOLLY	0,5 - 1,5	15 - 20	8,5 - 9,5	3 - 8
TCI UNIVERSALE 20	0,5 - 1,5	15 - 20	8,5 - 9,5	3 - 8
TCI JOLLY DALI	0,5 - 1,5	30	8,5 - 9,5	3 - 8
OSRAM OTI DALI 10	0,2 - 1,5	8 - 9	25	5 - 8
				8 - 10

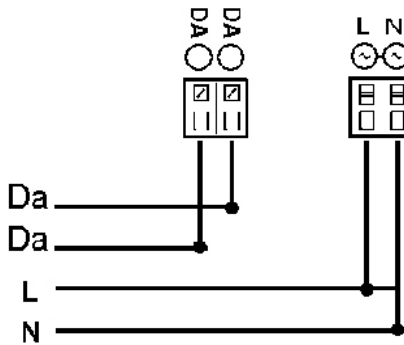
DALI



TCI - DC MAXI JOLLY US DALI

	S mm ² مم ²	Y mm مم	X mm مم	D mm مم
PUSH	0,7 - 1,5	8 - 9	30	3 - 8
DA				
L - N	0,7 - 2,5	6 - 7		

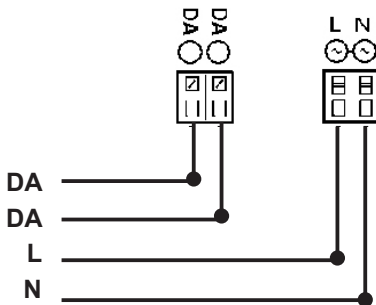
DALI



PUSH DIM



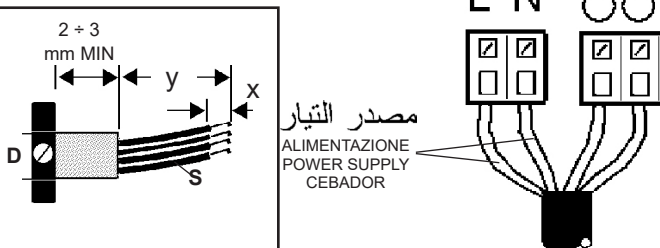
DALI VERSION



TUNABLE WHITE VERSION

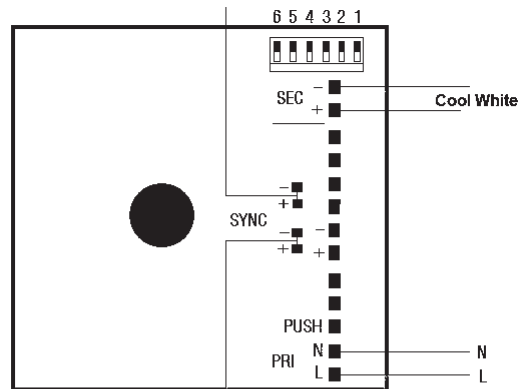
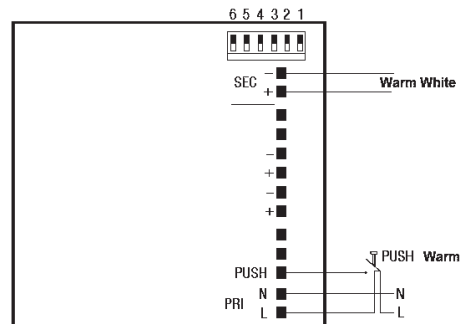
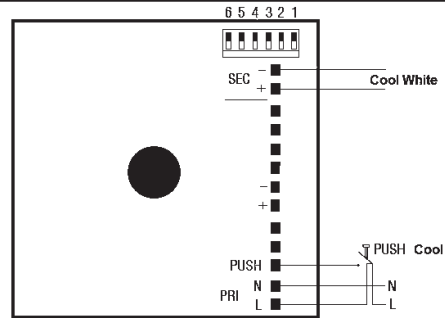
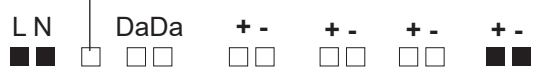
QL08-QL09-QL20-QL21-QL32-QL33-QL40-QL44-QL48-QL55-QL59-QL63
R379-R577-R581-R603-R607-R611

TCI MAXIJOLLY DALI

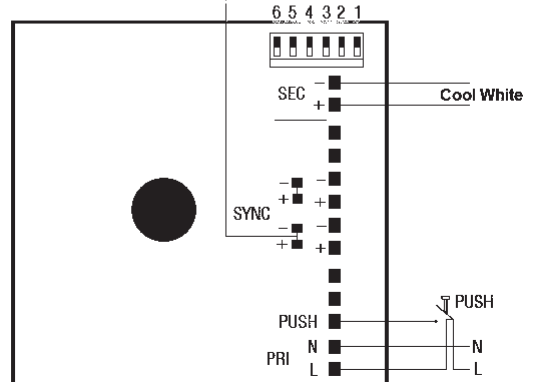


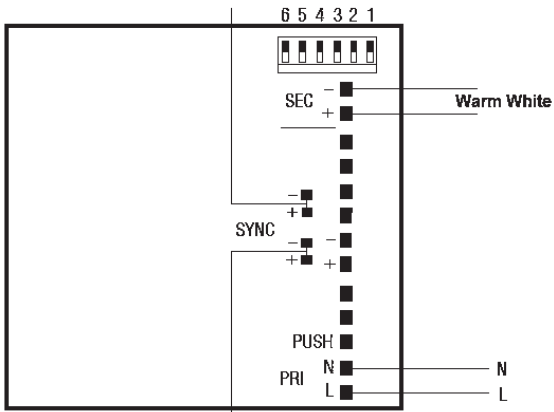
	D mm Ø مم	S mm ² مم ²	Y mm مم	X mm مم
L N "+" "-"	3 ÷ 8	0,5 ÷ 2,5	30	5,5 ÷ 6,5
1...10 V NTC VAUX		0,2 ÷ 1,5	30	4,5 ÷ 5,5
PUSH L Da Da			30	8,5 ÷ 9,5

PUSH L VAUX NTC 1...10V SEC

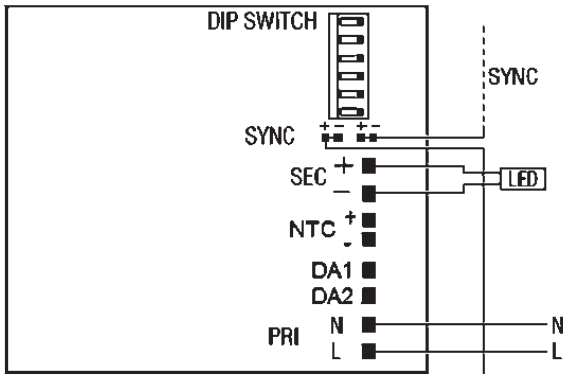
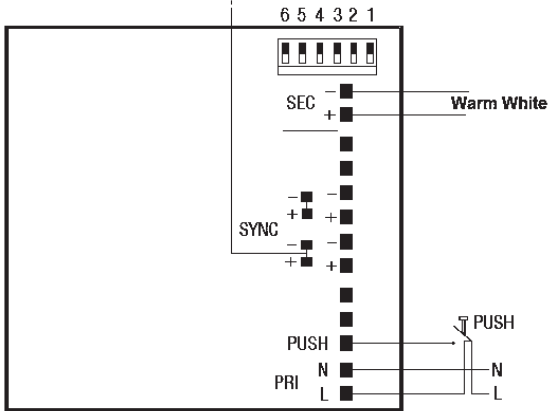


Max. 10 alimentatori in serie
Max. 10 drivers in looping connection

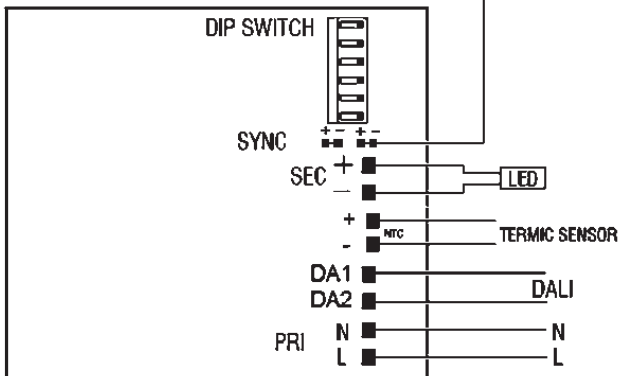




Max. 10 alimentatori in serie
Max. 10 drivers in looping connection



Max. 10 drivers in looping connection



110...120V	220...240V	SEC	1	2	3	4	5	6	
15W	17W	350 mA	-	-	-	-	-	-	NO
15W	24W	500 mA	-	-	-	-	-	ON	NO
15W	25W	550 mA	-	-	-	-	ON	-	NO
15W	32W	700 mA	-	-	-	-	ON	ON	OK
9W	9W	10 V	-	-	ON	ON	ON	ON	NO
10W	10W	12 V	-	ON	-	ON	ON	ON	NO
15W	20W	24 V	ON	-	-	ON	ON	ON	NO

AR نوع PWM الذي يتم التحكم فيه من خلال إشارة DALI موصلات لكي يتم تزامن أكثر من وحدة تغذية مغايرة لـ DALI (1 رئيسي + 9 تابعين بحد أقصى).

IT Tipo PWM comandata da segnale DALI. Connettori per sincronizzazione più alimentatori non DALI (1 master + 9 slaves max).

EN PWM controlled by DALI signal. Header for other non-DALI power supplier synchronization (1 master + 9 slaves max.).

ES Tipo PWM controlada por señal DALI. Conectores para sincronización de alimentadores múltiples no Dali (1 master + 9 slaves max.).

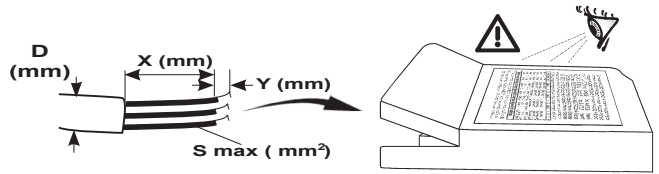
AR في حالة منتجات الفئة الثانية، لا يتم بتوصيل سلك تأريض السلامة إذا كان موجودا على وحدة التغذية بالطاقة.

IT Nel caso di prodotti in classe seconda, non collegare l'eventuale terra di sicurezza presente sull'alimentatore.

EN In the case of second-class products, do not connect any safety grounding to the power supply.

ES En los productos de segunda clase, no conectar la toma de tierra de seguridad incluida en el alimentador.

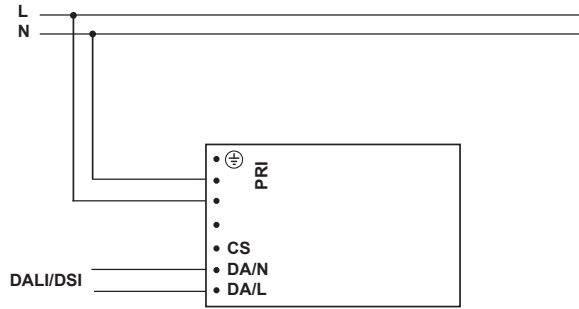
QV72 - QV73 - QV74 - QY47 - QY48 - QY49



AR للمزيد بالتفصيل الرجاء الرجوع إلى العلامة المتواجدة على وحدة التغذية.
 IT Per il collegamento elettrico fare riferimento alla marcatura dell'alimentatore.
 EN Refer to the marking on the power unit for the electrical connection.
 ES Para la conexión eléctrica hacer referencia a las informaciones marcadas en el alimentador.

	S mm ²	Y mm	X mm	D mm
HELVAR LC45/2-DA DT8	0,5 - 2,5	10,5	~ 40	min 4,5 max 12

DALI DT8

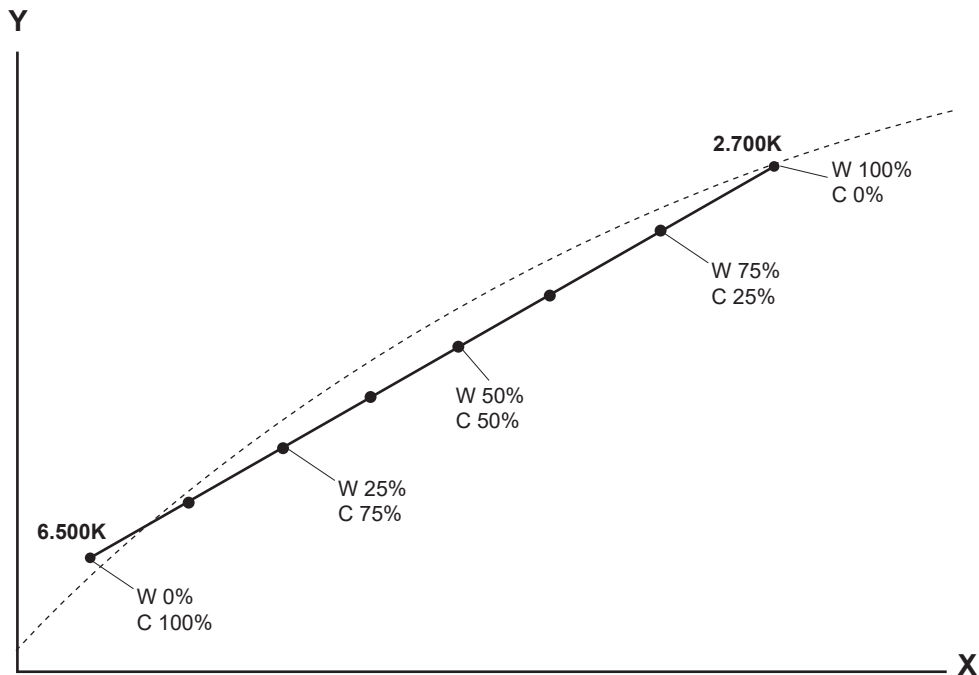


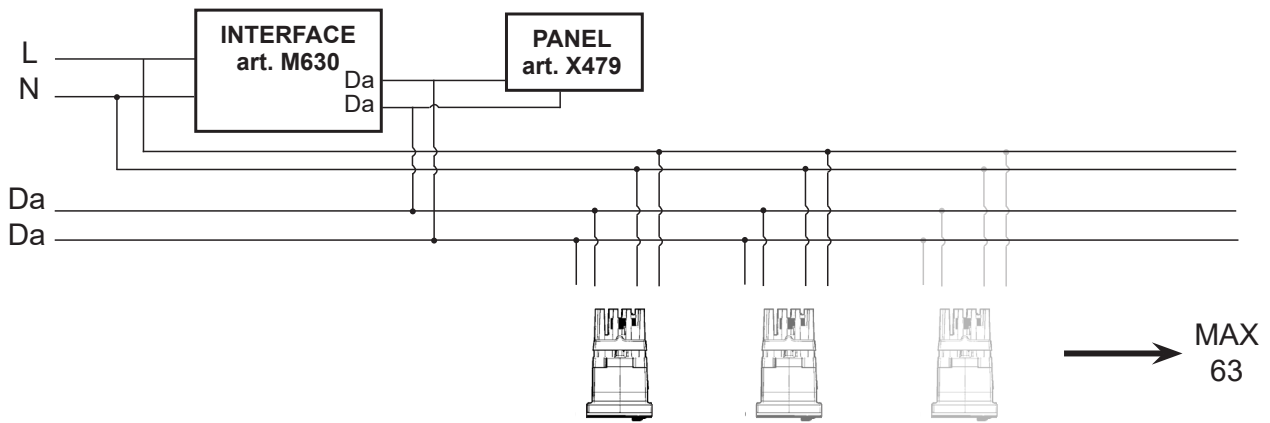
TOUCH DIM



SWITCH control	
PUSH (sec)	EFFECT
< 1 sec	ON/OFF
> 1 sec	DIMMING (lumen) ↓.....↑
> 6 sec	DIMMING (lumen) ↑ DIMMING (°K) ↓ 6500°K 2700°K
RELEASE BUTTON	NEW COLOUR TEMPERATURE (°K)

COLD + WARM ≤ 100%



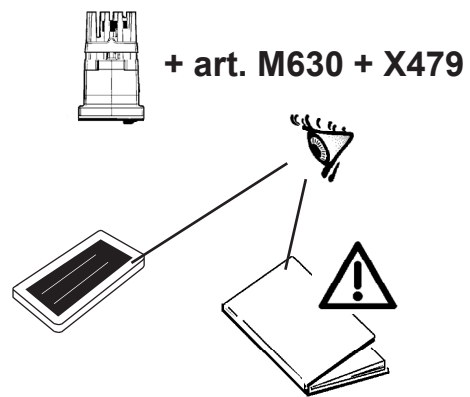


تركيب التجهيز بالملحقات M630 - X479 ارجع إلى ورقة التعليمات ذات الصلة.

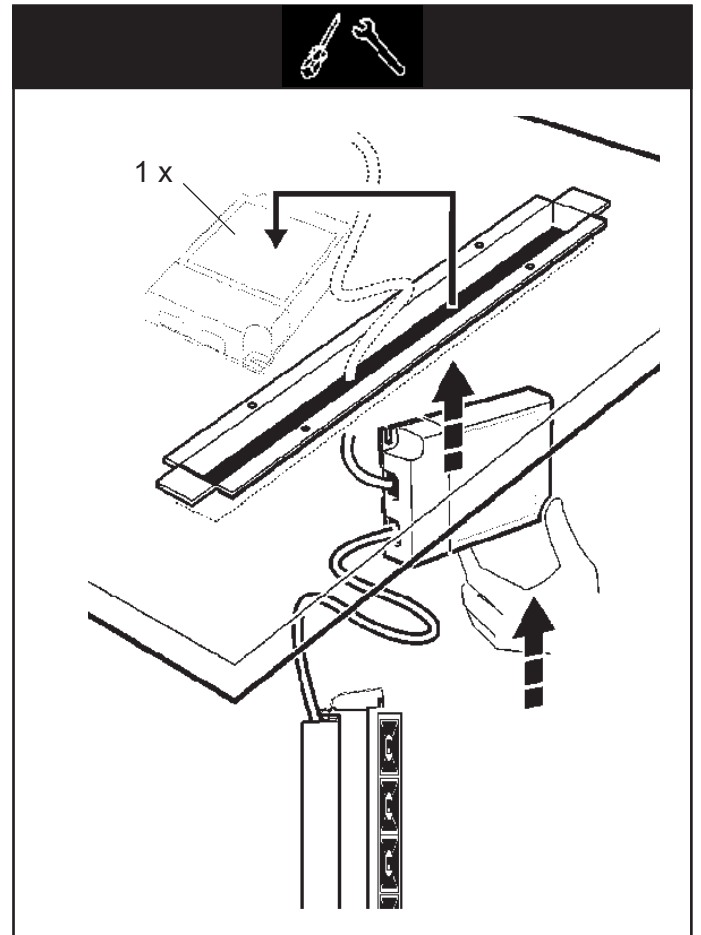
IT Per l'installazione con gli accessori art. M630 - X479 fare riferimento al foglio istruzioni relativo.

EN To install the product with accessories M630 - X479, please see the relevant instruction sheet.

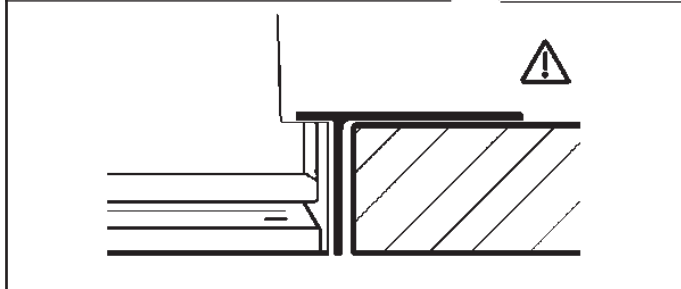
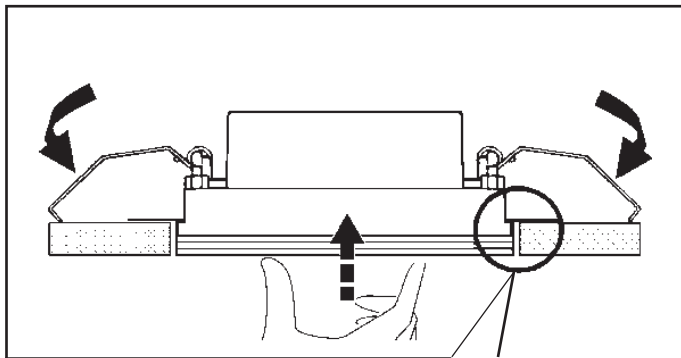
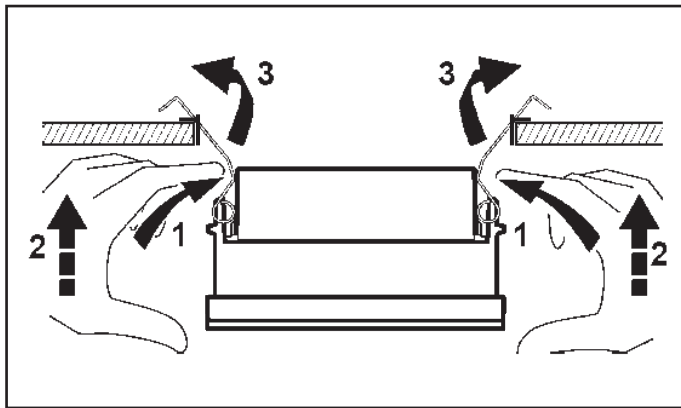
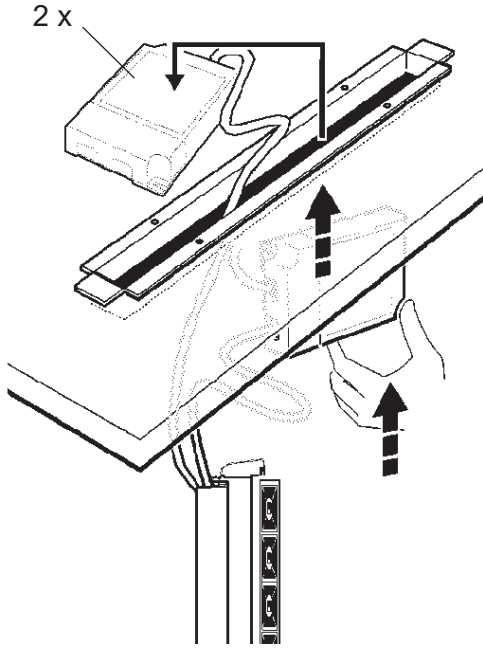
ES Para la instalación con los accesorios art. M630 - X479 hágase referencia a la hoja de instrucciones.



ART.	شحنة DALI / حمل DALI CARICO DALI / DALI LOAD CHARGE DALI CARGA DALI	عناوين DALI INDIRIZZI DALI DALI ADDRESSES DIRECCIONES DALI
DALI	1	1



الصفحة art. QL08 - QL09
 QL20 - QL21
 QL32 - QL33
 QL40 - QL44
 QL48 - QL55
 QL59 - QL63
 R379 - R577
 R581 - R603
 R607 - R611



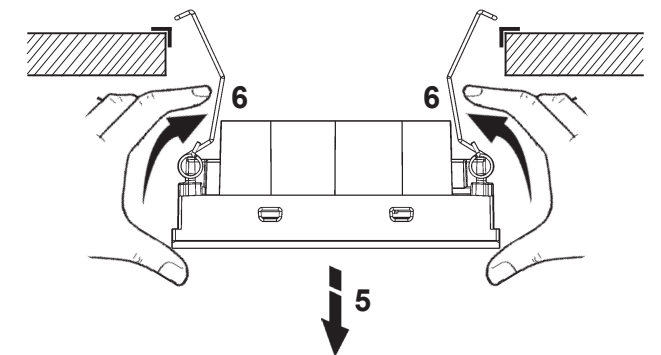
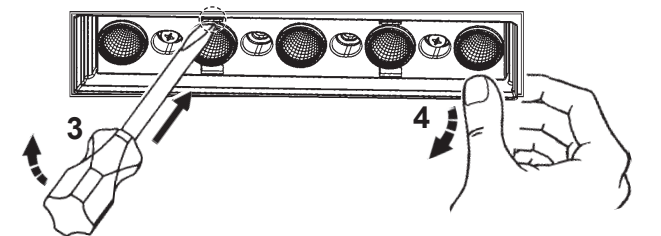
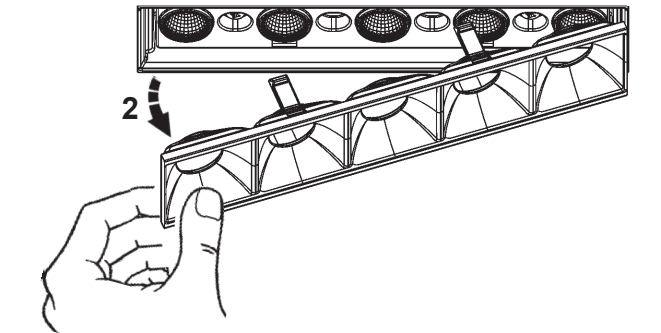
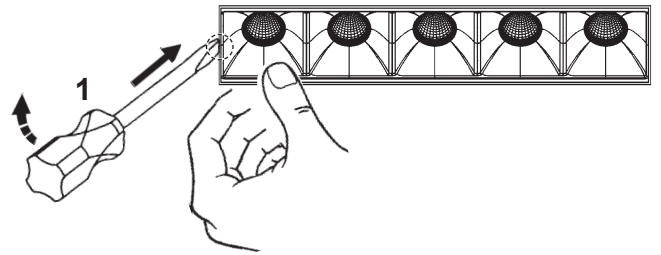
AR يجب ألا يتم استبدال مصدر الضوء المُستخدَم في هذا الجهاز؛ إلا بواسطة الشركة المصنعة أو بواسطة أفراد مؤهلين.

IT La sorgente luminosa inserita in questo apparecchio deve essere sostituita solo dal fabbricante o da personale qualificato.

EN Have the light source used in this luminaire replaced only by the manufacturer or qualified staff.

ES La fuente luminosa utilizada en este aparato debe sustituirse exclusivamente por el fabricante o personal especializado.

MAINTENANCE



AR **تنبيه: لاستبدال الضوء LED اتصل بشركة iGuzzini**

IT N.B.: Per la sostituzione del LED contattare l'azienda iGuzzini.

EN N.B.: For information on LED replacement please contact iGuzzini.

ES NOTA: Para sustituir el LED llame a la empresa iGuzzini.

1.154.678.01
IS13979/02

IT N.B.: Per la sostituzione del LED contattare l'azienda iGuzzini.
EN N.B.: For information on LED replacement please contact iGuzzini.
FR N.B.: Pour procéder au remplacement de la LED, adressez-vous à la société iGuzzini.
DE N.B.: Bezüglich des Austausches der LED kontaktieren Sie bitte die Firma iGuzzini.
NL N.B.: Voor het vervangen van de LED neemt u contact op met het bedrijf iGuzzini.
ES NOTA: Para sustituir el LED llame a la empresa iGuzzini.
DA N.B.: For udskiftning af lysdioden, skal man kontakte iGuzzini.
NO N.B.: For informasjon om skifte av LED, vennligst ta kontakt med iGuzzini.
SV OBS! För byte av lysdioden, kontakta företaget iGuzzini.
RU ПРИМЕЧАНИЕ: Для замены СИДов обращайтесь в компанию iGuzzini.
ZH 注意: 如需LED更换的信息, 请联系iGuzzini

AR تنبيه: لاستبدال الضوء LED اتصل بشركة iGuzzini

IT Non fissare la sorgente luminosa durante il suo funzionamento
EN Do not stare at the operating lighting source
FR Ne pas fixer la source lumineuse lorsqu'elle est allumée
DE Die Lichtquelle nicht über längere Zeit mit dem Blick fixieren
NL Bevestig de lichtbron niet terwijl deze in werking is
ES No mire directamente a la fuente luminosa durante el funcionamiento
DA Fastgør ikke lyskilden under dens drift
NO Se ikke direkte på lyskilden når den er i funksjon
SV Fäst inte ljuskällan medan den är i funktion
RU Не смотрите на источник света во время его функционирования
ZH 请勿注视亮着的光源。



AR يجب عدم محاولة تثبيت المصدر الضوئي في أثناء تشغيله.

iGuzzini

IT L'apparecchio dovrebbe essere posizionato in modo che non sia prevista un'osservazione prolungata dell'apparecchio ad una distanza inferiore di 2,5 m
EN The luminaire should be positioned so that prolonged staring into the luminaire at a distance closer than 2,5 m is not expected.
FR Il faudrait placer l'appareil de manière à ce qu'aucune observation prolongée de l'appareil ne soit possible à moins de 2,5 m de distance
DE Das Gerät so positionieren, dass der Anwender nicht über längere Zeit aus weniger als 2,5 m Abstand angestrahlt wird.
NL Het apparaat moet zodanig geplaatst worden dat er geen langdurige observatie van het apparaat te voorzien is op een afstand van minder dan 2,5 m
ES El aparato debe emplazarse de manera tal que la observación prolongada se realice a una distancia de al menos 2,5 m
DA Apparatet skal placeres på et sted, så der ikke kræves en forlængerledning, der er længere end 2,5 meter
NO Apparatet bør plasseres slik at man ikke behøver å se på det i lengre tid på mindre avstand enn 2,5 m
SV Apparatet bör plasseras slik at man ikke behöver å se på det i lengre tid på mindre avstånd enn 2,5 m
RU Прибор следует установить так, чтобы не смотреть на него продолжительное время, если расстояние не достигает 2,5 м.
ZH 灯具应按照这种方式安置, 以确保其在 2.5 米以内的距离中可以长时间地不被发现
يجب وضع الجهاز في مكان يراعى فيه عدم إمكانية مراقبة الجهاز لفترة طويلة من مسافة أقل من 2.5 متر.

1.154.678.01
IS13979/02

IT N.B.: Per la sostituzione del LED contattare l'azienda iGuzzini.
EN N.B.: For information on LED replacement please contact iGuzzini.
FR N.B.: Pour procéder au remplacement de la LED, adressez-vous à la société iGuzzini.
DE N.B.: Bezüglich des Austausches der LED kontaktieren Sie bitte die Firma iGuzzini.
NL N.B.: Voor het vervangen van de LED neemt u contact op met het bedrijf iGuzzini.
ES NOTA: Para sustituir el LED llame a la empresa iGuzzini.
DA N.B.: For udskiftning af lysdioden, skal man kontakte iGuzzini.
NO N.B.: For informasjon om skifte av LED, vennligst ta kontakt med iGuzzini.
SV OBS! För byte av lysdioden, kontakta företaget iGuzzini.
RU ПРИМЕЧАНИЕ: Для замены СИДов обращайтесь в компанию iGuzzini.
ZH 注意: 如需LED更换的信息, 请联系iGuzzini

AR تنبيه: لاستبدال الضوء LED اتصل بشركة iGuzzini

IT Non fissare la sorgente luminosa durante il suo funzionamento
EN Do not stare at the operating lighting source
FR Ne pas fixer la source lumineuse lorsqu'elle est allumée
DE Die Lichtquelle nicht über längere Zeit mit dem Blick fixieren
NL Bevestig de lichtbron niet terwijl deze in werking is
ES No mire directamente a la fuente luminosa durante el funcionamiento
DA Fastgør ikke lyskilden under dens drift
NO Se ikke direkte på lyskilden når den er i funksjon
SV Fäst inte ljuskällan medan den är i funktion
RU Не смотрите на источник света во время его функционирования
ZH 请勿注视亮着的光源。



AR يجب عدم محاولة تثبيت المصدر الضوئي في أثناء تشغيله.

iGuzzini

IT L'apparecchio dovrebbe essere posizionato in modo che non sia prevista un'osservazione prolungata dell'apparecchio ad una distanza inferiore di 2,5 m
EN The luminaire should be positioned so that prolonged staring into the luminaire at a distance closer than 2,5 m is not expected.
FR Il faudrait placer l'appareil de manière à ce qu'aucune observation prolongée de l'appareil ne soit possible à moins de 2,5 m de distance
DE Das Gerät so positionieren, dass der Anwender nicht über längere Zeit aus weniger als 2,5 m Abstand angestrahlt wird.
NL Het apparaat moet zodanig geplaatst worden dat er geen langdurige observatie van het apparaat te voorzien is op een afstand van minder dan 2,5 m
ES El aparato debe emplazarse de manera tal que la observación prolongada se realice a una distancia de al menos 2,5 m
DA Apparatet skal placeres på et sted, så der ikke kræves en forlængerledning, der er længere end 2,5 meter
NO Apparatet bør plasseres slik at man ikke behøver å se på det i lengre tid på mindre avstand enn 2,5 m
SV Apparatet bör plasseras slik at man ikke behöver å se på det i lengre tid på mindre avstånd enn 2,5 m
RU Прибор следует установить так, чтобы не смотреть на него продолжительное время, если расстояние не достигает 2,5 м.
ZH 灯具应按照这种方式安置, 以确保其在 2.5 米以内的距离中可以长时间地不被发现
يجب وضع الجهاز في مكان يراعى فيه عدم إمكانية مراقبة الجهاز لفترة طويلة من مسافة أقل من 2.5 متر.

1.154.678.01
IS13979/02

IT N.B.: Per la sostituzione del LED contattare l'azienda iGuzzini.
EN N.B.: For information on LED replacement please contact iGuzzini.
FR N.B.: Pour procéder au remplacement de la LED, adressez-vous à la société iGuzzini.
DE N.B.: Bezüglich des Austausches der LED kontaktieren Sie bitte die Firma iGuzzini.
NL N.B.: Voor het vervangen van de LED neemt u contact op met het bedrijf iGuzzini.
ES NOTA: Para sustituir el LED llame a la empresa iGuzzini.
DA N.B.: For udskiftning af lysdioden, skal man kontakte iGuzzini.
NO N.B.: For informasjon om skifte av LED, vennligst ta kontakt med iGuzzini.
SV OBS! För byte av lysdioden, kontakta företaget iGuzzini.
RU ПРИМЕЧАНИЕ: Для замены СИДов обращайтесь в компанию iGuzzini.
ZH 注意: 如需LED更换的信息, 请联系iGuzzini

AR تنبيه: لاستبدال الضوء LED اتصل بشركة iGuzzini

IT Non fissare la sorgente luminosa durante il suo funzionamento
EN Do not stare at the operating lighting source
FR Ne pas fixer la source lumineuse lorsqu'elle est allumée
DE Die Lichtquelle nicht über längere Zeit mit dem Blick fixieren
NL Bevestig de lichtbron niet terwijl deze in werking is
ES No mire directamente a la fuente luminosa durante el funcionamiento
DA Fastgør ikke lyskilden under dens drift
NO Se ikke direkte på lyskilden når den er i funksjon
SV Fäst inte ljuskällan medan den är i funktion
RU Не смотрите на источник света во время его функционирования
ZH 请勿注视亮着的光源。



AR يجب عدم محاولة تثبيت المصدر الضوئي في أثناء تشغيله.

iGuzzini

IT L'apparecchio dovrebbe essere posizionato in modo che non sia prevista un'osservazione prolungata dell'apparecchio ad una distanza inferiore di 2,5 m
EN The luminaire should be positioned so that prolonged staring into the luminaire at a distance closer than 2,5 m is not expected.
FR Il faudrait placer l'appareil de manière à ce qu'aucune observation prolongée de l'appareil ne soit possible à moins de 2,5 m de distance
DE Das Gerät so positionieren, dass der Anwender nicht über längere Zeit aus weniger als 2,5 m Abstand angestrahlt wird.
NL Het apparaat moet zodanig geplaatst worden dat er geen langdurige observatie van het apparaat te voorzien is op een afstand van minder dan 2,5 m
ES El aparato debe emplazarse de manera tal que la observación prolongada se realice a una distancia de al menos 2,5 m
DA Apparatet skal placeres på et sted, så der ikke kræves en forlængerledning, der er længere end 2,5 meter
NO Apparatet bør plasseres slik at man ikke behøver å se på det i lengre tid på mindre avstand enn 2,5 m
SV Apparatet bör plasseras slik at man ikke behöver å se på det i lengre tid på mindre avstånd enn 2,5 m
RU Прибор следует установить так, чтобы не смотреть на него продолжительное время, если расстояние не достигает 2,5 м.
ZH 灯具应按照这种方式安置, 以确保其在 2.5 米以内的距离中可以长时间地不被发现
يجب وضع الجهاز في مكان يراعى فيه عدم إمكانية مراقبة الجهاز لفترة طويلة من مسافة أقل من 2.5 متر.

1.154.151.06 IS14136/06	iGuzzini	fattore di potenza power factor facteur de puissance Leistungsfaktor vermogensfactor factor de potencia effektfaktor effektfaktor effektfaktor фактор мощности 功率因数	corrente assorbita absorbed current courant absorbé Stromaufnahme stroomopname corriente absorbida absorberet strøm absorbert strøm tillförd ström поглощаемая мощность 电源电流 A
ART.		λ	A
QK95 - QL34 - QL49 - QL35 - QL36 QL50 - QL51		> 0,9	0,06
QL10 - QL41 - QL56 - QL15 - QL16 QL14 - QL18 - QL19 - QL42 - QL17 QL43 - QL57 - QL58		> 0,9	0,13
QL22 - QL45 - QL60 - QL27 - QL28 QL26 - QL30 - QL31 - QL46 - QL29 QL47 - QL61 - QL62		> 0,95	0,17
QK98 - QL37 - QL52 - QL38 - QL39 QL53 - QL54 - QL03 - QL04 - QL06 QL07 - QL02 - QL05		> 0,95	0,07
QL08 - QL40 - QL55 - QL09		0,7	0,1
QL20 - QL21 - QL44 - QL59		0,8	0,14
QL32 - QL33 - QL48 - QL63		> 0,9	0,17
QV69 - QV72 - QY44 - QY47 VFZ4 - VFZ5		0,69	0,07
QV70 - QV73 - QY45 - QY48 VFZ6 - VFZ7		> 0,9	0,11
QV71 - QV74 - QY46 - QY49 VFZ8 - VFZ9		> 0,9	0,15
QL11 - QL12 - QL13 - EK69 - EK77 EK85 - QX75 - QX76 - QX77 - QX78 R380 - R575 - R576 - R604 - R605 R606 - R607 - RB58 - RB59 - RB60 RB70 - RB78		0,83	0,12
QK96 - QK97 - EK67 - EK68 - EK75 EK83 - QX70 - QX71 - R373 - R374 R375 - R597 - R598 - R599 - RB53 RB54 - RB55 - RB56 - RB57 - RB68 RB76		> 0,9	0,06
QL23 - QL24 - QL25 - EK70 - EK78 EK86 - QX79 - QX80 - QX81 - QX82 R578 - R579 - R580 - R608 - R609 R610 - R611 - RB61 - RB62 - RB63 RB71 - RB79		> 0,9	0,16
QK99 - QL00 - QL01 - EK76 - EK84 QX72 - QX73 - QX74 - R376 - R377 R378 - R600 - R601 - R602 - R603 RB69 - RB77		> 0,95	0,05

1.154.151.06 IS14136/06	iGuzzini	fattore di potenza power factor facteur de puissance Leistungsfaktor vermogensfactor factor de potencia effektfaktor effektfaktor effektfaktor фактор мощности 功率因数	corrente assorbita absorbed current courant absorbé Stromaufnahme stroomopname corriente absorbida absorberet strøm absorbert strøm tillförd ström поглощаемая мощность 电源电流 A
ART.		λ	A
QK95 - QL34 - QL49 - QL35 - QL36 QL50 - QL51		> 0,9	0,06
QL10 - QL41 - QL56 - QL15 - QL16 QL14 - QL18 - QL19 - QL42 - QL17 QL43 - QL57 - QL58		> 0,9	0,13
QL22 - QL45 - QL60 - QL27 - QL28 QL26 - QL30 - QL31 - QL46 - QL29 QL47 - QL61 - QL62		> 0,95	0,17
QK98 - QL37 - QL52 - QL38 - QL39 QL53 - QL54 - QL03 - QL04 - QL06 QL07 - QL02 - QL05		> 0,95	0,07
QL08 - QL40 - QL55 - QL09		0,7	0,1
QL20 - QL21 - QL44 - QL59		0,8	0,14
QL32 - QL33 - QL48 - QL63		> 0,9	0,17
QV69 - QV72 - QY44 - QY47 VFZ4 - VFZ5		0,69	0,07
QV70 - QV73 - QY45 - QY48 VFZ6 - VFZ7		> 0,9	0,11
QV71 - QV74 - QY46 - QY49 VFZ8 - VFZ9		> 0,9	0,15
QL11 - QL12 - QL13 - EK69 - EK77 EK85 - QX75 - QX76 - QX77 - QX78 R380 - R575 - R576 - R604 - R605 R606 - R607 - RB58 - RB59 - RB60 RB70 - RB78		0,83	0,12
QK96 - QK97 - EK67 - EK68 - EK75 EK83 - QX70 - QX71 - R373 - R374 R375 - R597 - R598 - R599 - RB53 RB54 - RB55 - RB56 - RB57 - RB68 RB76		> 0,9	0,06
QL23 - QL24 - QL25 - EK70 - EK78 EK86 - QX79 - QX80 - QX81 - QX82 R578 - R579 - R580 - R608 - R609 R610 - R611 - RB61 - RB62 - RB63 RB71 - RB79		> 0,9	0,16
QK99 - QL00 - QL01 - EK76 - EK84 QX72 - QX73 - QX74 - R376 - R377 R378 - R600 - R601 - R602 - R603 RB69 - RB77		> 0,95	0,05

1.154.151.06 IS14136/06	iGuzzini	fattore di potenza power factor facteur de puissance Leistungsfaktor vermogensfactor factor de potencia effektfaktor effektfaktor effektfaktor фактор мощности 功率因数	corrente assorbita absorbed current courant absorbé Stromaufnahme stroomopname corriente absorbida absorberet strøm absorbert strøm tillförd ström поглощаемая мощность 电源电流 A
ART.		λ	A
QK95 - QL34 - QL49 - QL35 - QL36 QL50 - QL51		> 0,9	0,06
QL10 - QL41 - QL56 - QL15 - QL16 QL14 - QL18 - QL19 - QL42 - QL17 QL43 - QL57 - QL58		> 0,9	0,13
QL22 - QL45 - QL60 - QL27 - QL28 QL26 - QL30 - QL31 - QL46 - QL29 QL47 - QL61 - QL62		> 0,95	0,17
QK98 - QL37 - QL52 - QL38 - QL39 QL53 - QL54 - QL03 - QL04 - QL06 QL07 - QL02 - QL05		> 0,95	0,07
QL08 - QL40 - QL55 - QL09		0,7	0,1
QL20 - QL21 - QL44 - QL59		0,8	0,14
QL32 - QL33 - QL48 - QL63		> 0,9	0,17
QV69 - QV72 - QY44 - QY47 VFZ4 - VFZ5		0,69	0,07
QV70 - QV73 - QY45 - QY48 VFZ6 - VFZ7		> 0,9	0,11
QV71 - QV74 - QY46 - QY49 VFZ8 - VFZ9		> 0,9	0,15
QL11 - QL12 - QL13 - EK69 - EK77 EK85 - QX75 - QX76 - QX77 - QX78 R380 - R575 - R576 - R604 - R605 R606 - R607 - RB58 - RB59 - RB60 RB70 - RB78		0,83	0,12
QK96 - QK97 - EK67 - EK68 - EK75 EK83 - QX70 - QX71 - R373 - R374 R375 - R597 - R598 - R599 - RB53 RB54 - RB55 - RB56 - RB57 - RB68 RB76		> 0,9	0,06
QL23 - QL24 - QL25 - EK70 - EK78 EK86 - QX79 - QX80 - QX81 - QX82 R578 - R579 - R580 - R608 - R609 R610 - R611 - RB61 - RB62 - RB63 RB71 - RB79		> 0,9	0,16
QK99 - QL00 - QL01 - EK76 - EK84 QX72 - QX73 - QX74 - R376 - R377 R378 - R600 - R601 - R602 - R603 RB69 - RB77		> 0,95	0,05

- I Istruzioni per le operazioni di servizio per l'apparecchio di illuminazione**
GB Instructions on luminaire service operations
F Instructions pour les opérations de service du luminaire
D Wartungsanleitung für die Leuchte
NL Instructies voor de onderhoudsoperaties op de verlichtingsarmatuur
E Instrucciones para las operaciones de servicio del aparato de alumbrado
DK Anvisninger i serviceindgreb på belysningsarmatur
N Anvisninger for betjening av lysapparatet
S Instruktioner för användning av belysningsanordningen
RUS Инструкции по эксплуатации осветительного прибора
CN 照明装置检修操作说明

Sostituire la lampada parzialmente esausta
 Replace the partly exhausted lamp
 Remplacer la lampe partiellement épuisée
 Die teilweise erschöpfte Lampe austauschen
 Vervang de gedeeltelijk lege lamp
 Sustituir la lámpara parzialmente agotada
 Udskift den delvist udtjente pære
 Skifte ut den delvis utbrænte lyspæren
 Byt ut den delvis förbrukade lampan
 Замена частично отработанной лампочки
 更换部分老化的灯泡

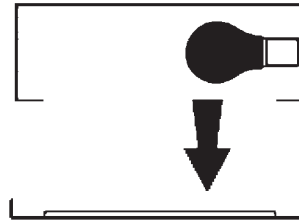


Spegnimento
 Switch it off
 Extinction
 Ausschaltung
 Uitschakeling
 Apagado
 Slukking
 Släckning
 Выключение
 关灯

Interrompere l'alimentazione dell'apparecchio
 Cut the power supply to the luminaire
 Couper l'alimentation du luminaire
 Stromversorgung der Leuchte unterbrechen
 Onderbreek de voeding van het apparaat
 Interrumpir la alimentación del aparato
 Afbryd armaturets strømforsyning
 Avbryt strømtilførselen til apparatet
 Koppla från anordningens strömförsörjning
 Отключить электропитание прибора
 中断装置供电

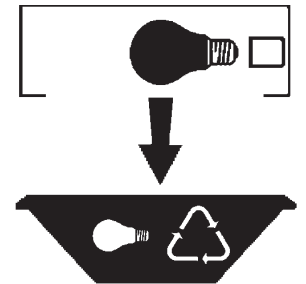


Aprire l'apparecchio
 Open the fixture
 Ouvrir le luminaire
 Das Gerät öffnen
 Open het apparaat
 Abrir el aparato
 Åbn armaturet
 Åpne apparatet
 Öppna anordningen
 Раскрыть прибор
 打开装置



Rimuovere la lampada esausta
 Remove the exhausted lamp
 Retirer la lampe épuisée
 Die alte Lampe entnehmen
 Verwijder de lege lamp
 Quitar la lámpara agotada
 Tag den udtjente pære ud
 Fjerne den utbrænte lyspæren
 Ta bort den förbrukade lampan
 Вынуть старую лампочку
 取出老化的灯泡

Portarla in un centro di riciclaggio
 Carry it to a recycling centre
 La porter dans une déchetterie pour son recyclage
 Ordnungsgemäß entsorgen
 Breng de lamp naar een recyclingcentrum
 Llevarla a un centro de reciclaje
 Aflever den på en genbrugsstation
 Lever den til en miljøstasjon
 Lämna in den till en återvinningsanläggning
 Сдать ее в пункт приема утильсырья
 将其送往回收中心



Inserire la nuova lampada
 Introduce the new lamp
 Installer la lampe neuve
 Die neue Lampe einsetzen
 Doe de nieuwe lamp op zijn plek
 Montar la nueva lámpara
 Sæt den nye pære i
 Sette i den nye pæren
 Sätt i den nya lampan
 Вставить новую лампочку
 装入新灯泡

Inserire la nuova lampada nel portalampana
 Fit the new lamp into the socket
 Installer la nouvelle lampe dans le support de lampe
 Die neue Lampe in den Sockel einsetzen
 Doe de nieuwe lamp in de lamphouder
 Montar la nueva lámpara en el portalampana
 Sæt den nye pære i fatningen
 Sette den nye pæren inn i lampeholderen
 Sätt i den nya lampan i lamphållaren
 Вставить новую лампочку в патрон
 将新灯泡插入灯泡架中



Riposizionare ottica
 Re-place the optic
 Remettre l'optique à sa place
 Die Optik wieder einsetzen
 Doe de optiek weer op zijn plaats
 Volver a montar la óptica
 Sæt den optiske enhed på plads
 Innstille linsen
 Flytta om optiken
 Отрегулировать линзы
 重新定位光头



Effettuare prova di funzionamento
 Perform operative test
 Procéder à un essai de fonctionnement
 Eine Funktionsprüfung durchführen
 Controleer de correcte werking
 Hacer una prueba de funcionamiento
 Afprøv funktionen
 Prové om den fungerer
 Utför funktionstest
 Выполнить проверку исправности работы
 执行功能测试



- I Istruzioni per la pulizia dell'apparecchio di illuminazione
 GB Instructions on luminaire cleaning operations
 F Instructions pour le nettoyage du luminaire
 D Anweisungen zur Reinigung der Leuchte
 NL Instructies voor de reiniging van de verlichtingsarmatuur
 E Instrucciones para limpiar el aparato de alumbrado
 DK Anvisninger i rengøring af belysningsarmaturet
 N Anvisninger for rengjøring av lysapparatet
 S Instruktioner för rengöring av belysningsanordningen
 RUS Инструкции по чистке осветительного прибора
 CN 照明装置清洁说明

Pulire l'apparecchio
 Clean the fixture
 Nettoyer le luminaire
 Das Gerät reinigen
 Reinig het apparaat
 Limpiar el aparato
 Rengør armaturet
 Rengjøre apparatet
 Rengör anordningen
 Чистка прибора
 清洁装置



Spegnimento
 Switch it off
 Extinction
 Ausschaltung
 Uitschakeling
 Apagado
 Slukning
 Slukking
 Släckning
 Выключение
 关灯

Interrompere l'alimentazione dell'apparecchio
 Cut the power supply to the luminaire
 Couper l'alimentation du luminaire
 Stromversorgung der Leuchte unterbrechen
 Onderbreek de voeding van het apparaat
 Interrumpir la alimentación del aparato
 Afbryd armaturets strømforsyning
 Avbryt strømtilførselen til apparatet
 Koppla från anordningens strömförsörjning
 Отключить электропитание прибора
 中断装置供电



Spolverare l'ottica esterna
 Remove dust from the external optic
 Dépoussiérer l'optique extérieure
 Die externe Optik abstauben
 Stof de externe optiek af
 Quitar el polvo de la óptica exterior
 Tør støvet af den udvendige optiske enhed
 Fjerne støv fra den eksterne lysenheden
 Damma av den yttre optiken
 Вытереть пыль с внешней стороны линз
 为外侧镜头掸尘



Lavare l'ottica esterna
 Wash the external optic
 Laver l'optique extérieure
 Die externe Optik waschen
 Was de externe optiek
 Lavar la óptica exterior
 Vask den udvendige optiske enhed
 Vaske den eksterne lysenheden
 Rengör den yttre optiken
 Вымыть линзы с внешней стороны
 清洁外镜头



Rimuovere l'ottica
 Remove the optic
 Retirer l'optique
 Die Optik abnehmen
 Verwijder de optiek
 Quitar la óptica
 Tag den optiske enhed af
 Fjerne lysenheden
 Ta bort optiken
 Снять линзы
 取下镜头



Pulire la parte interna dell'apparecchio di illuminazione
 Clean the inside of the fixture
 Nettoyer l'intérieur du luminaire
 Die Innenseite der Leuchte reinigen
 Reinig de binnenzijde van de verlichtingsarmatuur
 Limpiar el interior del aparato de alumbrado
 Rengør belysningsarmaturets indvendige dele
 Rengjøre lysapparatet innvendig
 Rengör belysningsanordningen invändigt
 Протереть осветительный прибор изнутри
 清洁照明装置内部



Riposizionare ottica
 Re-place the optic
 Remettre l'optique à sa place
 Die Optik wieder einsetzen
 Doe de optiek weer op zijn plaats
 Volver a montar la óptica
 Sæt den optiske enhed på plads
 Innstille linsen
 Flytta om optiken
 Отрегулировать линзы
 重新定位镜头



Effettuare prova di funzionamento
 Perform operative test
 Procéder à un essai de fonctionnement
 Eine Funktionsprüfung durchführen
 Controleer de correcte werking
 Hacer una prueba de funcionamiento
 Afprøv funktionen
 Prøve om den fungerer
 Utför funktionstest
 Выполнить проверку исправности работы
 执行功能测试



- I Istruzioni per il fine vita e lo smaltimento dei componenti**
GB Instructions on end-of-life and component disposal
F Instructions pour la gestion des composants en fin de vie et leur mise au rebut
D Anweisungen zur Entsorgung der Leuchtenkomponenten
NL Instructies voor het verwijderen van de armatuur en het recyclen van de onderdelen
E Instrucciones para el final de vida y la eliminación los componentes
DK Anvisninger i udtjent armatur og bortskaffelse af komponenter
N Anvisninger for endt levetid og avfallsbehandling av delene
S Instruktionser vid bortskaffning och kassering av komponenter
RUS Инструкции по утилизации прибора и его комплектующих по окончании его срока службы
CN 寿命期结束与零件废弃处置说明

Spegnimento
Switch it off
Extinction
Ausschaltung
Uitschakeling
Apagado
Slukning
Slukking
Släckning
Выключение
关灯

Interrompere l'alimentazione dell'apparecchio
Cut the power supply to the luminaire
Couper l'alimentation du luminaire
Stromversorgung der Leuchte unterbrechen
Onderbreek de voeding van het apparaat
Interrompirla alimentación del aparato
Afbryd armaturets strømforsyning
Avbryt strømtilførselen til apparatet
Koppla från anordningens strömförsörjning
Отключить электропитание прибора
中断装置供电



Rimuovere la/e lampada/e per la dismissione
Remove the lamp(s) for decommissioning
Retirer la(les) lampe(s) pour sa(leur) mise au rebut
Die Lampe/n ordnungsgemäß entsorgen
Verwijder de lamp(en) voor het recyclen
Quitar la(s) lámpara(s) para el desecho
Tag pæren/pærerne ud til bortskaffelse
Fjerne lampen/-e som skal kastes
Ta bort lampan/-orna för bortskaffningen
Вынуть лампочку/и для утилизации прибора
取出需要丢弃的灯泡



Rimuovere la batteria per la dismissione
Remove the battery for decommissioning
Retirer la batterie pour sa mise au rebut
Die Batterie ordnungsgemäß entsorgen
Verwijder de batterij voor het recyclen
Quitar la batería para el desecho
Tag batteriet ud til bortskaffelse
Fjerne batteriet som skal kastes
Ta bort batteriet för bortskaffningen
Вынуть батарейку для утилизации прибора
取出需要丢弃的电池



Rimuovere l'apparecchio per la dismissione
Remove the fixture for decommissioning
Enlever le luminaire pour sa mise au rebut
Das Gerät ordnungsgemäß entsorgen
Verwijder het apparaat voor het recyclen
Quitar el aparato para el desecho
Tag armaturet ud til bortskaffelse
Fjerne apparatet som skal kastes
Ta bort anordningen för bortskaffningen
Снять прибор для утилизации
取出需要丢弃的装置



Inviare i materiali ad un centro di raccolta
RAEE
Send the materials to a WEEE collection
centre
Envoyer les matériaux dans une déchetterie
DEEE
Die Materialien in einem WEEE-Zentrum
entsorgen
Zend de materialen naar een recyclingscentrum
voor de AEEA
Enviar los materiales a un centro de recogida
RAEE
Afløver materialerne på et indsamlingscenter
for elektronisk udstyr
Sende materialene til en miljøstasjon for
resirkulering av EE-avfall
Skicka materialet till en RAEE uppsamlingscentral
Сдать материалы в пункт приема утильсырья
将材料送往电气和电子垃圾回收中心

