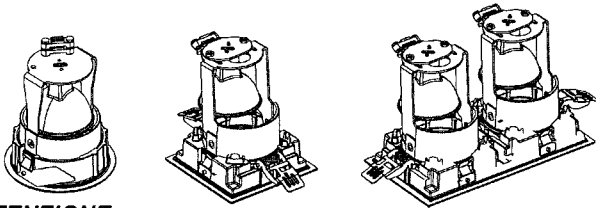


1.154.433.08
ISO4611/10

iGuzzini PIN HOLE



IT ATTENZIONE:

LA SICUREZZA DELL'APPARECCHIO E' GARANTITA SOLO CON L'USO APPROPRIATO DELLE SEGUENTI ISTRUZIONI; PERTANTO E' NECESSARIO CONSERVARLE.

EN WARNING:

THE SAFETY OF THIS FIXTURE IS GUARANTEED ONLY IF YOU COMPLY WITH THESE INSTRUCTIONS; REMEMBER TO CONSERVE IN A SAFE PLACE.

FR ATTENTION:

LA SECURITE DE L'APPAREIL N'EST GARANTIE QU'EN CAS D'UTILISATION CORRECTE DES INSTRUCTIONS SUIVANTES; IL FAUT PAR CONSEQUENT LES CONSERVER.

DE ACHTUNG:

DIE SICHERHEIT DES GERÄTES WIRD NUR DURCH SACHGEMÄSSE BEFOLGUNG NACHSTEHENDER ANWEISUNGEN GEWÄHRLEISTET; IHRE AUFBEWAHRUNG IST DESHALB SEHR WICHTIG.

NL OPGELET:

DE VEILIGHEID VAN DIT ATOESTEL IS SLECHTS DAN GEGARANDEERD ALS INDIEN DE VOLGENDE INSTRUCTIES STRIKT WORDEN TOEGEPAST; DAAROM MOET MEN ZE OOK BEWAAREN.

ES ATENCION:

LA SEGURIDAD DEL APARATO SE GARANTIZA SOLO CUMPLIENDO CUIDADOSAMENTE LAS SIGUIENTES INSTRUCCIONES; POR ELLO, ES NECESARIO CONSERVARLAS.

DA BEMÆRK:

SIKKERHEDEN VED BRUG AF ARMATURET KAN KUN GARANTERES, HVIS DISSE ANVISNINGER FØLGES; SØRG DERFOR FOR AT GEMME DEM.

NO ADVARSEL:

SIKKERHETEN TIL DETTE APPARATET GARANTERES KUN HVIS DU OVERHOLDER DISSE INSTRUKSJONENE; HUSK Å OPPBEVARE DEM PÅ ET TRYGT STED.

SV OBSERVERA!

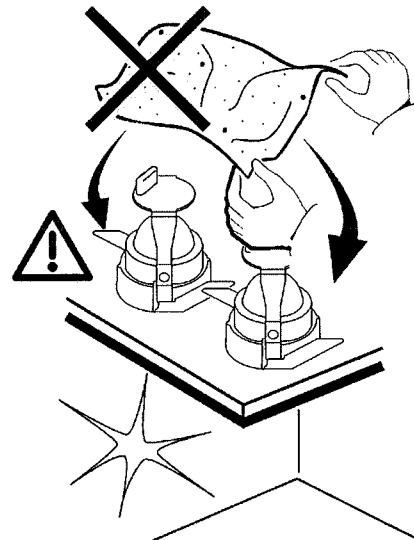
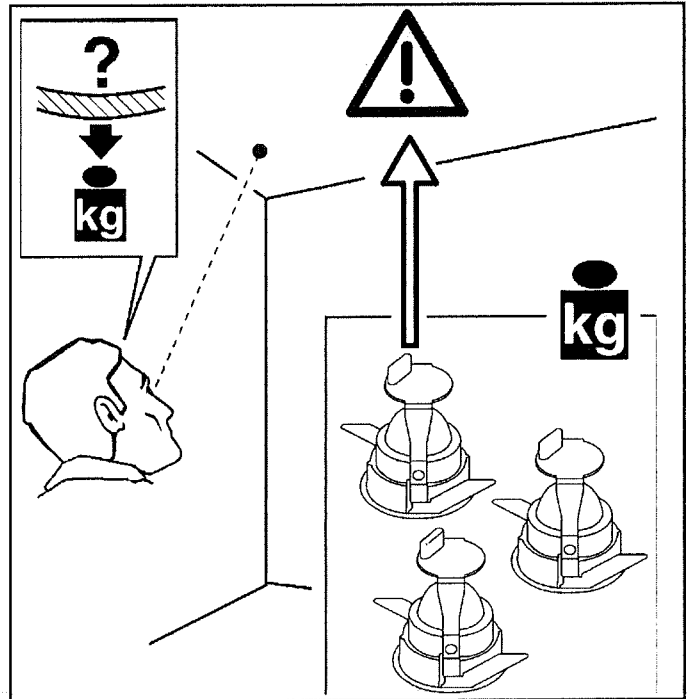
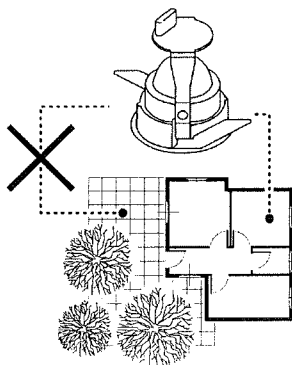
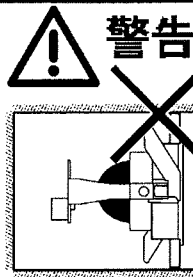
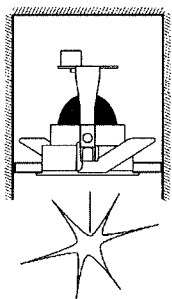
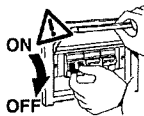
UTRUSTNINGENS SÄKERHET KAN ENDAST GARANTERAS OM DESSA ANVISNINGAR RESPEKTERAS I DETALJ. SPARA DÄRFÖR DESSA ANVISNINGAR FÖR FRAMTIDA KONSULTATION.

RU ВНИМАНИЕ:

МЫ ГАРАНТИРУЕМ БЕЗОПАСНУЮ ЭКСПЛУАТАЦИЮ ИЗДЕЛИЯ ТОЛЬКО ПРИ СОБЛЮДЕНИИ СЛЕДУЮЩИХ ИНСТРУКЦИЙ; С ЭТОЙ ЦЕЛЬЮ НЕОБХОДИМО СОХРАНИТЬ ДАННУЮ БРОШЮРУ.

ZH 警告:

为确保该装置安全，请遵守操作指示，并于安全场所放置。



IT N.B.: L'apparecchio non deve, in alcuna circostanza, essere coperto con materiale isolante o similare.

EN N.B.: The fixture must not be covered, under any circumstances, by insulating materials or the like.

FR N.B.: L'appareil ne doit, en aucun cas, être couvert par un matériau isolant ou autre.

DE N.B.: Das Gerät darf auf keinen Fall mit Isoliermaterial oder ähnlichem bedeckt werden.

NL N.B.: Het apparaat mag in geen geval bedekt worden met isoleringsmateriaal of dergelijke.

ES NOTA: El aparato no debe ser protegido con material aislante o parecido, por ninguna causa.

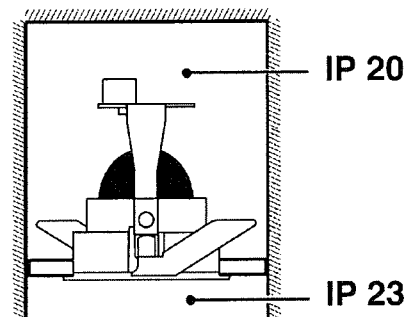
DA N.B.: Armaturet må under ingen omstændigheder tildekkes med isolerende materiale eller lignende materiale.

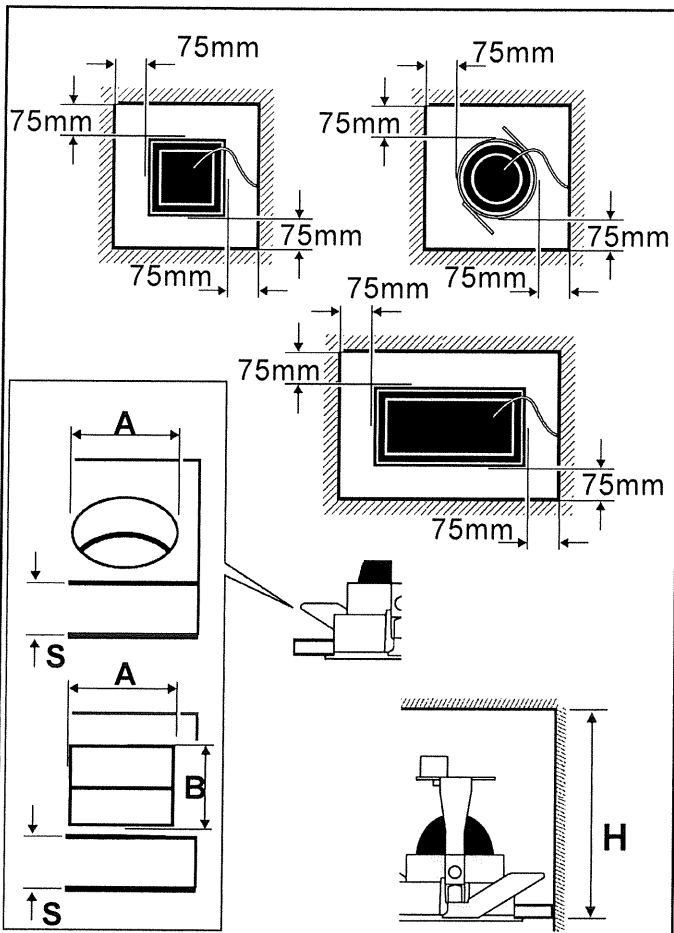
NO N.B.: Armaturen må ikke under noen omstendigheter tildekkes med isolerende materialer eller lignende.

SV OBS! Utrustningen får inte under några omständigheter täckas över med isolerande material eller liknande.

RU ПРИМЕЧАНИЕ: Категорически запрещается покрывать прибор изоляционным или подобным материалом.

ZH 警告：不管在任何情况下灯具都不能被隔热材料或类似材料覆盖





- IT N.B.: Apparecchi non idonei ad essere coperti di materiale termicamente isolante
- EN N.B.: Fixtures not suitable to be covered in thermally-insulating material.
- FR N.B.: Appareils ne pouvant pas être couverts de matériau d'isolation thermique
- DE N.B.: Geräte nicht geeignet, um mit wärmeisolierendem Material abgedeckt zu werden
- NL N.B.: Deze apparaten zijn niet geschikt om te worden bedekt met thermisch isolerend materiaal
- ES NOTA: Aparatos no aptos para ser cubiertos de material térmicamente aislante
- DA N.B.: Armaturerne må ikke dækkes af varmeisolerende materiale.
- NO N.B.: Apparaten passer ikke til å dekkes av termoisolerende materialer.
- SV OBS! Utrustningen får inte täckas över med värmeisolerande material
- RU Приборы. непригодные для покрытия термоизоляционным материалом.
- ZH 灯具不适宜用隔热材料加以覆盖!

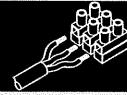
art. MB07 MB08 MB65
ML96 ML97



- IT N.B.: Apparecchi non adatti ad essere installati su superfici normalmente infiammabili. Fare attenzione durante l'installazione mantenendo i conduttori distanti dall'apparecchio.
- EN N.B.: Fixtures not suited for installation on normally inflammable surfaces. During installation make sure to keep the leads away from the fixture.
- FR N.B.: Appareils ne pouvant être installés sur des surfaces normalement inflammables. Lors de l'installation, veiller à ce que les conducteurs restent éloignés de l'appareil.
- DE N.B.: Die Geräte eignen sich nicht zur Installation auf normal entflammbaren Oberflächen. Während der Installation ist darauf zu achten, daß die Stromleiter vom Gerät entfernt gehalten werden.
- NL N.B.: Apparaten niet geschikt voor installatie op normaal brandbare oppervlakken. Bij de installatie erop letten dat de kabels niet te dicht bij de armatuur liggen.
- ES NOTA: Aparatos no idóneos para ser instalados en superficies inflamables. Prestar atención durante la instalación guardando los conductores alejados del aparato.
- DA N.B.: Armaturerne er ikke egnet til installation på normalt brændbare flader. Udvis forsigtighed under installation, og hold de strømførende ledninger på afstand af armaturet.
- NO N.B.: Armaturer egner seg ikke for installasjon på normalt antenkelige overflater. Se til å holde ledningene borte fra armaturen under installasjon.
- SV OBS! Utrustningen är inte lämplig för att installeras på normalt lättantändliga ytor.
- RU ПРИМЕЧАНИЕ: Приборы непригодны для установки на обычно возгораемых поверхностях. В процессе монтажа следите, чтобы провода были удалены от прибора.
- ZH 注意: 装置不适合安装在常规易燃物的表面。安装过程中, 确保装置不靠近导线。

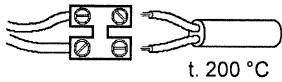
ART.	Amm	Bmm	Smm	Hmm
M247	∅75 +2/-0		1+ 20	122
M248				157
M248				132
MB64				157
MB07	∅78 +2/-0		1+ 15	122
MB08				157
MB08				132
MB65				157
ML96	78	158	1+ 15	157
ML97				157

- IT N.B.: Per spessori da 1 a 5 mm si consiglia un foro sul soffitto di D=75 mm +1/0 mm
- EN N.B.: For thicknesses between 1 and 5 mm, we recommend the use of a hole in the ceiling with D=75 mm +1/0 mm
- FR N.B.: Pour des épaisseurs de 1 à 5 mm, nous conseillons de percer un trou au plafond de D=75 mm +1/0 mm
- DE N.B.: Bei Stärken zwischen 1 und 5 mm empfehlen wir eine Deckenbohrung von D=75 mm +1/0 mm
- NL N.B.: Voor diktes van 1 tot 5 mm raden wij u aan een gat in het plafond te boren met een D=75 mm +1/0 mm
- ES Nota: Para espesores comprendidos entre 1 y 5 mm se aconseja realizar un orificio en el cielorraso de D=75 mm +1/0 mm
- DA N.B.: For tykkelser fra 1 til 5 mm anbefales det, at hullet i loftet er D=75 mm +1/0 mm
- NO N.B.: For tykkelser fra 1 til 5 mm anbefales et hull i taket på D=75 mm +1/0 mm
- SV OBS! För tjocklekar från 1 till 5 mm rekommenderas ett hål i taket på D=75 mm +1/0 mm
- RU ПРИМЕЧАНИЕ: Для толщины от 1 до 5 мм рекомендуется отверстие в потолке D = 75 мм +1/0 мм.
- ZH 注意: 厚度介于 1 和 5 毫米的情况, 我们建议在吊顶上使用的孔洞直径为 75 毫米, 误差为 +1/0 毫米。



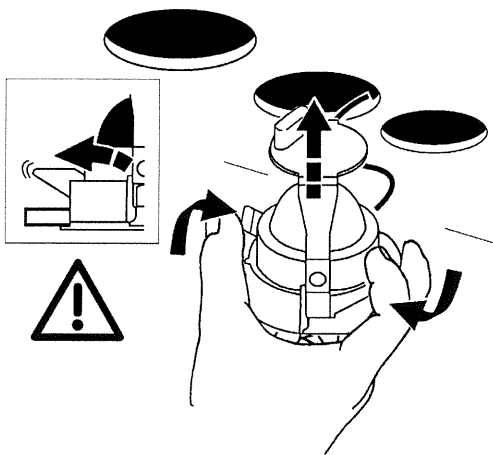
- IT Collegare alla linea di alimentazione con tensione nominale di 12 V. N.B.: Per avere una durata ottimale della lampada, tarare la tensione a 11,5V, assicurandosi che non si superino i 12,3 V in caso di sovratensioni in continuo a 250 V. Posizionando il trasformatore, evitare il contatto tra il cavo di rete e l'apparecchio. La conformità alla norma è garantita soltanto utilizzando trasformatori di sicurezza che rispondano alle vigenti norme C.E.I. .
- EN Connect to 12V supply line. N.B.: To increase the life of the lamp, set the voltage to 11,5V, making sure that it does not exceed 12,3 V in the case of continuous overvoltage at 250 V. When positioning the transformer, ensure that the mains cable does not touch the fixture. Conformance to standard is guaranteed only if safety transformers meeting regulations are used.
- FR Raccorder à la ligne d'alimentation à tension 12 V. N.B.: Pour obtenir une durée de vie optimale de la lampe, tarer la tension à 11,5 V en veillant à ne pas dépasser 12,3 V en cas de surcharges en continu à 250 V. En installant le transformateur, éviter tout contact entre le câble de réseau et l'appareil. La conformité à la norme n'est assurée que si l'on utilise des transformateurs de sécurité qui répondent aux normes en vigueur.
- DE An das Versorgungsnetz, bei einer Spannung von 12 V, anschliessen. N.B.: Zur optimalen Lebensdauer der Lampe, die Spannung auf 11,5 V eichen und sich vergewissern, daß 12,3 V bei anhaltender Überspannung von 250 V nicht überschritten werden. Der Trafo muß so aufgestellt werden, das Primärlitungen nicht mit der Leuchte in Berührung kommen. Die Übereinstimmung mit den Richtlinien wird nur dann gewährleistet, wenn Sicherheitstransformatoren nach EN 60742 (VDE 0551) verwendet werden.
- NL Het verbinden aan de voedingslijn met een spanning van 12 V. N.B.: Voor een lange levensduur van de lamp moet de spanning op 11,5 V ingesteld worden met de zekerheid dat deze niet hoger stijgt dan 12,3 V in het geval van langdurige overspanning van 250 V. Bij het plaatsen van de transformator moet men contact tussen de netkabel en de apparatuur vermijden. De overeenstemming van de installatie aan de norm is slechts dan gegarandeerd wanneer men de veiligheidstransformatoren gebruikt die overeenstemmen met de geldende normen.
- ES Conectar a la línea suplidora con tensión de 12 V. NOTA: Para obtener la mejor duración de la lampara, calibrar la tensión en 11,5 V, cuidando de no sobrepasar los 12,3 V en caso de distensiones en continuo a 250 V. Al colocar el transformador, evitar el contacto entre el cable de red y el aparato. Para actuar conforme las disposiciones reglamentarias, utilizar únicamente transformadores de seguridad que respondan a las normas vigentes.
- DA Tilslut forsyningslinjen til en nominal spænding på 12 V. N.B.: For at sikre en så lang levetid for lyskilden som muligt, skal man indstille spændingen til 11,5 V og sikre, at spændingen ikke overstiger 12,3 V ved en konstant overspænding på 250 V. Under placering af transformatoren skal man undgå kontakt mellem forsyningsledningen og armaturet. Det garanteres kun, at produktet overholder de gældende regler, hvis der anvendes transformatorer iht. gældende lovgivning.
- NO Kople til 12 V forsyningsledning. N.B.: For å øke lampens levetid, still spenningen på 11,5 V, og se til at den ikke overstiger 12,3 V i tilfelle kontinuerlig overspenning ved 250 V. Ved plassering av transformeren, se til at hovedkabelen ikke berører armaturen. Det garanteres kun oppfyllelse av standard hvis forskriftsmessige sikkerhetstransformere brukes.

- SV** Anslut till matarledningen med en nominell spänning på 12 V.
OBS! För en optimal livslängd för lampan ska spänningen kalibreras till 11,5 V. Försäkra dig om att spänningen inte överstiger 12,3 V vid kontinuerlig överspänning på 250 V.
 Placera transformatorn. Undvik att den kommer i kontakt med nätkabeln eller utrustningen.
Overensstämmelse med standard garanteras endast om skyddstransformatorer används som uppfyller gällande C.E.I.-standard.
- RU** Подсоедините к сети с номинальным напряжением 12 В.
ПРИМЕЧАНИЕ: Для более длительной службы лампы настройте напряжение на 11,5 В, проверив, чтобы оно не превышало 12,3 В в случае постоянного перенапряжения при 250 В.
 После установки трансформатора избегайте контактов между сетевым кабелем и прибором.
Соответствие нормативу гарантируется только при использовании предохранительных трансформаторов, отвечающих требованиям действующих нормативов в ЕС.
- ZH** 与12V供电连接。
注意: 为延长光源寿命, 将电压设定为11.5V, 确保250V异常电压时的电压不超过12.3V. 放置变压器时, 确保干线缆不会接触到装置. 为确保达到标准, 须使用符合规定的安全变压器。
安装好变压器, 以免碰到电线网或其他装置. 只是在变压器符合现行的标准的C.E.I.情况下使用。



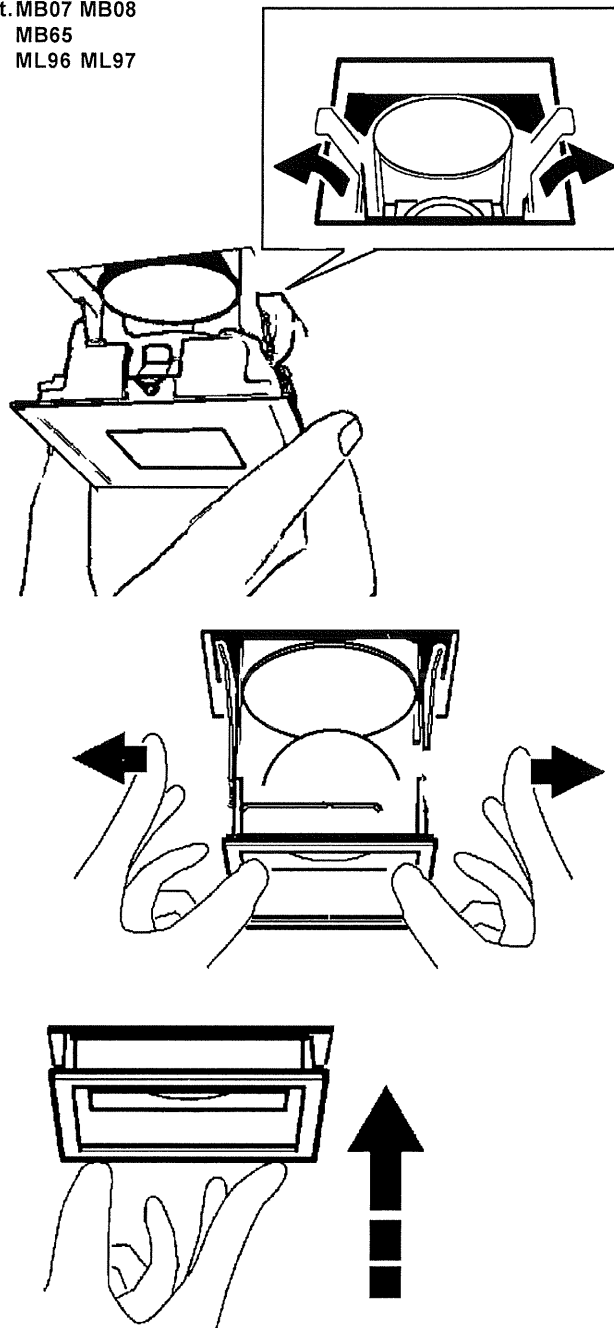
- IT** Per il cablaggio elettrico utilizzare cavi con doppio isolamento.
N.B.: Utilizzare per il collegamento alla rete cavi resistenti alle alte temperature.
- EN** For the electrical wiring use cables with double insulation.
N.B.: For connection to the main, use cables which are resistant to high temperatures.
- FR** Pour le câblage électrique, utiliser des câbles à double isolation.
N.B.: Pour le raccordement au réseau, utilisez des câbles résistant à de hautes températures.
- DE** Für die elektrische Verdrahtung sind Kabel mit Mantel zu verwenden.
N.B.: Für den Netzanschluß hitzebeständige Kabel verwenden.
- NL** Gebruik dubbel-geïsoleerde kabels voor de elektrische aansluiting.
N.B.: Voor aansluiting aan het net moet men hittebestendige kabels gebruiken.
- ES** Para el cableado eléctrico servirse de cables con doble aislamiento.
NOTA: Para la conexión a la red, utilizar cables de resistencia elevada a temperaturas.
- DA** De anvendte ledninger skal have dobbelt isolering.
N.B.: Brug ledninger, der kan tåle høje temperaturer, ved tilslutning til forsyningsnettet.
- NO** For elektrisk kabling, bruk kabler med dobbel isolering.
N.B.: For tilkøpling til strømmettet, bruk kabler som er motstandsdyktige mot høye temperaturer.
- SV** Använd elkablar med dubbel isolering för kabeldragningen.
OBS! Använd kablar som tål höga temperaturer för nätslutningen.
- RU** Для монтажа кабелепроводки используйте провода с двойной изоляцией.
ПРИМЕЧАНИЕ: Для подсоединения к сети используйте кабели, устойчивые к высокой температуре.
- ZH** 连接电线请用双隔离电缆。
注意: 为与干线连接, 使用耐高温电缆。

art. M247 M248
MB64



- IT** **N.B.:** In fase di smontaggio, ruotare la cornice in senso antiorario e contemporaneamente tirare verso il basso.
- EN** **N.B.:** During the disassembly phase, turn the frame in an anticlockwise direction while pulling downwards.
- FR** **N.B.:** Lors de l'installation, tourner le cadre dans le sens inverse des aiguilles d'une montre tout en tirant vers le bas.
- DE** **N.B.:** Zum Ausbau drehen Sie den Rahmen nach links und ziehen Sie ihn gleichzeitig nach unten.
- NL** **N.B.:** Tijdens het demonteren draait u de lijst tegen de klok in en trekt u tegelijkertijd naar beneden.
- ES** **Nota:** Durante el montaje, girar el marco en sentido antihorario y simultáneamente tirar hacia abajo.
- DA** **N.B.:** For afmontering skal man dreje rammen imod urets retning og samtidig trække nedad.
- NO** **N.B.:** Under demonteringsfasen dreier rammen mot urviseren og trekk samtidig nedover.
- SV** **OBS!** Vid nedmonteringsfasen, vrid ramen moturs och dra samtidigt nedåt.
- RU** **ПРИМЕЧАНИЕ:** В процессе демонтажа повернуть рамку против часовой стрелки и одновременно потянуть вниз.
- ZH** **注意:** 在拆卸期间, 当向下拉扯时请将框架转到逆时针方向。

art. MB07 MB08
MB65
ML96 ML97



- IT** Gli apparecchi muniti di questo simbolo, possono utilizzare soltanto lampade a bassa pressione o con vetro di protezione.
- EN** Fixtures marked with this symbol can only use low-pressure lamps or those with safety glass.
- FR** Les appareils portant ce symbole ne peuvent monter que des lampes basse pression ou avec verre de protection.
- DE** Bei den mit diesem Symbol versehenen Leuchten können nur Niederdrucklampen, oder Lampen mit Schutzglas eingesetzt werden.
- NL** De apparaten met dit symbool kunnen alleen lampen met lage druk of met protectieglass gebruiken.
- ES** Los aparatos que presentan este símbolo pueden usar únicamente lámparas de baja presión o con cristal de protección.
- DA** Armaturer med dette symbol kan kun bruge lavtrykkskilder eller lyskilder med beskyttelsesglas.
- NO** Armaturer som er merket med dette symbolet kan kun bruke lavtrykkslamper eller de med sikkerhetsglass.
- SV** Endast lågtryckslampor eller lampor med skyddsglas kan användas på utrustning försedd med denna symbol.
- RU** В приборах, имеющих такую маркировку, могут использоваться только лампы низкого давления или лампы с защитным стеклом.
- ZH** 标有该符号的装置只能使用低压或配有安全防护玻璃的光源。



OSRAM 35W MAX DECOSTAR 51 "IRC"
PHILIPS 35W MAX "MASTERline"



IT N.B.: UTILIZZARE SOLTANTO LAMPADE DI COSTRUTTORI PRIMARI.
 utilizzare soltanto lampade dicroiche COOL BEAM.

EN N.B.: USE ONLY BULBS MADE BY PRIMARY MANUFACTURERS.
 only use dichroic COOL BEAM series.

FR N.B.: N'UTILISEZ QUE DES LAMPES PRODUITES PAR DES CONSTRUCTEURS DE PREMIER ORDRE.
 n'utilisez que des lampes dicroïques COOL BEAM.

DE N.B.: VERWENDEN SIE AUSSCHLIESSLICH LAMPEN FÜHRENDER MARKEN.
 dürfen nur mit OSRAM Kaltlichtspiegel-Lampen Serie COOL BEAM bestückt werden.

NL N.B.: GEBRUIK ALLEEN LAMPEN VAN EEN VOORAANSTAAND MERK.
 mogen alleen dicroïc OSRAM lampen gebruikt worden van de serie COOL BEAM.

ES NOTA: USAR ÚNICAMENTE LAMPARAS DE FIRMAS CONOCIDAS.
 usar únicamente las dicroicas COOL BEAM.

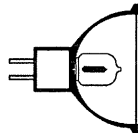
DA N.B.: BRUG KUN PRODUKTER FRA PRIMÆRE FABRIKANTER.
 må der kun anvendes dicroiske COOL BEAM lyskilder.

NO N.B.: BRUK KUN PÆRER SOM ER LAGET AV PRIMÆRPRODUSENTER.
 bruk kun den dicroiske COOL BEAM-serien.

SV OBS! ANVÄND ENDAST LAMPOR AV KÄNT MÄRKE.
 Använd endast dicroiska lampor av typ COOL BEAM

RU ПРИМЕЧАНИЕ: ИСПОЛЬЗОВАТЬ ТОЛЬКО ЛАМПЫ ОТ ПЕРВОКЛАССНЫХ ПРОИЗВОДИТЕЛЕЙ.
 используйте только дихроичные лампы COOL BEAM.

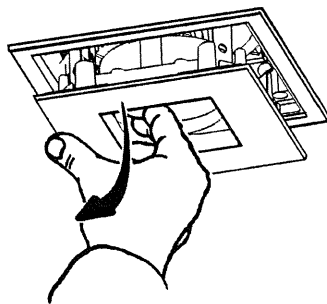
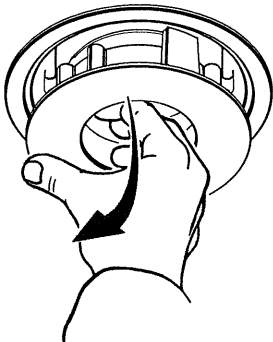
ZH 注意事项: 只可以使用头等重要的生产商所生产的灯泡。
 产品上只可以使用两色灯泡COOL BEAM。



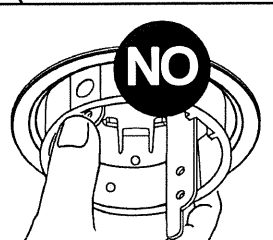
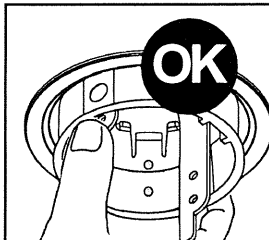
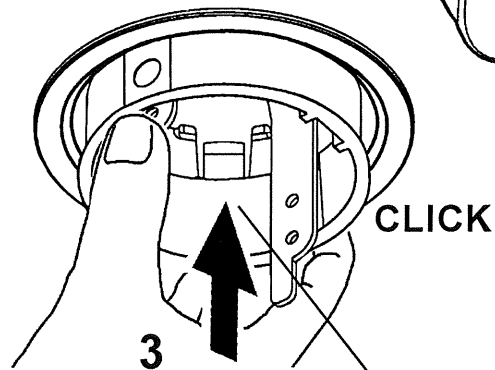
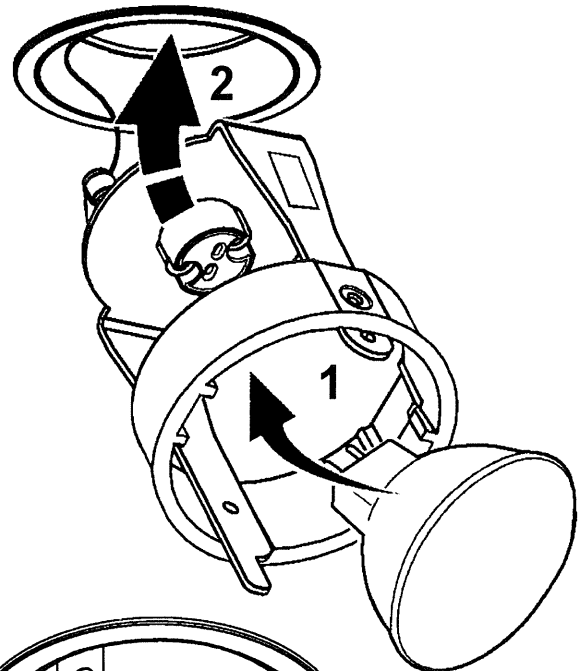
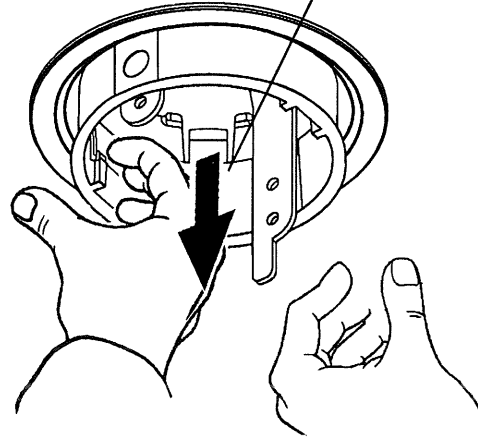
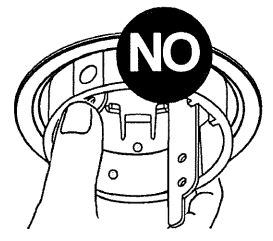
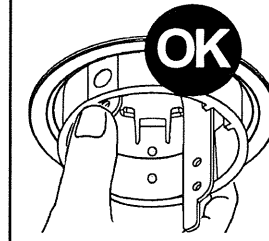
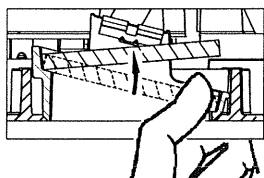
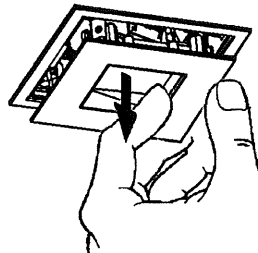
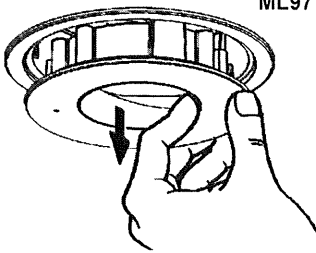
ALU

art.M247 M248

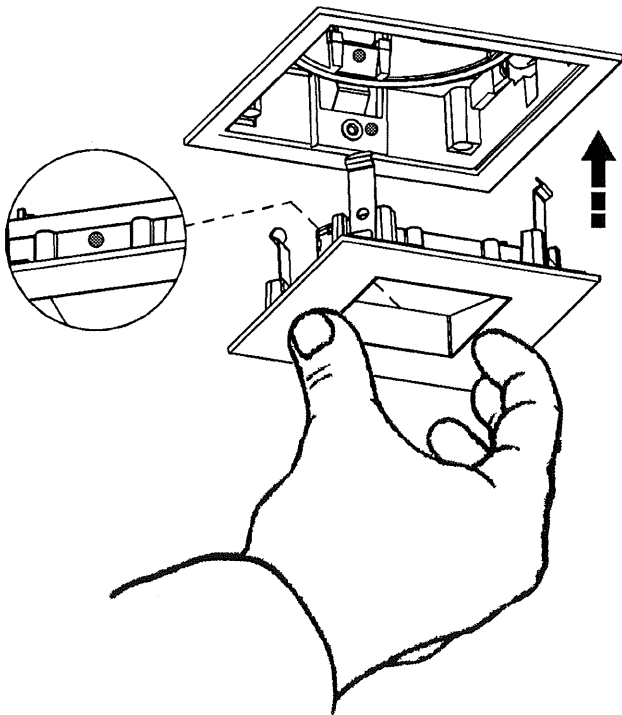
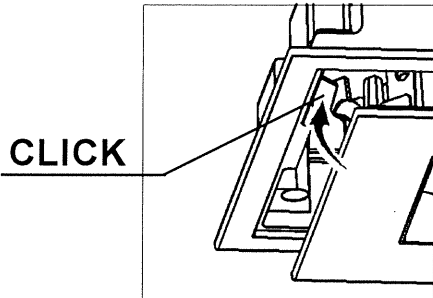
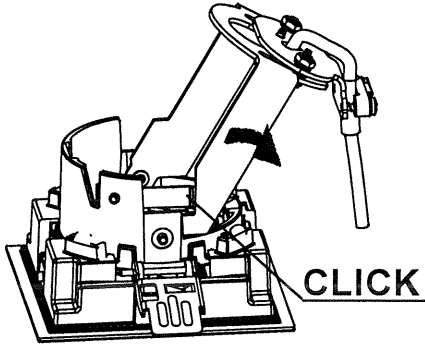
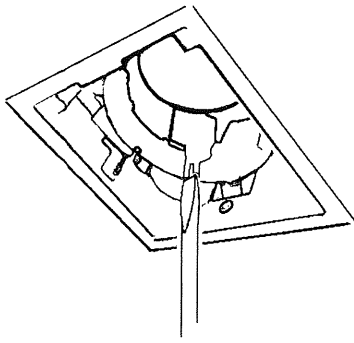
art. MB07 MB08
ML96



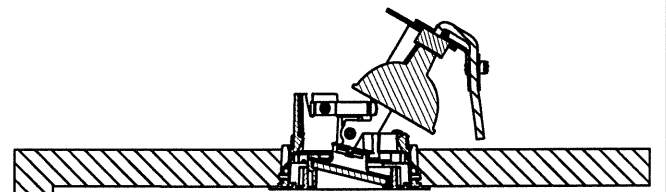
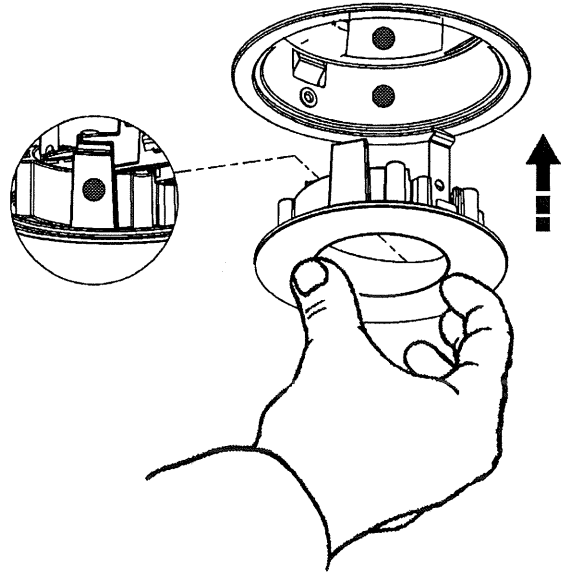
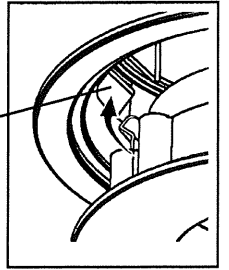
art.MB65
ML97



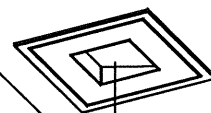
art. MB65
ML97



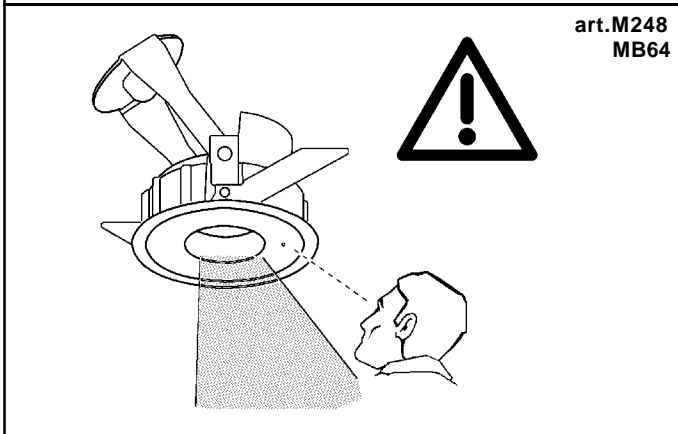
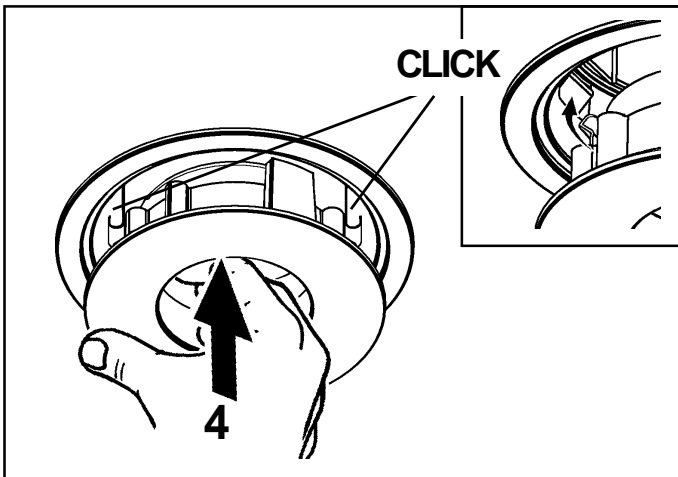
CLICK



800mm

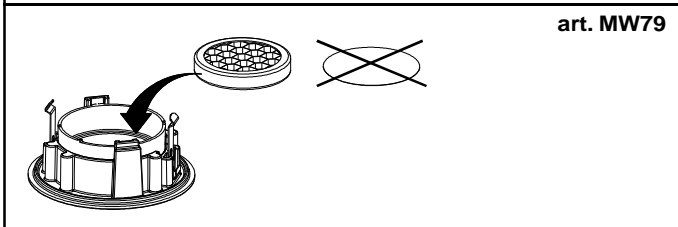
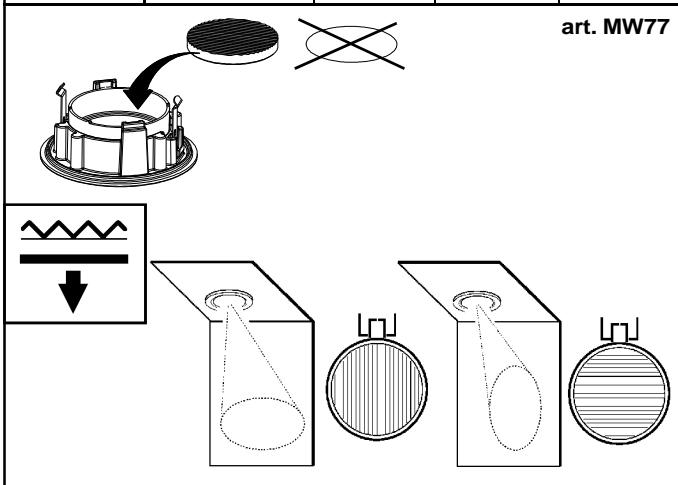




MAX
800mm



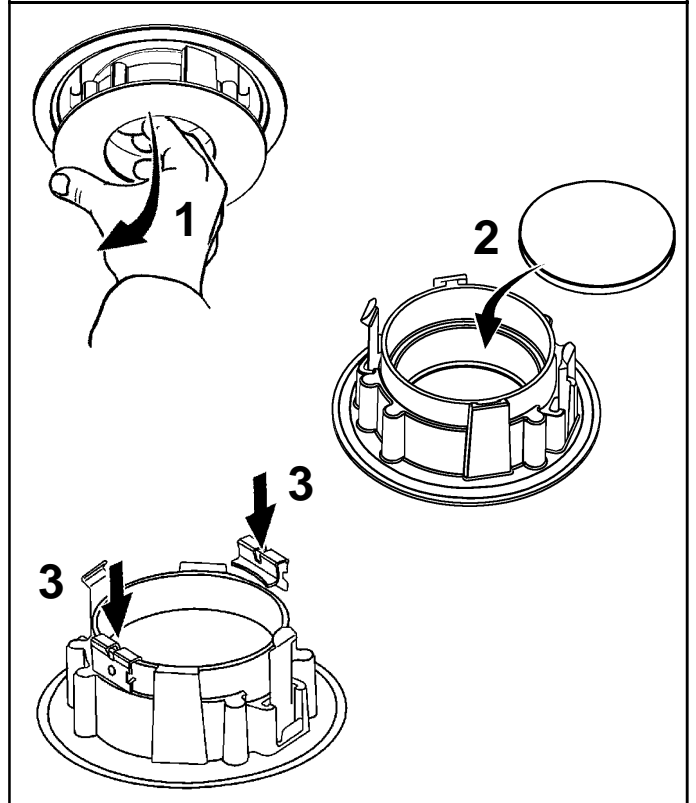
art.
MW77 - MW78 - MW79 - MMN6

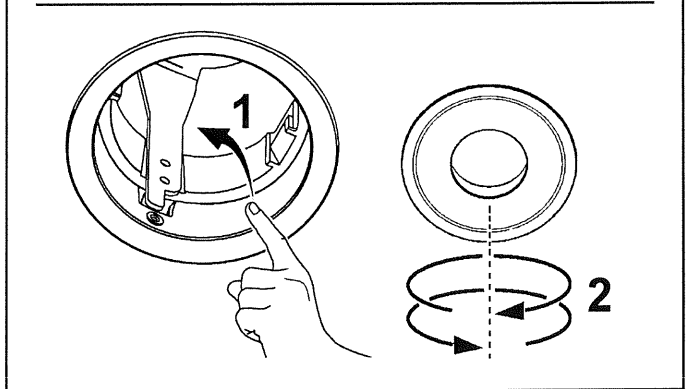
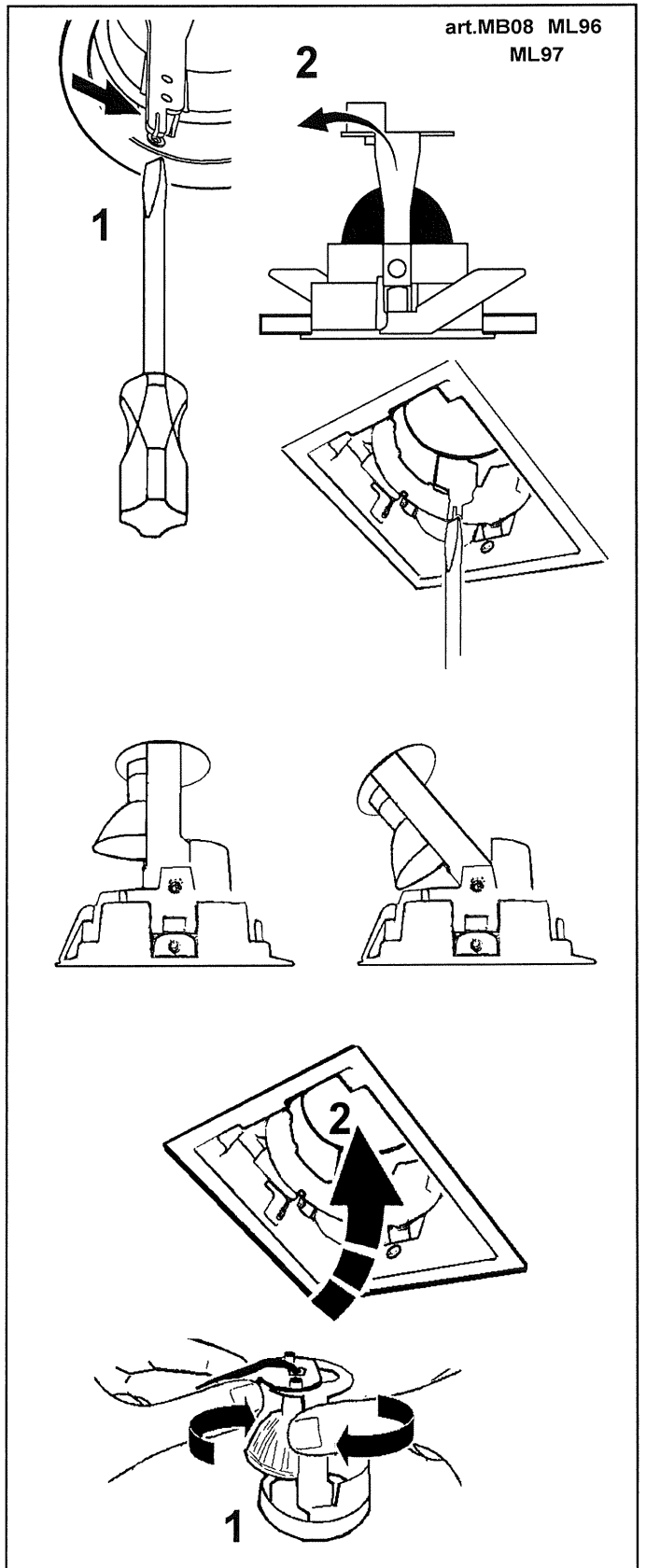
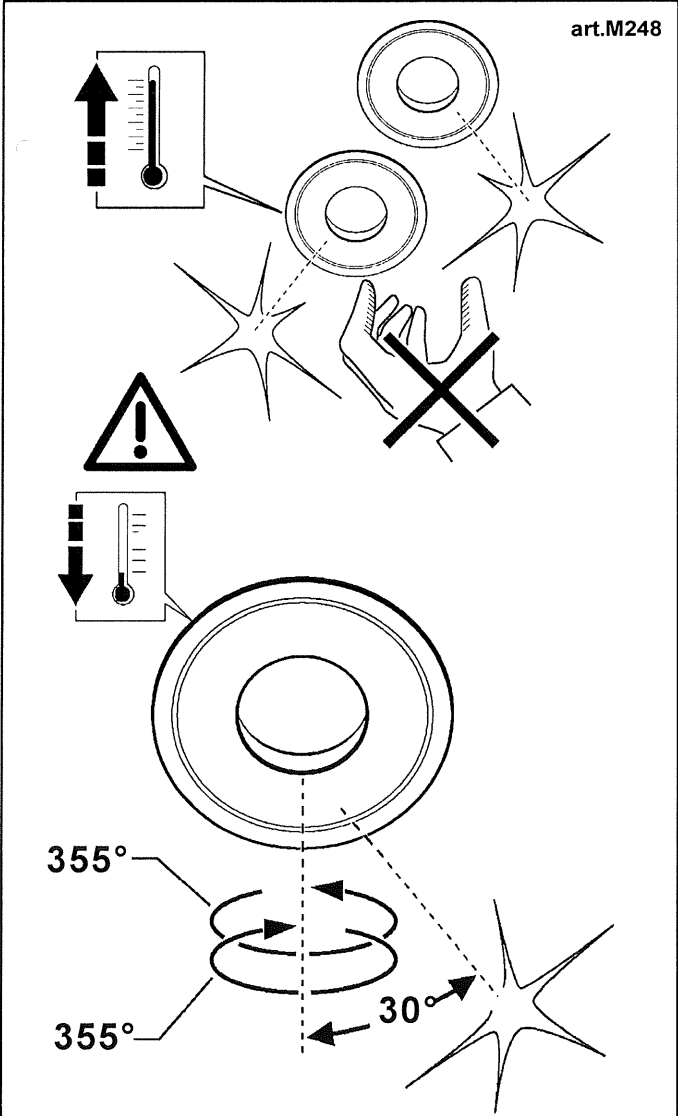
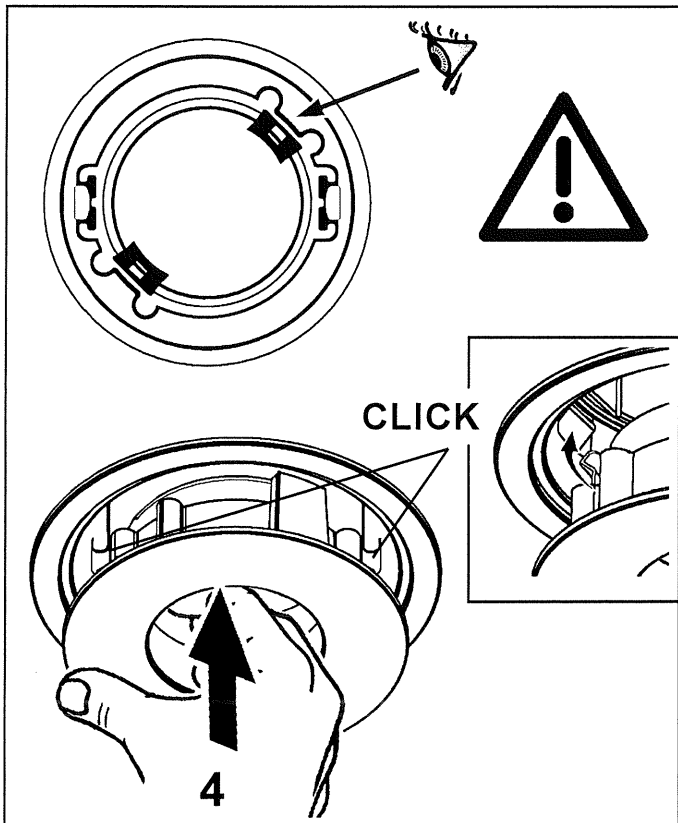
ART.	Colorato - Coloured Couleur - Farbig Gekleurd - Colorado Farvet - Farget Färgat Цветной - 带颜色的 art.	art.	art.	Soft lens art.
M247	MW78	MW79	MW77	MW78
M248				
MB07 ML96				
MB08 ML97				

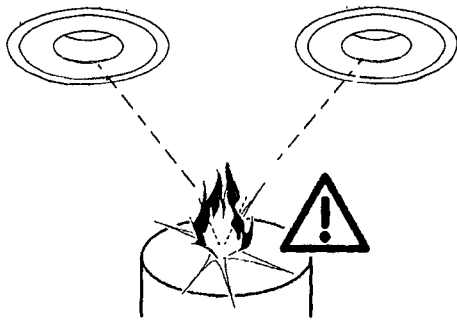
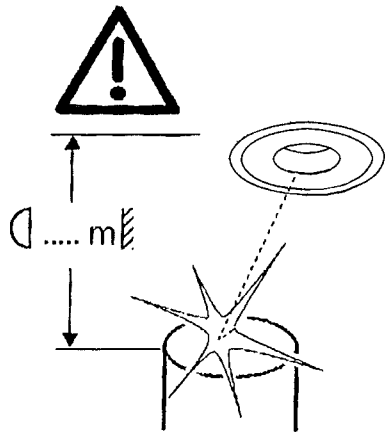


-  → 
- IT** In caso di rottura del vetro il prodotto non può essere utilizzato, contattare il costruttore per la sua sostituzione.
 - EN** Should the glass break, the product cannot be used and you should contact the manufacturer for its replacement.
 - FR** En cas d'endommagement de l'écran de protection le produit ne peut pas être utilisé, contactez le fabricant pour le remplacement.
 - DE** Falls das Glas kaputt sein sollte, kann das Produkt nicht verwendet werden. Kontaktieren Sie in dem Fall den Hersteller, um das Glas zu ersetzen.
 - NL** Als het glas gebroken is kan het apparaat niet worden gebruikt en moet u zich tot de fabrikant wenden voor het vervangen van het glas.
 - ES** No utilizar el producto en caso de ruptura del vidrio y contactar el fabricante para la sustitución.
 - DA** Hvis produktets glas ødelægges, kan det ikke anvendes. Kontakt forhandleren med henblik på udskiftning.
 - NO** Hvis glasset skulle knuses, kan ikke produktet brukes, og du må ta kontakt med produsenten for å få det skiftet.
 - SV** Om glaset går sönder kan inte produkten användas. Kontakta tillverkaren för att byta ut glaset.
 - RU** В случае разбивания стекла не используйте прибор, обратитесь к его производителю для замены.
 - ZH** 一旦玻璃破碎后产品将不能再使用，须联系生产商予以更换。

- IT** Per l'art.M247-MB07 non possono essere utilizzati accessori se si utilizzano le lampade 50W 12V QR CBC51. Per poter installare accessori si dovranno montare lampade 35W 12V QR CBC51 (anche di tipo Osram "IRC")
- EN** For art. M247-MB07, it will not be possible to use accessories if 50W 12 V QR CBC51 lamps are fitted. To make the installation of accessories possible, 35W 12V QR CBC51 lamps (or even Osram "IRC" models) must be fitted.
- FR** Pour l'art. M247-MB07, en cas d'utilisation de lampes 50W 12V QR CBC51, aucun accessoire ne peut être installé. Pour pouvoir utiliser des accessoires, il faut installer des lampes 35W 12V QR CBC51 (même de type Osram "IRC")
- DE** Für den Art.M247-MB07 können beim Einsatz der 50W 12V QR CBC51 keine Zubehörteile verwendet werden. Zur Installation der Zubehörteile müssen die Lampen 35W 12V QR CBC51 (auch Typ Osram "IRC") verwendet werden
- NL** Voor het art. M247-MB07 kunt u geen accessoires gebruiken als u lampen gebruikt van 50W 12V QR CBC51. Als u accessoires wilt installeren dient u lampen te monteren van 35W 12V QR CBC51 (ook van het type Osram "IRC").
- ES** Para el art. M247-MB07 no pueden utilizarse accesorios si se emplean las lámparas 50W 12V QR CBC51. Para que sea posible instalar los accesorios se deberán montar lámparas 35W 12V QR CBC51 (también del tipo Osram "IRC")
- DA** Ved brug af art. M247-MB07 må der ikke anvendes tilbehør, hvis man anvender lyskilder af typen 50W 12V QR CBC51. For at installere tilbehør skal man installere lyskilder af typen 35W 12V QR CBC51 (også af typen Osram "IRC")
- NO** For art. M247-MB07 kan intet ekstrastyr benyttes hvis lyspærene 50W 12V QR CBC51. For å kunne installere ekstrastyr må det monteres lyspærer 35W 12V QR CBC51 (også av typen Osram "IRC")
- SV** Om lampor av typ 50 W 12V QR CBC51 används för art. M247-MB07, kan inte tillbehör användas. För att kunna installera tillbehör ska lampor av typ 35 W 12V QR CBC51 (även av typ Osram "IRC") användas.
- RU** Для арт. M247-MB07 нельзя использовать аксессуары, если используются лампы 50 Вт, 12 В QR CBC51. Для установки аксессуаров необходимо использовать лампы 35 Вт 12 В QR CBC51 (также типа Osram "IRC")
- ZH** 鉴于该款 M247-MB07 如果 50 瓦 12 伏特 QR CBC51 灯具被安装时，不能使用附件。为了能够安装附件，必须安装 35 瓦 12 伏特 CBC51 灯具（或者对等的欧司朗 "IRC" 型号）。







D... m

- IT Rispettare la distanza minima dall'oggetto illuminato, misurata lungo l'asse ottico della lampada.
- EN Respect the minimum distance from the illuminated object, measured along the optical axis of the lamp.
- FR Respectez la distance minimum de l'objet éclairé, mesurée le long de l'axe optique de la lampe.
- DE Halten Sie bitte den längs zur optischen Achse der Leuchte gemessenen Mindestabstand zum beleuchteten Gegenstand ein.
- NL Respecteer de minimum afstand van het verlichte object, gemeten langs de optische as van de lamp.
- ES Respetar la distancia mínima respecto del objeto iluminado, medida a lo largo del eje óptico de la lámpara.
- DA Minimumsafstanden til det oplyste objekt skal overholdes, målt langs lyskildens optiske akse.
- NO Overhold minsteavstanden fra den opplyste gjenstanden, målt langs den optiske aksene til lampen.
- SV Respektera minimiavståndet från det belysta föremålet, uppmått längs lampans optiska axel.
- RU Соблюдайте минимальное расстояние от освещенного объекта, измеренное вдоль оптической оси лампы.
- ZH 保持照明物体沿光源的光轴测量的最小距离。

- I Istruzioni per le operazioni di servizio per l'apparecchio di illuminazione**
GB Instructions on luminaire service operations
F Instructions pour les opérations de service du luminaire
D Wartungsanleitung für die Leuchte
NL Instructies voor de onderhoudsoperaties op de verlichtingsarmatuur
E Instrucciones para las operaciones de servicio del aparato de alumbrado
DK Anvisninger i serviceindgreb på belysningsarmatur
N Anvisninger for betjening av lysapparatet
S Instruktioner för användning av belysningsanordningen
RUS Инструкции по эксплуатации осветительного прибора
CN 照明装置检修操作说明

Sostituire la lampada parzialmente esausta
 Replace the partly exhausted lamp
 Remplacer la lampe partiellement épuisée
 Die teilweise erschöpfte Lampe austauschen
 Vervang de gedeeltelijk lege lamp
 Sustituir la lámpara parzialmente agotada
 Udskift den delvist udtjente pære
 Skifte ut den delvis utbrønte lyspæren
 Byt ut den delvis förbrukade lampan
 Замена частично отработанной лампочки
 更换部分老化的灯泡



Spegnimento
 Switch it off
 Extinction
 Ausschaltung
 Uitschakeling
 Apagado
 Slukking
 Slukking
 Släckning
 Выключение
 关灯

Interrompere l'alimentazione dell'apparecchio
 Cut the power supply to the luminaire
 Couper l'alimentation du luminaire
 Stromversorgung der Leuchte unterbrechen
 Onderbreek de voeding van het apparaat
 Interrumpir la alimentación del aparato
 Afbryd armaturets strømforsyning
 Avbryt strømtilførselen til apparatet
 Koppla från anordningens strömförsörjning
 Отключить электропитание прибора
 中断装置供电



Aprire l'apparecchio
 Open the fixture
 Ouvrir le luminaire
 Das Gerät öffnen
 Open het apparaat
 Abrir el aparato
 Åbn armaturet
 Åpne apparatet
 Öppna anordningen
 Раскрыть прибор
 打开装置



Rimuovere la lampada esausta
 Remove the exhausted lamp
 Retirer la lampe épuisée
 Die alte Lampe entnehmen
 Verwijder de lege lamp
 Quitar la lámpara agotada
 Tag den udtjente pære ud
 Fjerne den utbrønte lyspæren
 Ta bort den förbrukade lampan
 Вынуть старую лампочку
 取出老化的灯泡

Portarla in un centro di riciclaggio
 Carry it to a recycling centre
 La porter dans une déchetterie pour son recyclage
 Ordnungsgemäß entsorgen
 Breng de lamp naar een recyclingcentrum
 Llevarla a un centro de reciclaje
 Aflever den på en genbrugsstation
 Lever den til en miljøstasjon
 Lämna in den till en återvinningsanläggning
 Сдать ее в пункт приема утильсырья
 将其送往回收中心



Inserire la nuova lampada
 Introduce the new lamp
 Installer la lampe neuve
 Die neue Lampe einsetzen
 Doe de nieuwe lamp op zijn plek
 Montar la nueva lámpara
 Sæt den nye pære i
 Sette i den nye pæren
 Sätt i den nya lampan
 Вставить новую лампочку
 装入新灯泡

Inserire la nuova lampada nel portalamada
 Fit the new lamp into the socket
 Installer la nouvelle lampe dans le support de lampe
 Die neue Lampe in den Sockel einsetzen
 Doe de nieuwe lamp in de lamphouder
 Montar la nueva lámpara en el portalamada
 Sæt den nye pære i fatningen
 Sette den nye pæren inn i lampeholderen
 Sätt i den nya lampan i lamphållaren
 Вставить новую лампочку в патрон
 将新灯泡插入灯泡架中



Riposizionare ottica
 Re-place the optic
 Remettre l'optique à sa place
 Die Optik wieder einsetzen
 Doe de optiek weer op zijn plaats
 Volver a montar la óptica
 Sæt den optiske enhed på plads
 Innstille linsen
 Flytta om optiken
 Отрегулировать линзы
 重新定位光头

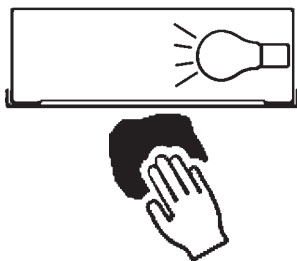


Effettuare prova di funzionamento
 Perform operative test
 Procéder à un essai de fonctionnement
 Eine Funktionsprüfung durchführen
 Controleer de correcte werking
 Hacer una prueba de funcionamiento
 Afprøv funktionen
 Prøve om den fungerer
 Utför funktionstest
 Выполнить проверку исправности работы
 执行功能测试



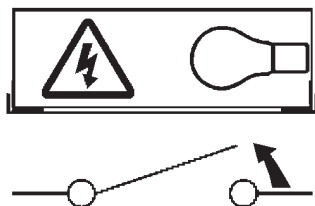
- I Istruzioni per la pulizia dell'apparecchio di illuminazione
 GB Instructions on luminaire cleaning operations
 F Instructions pour le nettoyage du luminaire
 D Anweisungen zur Reinigung der Leuchte
 NL Instructies voor de reiniging van de verlichtingsarmatuur
 E Instrucciones para limpiar el aparato de alumbrado
 DK Anvisninger i rengøring af belysningsarmaturet
 N Anvisninger for rengjøring av lysapparatet
 S Instruktioner för rengöring av belysningsanordningen
 RUS Инструкции по чистке осветительного прибора
 CN 照明装置清洁说明

Pulire l'apparecchio
 Clean the fixture
 Nettoyer le luminaire
 Das Gerät reinigen
 Reinig het apparaat
 Limpiar el aparato
 Rengør armaturet
 Rengjøre apparatet
 Rengör anordningen
 Чистка прибора
 清洁装置

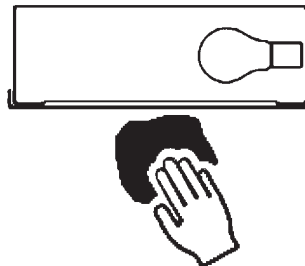


Spegnimento
 Switch it off
 Extinction
 Ausschaltung
 Uitschakeling
 Apagado
 Slukning
 Slukking
 Släckning
 Выключение
 关灯

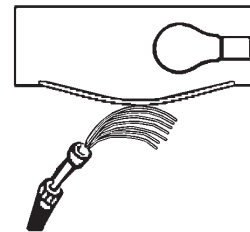
Interrompere l'alimentazione dell'apparecchio
 Cut the power supply to the luminaire
 Couper l'alimentation du luminaire
 Stromversorgung der Leuchte unterbrechen
 Onderbreek de voeding van het apparaat
 Interrumpir la alimentación del aparato
 Afbryd armaturets strømforsyning
 Avbryt strømtilførselen til apparatet
 Koppla från anordningens strömförsörjning
 Отключить электропитание прибора
 中断装置供电



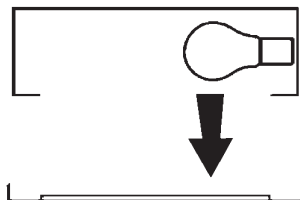
Spolverare l'ottica esterna
 Remove dust from the external optic
 Dépoussiérer l'optique extérieure
 Die externe Optik abstauben
 Stof de externe optiek af
 Quitar el polvo de la óptica exterior
 Tør støvet af den udvendige optiske enhed
 Fjerne støv fra den eksterne lysenheden
 Damma av den yttre optiken
 Вытереть пыль с внешней стороны линз
 为外侧镜头掸尘



Lavare l'ottica esterna
 Wash the external optic
 Laver l'optique extérieure
 Die externe Optik waschen
 Was de externe optiek
 Lavar la óptica exterior
 Vask den udvendige optiske enhed
 Vaske den eksterne lysenheden
 Rengör den yttre optiken
 Вымыть линзы с внешней стороны
 清洁外镜头



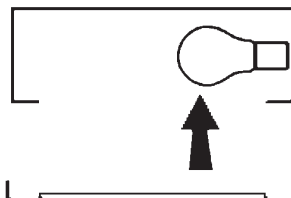
Rimuovere l'ottica
 Remove the optic
 Retirer l'optique
 Die Optik abnehmen
 Verwijder de optiek
 Quitar la óptica
 Tag den optiske enhed af
 Fjerne lysenheden
 Ta bort optiken
 Снять линзы
 取下镜头



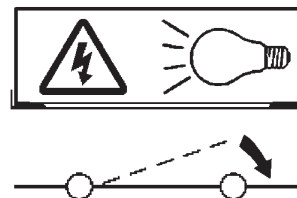
Pulire la parte interna dell'apparecchio di illuminazione
 Clean the inside of the fixture
 Nettoyer l'intérieur du luminaire
 Die Innenseite der Leuchte reinigen
 Reinig de binnenzijde van de verlichtingsarmatuur
 Limpiar el interior del aparato de alumbrado
 Rengør belysningsarmaturets indvendige dele
 Rengjøre lysapparatet innvendig
 Rengör belysningsanordningen invändigt
 Протереть осветительный прибор изнутри
 清洁照明装置内部



Riposizionare ottica
 Re-place the optic
 Remettre l'optique à sa place
 Die Optik wieder einsetzen
 Doe de optiek weer op zijn plaats
 Volver a montar la óptica
 Sæt den optiske enhed på plads
 Innstille linsen
 Flytta om optiken
 Отрегулировать линзы
 重新定位镜头



Effettuare prova di funzionamento
 Perform operative test
 Procéder à un essai de fonctionnement
 Eine Funktionsprüfung durchführen
 Controleer de correcte werking
 Hacer una prueba de funcionamiento
 Afprøv funktionen
 Prøve om den fungerer
 Utför funktionstest
 Выполнить проверку исправности работы
 执行功能测试



- I Istruzioni per il fine vita e lo smaltimento dei componenti**
GB Instructions on end-of-life and component disposal
F Instructions pour la gestion des composants en fin de vie et leur mise au rebut
D Anweisungen zur Entsorgung der Leuchtenkomponenten
NL Instructies voor het verwijderen van de armatuur en het recyclen van de onderdelen
E Instrucciones para el final de vida y la eliminación los componentes
DK Anvisninger i udtjent armatur og bortskaffelse af komponenter
N Anvisninger for endt levetid og avfallsbehandling av delene
S Instruktionser vid bortskaffning och kassering av komponenter
RUS Инструкции по утилизации прибора и его комплектующих по окончании его срока службы
CN 寿命期结束与零件废弃处置说明

Spegnimento
Switch it off
Extinction
Ausschaltung
Uitschakeling
Apagado
Slukning
Slukking
Släckning
Выключение
关灯

Interrompere l'alimentazione dell'apparecchio
Cut the power supply to the luminaire
Couper l'alimentation du luminaire
Stromversorgung der Leuchte unterbrechen
Onderbreek de voeding van het apparaat
Interrompirla alimentación del aparato
Afbryd armaturets strømforsyning
Avbryt strømtilførselen til apparatet
Koppla från anordningens strömförsörjning
Отключить электропитание прибора
中断装置供电



Rimuovere la/e lampada/e per la dismissione
Remove the lamp(s) for decommissioning
Retirer la(les) lampe(s) pour sa(leur) mise au rebut
Die Lampe/n ordnungsgemäß entsorgen
Verwijder de lamp(en) voor het recyclen
Quitar la(s) lámpara(s) para el desecho
Tag pæren/pærerne ud til bortskaffelse
Fjerne lampen/-e som skal kastes
Ta bort lampan/-orna för bortskaffningen
Вынуть лампочку/и для утилизации прибора
取出需要丢弃的灯泡



Rimuovere la batteria per la dismissione
Remove the battery for decommissioning
Retirer la batterie pour sa mise au rebut
Die Batterie ordnungsgemäß entsorgen
Verwijder de batterij voor het recyclen
Quitar la batería para el desecho
Tag batteriet ud til bortskaffelse
Fjerne batteriet som skal kastes
Ta bort batteriet för bortskaffningen
Вынуть батарейку для утилизации прибора
取出需要丢弃的电池



Rimuovere l'apparecchio per la dismissione
Remove the fixture for decommissioning
Enlever le luminaire pour sa mise au rebut
Das Gerät ordnungsgemäß entsorgen
Verwijder het apparaat voor het recyclen
Quitar el aparato para el desecho
Tag armaturet ud til bortskaffelse
Fjerne apparatet som skal kastes
Ta bort anordningen för bortskaffningen
Снять прибор для утилизации
取出需要丢弃的装置



Inviare i materiali ad un centro di raccolta
RAEE
Send the materials to a WEEE collection
centre
Envoyer les matériaux dans une déchetterie
DEEE
Die Materialien in einem WEEE-Zentrum
entsorgen
Zend de materialen naar een recyclingscentrum
voor de AEEA
Enviar los materiales a un centro de recogida
RAEE
Aflever materialerne på et indsamlingscenter
for elektronisk udstyr
Sende materialene til en miljøstasjon for
resirkulering av EE-avfall
Skicka materialet till en RAEE uppsamlingscentral
Сдать материалы в пункт приема утильсырья
将材料送往电气和电子垃圾回收中心

