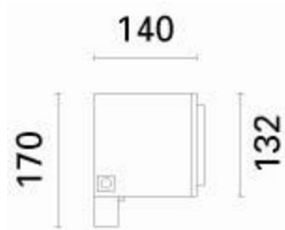


Ultimo aggiornamento delle informazioni: Febbraio 2025

Configurazione di prodotto: EP49.01

EP49.01: Proiettore con staffa - LED Warm White - On/Off - ottica Spot - 11.1W 781.1lm - 3000K - Bianco



Codice prodotto

EP49.01: Proiettore con staffa - LED Warm White - On/Off - ottica Spot - 11.1W 781.1lm - 3000K - Bianco

Descrizione tecnica

Apparecchio di illuminazione a proiezione finalizzato all'impiego di sorgenti luminose a LED Warm White, ottica Spot. Installazione a pavimento, parete (tramite tasselli ancoranti) e su sistemi da palo. Costituito da vano ottico/vano porta componenti e staffa di fissaggio a scomparsa. Vano ottico e cornice anteriore realizzati in pressofusione in lega di alluminio verniciati con finitura liscia (colore grigio RAL 9007) o texturizzata (colore bianco RAL 9016), processo di verniciatura con pre-trattamento multi-step, in cui le fasi principali sono sgrassaggio, fluorozirconatura (strato protettivo superficiale) e sigillatura (strato nano-strutturato ai silani). La fase successiva di verniciatura è realizzata con primer e vernice acrilica liquida, cotta a 150°, che fornisce un'alta resistenza agli agenti atmosferici ed ai raggi UV; Vetro di sicurezza sodico calcico temprato con serigrafia personalizzata, spessore 5mm, siliconato alla cornice. La cornice è solidale al vano ottico tramite due viti imperdibili M5 in acciaio inox AISI 304 e cavetto di sicurezza in acciaio zincato. Il prodotto è completo di circuito Led monocromatico colore Warm white, ottica con tecnologia Opti Beam Lens. Vano porta componenti, ricavato nella parte posteriore dell'apparecchio, predisposto per l'alloggiamento del gruppo di alimentazione, quest'ultimo viene fissato con viti imperdibili su piastra removibile realizzata in acciaio zincato. L'accesso al gruppo di alimentazione avviene tramite portello di chiusura posteriore realizzato in lega di alluminio verniciato e fissato al corpo prodotto con quattro viti imperdibili M5 in acciaio inox AISI 304 e cavo di sicurezza. iPro è orientabile rispetto all'orizzontale (+95°/-5°) per mezzo di una staffa, realizzata in estrusione di alluminio, sulla quale viene serigrafata la scala graduata (passo 15°). Le guarnizioni siliciche interne garantiscono la tenuta stagna IP66. Predisposizione per cablaggio passante tramite doppio pressacavo M24x1,5 in ottone nichelato (idoneo per cavi di diametro 7÷16mm). Tutte le viterie esterne utilizzate sono in acciaio inox A2. Le caratteristiche tecniche degli apparecchi sono conformi alle norme EN60598-1 e particolari.

Installazione

Installazione a pavimento parete, soffitto tramite apposita staffa. Per il fissaggio utilizzare tasselli ancoranti per calcestruzzo, cemento e mattone pieno.

Colore

Bianco (01)

Peso (Kg)

2.76

Montaggio

ad applique|fissato al suolo|a parete|piastra ancorata a terreno|picchetto|a soffitto|staffa a u

Cablaggio

Apparecchio dotato di gruppo di alimentazione On/Off.

Note

Protezioni sovratensioni, 3KV di Modo Comune e 2KV di Modo Differenziale (consigliato l'uso del codice JAL6).

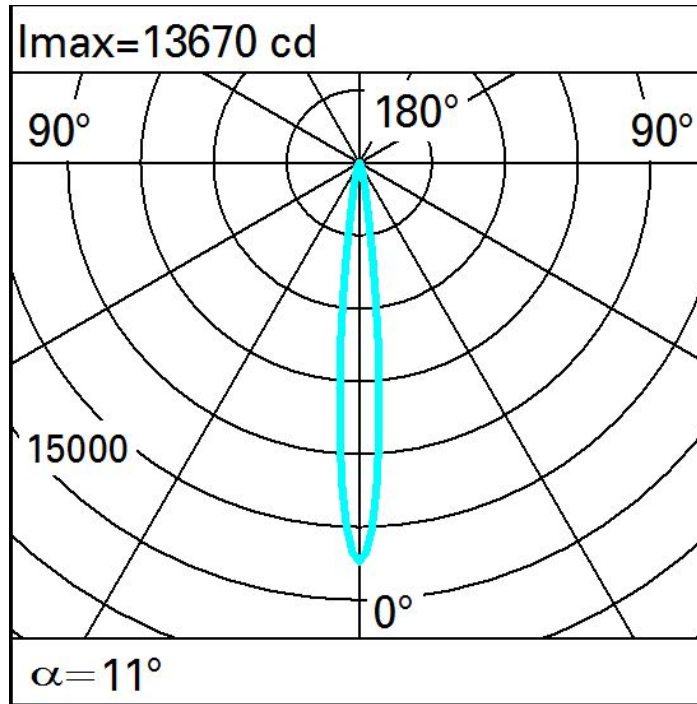
Soddisfa EN60598-1 e relative note



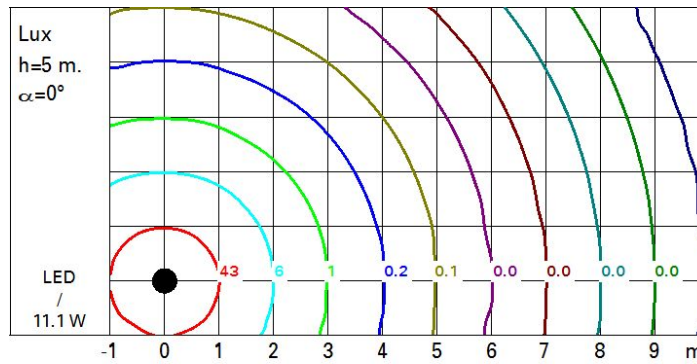
Dati tecnici

Im di sistema:	781	Life Time LED 2:	100,000h - L90 - B10 (Ta 40°C)
W di sistema:	11.1	Voltaggio [Vin]:	230
Im di sorgente:	1070	Codice lampada:	LED
W di sorgente:	9.7	Numero di lampade per vano ottico:	1
Efficienza luminosa (lm/W, dati di sistema):	70.4	Codice ZVEI:	LED
Im in modalità emergenza:	-	Numero di vani ottici:	1
Flusso totale emesso a 90° o superiore [Lm]:	0	Intervallo temperatura ambiente operativa:	da -25°C a 50°C.
Light Output Ratio (L.O.R.) [%]:	73	Power factor:	Vedi istruzioni di installazione
Angolo di apertura [°]:	11°	Corrente di spunto (in-rush):	5 A / 50 µs
CRI (minimo):	80	Massimo numero di apparecchi collegabili a ogni interruttore automatico:	B10A: 31 apparecchi B16A: 50 apparecchi C10A: 52 apparecchi C16A: 85 apparecchi
Temperatura colore [K]:	3000	Protezione alle sovratensioni:	4kV Modo comune e 2kV Modo differenziale
MacAdam Step:	2	Control:	On/off
Life Time LED 1:	100,000h - L90 - B10 (Ta 25°C)		

Polare



Isolux



Illuminanti

