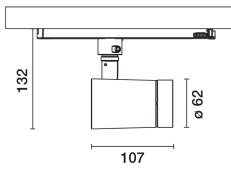
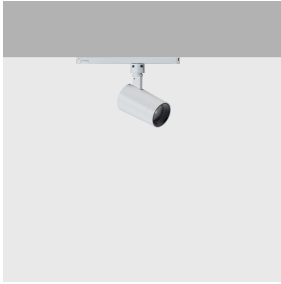


Última actualización de la información: Marzo 2025

Configuraciones productos: PX02

PX02: Cuerpo de Ø62mm - electrónico regulable DALI - óptica Flood



Código producto

PX02: Cuerpo de Ø62mm - electrónico regulable DALI - óptica Flood

Descripción

Proyector orientable con adaptador para instalación en raíl de tensión de red. Led de alto rendimiento cromático (CRI97) en tono 3500K, sistema óptico OptiBeam Lens y óptica Flood. Alimentador electrónico regulable DALI integrado en el adaptador de raíl del producto. Cuerpo de iluminación realizado en aluminio fundido a presión y material termoplástico, permite una rotación de 360° alrededor del eje vertical y una inclinación de 90° respecto al plano horizontal. Incorpora bloqueos mecánicos de orientación. Disipación pasiva del calor. Luminaria con sistema "Push&Go" para alojar tres accesorios planos al mismo tiempo. Asimismo, se puede utilizar el mismo sistema para aplicar otro componente externo a elegir entre aletas orientables y pantalla antideslumbrante. Todos los accesorios internos y externos pueden girar 360° respecto al eje longitudinal del proyector.

Instalación

Instalación en raíl de tensión de red.

Colores

Blanco (01) | Negro (04)

Peso (Kg)

0.51

Montaje

raíl trifásico|a la pared|suspendido del raíl trifásico|en el techo

Equipo

Componentes electrónicos integrados en el producto.

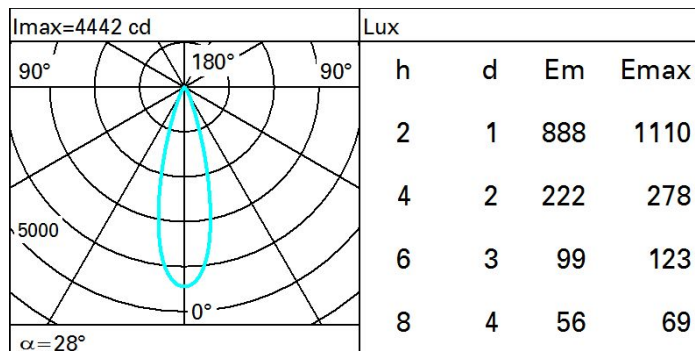
Se conforma con EN60598-1 y regulaciones pertinentes



Datos técnicos

Im de sistema:	1178	MacAdam Step:	2
W de sistema:	19.3	Life time (vida útil) LED 1:	> 50,000h - L90 - B10 (Ta 25°C)
Im de la fuente:	1510	Código de lámpara:	LED
W de la fuente:	17	Número de lámparas por grupo óptico:	1
Eficiencia luminosa (lm/W, valor del sistema):	61	Código ZVEI:	LED
Im en modo emergencia:	-	Número de grupos ópticos:	1
Flujo total de emisión en un ángulo de 90° o superior [Lm]:	0	Factor de potencia:	Ver Hoja de instrucciones
Light Output Ratio (L.O.R.) [%]:	78	Corriente de entrada:	5 A / 50 µs
Ángulo de apertura del haz de luz [°]:	28°	Número máximo de luminarias por interruptor automático:	B10A: 31 Luminarias B16A: 50 Luminarias C10A: 52 Luminarias C16A: 85 Luminarias
CRI (mínimo):	97	Protección al sobrevoltaje:	4kV Modo común y 2kV Modo diferencial
Temperatura de color [K]:	3500	Control:	DALI-2

Polar



Isolux

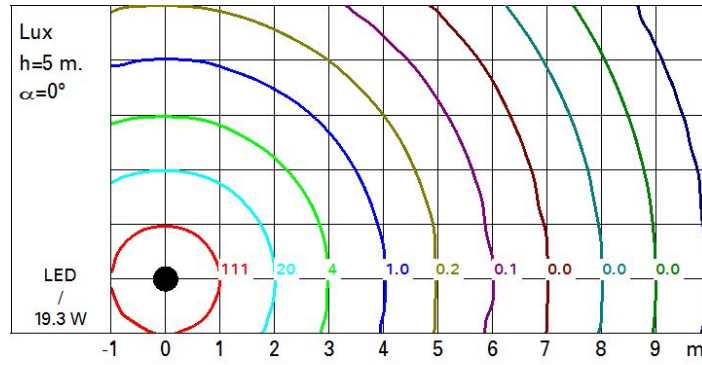


Diagrama UGR

Corrected UGR values (at 1510 lm bare lamp luminous flux)											
Reflect.:		viewed crosswise					viewed endwise				
ceiling	cav	0.70	0.70	0.50	0.50	0.30	0.70	0.70	0.50	0.50	0.30
walls		0.50	0.30	0.50	0.30	0.30	0.50	0.30	0.50	0.30	0.30
work pl.		0.20	0.20	0.20	0.20	0.20	0.20	0.20	0.20	0.20	0.20
Room dim		viewed crosswise					viewed endwise				
x	y										
2H	2H	14.2	16.2	14.6	16.5	16.9	14.2	16.2	14.6	16.5	16.9
	3H	14.1	15.6	14.5	16.0	16.3	14.1	15.6	14.4	16.0	16.3
	4H	14.0	15.3	14.4	15.7	16.0	14.0	15.3	14.4	15.7	16.0
	6H	14.0	15.0	14.4	15.4	15.7	14.0	15.0	14.3	15.4	15.7
	8H	13.9	15.0	14.3	15.3	15.7	13.9	15.0	14.3	15.3	15.7
	12H	13.9	14.9	14.3	15.3	15.6	13.9	14.9	14.3	15.2	15.6
4H	2H	14.0	15.3	14.4	15.7	16.0	14.0	15.3	14.4	15.7	16.0
	3H	13.9	14.9	14.3	15.3	15.7	13.9	14.9	14.3	15.3	15.7
	4H	13.8	14.8	14.2	15.2	15.6	13.8	14.8	14.2	15.2	15.6
	6H	13.5	15.1	13.9	15.5	16.0	13.5	15.1	14.0	15.5	16.0
	8H	13.3	15.1	13.8	15.6	16.1	13.3	15.1	13.8	15.6	16.1
	12H	13.2	15.1	13.7	15.6	16.1	13.2	15.1	13.7	15.6	16.1
8H	4H	13.3	15.1	13.8	15.6	16.1	13.3	15.1	13.8	15.6	16.1
	6H	13.2	14.9	13.7	15.4	16.0	13.2	14.9	13.7	15.4	15.9
	8H	13.2	14.7	13.7	15.2	15.8	13.2	14.7	13.7	15.2	15.8
	12H	13.3	14.4	13.8	14.9	15.4	13.3	14.4	13.8	14.9	15.4
12H	4H	13.2	15.1	13.7	15.6	16.1	13.2	15.1	13.7	15.6	16.1
	6H	13.2	14.7	13.7	15.2	15.8	13.2	14.7	13.7	15.2	15.8
	8H	13.3	14.4	13.8	14.9	15.4	13.3	14.4	13.8	14.9	15.4
Variations with the observer position at spacing:											
S =	1.0H	5.0 / -8.7					5.0 / -8.7				
	1.5H	7.8 / -10.9					7.8 / -10.9				
	2.0H	9.8 / -12.5					9.8 / -12.5				