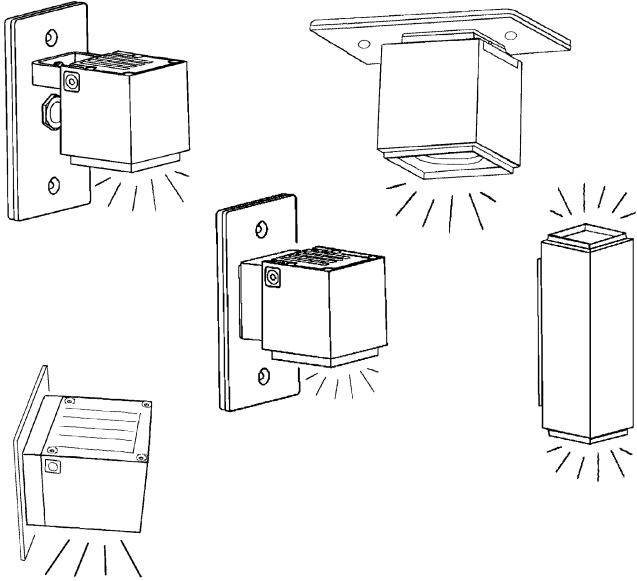


2.516.916.04
IS07400/04
INS-5103

iGuzzini
NORTH AMERICA

iPRO MICRO



WARNING:

THE SAFETY OF THIS FIXTURE IS GUARANTEED ONLY IF YOU COMPLY WITH THESE INSTRUCTIONS; REMEMBER TO CONSERVE IN A SAFE PLACE.

ATTENTION:

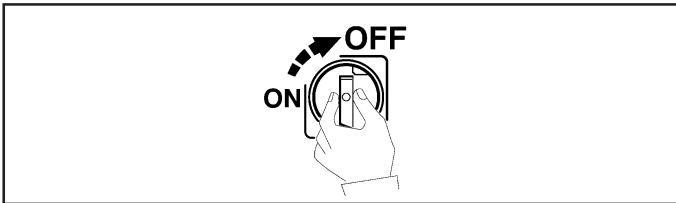
LA SÉCURITÉ DE L'APPAREIL N'EST GARANTIE QU'EN CAS D'UTILISATION CORRECTE DES INSTRUCTIONS SUIVANTES; IL FAUT PAR CONSÉQUENT LES CONSERVER.

ATENCIÓN:

LA SEGURIDAD DEL APARATO SE GARANTIZA SOLO CUMPLIENDO CUIDADOSAMENTE LAS SIGUIENTES INSTRUCCIONES; POR ELLO, ES NECESARIO CONSERVARLAS.

ATTENZIONE:

LA SICUREZZA DELL'APPARECCHIO È GARANTITA SOLO CON L'USO APPROPRIATO DELLE SEGUENTI ISTRUZIONI; PERTANTO È NECESSARIO CONSERVARLE.

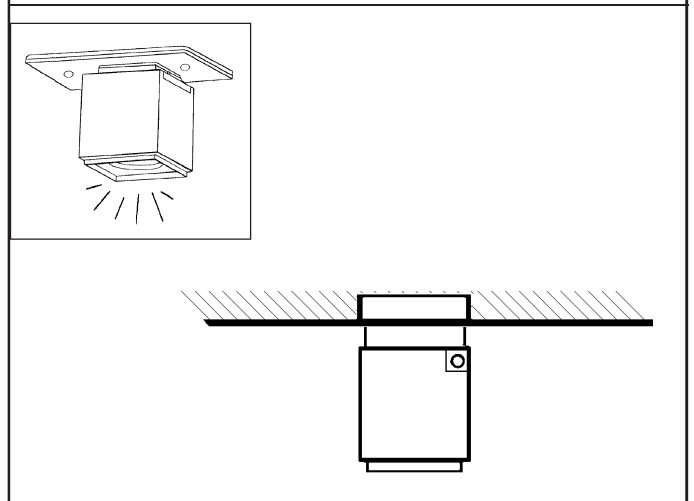
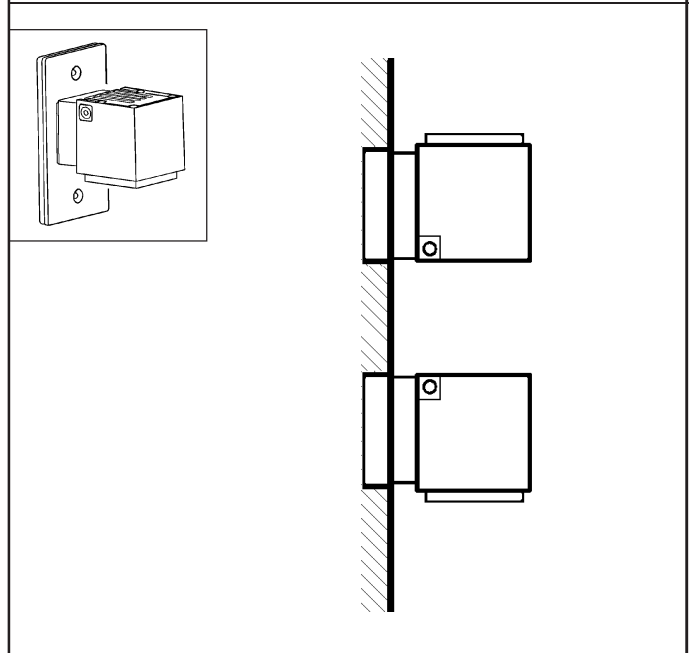
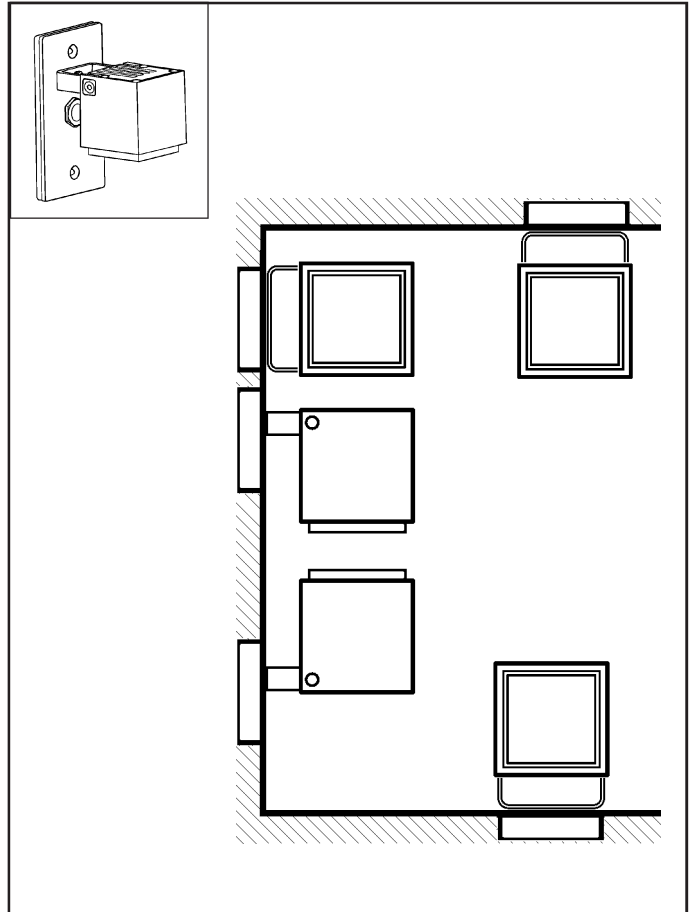
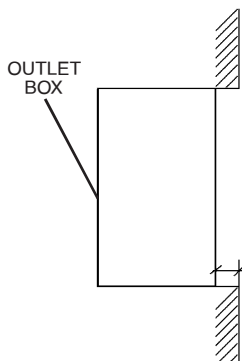


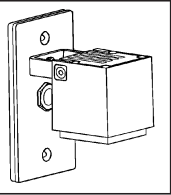
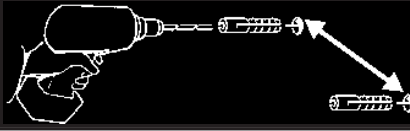
EN Install in accordance with National electric code, local and federal code specification.

FR Veuillez installer ce produit en conformité avec le code électrique national et les spécifications du code local et fédéral.

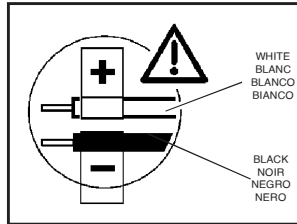
ES Instalar el producto respetando las normas eléctricas nacionales y las especificaciones de las normas locales y federales.

IT Si prega di installare questo conformità con il national electrical code e le specifiche del codice locale e federale.





By others
Non fournis
No suministrados
Non forniti

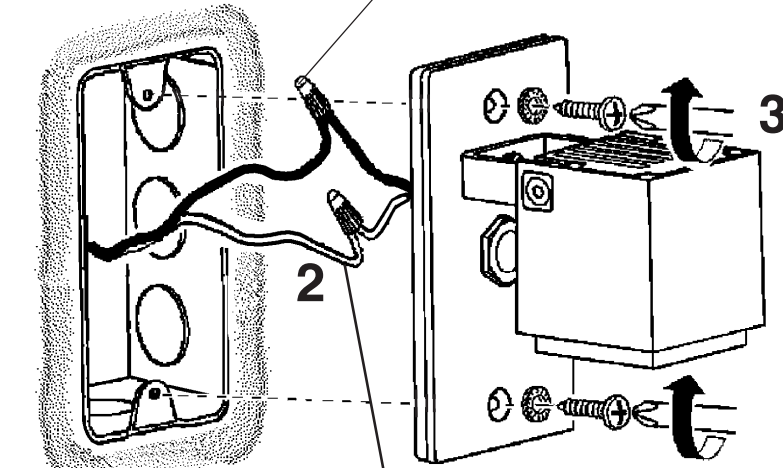


500 mA

IIPRO-CM-P-XXX-LB
IIPRO-CM-P-XXX-MD
IIPRO-CM-P-XXX-FL
IIPRO-CO-P-XXX-MD

1050 mA

IIPRO-CM-P-XXX-SP
IIPRO-CM-P-XXX-WF
IIPRO-CO-P-XXX-SP

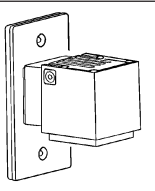


1
silicon seal
collant au silicone
sellado con siliconas
sigillante siliconico

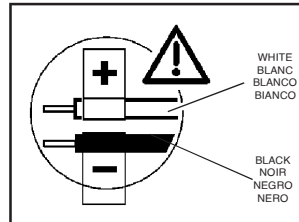
Use only with class 2 power unit.
À utiliser uniquement avec drivers class 2.
Utilizar únicamente con driver clase 2.
Utilizzare unicamente con driver classe 2.

⚠ DISCONNECT THE MAIN LINE BEFORE
WIRING SECONDARY CONNECTORS.

- EN IMPORTANT: In order to comply with established electrical code, the installer must seal the area around the fixture canopy and the wall, with type of caulking compound such as GE 100% or Dow Corning 100% silicone to provide a watertight seal in accordance with the differing surface textures of the wall.
- FR IMPORTANT: Pour assurer la conformité aux normes électriques en vigueur, l'installateur doit isoler la zone autour du couvercle de protection de l'appareil et le mur à l'aide d'une colle pour sceller type silicone 100% GE ou Dow Corning pour assurer l'étanchéité suivant les différentes textures de la surface des murs.
- ES IMPORTANTE: Para garantizar el cumplimiento de las normas vigentes sobre las instalaciones eléctricas el instalador tiene que aislar el área alrededor de la tapa de protección del aparato y la pared con un producto de aislamiento tipo silicona 100% GE o Dow Corning para garantizar la estanqueidad según el tipo de superficie de la pared.
- IT IMPORTANTE: Per garantire la conformità alla normativa vigente in materia di impianti elettrici, l'installatore ha l'obbligo di isolare l'area circostante il coperchio di protezione dell'apparecchio e la parete con un materiale sigillante tipo silicone 100% GE o Dow Corning per garantire la tenuta stagna a seconda della diversa natura della superficie della parete.



By others
Non fournis
No suministrados
Non forniti

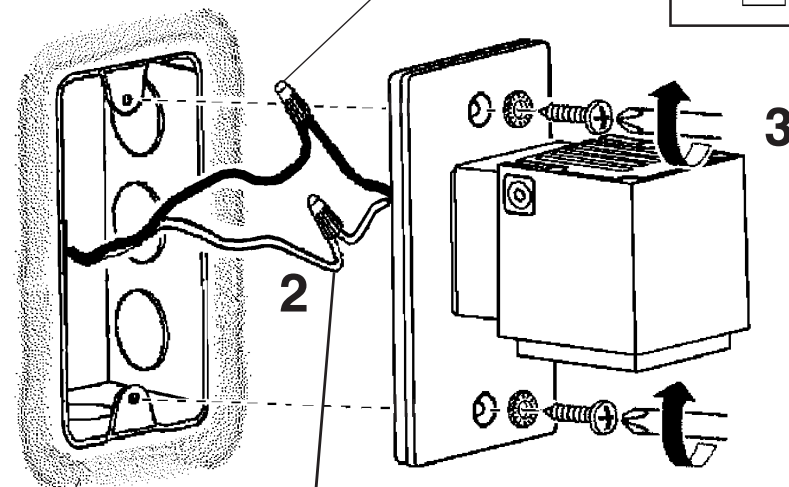


500 mA

IIPRO-CM-W-XXX-LB

1050 mA

IIPRO-CM-W-XXX-WF



1
silicon seal
collant au silicone
sellado con siliconas
sigillante siliconico

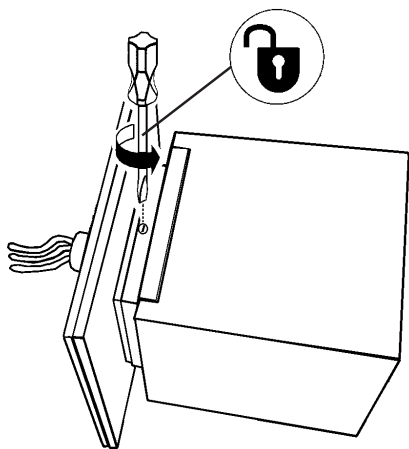
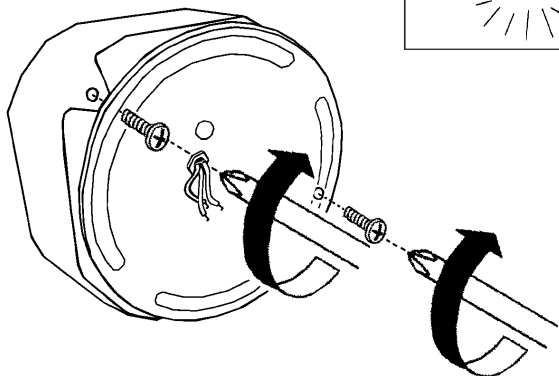
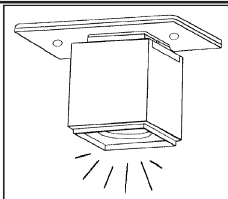
Use only with class 2 power unit.
À utiliser uniquement avec drivers class 2.
Utilizar únicamente con driver clase 2.
Utilizzare unicamente con driver classe 2.

⚠ DISCONNECT THE MAIN LINE BEFORE
WIRING SECONDARY CONNECTORS.

- EN IMPORTANT: In order to comply with established electrical code, the installer must seal the area around the fixture canopy and the wall, with type of caulking compound such as GE 100% or Dow Corning 100% silicone to provide a watertight seal in accordance with the differing surface textures of the wall.
- FR IMPORTANT: Pour assurer la conformité aux normes électriques en vigueur, l'installateur doit isoler la zone autour du couvercle de protection de l'appareil et le mur à l'aide d'une colle pour sceller type silicone 100% GE ou Dow Corning pour assurer l'étanchéité suivant les différentes textures de la surface des murs.
- ES IMPORTANTE: Para garantizar el cumplimiento de las normas vigentes sobre las instalaciones eléctricas el instalador tiene que aislar el área alrededor de la tapa de protección del aparato y la pared con un producto de aislamiento tipo silicona 100% GE o Dow Corning para garantizar la estanqueidad según el tipo de superficie de la pared.
- IT IMPORTANTE: Per garantire la conformità alla normativa vigente in materia di impianti elettrici, l'installatore ha l'obbligo di isolare l'area circostante il coperchio di protezione dell'apparecchio e la parete con un materiale sigillante tipo silicone 100% GE o Dow Corning per garantire la tenuta stagna a seconda della diversa natura della superficie della parete.

IIPRO-CM-C-XXX-FL

500 mA

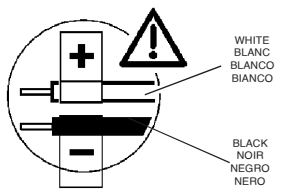
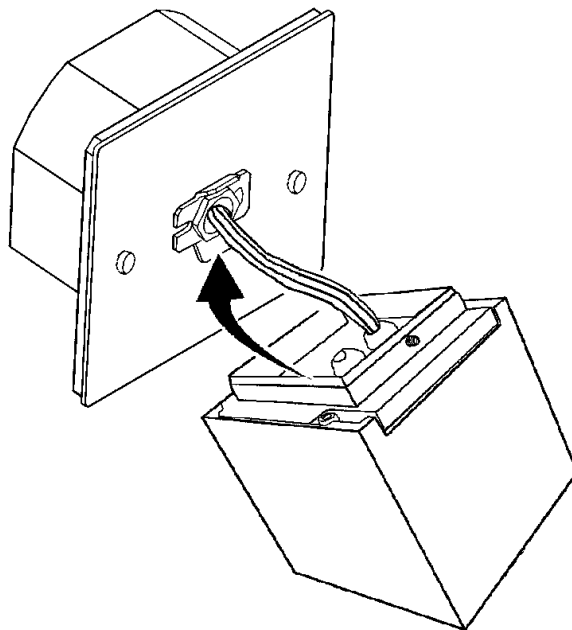


EN IMPORTANT: In order to comply with established electrical code, the installer must seal the area around the fixture canopy and the wall, with type of caulking compound such as GE 100% or Dow Corning 100% silicone to provide a watertight seal in accordance with the differing surface textures of the wall.

FR IMPORTANT: Pour assurer la conformité aux normes électriques en vigueur, l'installateur doit isoler la zone autour du couvercle de protection de l'appareil et le mur à l'aide d'une colle pour sceller type silicone 100% GE ou Dow Corning pour assurer l'étanchéité suivant les différentes textures de la surface des murs.

ES IMPORTANTE: Para garantizar el cumplimiento de las normas vigentes sobre las instalaciones eléctricas el instalador tiene que aislar el área alrededor de la tapa de protección del aparato y la pared con un producto de aislamiento tipo silicona 100% GE o Dow Corning para garantizar la estanqueidad según el tipo de superficie de la pared.

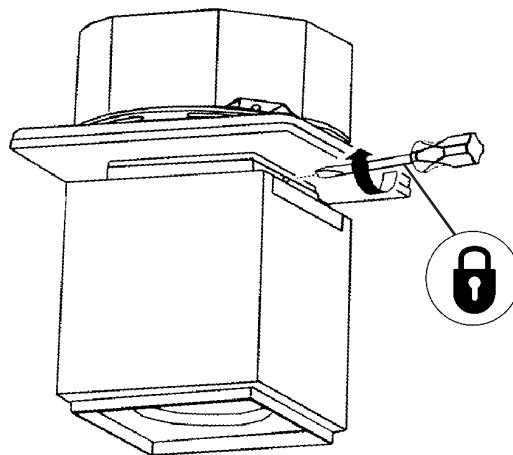
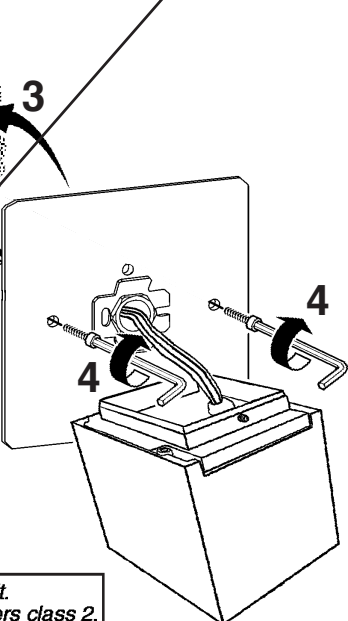
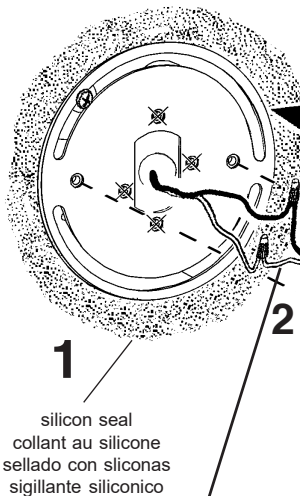
IT IMPORTANTE: Per garantire la conformità alla normativa vigente in materia di impianti elettrici, l'installatore ha l'obbligo di isolare l'area circostante il coperchio di protezione dell'apparecchio e la parete con un materiale sigillante tipo silicone 100% GE o Dow Corning per garantire la tenuta stagna a seconda della diversa natura della superficie della parete.



WHITE
BLANC
BIANCO

BLACK
NOIR
NEGRO
NERO

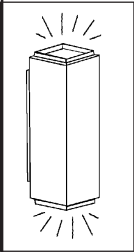
**By others
Non fournis
No suministrados
Non forniti**



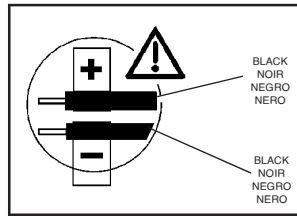
**Use only with class 2 power unit.
À utiliser uniquement avec drivers class 2.
Utilizar únicamente con driver clase 2.
Utilizzare unicamente con driver classe 2.**

500 mA

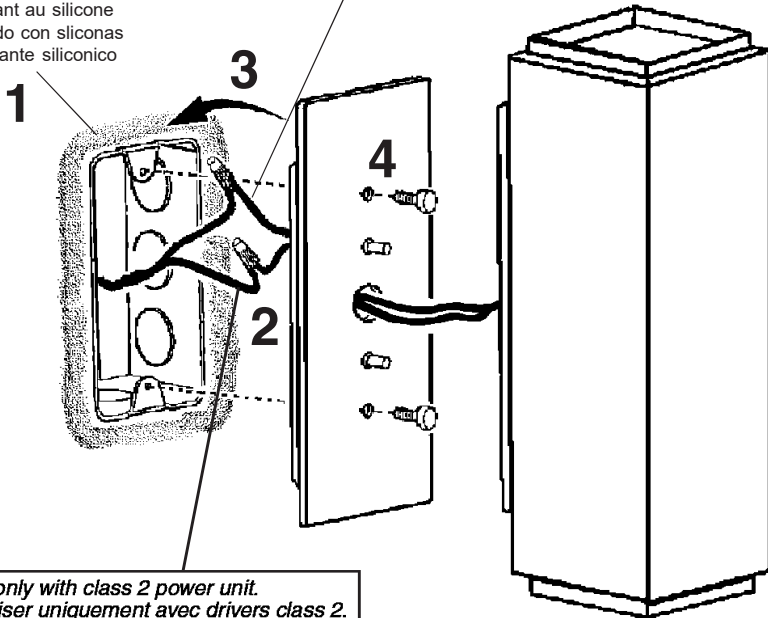
IIPRO-CD-W-XXX-XX



By others
Non fournis
No suministrados
Non forniti



silicon seal
collant au silicone
sellado con siliconas
sigillante siliconico



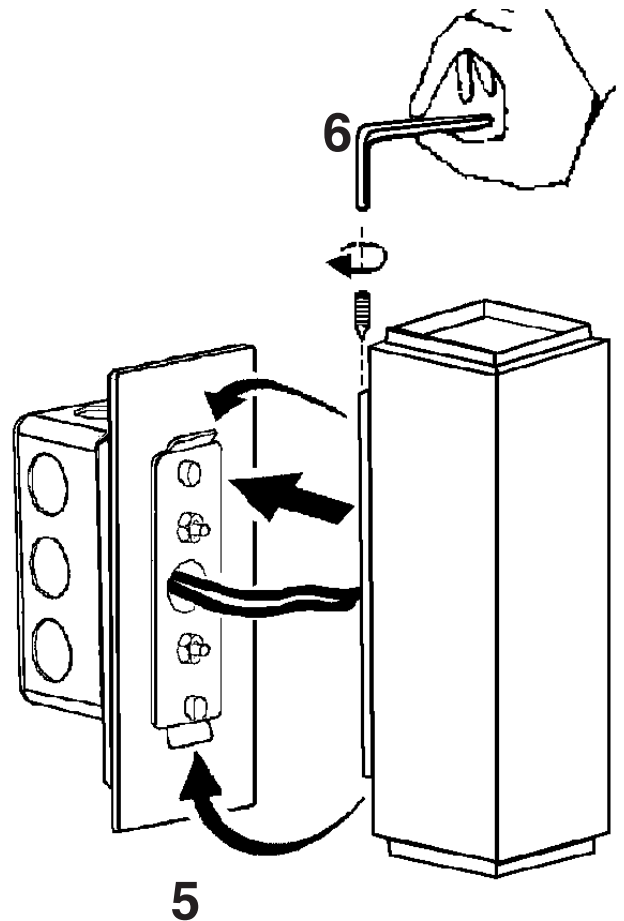
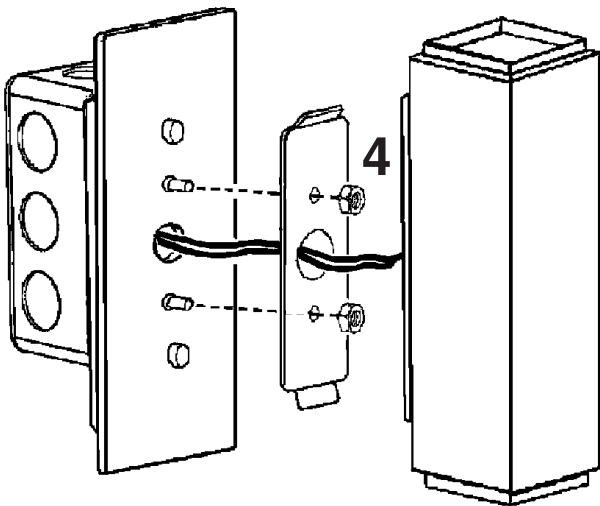
Use only with class 2 power unit.
À utiliser uniquement avec drivers class 2.
Utilizar únicamente con driver clase 2.
Utilizzare unicamente con driver classe 2.

EN IMPORTANT: In order to comply with established electrical code, the installer must seal the area around the fixture canopy and the wall, with type of caulking compound such as GE 100% or Dow Corning 100% silicone to provide a watertight seal in accordance with the differing surface textures of the wall.

FR IMPORTANT: Pour assurer la conformité aux normes électriques en vigueur, l'installateur doit isoler la zone autour du couvercle de protection de l'appareil et le mur à l'aide d'une colle pour sceller type silicone 100% GE ou Dow Corning pour assurer l'étanchéité suivant les différentes textures de la surface des murs.

ES IMPORTANTE: Para garantizar el cumplimiento de las normas vigentes sobre las instalaciones eléctricas el instalador tiene que aislar el área alrededor de la tapa de protección del aparato y la pared con un producto de aislamiento tipo silicona 100% GE o Dow Corning para garantizar la estanqueidad según el tipo de superficie de la pared.

IT IMPORTANTE: Per garantire la conformità alla normativa vigente in materia di impianti elettrici, l'installatore ha l'obbligo di isolare l'area circostante il coperchio di protezione dell'apparecchio e la parete con un materiale sigillante tipo silicone 100% GE o Dow Corning per garantire la tenuta stagna a seconda della diversa natura della superficie della parete.

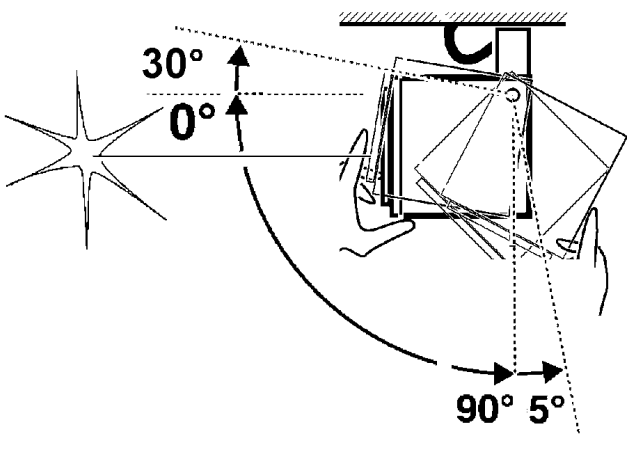
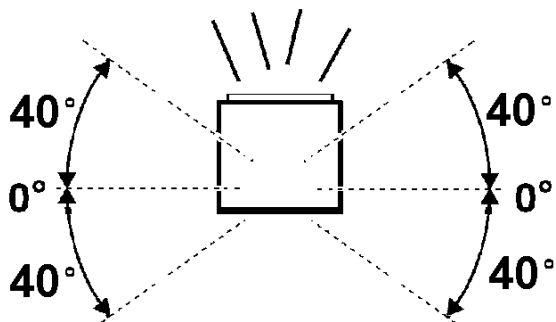


REPLACING THE LED
REPLACEMENT DE LA LED
REEMPLAZO DEL LED
SOSTITUZIONE DEL LED

EN N.B.: For information on LED replacement please contact iGuzzini.
FR N.B.: Pour procéder au remplacement de la LED, adressez-vous à la société iGuzzini.
ES NOTA: Para sustituir el LED llame a la empresa iGuzzini.
IT N.B.: Per la sostituzione del LED contattare l'azienda iGuzzini.

ADJUSTING THE POSITION OF THE OPTICAL ASSEMBLY
ORIENTATION DU GROUPE OPTIQUE
ORIENTABILIDAD DE LA OPTICA
ORIENTAMENTO DEL VANO OTTICO

IIPRO-CM-P-XXX-XX



EN Should the glass break, the product cannot be used and you should contact the manufacturer for its replacement.
FR En cas de dommage de l'écran protecteur, le produit ne peut pas être utilisé, contactez le fabricant pour le remplacement.
ES No utilizar el producto en caso de ruptura del vidrio y contactar el fabricante para la sustitución.
IT In caso di rottura del vetro il prodotto non può essere utilizzato, contattare il costruttore per la sua sostituzione.

N.B.: WHEN INSTALLING THE "IPRO" SYSTEM, MAKE SURE ALL CURRENT NATIONAL REGULATIONS RELATING TO INSTALLATION ARE OBSERVED.

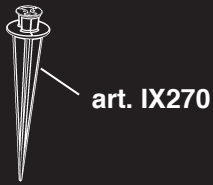
N.B.: LORS DE L'INSTALLATION DU SYSTÈME "IPRO" VEUILLEZ RESPECTER RIGOREUSEMENT LES NORMES EN VIGUEUR EN LA MATIÈRE DANS LE PAYS.

NOTA: DURANTE LA INSTALACIÓN DEL SISTEMA "IPRO" RESPETAR ESCRUPULOSAMENTE LAS NORMAS NACIONALES DE INSTALACIÓN EN VIGOR.

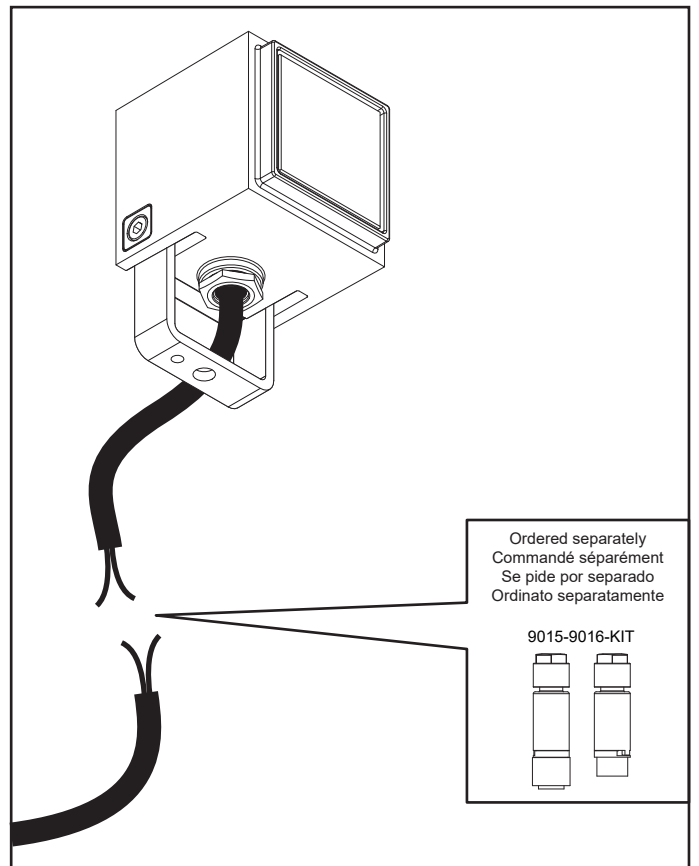
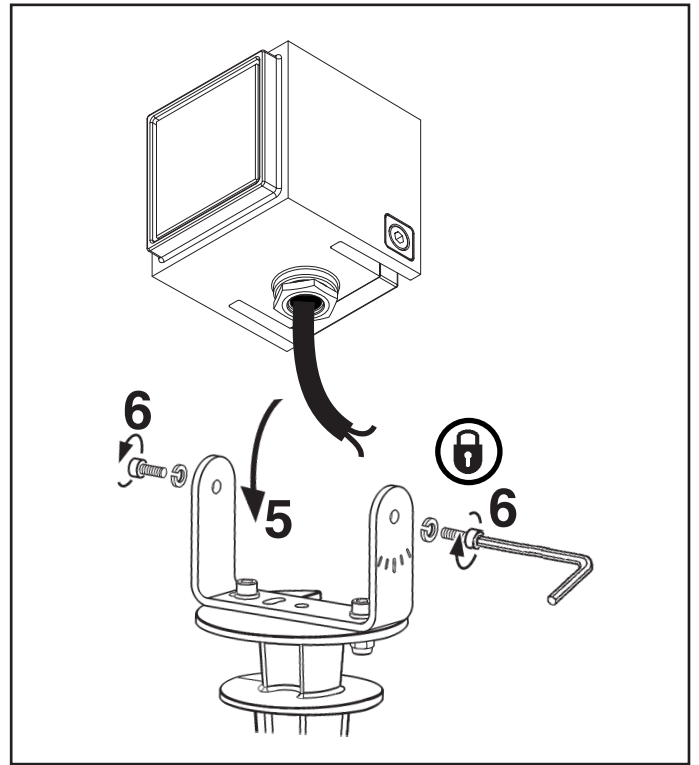
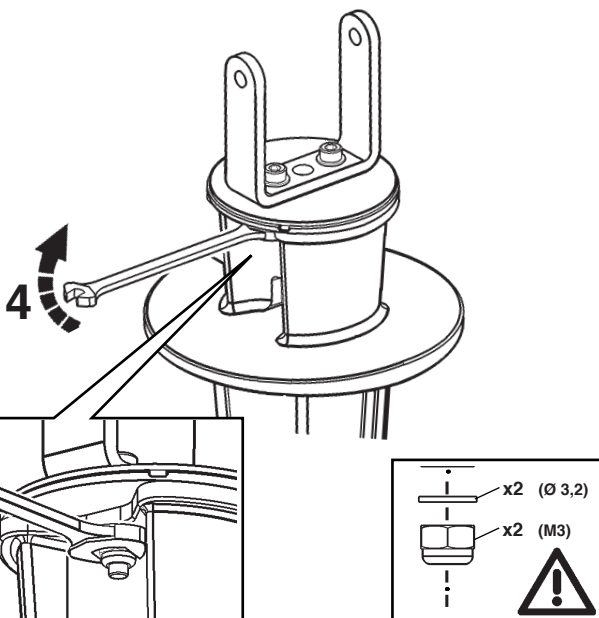
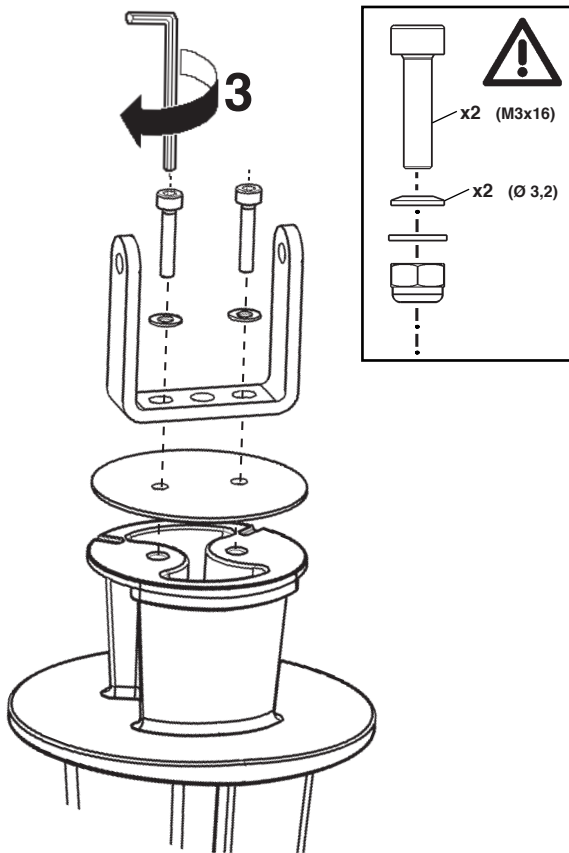
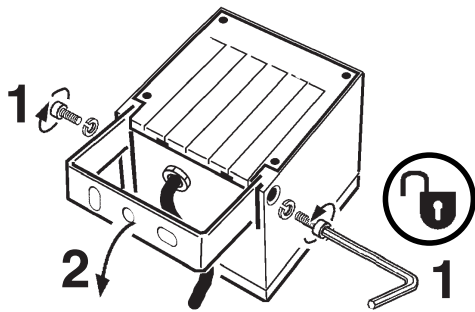
N.B.: DURANTE L'INSTALLAZIONE DEL SISTEMA "IPRO" RISPETTARE SCRUPOLOSAMENTE LE NORME IMPIANTISTICHE NAZIONALI VIGENTI.

EN The maximum installation height is 49' (15 m).
FR La hauteur maximum d'installation est de 49' (15 m).
ES La altura máx. de instalación es de 49' (15 m).
IT L'altezza massima di installazione è di 49' (m 15).





art. IX270



Ordered separately
Commandé séparément
Se pide por separado
Ordinato separatamente

9015-9016-KIT

