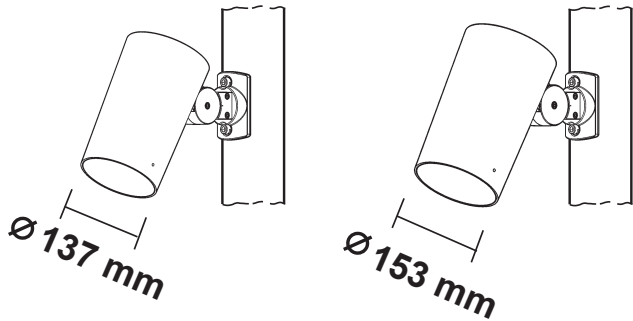
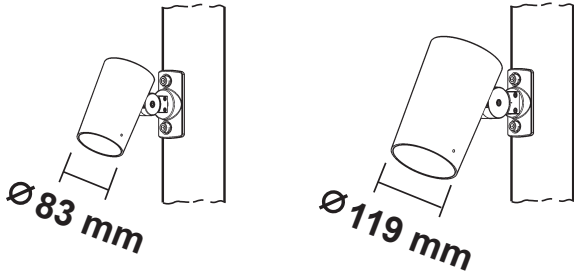


## MULTIPALCO IN-OUT WITH MINIMAL FLANGE



**IT Attenzione:**

La sicurezza dell'apparecchio e' garantita solo con l'uso appropriato delle seguenti istruzioni; pertanto e' necessario conservarle.

**EN Warning:**

The safety of this fixture is guaranteed only if you comply with these instructions; remember to conserve in a safe place.

**FR Attention:**

La sécurité de l'appareil n'est garantie qu'en cas d'utilisation correcte des instructions suivantes; il faut par conséquent les conserver.

**DE Achtung:**

Die sicherheit des gerätes wird nur durch sachgemässe befolgung nachstehender anweisungen gewährleistet; ihre aufbewahrung ist deshalb sehr wichtig.

**NL Opgelet:**

De veiligheid van di atoestel is slechts dan gegarandeerd als indien de volgende instructies strikt worden toegepast: daarom moet men ze ook bewaren.

**ES Atencion:**

La seguridad del aparato se garantiza solo cumpliendo cuidadosamente las siguientes instrucciones; por ello, es necesario conservarlas.

**DA Bemærk:**

Sikkerheden ved brug af armaturet kan kun garanteres, hvis disse anvisninger følges; sørg derfor for at gemme dem.

**NO Advarsel:**

Sikkerheten til dette apparatet garanteres kun hvis du overholder disse instruksjonene; husk å oppbevare dem på et trygt sted.

**SV Observera:**

Utrustningens säkerhet kan endast garanteras om dessa anvisningar respekteras i detalj. Spara därför dessa anvisningar för framtida konsultation.

**RU Внимание:**

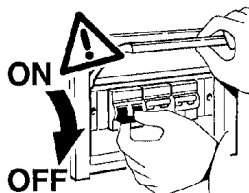
Мы гарантируем безопасную эксплуатацию изделия только при соблюдении следующих инструкций; с этой целью необходимо сохранить данную брошюру.

**ZH 警告:**

为确保该装置安全, 请遵守操作指示; 并于安全场所放置。

**AR**

تحذير: لا يمكن ضمان سلامة هذا الجهاز إلا إذا التزمت بهذه التعليمات. يجب حفظها في مكان آمن.

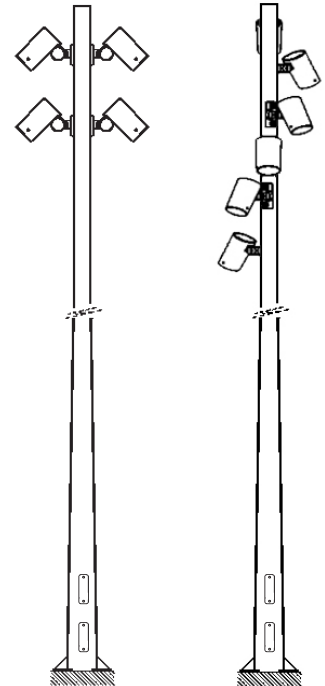
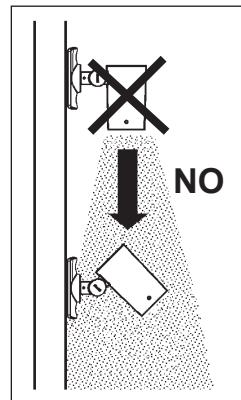


IT N.B.: Durante l'installazione del sistema rispettare scrupolosamente le norme impiantistiche vigenti.  
 EN N.B.: When installing the system, strictly comply with all regulations on installation in force.  
 FR N.B.: Lors de l'installation du système veuillez respecter rigoureusement les normes en vigueur en la matière.  
 DE N.B.: Beachten sie bei der installation des systems gewissenhaft die gültigen bestimmungen bezüglich der anlagentechnik.  
 NL N.B.: Bij het installeren van het systeem moet u de geldende installatienormen strikt naleven.  
 ES N.B.: Durante la instalación del sistema respetar e scrupulosamente las normas de instalación vigentes.  
 DA N.B.: Under installation af systemet skal man nøje overholde de gældende regler for disse anlæg.  
 NO N.B.: Ved installasjon av systemet skal alle forskrifter om installasjon som gjelder følges strengt.  
 SV OBS.: Under installationen av systemet ska installationsföreskrifterna respekteras i detalj.  
 RU примечание: в процессе монтажа системы строго соблюдайте национальные действующие нормативы по электропроводке.  
 ZH 注意: 在安装系统时请遵守设备的安装规定。  
 AR ملاحظة: أثناء تركيب النظام يجب التقيد بحرص بالنظم السائدة المتعلقة بالشبكة الكهربائية.

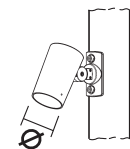
### MULTI PALCO IN-OUT MINIMAL

#### APPLICATIONS:

examples



ONLY SMART POLE MOUNTED



SMART POLE

ART

83 mm  
119 mm

X730 - X731 - X732 - X733 - X734 - X735  
X736 - X737 - X820 - X821 - X822 - X906  
S989 - S990 - S991 - S992 - S993 - S994  
S995 - S996 - S997 - S998 - S999 - SA07

137 mm  
153 mm

X730 - X731 - X732 - X733 - X734 - X735  
X736 - X737 - S989 - S990 - S991 - S992  
S993 - S994 - S995 - S996

IT Utilizzare solo sui pali "iGuzzini" art. X730-X731-X732-X733-X734-X735-X736-X737-X820-X821-X822-X906-S989-S990-S991-S992-S993-S994-S995-S996-S997-S998-S999-SA07.  
Non utilizzare su pali o supporti isolanti (es.: in legno, plastica, ecc...)

EN Use only on "iGuzzini" poles art. X730-X731-X732-X733-X734-X735-X736-X737-X820-X821-X822-X906-S989-S990-S991-S992-S993-S994-S995-S996-S997-S998-S999-SA07.  
Do not use on insulated poles or supports (e.g.: in wood, plastic, etc...)

FR À utiliser uniquement sur les mâts « iGuzzini » réf. X730-X731-X732-X733-X734-X735-X736-X737-X820-X821-X822-X906-S989-S990-S991-S992-S993-S994-S995-S996-S997-S998-S999-SA07.  
Ne pas utiliser sur des mâts ou supports isolants (ex. en bois, plastique, etc.)

DE Installation ausschließlich auf Masten „iGuzzini“ Art. X730-X731-X732-X733-X734-X735-X736-X737-X820-X821-X822-X906-S989-S990-S991-S992-S993-S994-S995-S996-S997-S998-S999-SA07  
Nicht auf isolierenden Masten oder Halterungen (bspw. aus Holz, Kunststoff, usw.) verwenden.

NL Alleen gebruiken op "iGuzzini" palen art. X730-X731-X732-X733-X734-X735-X736-X737-X820-X821-X822-X906-S989-S990-S991-S992-S993-S994-S995-S996-S997-S998-S999-SA07.  
Niet gebruiken op isolerende palen of steunen (bv.: van hout, kunststof, enz...)

ES Utilizar solo sobre postes "iGuzzini" art. X730-X731-X732-X733-X734-X735-X736-X737-X820-X821-X822-X906-S989-S990-S991-S992-S993-S994-S995-S996-S997-S998-S999-SA07.  
No utilizar sobre postes ni soportes de material aislante (por ejemplo, madera, etc.)

DA Anvend udelukkende på "iGuzzini-pæle" art. X730-X731-X732-X733-X734-X735-X736-X737-X820-X821-X822-X906-S989-S990-S991-S992-S993-S994-S995-S996-S997-S998-S999-SA07.  
Anvend aldrig på isolerende pæle eller understøtninger (f.eks.: af træ, plastik, osv...)

NO Skal bare brukes på stolper av typen "iGuzzini" art. X730-X731-X732-X733-X734-X735-X736-X737-X820-X821-X822-X906-S989-S990-S991-S992-S993-S994-S995-S996-S997-S998-S999-SA07.  
Skal ikke brukes på isolerende stolper eller støtter (f.eks.: i tre, plast, osv...)

SV Använd endast på stolpar från "iGuzzini" med art. X730-X731-X732-X733-X734-X735-X736-X737-X820-X821-X822-X906-S989-S990-S991-S992-S993-S994-S995-S996-S997-S998-S999-SA07.  
Använd inte på isolerade stolpar eller stöd (t.ex. av trä, plast, etc...)

RU Используйте только опоры «iGuzzini», арт. № X730-X731-X732-X733-X734-X735-X736-X737-X820-X821-X822-X906-S989-S990-S991-S992-S993-S994-S995-S996-S997-S998-S999-SA07.  
Категорически запрещается использовать опоры из изолирующих материалов (напр., древесины, пластмасс и т.п.)

ZH 仅可使用在"Guzzini"编号为X730-X731-X732-X733-X734-X735-X736-X737-X820-X821-X822-X906-S989-S990-S991-S992-S993-S994-S995-S996-S997-S998-S999-SA07的灯柱上。  
禁止使用在绝缘灯柱或支架上(例如:木头、塑料等)

AR استخدم فقط على أعمدة "iGuzzini" المنتج X730-X731-X732-X733-X734-X735-X736-X737-X820-X821-X822-X906-S989-S990-S991-S992-S993-S994-S995-S996-S997-S998-S999-SA07  
لا يُستخدم على أعمدة أو دعامات عازلة (مثل تلك المصنوعة من الخشب، البلاستيك، الخ ...)

IT Dimensioni, peso e superficie di massimo ingombro, della composizione completa di accessori.

EN Maximum size, weight and area of the composition complete with and accessories.

FR Dimensions, poids et surface maximum d'encombrement de la composition avec accessoires.

DE Abmessungen, gewicht und größte fläche für die komplett mit zubehör komposition.

NL Maximum afmetingen, gewicht en oppervlakte van de compositie, compleet met accessoires.

ES Dimensiones, peso y superficie máxima de ocupacion, del conjunto equipado con accesorios.

DA Maks. Mål, vægt og overflade af den samlede installation inkl. Tilbehør.

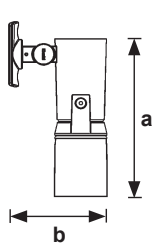
NO Maksimal størrelse, vekt og område på sammensetningen med tilbehør.

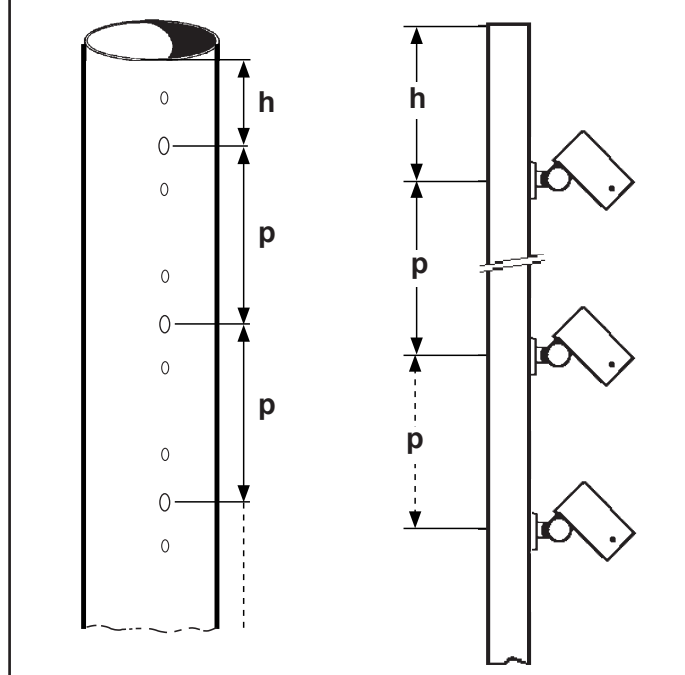
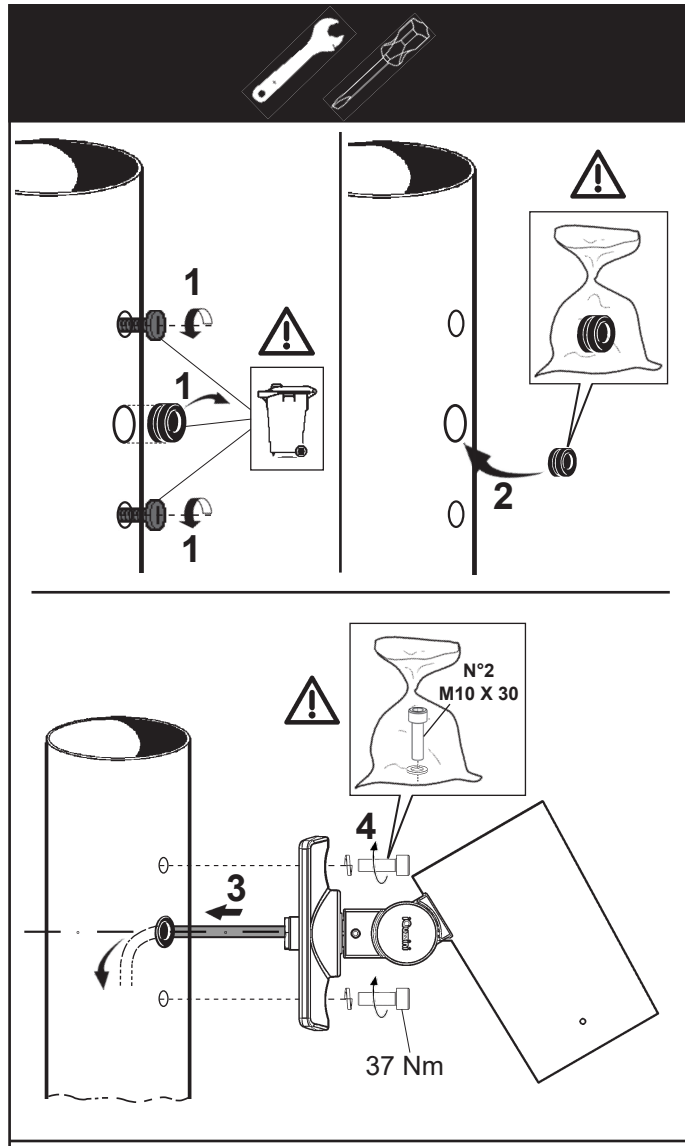
SV Mått, vikt och max. Yttre mått för utförandet försett med tillbehör.

RU Размеры, вес и максимальная занимаемая площадь конструкции, укомплектованной вспомогательным устройством.

ZH 合成物最大尺寸、重量和面积，包括附件

AR أقصى حجم ووزن وسطح للتركيب بالملحقات

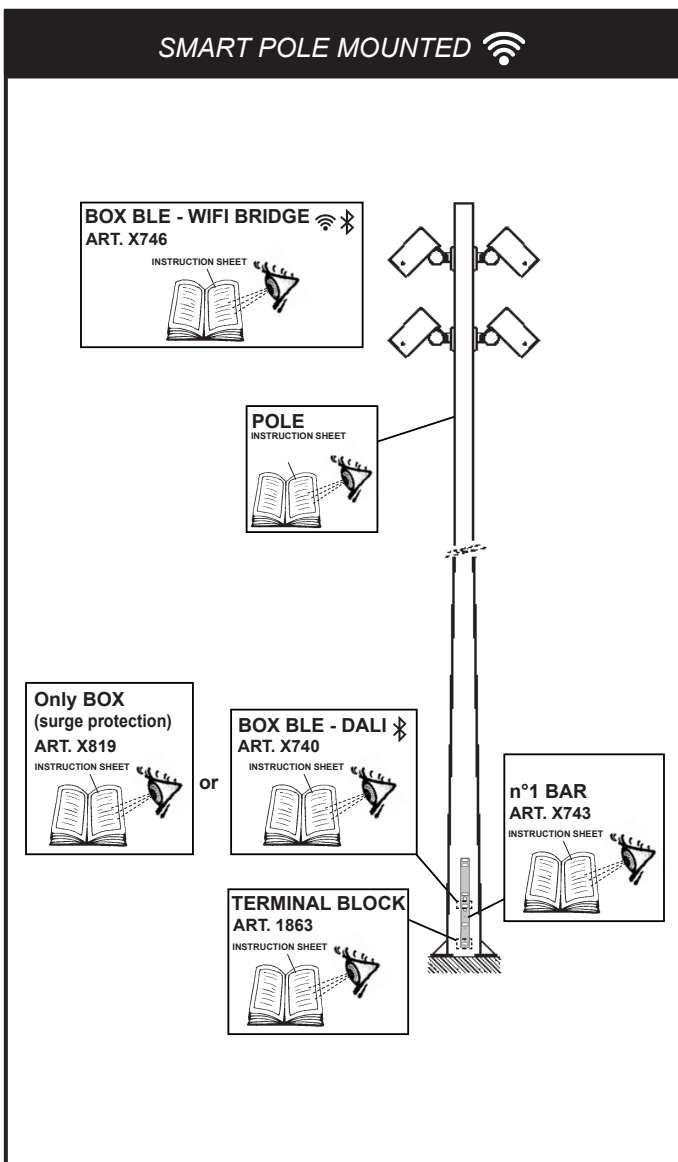
ART.	PESO WEIGHT POIDS GEWICHT GEWICHT PESO VÆGT VEKT VIKT BEC 重量 ( Kg )	Dimensioni - Dimensions - Dimensions Abmessungen - Afmetingen - Dimensiones Mål - Mål Mått - ПА3MEП3л - 合成物重量 <b>a x b (mm)</b>	Superficie Surface Surface Oberfläche Oppervlak Superficie Overflade Overflate Yta Поверхность 面积 (mq)
			
ø83mm	2,9	227 x 165	0,03
ø119mm	5,3	326 x 224	0,05
ø137mm	7,5	380 x 262	0,06
ø153mm	8,5	430 x 280	0,07
	8,9		



IT fare riferimento al foglio istruzioni CE dei pali.  
EN please refer to the CE instruction sheet for the poles.  
FR consulter la notice d'instructions CE sur les mâts.  
DE CE-Unterweisungsblatt für Masten Bezug.  
NL dient u het CE instructieblad van de palen te raadplegen.  
ES hágase referencia a la hoja de instrucciones CE de los postes.  
DA henvises til masternes EF-instruktionsblad.  
NO se anvisningsarket CE til stengene  
SV hänvisas till CE-instruktionsbladet för stolparna  
RU смотрите инструкции ЕЭС к столбам  
ZH 请参看灯杆 CE 说明书

AR راجع ورقة تعليمات CE للأعمدة

	ART.	Ta Life
Ø 83 mm	S771 - S772 - S773 - S774 S775 - S776 - S777 - S778 S779 - S780 - S781 - S782	40°C
Ø 119 mm	S822 - S823 - S824 - S825 S826 - S827 - S828 - S829 S830 - S831 - S832 - S833	25°C
	S807 - S808 - S809 - S810 S811 - S812 - S813 - S814 S815 - S816 - S817 - S818 S819 - S820 - S821	40°C
Ø 137 mm	S852 - S853 - S854 - S855 S856 - S857 - S858 - S859	25°C
	S840 - S841 - S842 - S843 S844 - S845 - S846 - S847 S848 - S849 - S850 - S851	40°C
Ø 153 mm	S876 - S877 - S880 - S881 S884 - S885 - S888 - S889 S879 - S883 - S887 - S891 S878 - S882 - S886 - S890	25°C
	S860 - S861 - S862 - S863 S868 - S869 - S872 - S873 S863 - S867 - S862 - S866 S870 - S874	40°C



CARICO DALI / DALI LOAD CHARGE DALI (COURANT MAXI ADMISSIBLE) DALI-LAST DALI VERMOGEN CARGA DALI DALI STRØMSTYRKE BELASTNING FOR "DALI" DALI-BELASTNING МАКС. ТОК СИСТЕМЫ DALI С РЕГУЛЯЦИЕЙ ИНТЕНСИВНОСТИ СВЕТА DALI 智能调光系统允许的最大电流 DALI شحنة / جمل	INDIRIZZI DALI DALI ADDRESSES ADRESSES DALI DALI-ADRESSEN DALI-ADRESSEN DIRECCIONES DALI DALI ADDRESSER ADRESSER TIL "DALI" DALI-ADDRESSER ЛОГИЧЕСКИЕ АДРЕСА СИСТЕМЫ DALI DALI 智能调光系统计算机指定控制参数 DALI عنوان
1 (2 mA)	1

## PROGRAMMING

**IT** - La programmazione deve essere fatta da personale esperto ed in sicurezza.

**EN** - Programming must be performed by expert personnel operating in safe conditions.

**FR** - La programmation doit être effectuée par un personnel expérimenté et en conditions de sécurité.

**DE** - Die Programmierung muss durch Fachpersonal und unter Sicherstellung erfolgen.

**NL** - De programmering moet door ervaren personeel en onder veilige omstandigheden worden verricht.

**ES** - La programación debe ser efectuada por personal experto y de manera segura.

**DA** - Programmeringen skal afvikles af erfarent personale og under sikre forhold.

**NO** - Programmeringen må gjøres av ekspertpersonale og under sikre betingelser.

**SV** - Programmeringen ska utföras av behörig personal och under säkra förhålland en.

**RU** - Программирование должно выполняться опытным персоналом и в условиях безопасности.

**ZH** - 应由专业人员在安全前提下进行编程。

**AR** يجب أن يقوم بالبرمجة فني خبير ومؤهل وبكل أمان.

### BY WIRING (DALI):

#### DALI VERSION

art.

S807 - S808 - S809 - S810 - S811 - S812  
S813 - S814 - S815 - S816 - S817 - S818  
S819 - S820 - S821 - S822 - S823 - S824  
S825 - S826 - S827 - S840 - S841 - S842  
S843 - S844 - S845 - S846 - S847 - S848  
S849 - S850 - S851 - S852 - S853 - S854  
S855 - S856 - S857 - S858 - S859 - S860  
S861 - S862 - S863 - S864 - S865 - S866  
S867 - S868 - S869 - S870 - S871 - S872  
S873 - S874 - S875 - S876 - S877 - S878  
S879 - S880 - S881 - S882 - S883 - S884  
S885 - S886 - S887 - S888 - S889  
S890 - S891

**IT** Per la programmazione con interfaccia via cavo è necessario contattare la "iGuzzini" comunicando il tipo di alimentatore montato sul prodotto.

**EN** To program with an interface connected via cable, contact "iGuzzini" and inform them of the type of power supply mounted on the product.

**FR** Pour la programmation avec interface filaire, veuillez contacter la société iGuzzini en spécifiant le type de ballast installé sur le produit.

**DE** Für die Programmierung mit Kabelschnittstelle kontaktieren Sie bitte iGuzzini unter geben den Typ des am Produkt angebrachten Versorgungseinheit an

**NL** Neem voor de programmering met interface via kabel contact op met "iGuzzini" en vermeld het type VSA dat op het product is gemonteerd.

**ES** Para la programación con interfaz por cable, es necesario contactar con "iGuzzini" y facilitar el tipo de alimentador montado en el producto.

**DA** Det er nødvendigt, at kontakte "iGuzzini" og oplyse om hvilken strømforsyningstype, der er monteret på produktet, ved programmering med interface via kabel.

**NO** For programmering med grensesnitt via kabel må du kontakte "iGuzzini" og opplyse om hva slags strømforsyningsenhet som er monteret på produktet.

**SV** För programmering av gränssnitt via kabel måste man kontakta "iGuzzini" och uppge vilken typ av nätaggregat som är monterat på produkten.

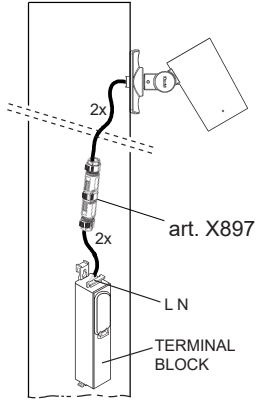
**RU** Для программирования интерфейса при помощи кабеля необходимо связаться с компанией «iGuzzini» и сообщить тип блока питания, установленного в изделии.

**ZH** 如用电线连接设置必须联系iGuzzini，并告知产品上安装的变压器类型。

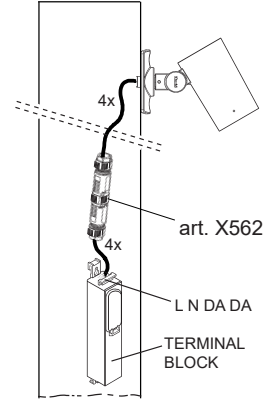
**AR** لبرمجة واجهة المستخدم عبر الكابل يجب بالضرورة الاتصال بشركة "iGuzzini" وتبلغها بنوعية مزود الطاقة المستخدم الموجود على المنتج.



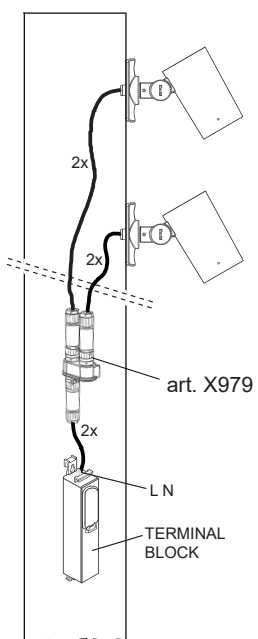
Ø 83 mm



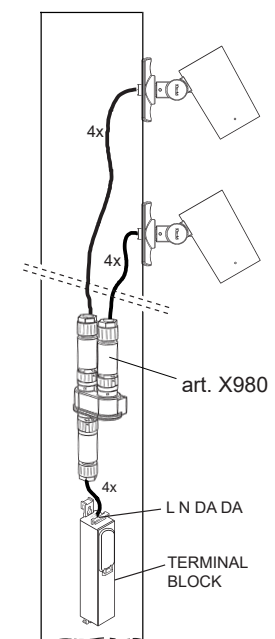
Ø 119 mm  
Ø 137 mm  
Ø 153 mm



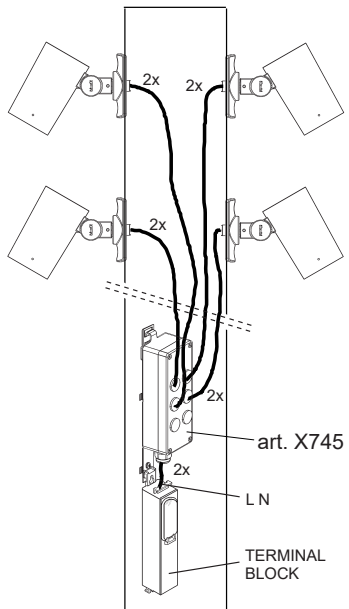
Ø 83 mm



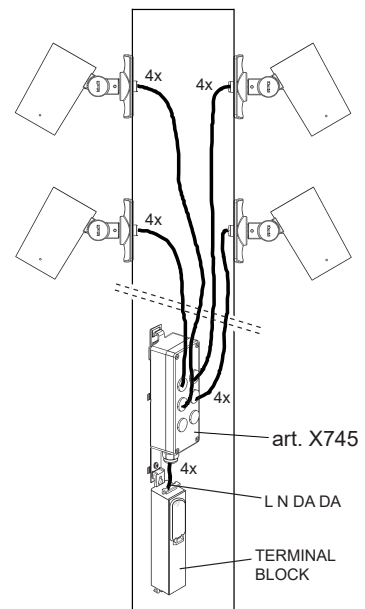
Ø 119 mm  
Ø 137 mm  
Ø 153 mm



Ø 83 mm



Ø 119 mm  
Ø 137 mm  
Ø 153 mm



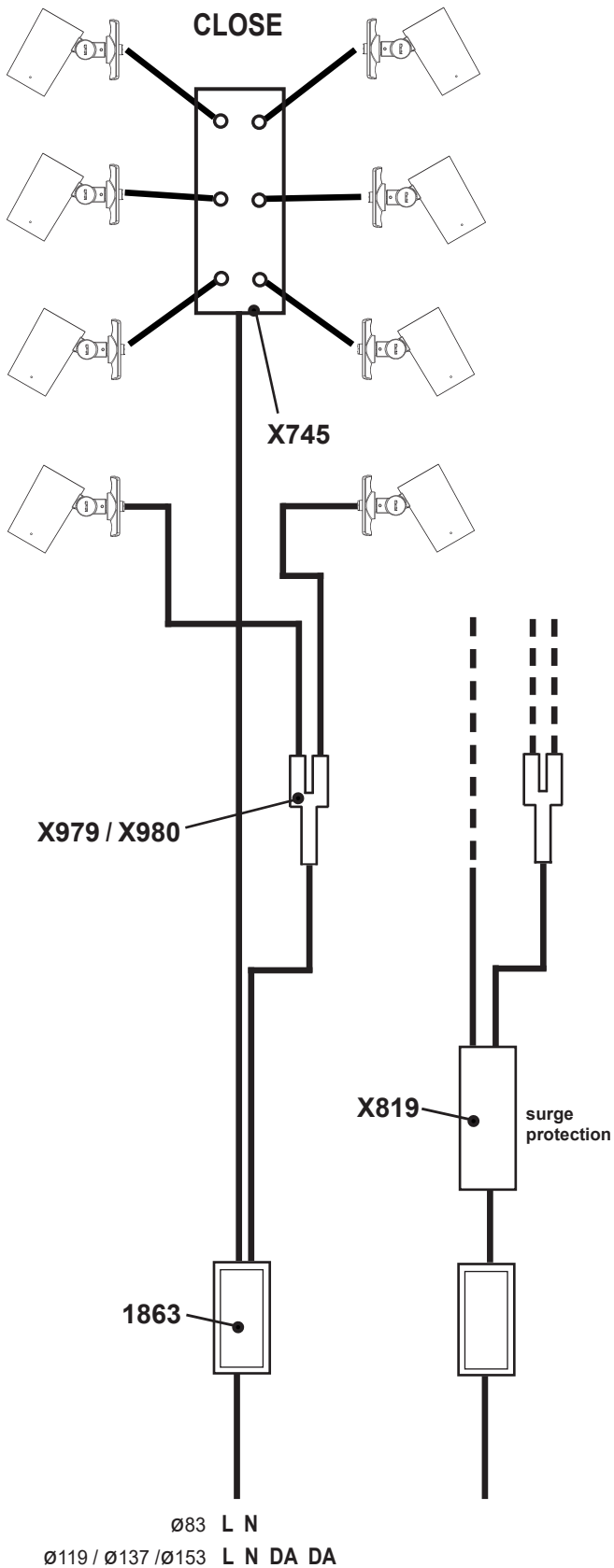
( min 3  
max 12 )

## EXAMPLES OF ELECTRIC CONNECTION ON POLE

- ∅ 83 mm
- ∅ 119 mm
- ∅ 137 mm
- ∅ 153 mm

STANDARD APPLICATION

MAX 12 PRODUCTS \*

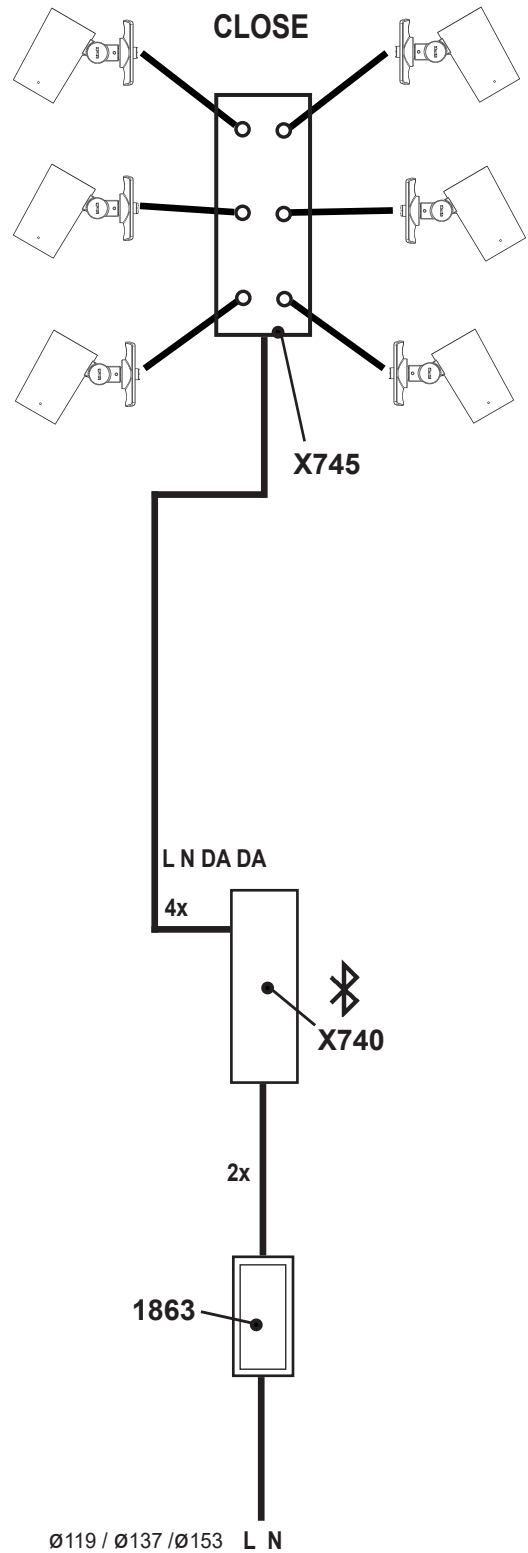


- ∅ 119 mm
- ∅ 137 mm
- ∅ 153 mm

BLUETOOTH APPLICATION



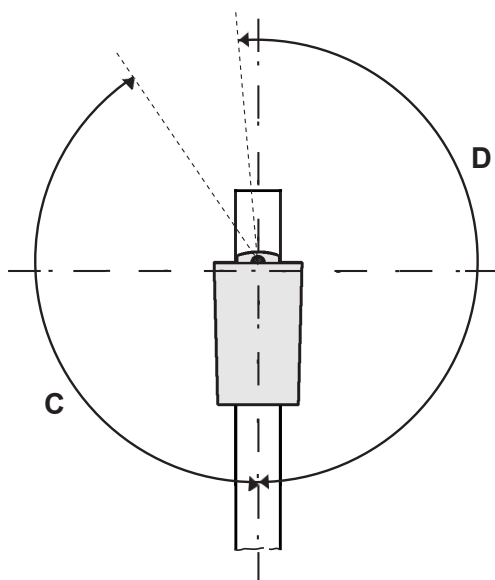
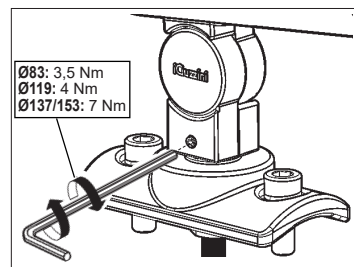
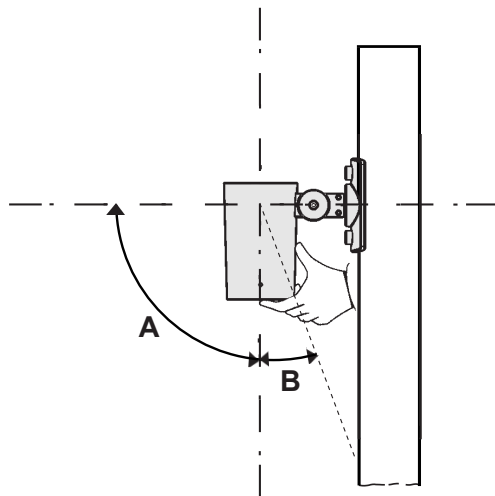
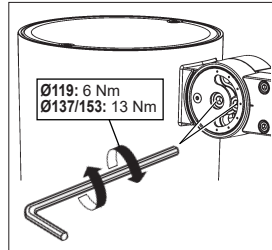
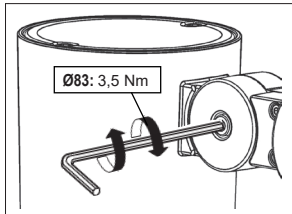
MAX 12 PRODUCTS \*



\* For 12 products use 2 box X745  
 Only pole art.: X730-X731-X732-X733-X734-X735-X736-X737  
 S989-S990-S991-S992-S993-S994-S995-S996


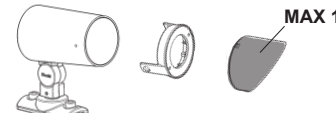
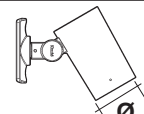



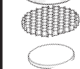
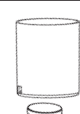




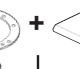


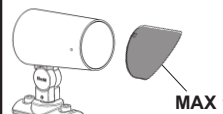
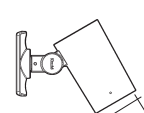

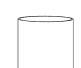

Ø	A	B	C	D
83	91°	35°	149°	184°
119	91°	30°	157°	184°
137 / 153	92,5°	30°	160°	184°



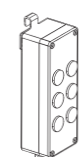
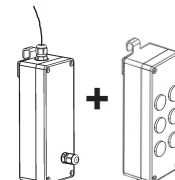
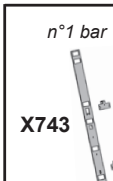


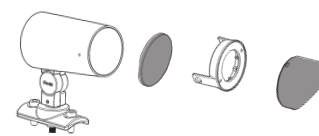
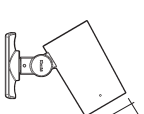





## ACCESSORIES FOR: SMART POLE MOUNTED

art. X743		 INSTRUCTION SHEET
BAR		
art. 1863		 INSTRUCTION SHEET
TERMINAL BLOCK		
art. X819		 INSTRUCTION SHEET
SURGE PROTECTION		
art. X740		 INSTRUCTION SHEET
BLE/DALI INTERFACE + SURGE PROTECTION		
art. X745		 INSTRUCTION SHEET
WIRING BOX		
art. X897		 INSTRUCTION SHEET
	  male	
art. X979		 INSTRUCTION SHEET
	  female	
art. X562		 INSTRUCTION SHEET
	  male	
art. X980		 INSTRUCTION SHEET
	  female	

		+ ART. XXXX								
		 MAX 1			 MAX 1					
	INSTRUCTION SHEET 									MAX 4 
Ø 83mm	X245	X261	X265	X257	X249	X253	X267	✗	✗	✗
Ø 119mm	X246	X262	X266	X258	X250	X254	X268	X275	X320	X269
Ø 137mm	X302	X310	X312	X308	X304	X306	X314	X318	X321	X316
Ø 153mm	X303	X311	X313	X309	X305	X307	X315	X319	X322	X317

		+ ART. XXXX	
		 MAX 1	
	ACCESSORY 	ACCESSORY 	ACCESSORY 
Ø 83mm	✗	X541	X535
Ø 119mm	✗	X542	X536
Ø 137mm	✗	X543	X537
Ø 153mm	✗	X544	X538

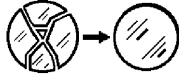
ELECTRICAL ACCESSORIES			
SMART POLE MOUNTED 			
✗ X740	X745	✗ X740 + X745	
			
	✓	✗	✓

COMBINATIONS ACCESSORIES					
					
					
Ø 83mm	✓	✓	✓	✗	✗
Ø 119mm	✓	✓	✓	✓	✓
Ø 137mm	✓	✓	✓	✓	✓
Ø 153mm	✓	✓	✓	✓	✓

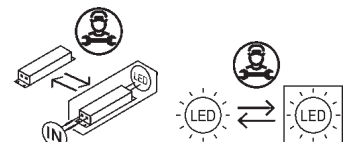





IT N.B.: Per la sostituzione del LED contattare l'azienda iGuzzini.  
EN N.B.: For information on LED replacement please contact iGuzzini.  
FR N.B.: Pour procéder au remplacement de la LED, adressez-vous à la société iGuzzini.  
DE N.B.: Bezüglich des Austausches der LED kontaktieren Sie bitte die Firma iGuzzini.  
NL N.B.: Voor het vervangen van de LED neemt u contact op met het bedrijf iGuzzini.  
ES NOTA: Para sustituir el LED llame a la empresa iGuzzini.  
DA N.B.: For udskiftning af lysdioden, skal man kontakte iGuzzini.  
NO N.B.: For informasjon om skifte av LED, vennligst ta kontakt med iGuzzini.  
SV OBS! För byte av lysdioden, kontakta företaget iGuzzini.  
RU ПРИМЕЧАНИЕ: Для замены СИДов обращайтесь в компанию iGuzzini.  
ZH 注意: 如需LED更换的信息, 请联系iGuzzini。  
AR تنبيه: لاستبدال الضوء LED اتصل بشركة iGuzzini



IT In caso di rottura del vetro il prodotto non può essere utilizzato, contattare il costruttore per la sua sostituzione.  
EN Should the glass break, the product cannot be used. Contact the manufacturer about its replacement.  
FR En cas de cassure du verre, ne pas utiliser le produit et contacter aussitôt le fabricant pour son remplacement.  
DE Im Falle einer Beschädigung des Glases darf das Produkt nicht verwendet werden. Setzen Sie sich bitte mit dem Hersteller in Verbindung, der für den Ersatz sorgen wird.  
NL In geval het glas gebroken is kan het product niet worden gebruikt. Neem contact op met de fabrikant voor de vervanging van het glas.  
ES En caso de ruptura del cristal no utilizar el producto y contactar el fabricante para la sustitución.  
DA Hvis produktets glas ødelægges, kan det ikke anvendes. Kontakt forhandleren med henblik på udskiftning.  
NO I tilfelle glasset går i stykker kan produktet ikke tas i bruk, kontakt produsenten for utskifting av det.  
SV Om glaset går sönder kan inte produkten användas. Kontakta tillverkaren för att byta ut glaset.  
RU В случае разбивания стекла не используйте прибор, обратитесь к его производителю для замены.  
ZH 一旦玻璃破碎后产品将不能再使用, 须联系生产商予以更换。  
AR لا يمكن استعمال المنتج في حالة كسر الزجاج، وبالتالي يجب الاتصال بالصانع لاستبداله.





2.519.647.00 IS19713/00  <b>ART.</b>	  fattore di potenza power factor facteur de puissance Leistungsfaktor vermogensfactor factor de potencia effektfaktor effektfaktor effektfaktor фактор мощности 功率因数 عامل القدرة <b>λ</b>	corrente assorbita absorbed current courant absorbé Stromaufnahme stroomopname corriente absorbida absorberet strøm absorberet strøm tillförd ström поглощаемая мощность 电源电流 التيار الممتص <b>(A)</b>	
S771 - S772 - S773 - S774 - S775 - S776 - S777 - S778 - S779 - S780 - S781 - S782	0,853	0,05	
S807 - S808 - S809 - S810 - S811 - S812 - S813 - S814 - S815	>0,95	0,06	
S816 - S817 - S818 - S819 - S820 - S821 - S840 - S841	>0,95	0,07	
S822 - S823 - S824 - S825 - S826 - S827	>0,95	0,08	
S852 - S853 - S854 - S855	>0,95	0,11	
S828 - S829 - S830 - S831 - S832 - S833 - S848 - S849 - S850 - S851	>0,95	0,13	
S856 - S857 - S858 - S859	>0,95	0,16	
S892 - S893	>0,95	0,20	
S860 - S861 - S864 - S865 - S868 - S869 - S872 - S873	>0,95	0,21	
S876 - S877 - S880 - S881 - S884 - S885 - S888 - S889	>0,95	0,25	
S862 - S863 - S866 - S867 - S870 - S871 - S874 - S875	>0,95	0,26	
S894 - S895	>0,95	0,28	
S842 - S843	>0,9	0,07	
S844 - S845 - S846 - S847	>0,9	0,08	
S878 - S879 - S882 - S883 - S886 - S887 - S890 - S891	>0,9	0,35	
S834 - S835 - S836	>0,9	0,14	
S837 - S838 - S839	>0,9	0,16	
	Tensione led Led voltage Tension led Led spannung Led spanning Tensión led led spænding Spänning led Led spänning Led Напряжение 引领电压 جهد LED <b>(Vf)</b>	Corrente Alimentazione Power Supply current Courant Alimentation Einspeisung Strom Stroomverzorging Stroom Corriente Alimentacion Strømforsyning strøm Strømforsyning spänning Elförsörjning ström ЭЛЕКТРОПИТАНИЕ.ток 电源电流 الطاقة الحالية <b>(A)</b>	Uout massima del driver remoto Max remote driver Uout Uout maximum du driver déporté Max Uout Remote Driver Maximale Uout van remote driver Uout máxima del controlador remoto Maksimalt Uout for fjern driver Maks Uout ekstern driver Max Uout fjärrstyrd drivenhet Максимальное значение Uвых. дистанционного драйвера 远程驱动器的最大输出电压 الحد الأقصى من برنامج التشغيل البعيد <b>(V)</b>
S783 - S784 - S785 - S786 - S787 - S788 - S789 - S790 - S791 - S792 - S793 - S794	34	0,35	120
S795 - S796 - S797 - S798 - S799 - S800 - S801 - S802 - S803 - S804 - S805 - S806	34,9	0,47	120

**IT** Il modulo LED garantisce una distanza di sicurezza per una Uout max (vedi tabella)  
**EN** The LED module guarantees a safety distance for a max Uout (see table)  
**FR** Le module LED garantit une distance de sécurité pour une Uout max (voir tableau)  
**DE** Das LED-Modul garantiert einen Sicherheitsabstand für einen max. Uout von (s. Tabelle)  
**NL** De ledmodule waarborgt een veilige afstand voor max. Uout (zie tabel)  
**ES** El módulo LED asegura una distancia de seguridad para una Uout máx. (ver la tabla)  
**DA** Lysdiodemodulet garanterer en sikkerhedsafstand for en max Uout (se tabel)  
**NO** LED-modulene garanterer en sikkerhetsavstand for en maks. Uout (se tabell)  
**SV** LED-modulen säkerställer ett säkert avstånd för ett maximalt Uout-värde på (se tabellen)  
**RU** Светодиодный модуль обеспечивает безопасное расстояние для максимального значения Uвых (см. табл.)  
**ZH** LED模块可保证最大输出电压的安全距离 (见表格)  
**AR** تضمن وحدة LED مسافة أمان لـ Uout max (انظر الجدول)

IT PERIODO GIORNALIERO DI ACCENSIONE AMMESSO PER TEMPERATURE DI PRODOTTO >25°C  
 EN ALLOWED DAILY OPERATION PERIOD FOR PRODUCT TEMPERATURES >25°C  
 FR DURÉE QUOTIDIENNE D'ALLUMAGE ADMISSIBLE POUR DES TEMPÉRATURES DU PRODUIT >25°C  
 DE ERLAUBTE TÄGLICHE EINSCHALTDAUER FÜR PRODUKTTEMPERATUREN > 25°C  
 NL DAGELIJKSE ONTSTEKINGSPERIODE TOEGESTAAN VOOR EEN PRODUCTTEMPERATUUR >25°C  
 ES PERIODO DIARIO DE ENCENDIDO PERMITIDO PARA TEMPERATURAS DE PRODUCTO >25 °C  
 DA TILLADT TIDSRUM FOR DAGLIG TÆNDING FOR PRODUKTTEMPERATURER >25°C  
 NO TILLATT TENNINGSTID PR. DAG FOR PRODUKTTEMPERATURER >25°C  
 SV TILLÅTEN DAGLIG PERIOD SOM PRODUKTEN KAN VARA TÄND FÖR PRODUKTTEMPERATURER >25°C  
 RU ЕЖЕДНЕВНАЯ ДОПУСТИМАЯ ПРОДОЛЖИТЕЛЬНОСТЬ РАБОТЫ ДЛЯ ТЕМПЕРАТУРЫ ИЗДЕЛИЯ >25°C  
 ZH 产品温度高于25°C时允许的正常运行时长

**iGuzini**  
 1.154.627.03  
 IS09175/03



IT PERIODO GIORNALIERO DI ACCENSIONE AMMESSO PER TEMPERATURE DI PRODOTTO >25°C  
 EN ALLOWED DAILY OPERATION PERIOD FOR PRODUCT TEMPERATURES >25°C  
 FR DURÉE QUOTIDIENNE D'ALLUMAGE ADMISSIBLE POUR DES TEMPÉRATURES DU PRODUIT >25°C  
 DE ERLAUBTE TÄGLICHE EINSCHALTDAUER FÜR PRODUKTTEMPERATUREN > 25°C  
 NL DAGELIJKSE ONTSTEKINGSPERIODE TOEGESTAAN VOOR EEN PRODUCTTEMPERATUUR >25°C  
 ES PERIODO DIARIO DE ENCENDIDO PERMITIDO PARA TEMPERATURAS DE PRODUCTO >25 °C  
 DA TILLADT TIDSRUM FOR DAGLIG TÆNDING FOR PRODUKTTEMPERATURER >25°C  
 NO TILLATT TENNINGSTID PR. DAG FOR PRODUKTTEMPERATURER >25°C  
 SV TILLÅTEN DAGLIG PERIOD SOM PRODUKTEN KAN VARA TÄND FÖR PRODUKTTEMPERATURER >25°C  
 RU ЕЖЕДНЕВНАЯ ДОПУСТИМАЯ ПРОДОЛЖИТЕЛЬНОСТЬ РАБОТЫ ДЛЯ ТЕМПЕРАТУРЫ ИЗДЕЛИЯ >25°C  
 ZH 产品温度高于25°C时允许的正常运行时长

**iGuzini**  
 1.154.627.03  
 IS09175/03



IT PERIODO GIORNALIERO DI ACCENSIONE AMMESSO PER TEMPERATURE DI PRODOTTO >25°C  
 EN ALLOWED DAILY OPERATION PERIOD FOR PRODUCT TEMPERATURES >25°C  
 FR DURÉE QUOTIDIENNE D'ALLUMAGE ADMISSIBLE POUR DES TEMPÉRATURES DU PRODUIT >25°C  
 DE ERLAUBTE TÄGLICHE EINSCHALTDAUER FÜR PRODUKTTEMPERATUREN > 25°C  
 NL DAGELIJKSE ONTSTEKINGSPERIODE TOEGESTAAN VOOR EEN PRODUCTTEMPERATUUR >25°C  
 ES PERIODO DIARIO DE ENCENDIDO PERMITIDO PARA TEMPERATURAS DE PRODUCTO >25 °C  
 DA TILLADT TIDSRUM FOR DAGLIG TÆNDING FOR PRODUKTTEMPERATURER >25°C  
 NO TILLATT TENNINGSTID PR. DAG FOR PRODUKTTEMPERATURER >25°C  
 SV TILLÅTEN DAGLIG PERIOD SOM PRODUKTEN KAN VARA TÄND FÖR PRODUKTTEMPERATURER >25°C  
 RU ЕЖЕДНЕВНАЯ ДОПУСТИМАЯ ПРОДОЛЖИТЕЛЬНОСТЬ РАБОТЫ ДЛЯ ТЕМПЕРАТУРЫ ИЗДЕЛИЯ >25°C  
 ZH 产品温度高于25°C时允许的正常运行时长

**iGuzini**  
 1.154.627.03  
 IS09175/03



IT PERIODO GIORNALIERO DI ACCENSIONE AMMESSO PER TEMPERATURE DI PRODOTTO >25°C  
 EN ALLOWED DAILY OPERATION PERIOD FOR PRODUCT TEMPERATURES >25°C  
 FR DURÉE QUOTIDIENNE D'ALLUMAGE ADMISSIBLE POUR DES TEMPÉRATURES DU PRODUIT >25°C  
 DE ERLAUBTE TÄGLICHE EINSCHALTDAUER FÜR PRODUKTTEMPERATUREN > 25°C  
 NL DAGELIJKSE ONTSTEKINGSPERIODE TOEGESTAAN VOOR EEN PRODUCTTEMPERATUUR >25°C  
 ES PERIODO DIARIO DE ENCENDIDO PERMITIDO PARA TEMPERATURAS DE PRODUCTO >25 °C  
 DA TILLADT TIDSRUM FOR DAGLIG TÆNDING FOR PRODUKTTEMPERATURER >25°C  
 NO TILLATT TENNINGSTID PR. DAG FOR PRODUKTTEMPERATURER >25°C  
 SV TILLÅTEN DAGLIG PERIOD SOM PRODUKTEN KAN VARA TÄND FÖR PRODUKTTEMPERATURER >25°C  
 RU ЕЖЕДНЕВНАЯ ДОПУСТИМАЯ ПРОДОЛЖИТЕЛЬНОСТЬ РАБОТЫ ДЛЯ ТЕМПЕРАТУРЫ ИЗДЕЛИЯ >25°C  
 ZH 产品温度高于25°C时允许的正常运行时长

**iGuzini**  
 1.154.627.03  
 IS09175/03





- I Istruzioni per le operazioni di servizio per l'apparecchio di illuminazione**  
**GB Instructions on luminaire service operations**  
**F Instructions pour les opérations de service du luminaire**  
**D Wartungsanleitung für die Leuchte**  
**NL Instructies voor de onderhoudsoperaties op de verlichtingsarmatuur**  
**E Instrucciones para las operaciones de servicio del aparato de alumbrado**  
**DK Anvisninger i serviceindgreb på belysningsarmatur**  
**N Anvisninger for betjening av lysapparatet**  
**S Instruktioner för användning av belysningsanordningen**  
**RUS Инструкции по эксплуатации осветительного прибора**  
**CN 照明装置检修操作说明**

**Sostituire la lampada parzialmente esausta**  
 Replace the partly exhausted lamp  
 Remplacer la lampe partiellement épuisée  
 Die teilweise erschöpfte Lampe austauschen  
 Vervang de gedeeltelijk lege lamp  
 Sustituir la lámpara parcialmente agotada  
 Udskift den delvist udtjente pære  
 Skifte ut den delvis utbrønte lyspæren  
 Byt ut den delvis förbrukade lampan  
 Замена частично отработанной лампочки  
 更换部分老化的灯泡



**Spegnimento**  
 Switch it off  
 Extinction  
 Ausschaltung  
 Uitschakeling  
 Apagado  
 Slukking  
 Slukking  
 Släckning  
 Выключение  
 关灯

**Interrompere l'alimentazione dell'apparecchio**  
 Cut the power supply to the luminaire  
 Couper l'alimentation du luminaire  
 Stromversorgung der Leuchte unterbrechen  
 Onderbreek de voeding van het apparaat  
 Interrumpir la alimentación del aparato  
 Afbryd armaturets strømforsyning  
 Avbryt strømtilførselen til apparatet  
 Koppla från anordningens strömförsörjning  
 Отключить электропитание прибора  
 中断装置供电



**Aprire l'apparecchio**  
 Open the fixture  
 Ouvrir le luminaire  
 Das Gerät öffnen  
 Open het apparaat  
 Abrir el aparato  
 Åbn armaturet  
 Åpne apparatet  
 Öppna anordningen  
 Раскрыть прибор  
 打开装置



**Rimuovere la lampada esausta**  
 Remove the exhausted lamp  
 Retirer la lampe épuisée  
 Die alte Lampe entnehmen  
 Verwijder de lege lamp  
 Quitar la lámpara agotada  
 Tag den udtjente pære ud  
 Fjerne den utbrønte lyspæren  
 Ta bort den förbrukade lampan  
 Вынуть старую лампочку  
 取出老化的灯泡

**Portarla in un centro di riciclaggio**  
 Carry it to a recycling centre  
 La porter dans une déchetterie pour son recyclage  
 Ordnungsgemäß entsorgen  
 Breng de lamp naar een recyclingcentrum  
 Llevarla a un centro de reciclaje  
 Aflever den på en genbrugsstation  
 Lever den til en miljøstasjon  
 Lämna in den till en återvinningsanläggning  
 Сдать ее в пункт приема утильсырья  
 将其送往回收中心



**Inserire la nuova lampada**  
 Introduce the new lamp  
 Installer la lampe neuve  
 Die neue Lampe einsetzen  
 Doe de nieuwe lamp op zijn plek  
 Montar la nueva lámpara  
 Sæt den nye pære i  
 Sette i den nye pæren  
 Sätt i den nya lampan  
 Вставить новую лампочку  
 装入新灯泡

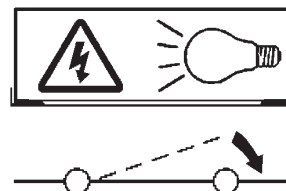
**Inserire la nuova lampada nel portalampana**  
 Fit the new lamp into the socket  
 Installer la nouvelle lampe dans le support de lampe  
 Die neue Lampe in den Sockel einsetzen  
 Doe de nieuwe lamp in de lamphouder  
 Montar la nueva lámpara en el portalampana  
 Sæt den nye pære i fatningen  
 Sette den nye pæren inn i lampeholderen  
 Sätt i den nya lampan i lamphållaren  
 Вставить новую лампочку в патрон  
 将新灯泡插入灯泡架中



**Riposizionare ottica**  
 Re-place the optic  
 Remettre l'optique à sa place  
 Die Optik wieder einsetzen  
 Doe de optiek weer op zijn plaats  
 Volver a montar la óptica  
 Sæt den optiske enhed på plads  
 Innstille linsen  
 Flytta om optiken  
 Отрегулировать линзы  
 重新定位光头



**Effettuare prova di funzionamento**  
 Perform operative test  
 Procéder à un essai de fonctionnement  
 Eine Funktionsprüfung durchführen  
 Controleer de correcte werking  
 Hacer una prueba de funcionamiento  
 Afprøv funktionen  
 Prøve om den fungerer  
 Utför funktionstest  
 Выполнить проверку исправности работы  
 执行功能测试



- I Istruzioni per la pulizia dell'apparecchio di illuminazione  
 GB Instructions on luminaire cleaning operations  
 F Instructions pour le nettoyage du luminaire  
 D Anweisungen zur Reinigung der Leuchte  
 NL Instructies voor de reiniging van de verlichtingsarmatuur  
 E Instrucciones para limpiar el aparato de alumbrado  
 DK Anvisninger i rengøring af belysningsarmaturet  
 N Anvisninger for rengjøring av lysapparatet  
 S Instruktioner för rengöring av belysningsanordningen  
 RUS Инструкции по чистке осветительного прибора  
 CN 照明装置清洁说明

Pulire l'apparecchio  
 Clean the fixture  
 Nettoyer le luminaire  
 Das Gerät reinigen  
 Reinig het apparaat  
 Limpiar el aparato  
 Rengør armaturet  
 Rengjøre apparatet  
 Rengör anordningen  
 Чистка прибора  
 清洁装置



Spegnimento  
 Switch it off  
 Extinction  
 Ausschaltung  
 Uitschakeling  
 Apagado  
 Slukning  
 Slukking  
 Släckning  
 Выключение  
 关灯

Interrompere l'alimentazione dell'apparecchio  
 Cut the power supply to the luminaire  
 Couper l'alimentation du luminaire  
 Stromversorgung der Leuchte unterbrechen  
 Onderbreek de voeding van het apparaat  
 Interrumpir la alimentación del aparato  
 Afbryd armaturets strømforsyning  
 Avbryt strømtilførselen til apparatet  
 Koppla från anordningens strömförsörjning  
 Отключить электропитание прибора  
 中断装置供电



Spolverare l'ottica esterna  
 Remove dust from the external optic  
 Dépoussiérer l'optique extérieure  
 Die externe Optik abstauben  
 Stof de externe optiek af  
 Quitar el polvo de la óptica exterior  
 Tør støvet af den udvendige optiske enhed  
 Fjerne støv fra den eksterne lysenheden  
 Damma av den yttre optiken  
 Вытереть пыль с внешней стороны линз  
 为外侧镜头掸尘



Lavare l'ottica esterna  
 Wash the external optic  
 Laver l'optique extérieure  
 Die externe Optik waschen  
 Was de externe optiek  
 Lavar la óptica exterior  
 Vask den udvendige optiske enhed  
 Vaske den eksterne lysenheden  
 Rengör den yttre optiken  
 Вымыть линзы с внешней стороны  
 清洁外镜头



Rimuovere l'ottica  
 Remove the optic  
 Retirer l'optique  
 Die Optik abnehmen  
 Verwijder de optiek  
 Quitar la óptica  
 Tag den optiske enhed af  
 Fjerne lysenheden  
 Ta bort optiken  
 Снять линзы  
 取下镜头



Pulire la parte interna dell'apparecchio di illuminazione  
 Clean the inside of the fixture  
 Nettoyer l'intérieur du luminaire  
 Die Innenseite der Leuchte reinigen  
 Reinig de binnenzijde van de verlichtingsarmatuur  
 Limpiar el interior del aparato de alumbrado  
 Rengør belysningsarmaturets indvendige dele  
 Rengjøre lysapparatet innvendig  
 Rengör belysningsanordningen invändigt  
 Протереть осветительный прибор изнутри  
 清洁照明装置内部



Riposizionare ottica  
 Re-place the optic  
 Remettre l'optique à sa place  
 Die Optik wieder einsetzen  
 Doe de optiek weer op zijn plaats  
 Volver a montar la óptica  
 Sæt den optiske enhed på plads  
 Innstille linsen  
 Flytta om optiken  
 Отрегулировать линзы  
 重新定位镜头



Effettuare prova di funzionamento  
 Perform operative test  
 Procéder à un essai de fonctionnement  
 Eine Funktionsprüfung durchführen  
 Controleer de correcte werking  
 Hacer una prueba de funcionamiento  
 Afprøv funktionen  
 Prøve om den fungerer  
 Utför funktionstest  
 Выполнить проверку исправности работы  
 执行功能测试



- I Istruzioni per il fine vita e lo smaltimento dei componenti**  
**GB Instructions on end-of-life and component disposal**  
**F Instructions pour la gestion des composants en fin de vie et leur mise au rebut**  
**D Anweisungen zur Entsorgung der Leuchtenkomponenten**  
**NL Instructies voor het verwijderen van de armatuur en het recyclen van de onderdelen**  
**E Instrucciones para el final de vida y la eliminación los componentes**  
**DK Anvisninger i udtjent armatur og bortskaffelse af komponenter**  
**N Anvisninger for endt levetid og avfallsbehandling av delene**  
**S Instruktionser vid bortskaffning och kassering av komponenter**  
**RUS Инструкции по утилизации прибора и его комплектующих по окончании его срока службы**  
**CN 寿命期结束与零件废弃处置说明**

Spegnimento  
Switch it off  
Extinction  
Ausschaltung  
Uitschakeling  
Apagado  
Slukning  
Slukking  
Släckning  
Выключение  
关灯

Interrompere l'alimentazione dell'apparecchio  
Cut the power supply to the luminaire  
Couper l'alimentation du luminaire  
Stromversorgung der Leuchte unterbrechen  
Onderbreek de voeding van het apparaat  
Interrompirla alimentación del aparato  
Afbryd armaturets strømforsyning  
Avbryt strømtilførselen til apparatet  
Koppla från anordningens strömförsörjning  
Отключить электропитание прибора  
中断装置供电



Rimuovere la/e lampada/e per la dismissione  
Remove the lamp(s) for decommissioning  
Retirer la(les) lampe(s) pour sa(leur) mise au rebut  
Die Lampe/n ordnungsgemäß entsorgen  
Verwijder de lamp(en) voor het recyclen  
Quitar la(s) lámpara(s) para el desecho  
Tag pæren/pærerne ud til bortskaffelse  
Fjerne lampen/-e som skal kastes  
Ta bort lampan/-orna för bortskaffningen  
Вынуть лампочку/и для утилизации прибора  
取出需要丢弃的灯泡



Rimuovere la batteria per la dismissione  
Remove the battery for decommissioning  
Retirer la batterie pour sa mise au rebut  
Die Batterie ordnungsgemäß entsorgen  
Verwijder de batterij voor het recyclen  
Quitar la batería para el desecho  
Tag batteriet ud til bortskaffelse  
Fjerne batteriet som skal kastes  
Ta bort batteriet för bortskaffningen  
Вынуть батарейку для утилизации прибора  
取出需要丢弃的电池



Rimuovere l'apparecchio per la dismissione  
Remove the fixture for decommissioning  
Enlever le luminaire pour sa mise au rebut  
Das Gerät ordnungsgemäß entsorgen  
Verwijder het apparaat voor het recyclen  
Quitar el aparato para el desecho  
Tag armaturet ud til bortskaffelse  
Fjerne apparatet som skal kastes  
Ta bort anordningen för bortskaffningen  
Снять прибор для утилизации  
取出需要丢弃的装置



Inviare i materiali ad un centro di raccolta  
RAEE  
Send the materials to a WEEE collection  
centre  
Envoyer les matériaux dans une déchetterie  
DEEE  
Die Materialien in einem WEEE-Zentrum  
entsorgen  
Zend de materialen naar een recyclingscentrum  
voor de AEEA  
Enviar los materiales a un centro de recogida  
RAEE  
Afløver materialerne på et indsamlingscenter  
for elektronisk udstyr  
Sende materialene til en miljøstasjon for  
resirkulering av EE-avfall  
Skicka materialet till en RAEE uppsamlingscentral  
Сдать материалы в пункт приема утильсырья  
将材料送往电气和电子垃圾回收中心

