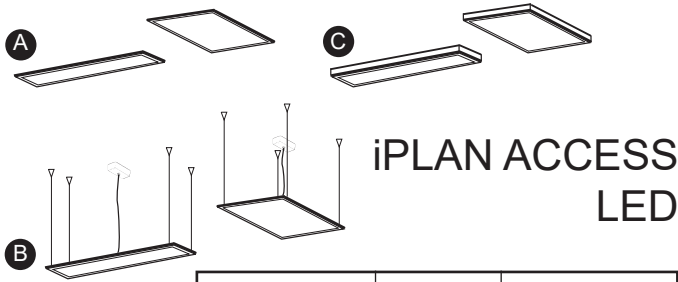


1.155.651.09
IS13927/09

iGuzzini



iPLAN ACCESS LED

	600x600	A	B	C
	625x625	A	B	
	1200x300	A	B	C

IT ATTENZIONE:

LA SICUREZZA DELL'APPARECCHIO E' GARANTITA SOLO CON L'USO APPROPRIATO DELLE SEGUENTI ISTRUZIONI; PERTANTO E' NECESSARIO CONSERVARLE.

EN WARNING:

THE SAFETY OF THIS FIXTURE IS GUARANTEED ONLY IF YOU COMPLY WITH THESE INSTRUCTIONS; REMEMBER TO CONSERVE IN A SAFE PLACE.

FR ATTENTION:

LASÉCURITÉ DEL'APPAREIL N'EST GARANTIE QU'EN CAS D'UTILISATION CORRECTE DES INSTRUCTIONS SUIVANTES; IL FAUT PAR CONSÉQUENT LES CONSERVER.

ACHTUNG:

DE DIE SICHERHEIT DES GERÄTES WIRD NUR DURCH SACHGEMÄSSE BEFOLGUNG NACHSTEHENDER ANWEISUNGEN GEWÄHRLEISTET; IHRE AUFBEWAHRUNG IST DESHALB SEHR WICHTIG.

OPGELET:

NL DE VEILIGHEID VAN DI ATOESTEL IS SLECHTS DAN GEGARANDEERD ALS INDIEN DE VOLGENDE INSTRUCTIES STRIKT WORDEN TOEGEPAST; DAAROM MOET MEN ZE OOK BEWAREN.

ATENCION:

ES LA SEGURIDAD DEL APARATO SE GARANTIZA SOLO CUMPLIENDO CUIDADOSAMENTE LAS SIGUIENTES INSTRUCCIONES; POR ELLO, ES NECESARIO CONSERVARLAS.

DA BEMÆRK:

SIKKERHEDEN VED BRUG AF ARMATURET KAN KUN GARANTERES, HVIS DISSE ANVISNINGER FØLGES; SØRG DERFOR FOR AT GEMME DEM.

ADVARSEL:

NO SIKKERHETEN TIL DETTE APPARATET GARANTERES KUN HVIS DU OVERHOLDER DISSE INSTRUKSJONENE; HUSK Å OPPBEVARE DEM PÅ ET TRYGT STED.

OBSERVERA!

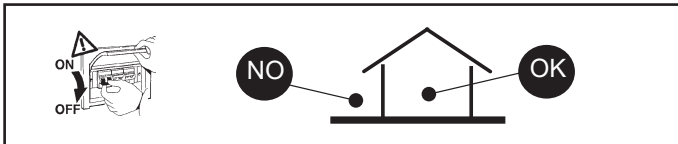
SV UTRUSTNINGENS SÄKERHET KAN ENDAST GARANTERAS OM DESSA ANVISNINGAR RESPEKTERAS I DETALJ. SPARA DÄRFÖR DESSA ANVISNINGAR FÖR FRAMTIDA KONSULTATION.

ВНИМАНИЕ:

RU МЫ ГАРАНТИРУЕМ БЕЗОПАСНУЮ ЭКСПЛУАТАЦИЮ ИЗДЕЛИЯ ТОЛЬКО ПРИ СОБЛЮДЕНИИ СЛЕДУЮЩИХ ИНСТРУКЦИЙ; С ЭТОЙ ЦЕЛЬЮ НЕОБХОДИМО СОХРАНИТЬ ДАННУЮ БРОШЮРУ.

警告

ZH 为确保该装置安全, 请遵守操作指示; 并于安全场所放置。



IT N.B.: DURANTE L'INSTALLAZIONE DEL SISTEMA "iPLAN" RISPETTARE SCRUPOLOSAMENTE LE NORME IMPIANTISTICHE NAZIONALI VIGENTI.

EN N.B.: WHEN INSTALLING THE "iPLAN" SYSTEM, MAKE SURE ALL CURRENT NATIONAL REGULATIONS RELATING TO INSTALLATION ARE OBSERVED.

FR N.B.: LORS DE L'INSTALLATION DU SYSTÈME "iPLAN" VEUILLEZ RESPECTER RIGOUREUSEMENT LES NORMES EN VIGUEUR EN LA MATIÈRE DANS LE PAYS.

DE N.B.: BEACHTEN SIE BEI DER INSTALLATION DES SYSTEMS "iPLAN" UNBEDINGT DIE IM LAND GELTENDEN ANLAGETECHNISCHEN VORSCHRIFTEN.

NL N.B.: BIJ HET INSTALLEREN VAN HET "iPLAN" SYSTEEM MOET U DE GELDENDE NATIONALE INSTALLATIENORMEN STRIKT NALEVEN.

ES NOTA: DURANTE LA INSTALACIÓN DEL SISTEMA "iPLAN" RESPETAR ESCRUPULOSAMENTE LAS NORMAS NACIONALES DE INSTALACIÓN EN VIGOR.

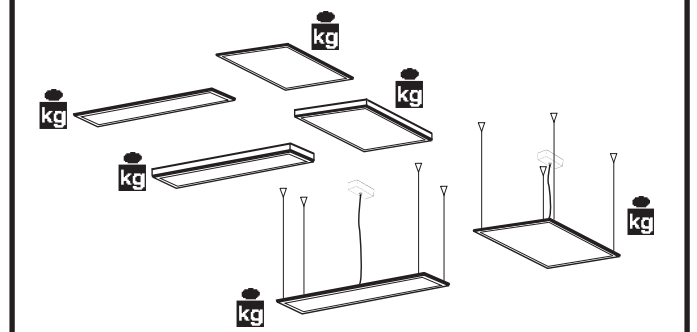
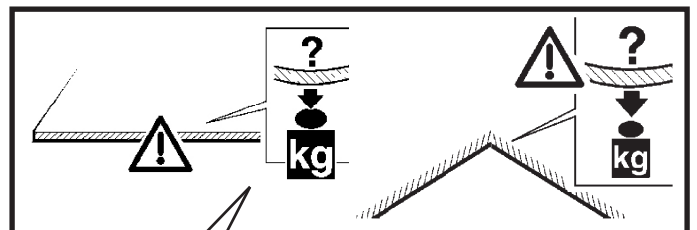
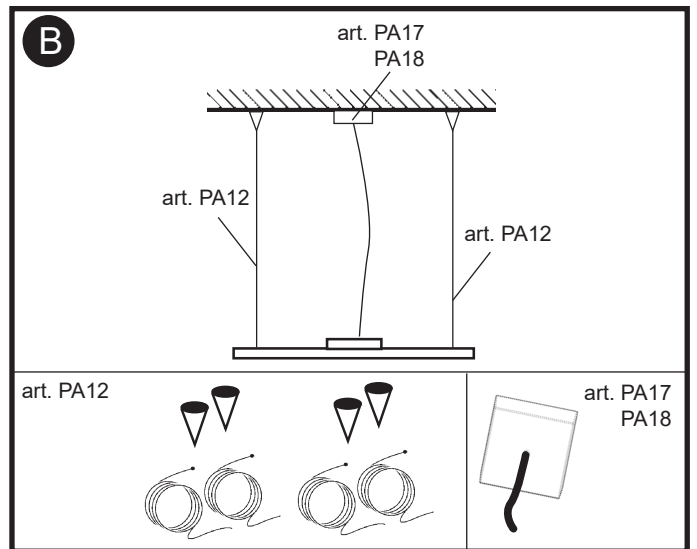
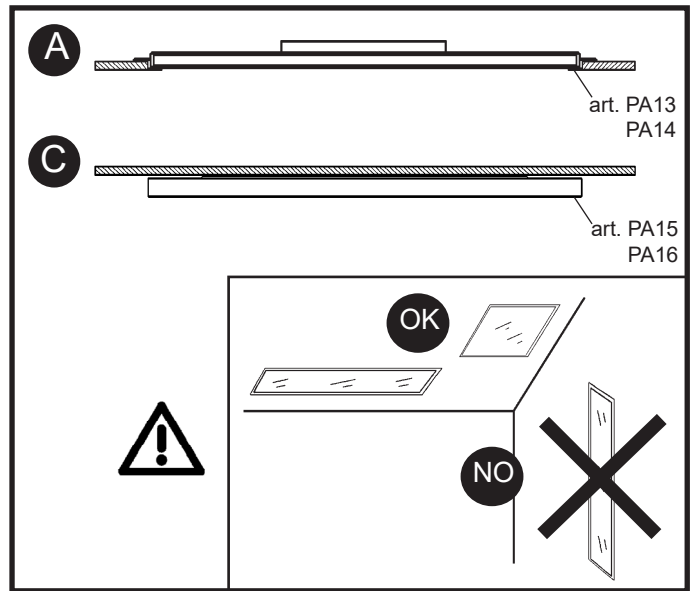
DA N.B.: UNDER INSTALLATION AF "iPLAN" SYSTEMET SKAL MAN NØJE OVERHOLDE DE GÆLDENDE REGLER FOR DISSE ANLÆG.

NO N.B.: UNDER INSTALLASJON AV SYSTEMET "iPLAN" MÅ DE NASJONALE ANLEGGSFORSKRIFTENE OVERHOLDES NØYE.

SV OBS! UNDER INSTALLATIONEN AV SYSTEMET "iPLAN" SKA GÄLLANDE NATIONELLA INSTALLATIONSFÖRESKRIFTER RESPEKTERAS I DETALJ.

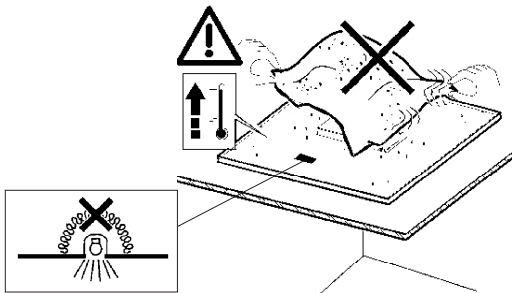
RU ПРИМЕЧАНИЕ: В ПРОЦЕССЕ МОНТАЖА СИСТЕМЫ "iPLAN" СТРОГО СОБЛЮДАЙТЕ НАЦИОНАЛЬНЫЕ ДЕЙСТВУЮЩИЕ НОРМАТИВЫ ПО ЭЛЕКТРОПРОВОДКЕ.

ZH 重要: 安装 iPLAN 系统时请始终参照标准系统

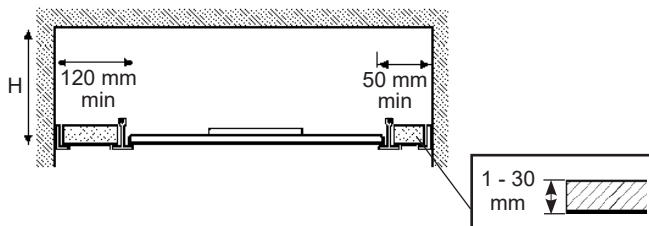


ART.	PESO - WEIGHT POID - GEWICHT GEWICHT - PESO VÆGT - VEKT VIKT - BEC - 重量
	kg (Kg)
	4,1
	4,3
	4,3

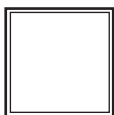
A



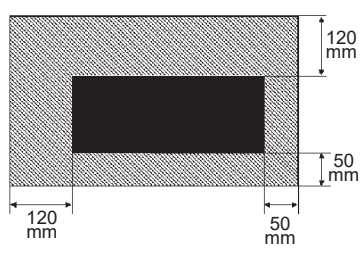
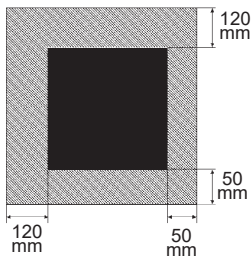
IT N.B.: Apparecchi non idonei ad essere coperti di materiale termicamente isolante
 EN N.B.: Fixtures not suitable to be covered in thermally-insulating material.
 FR N.B.: Appareils ne pouvant pas être couverts de matériau d'isolation thermique
 DE N.B.: Geräte nicht geeignet, um mit wärmeisolierendem Material abgedeckt zu werden
 NL N.B.: Deze apparaten zijn niet geschikt om te worden bedekt met thermisch isolerend materiaal
 ES NOTA: Aparatos no aptos para ser cubiertos de material térmicamente aislante
 DA N.B.: Armaturerne må ikke dækkes af varmeisolerende materiale.
 NO N.B.: Apparatene passer ikke til å dekkes av termoisolerende materialer.
 SV OBS! Utrustningen får inte täckas över med värmeisolerande material
 RU Внимание: Приборы непригодны для покрытия термоизоляционным материалом.
 ZH 灯具不适宜用隔热材料加以覆盖。



H
150
mm



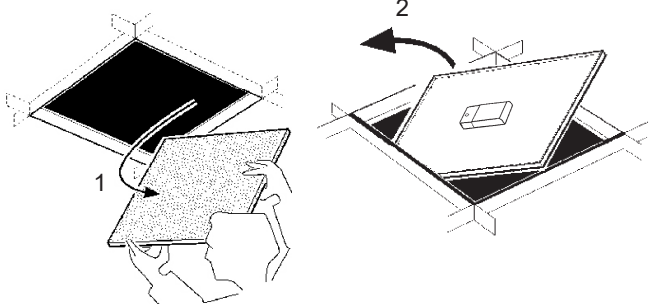
H
120
mm



A₁

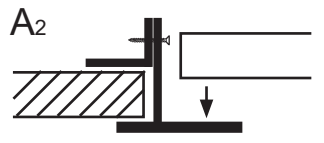


600x600	OK
625x625	OK
1200x300	OK

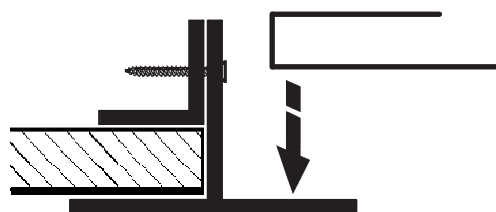
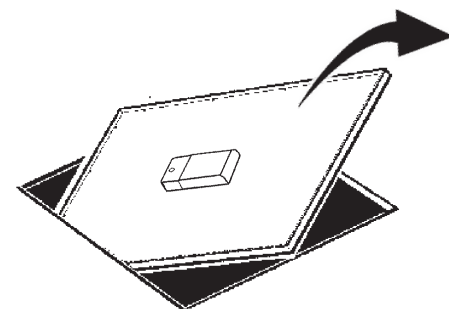
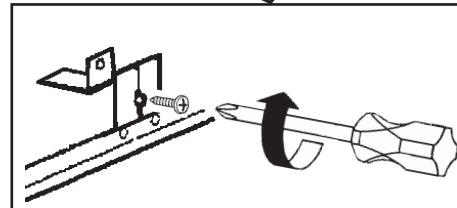
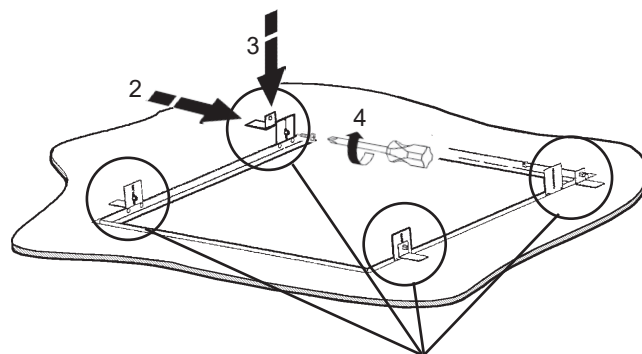
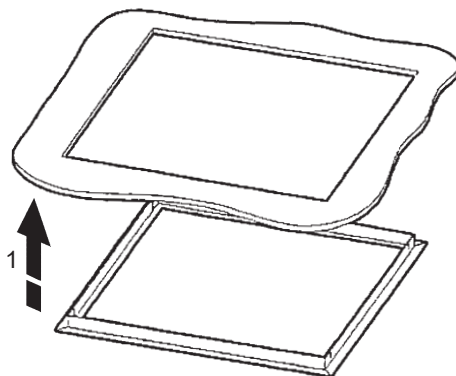
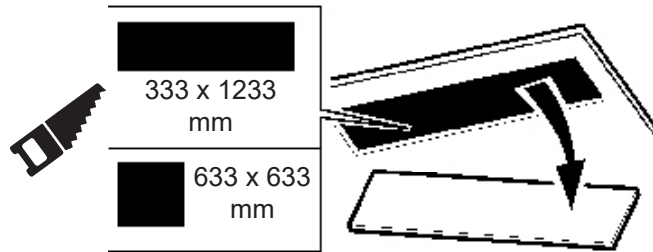


art. PA13 - PA14

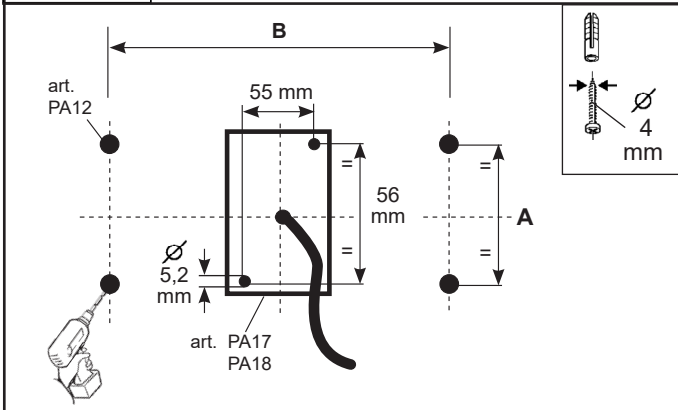
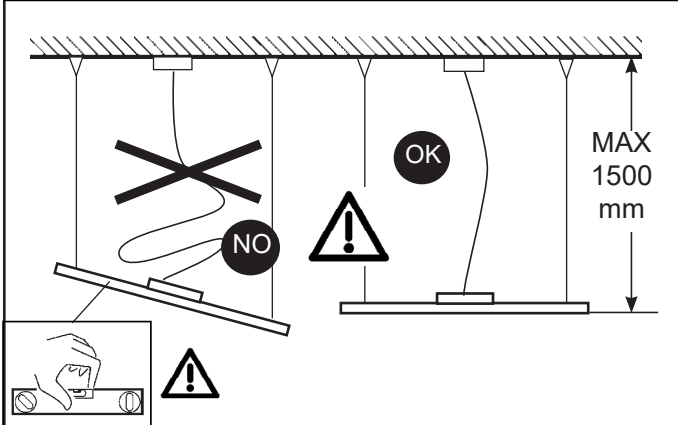
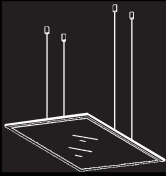
A₂



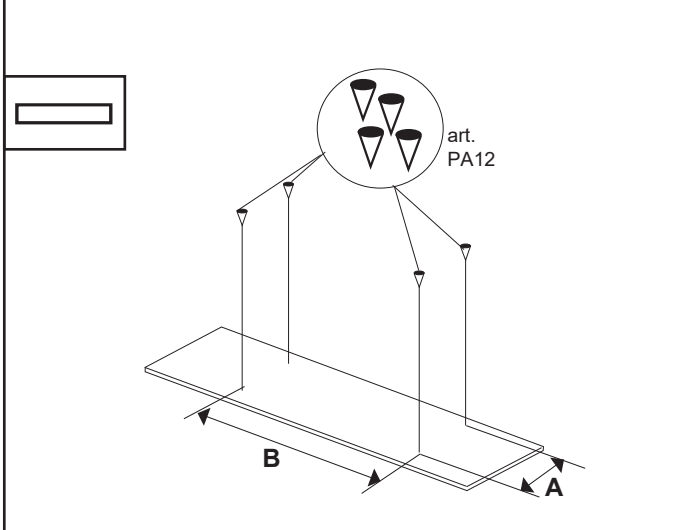
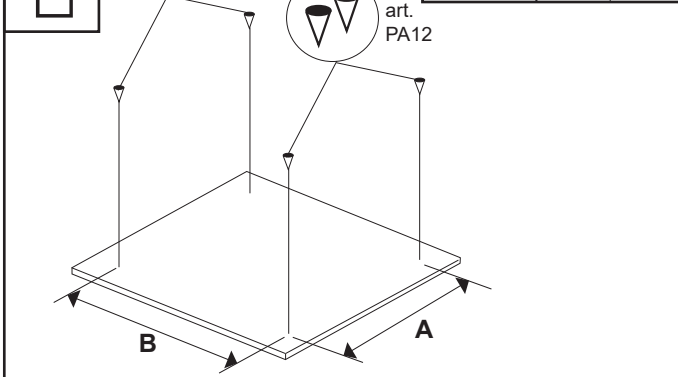
600x600	OK
625x625	NO
1200x300	OK



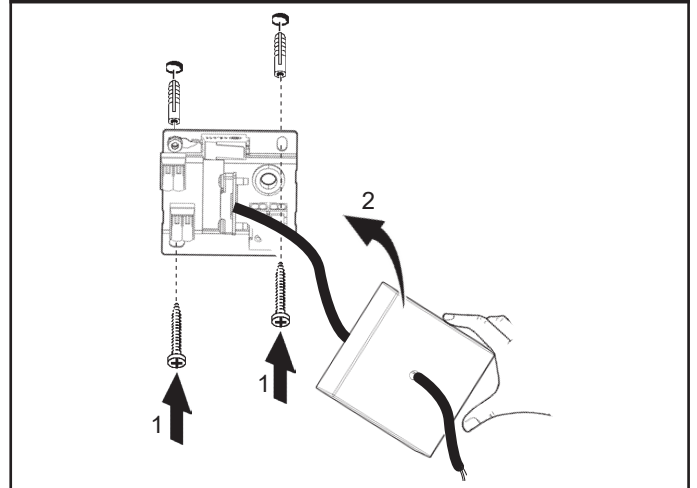
B



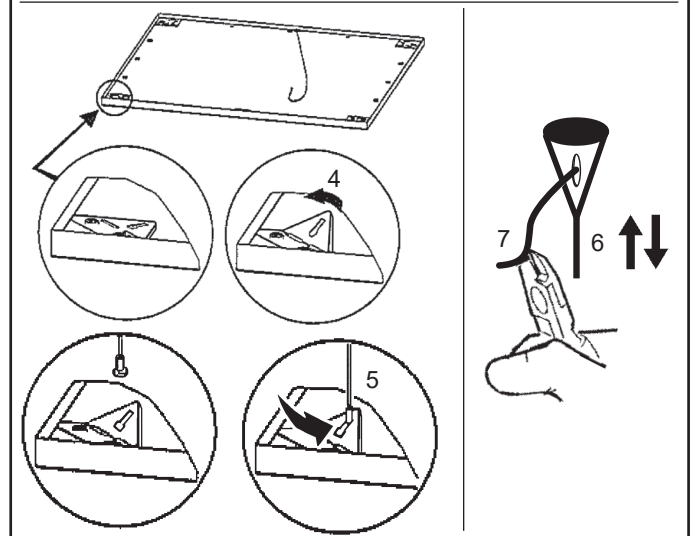
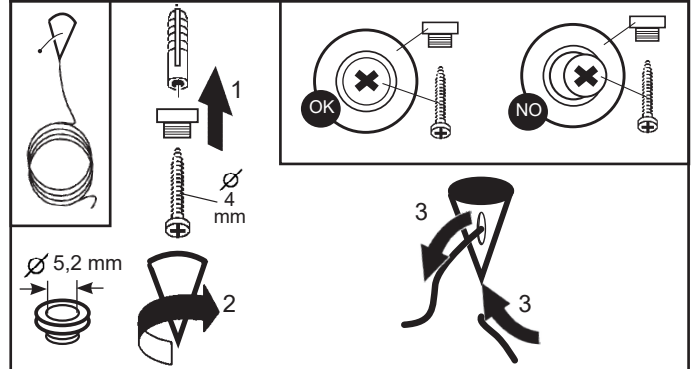
ART.	A	B
	500	500
	205	590



art. PA17 - PA18



art. PA12

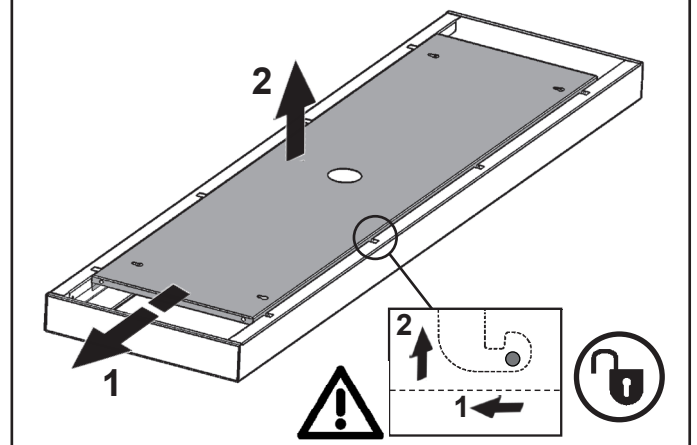




C

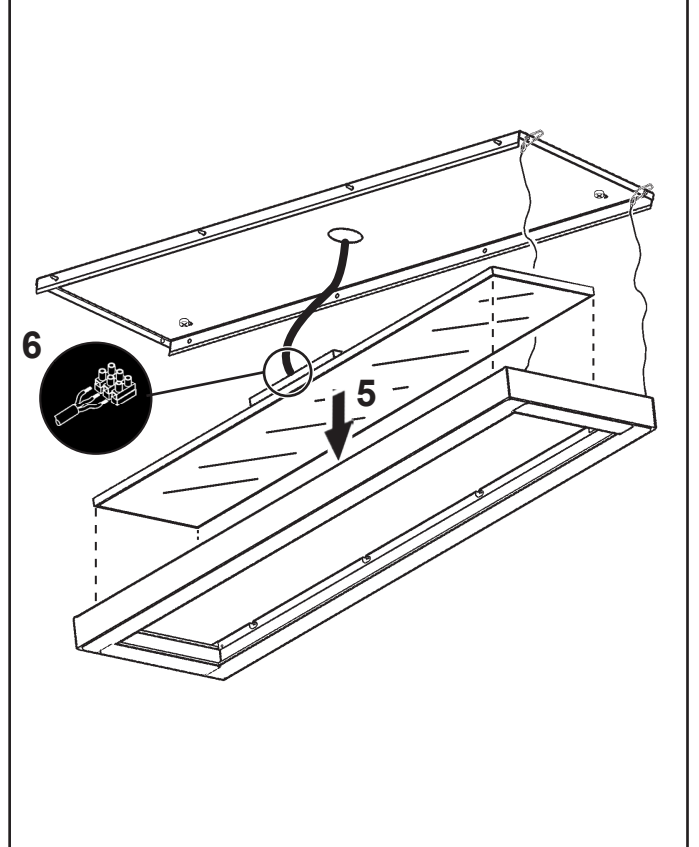
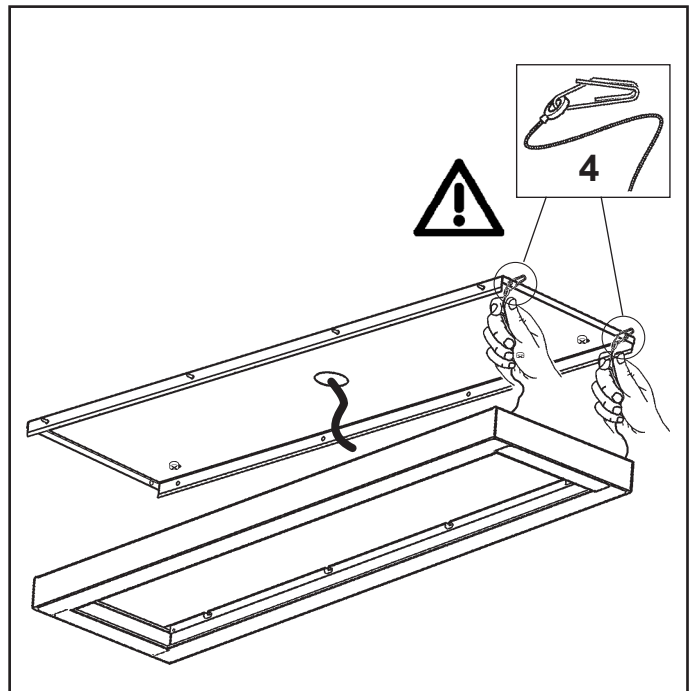
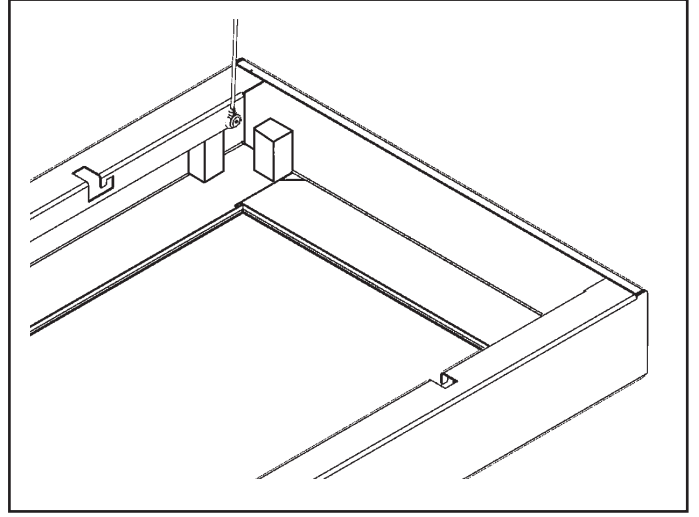
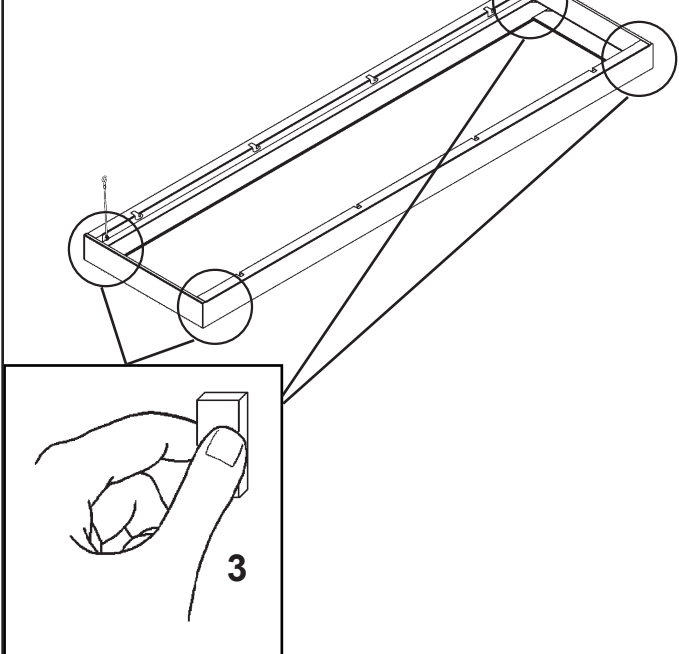
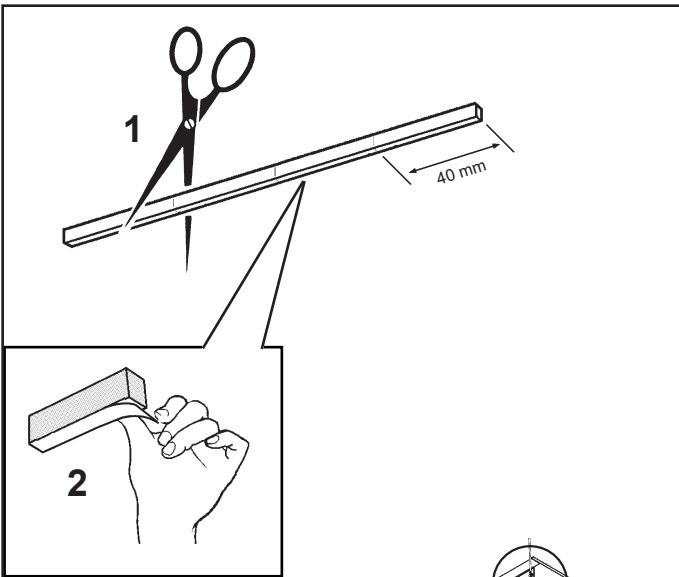
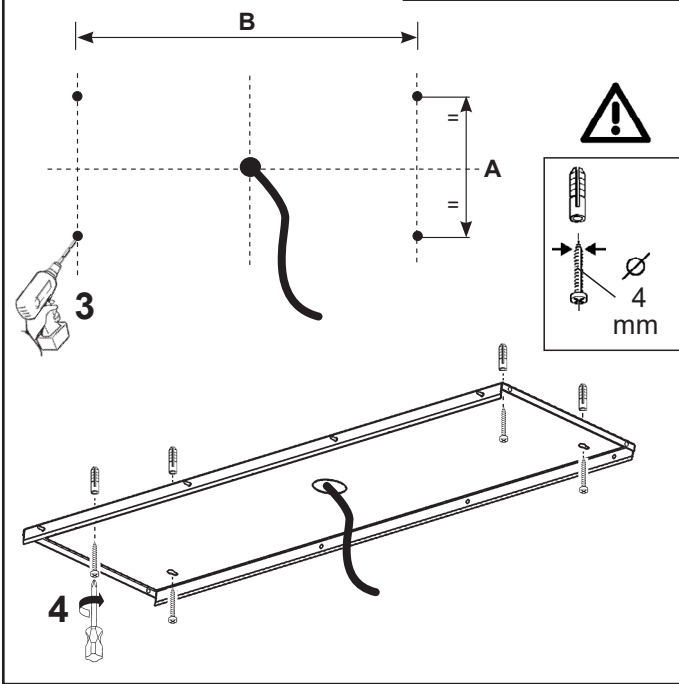


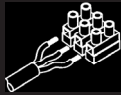
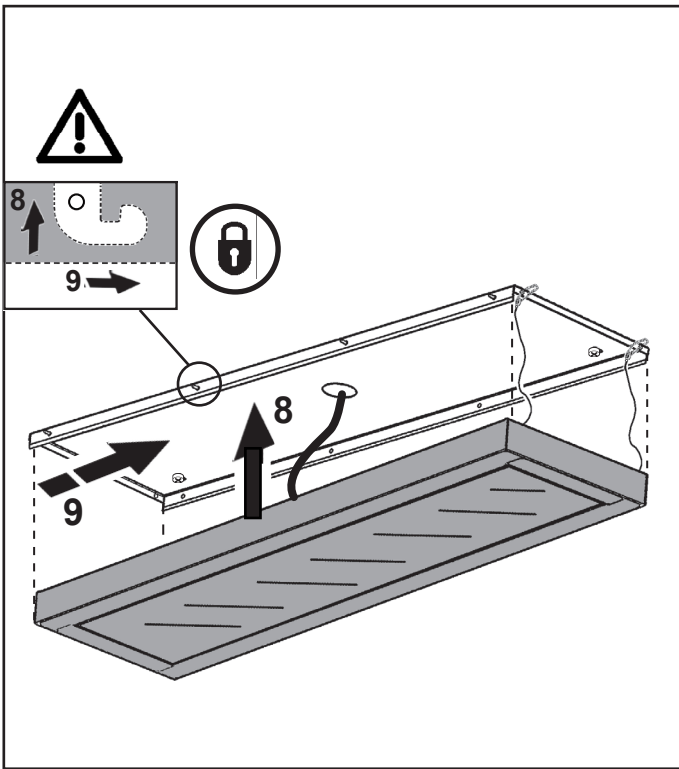
art. PA15 - PA16

art. QI17 - QI18 - QI19 - QI20:
NOT APPLICABLE

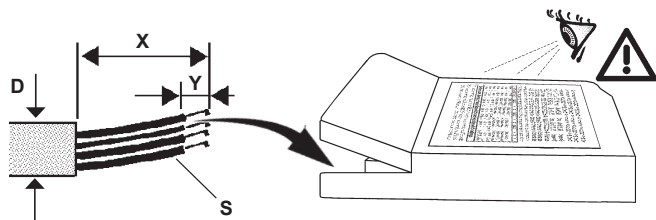
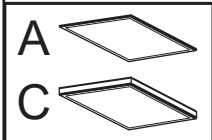


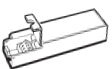
ART.	A (mm)	B (mm)
PA15 	300	510
PA16 	210	900

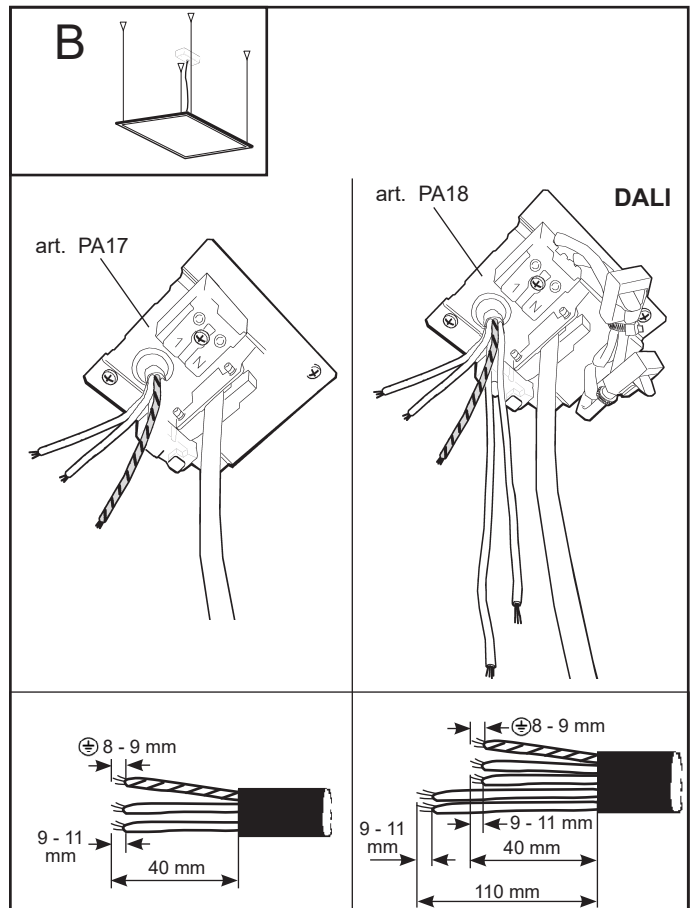
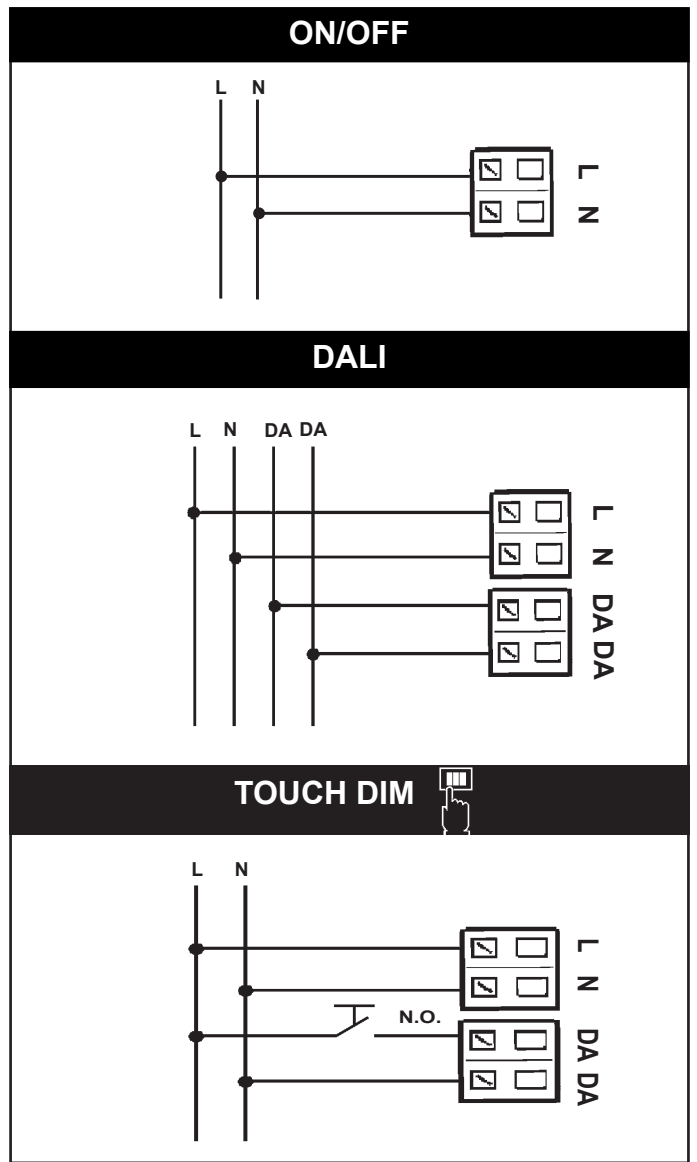




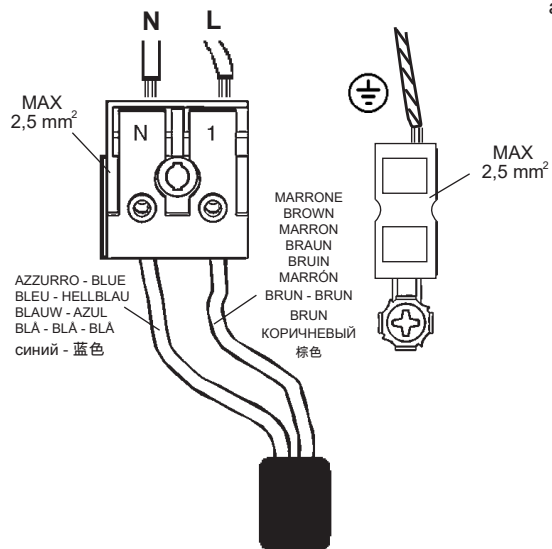
I Per il collegamento elettrico fare riferimento alla marcatura dell'alimentatore.
 EN Refer to the marking on the power unit for the electrical connection.
 FR Pour le raccordement électrique se reporter au marquage du ballast.
 DE Den Anschluss an das Stromnetz gemäß Kennzeichnung auf dem Vorschaltgerät ausführen.
 NL Voor de elektrische aansluiting wordt verwezen naar de markering op de stroomvoorziening.
 ES Para la conexión eléctrica hacer referencia a las informaciones marcadas en el alimentador.
 DA For elektrisk tilslutning, se strømforsyningens mærkning.
 NO For elektrisk tilkobling, se merking på strømforsyningensheten.
 SV För elanslutningen se till märkningen på nätdelen.
 RU Для электрического подключения смотреть маркировку на блоке питания.
 ZH 连接电线时请参照供电装置上的标记。



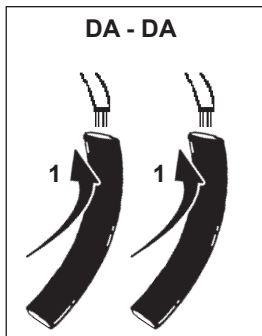
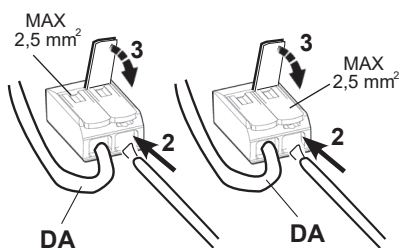
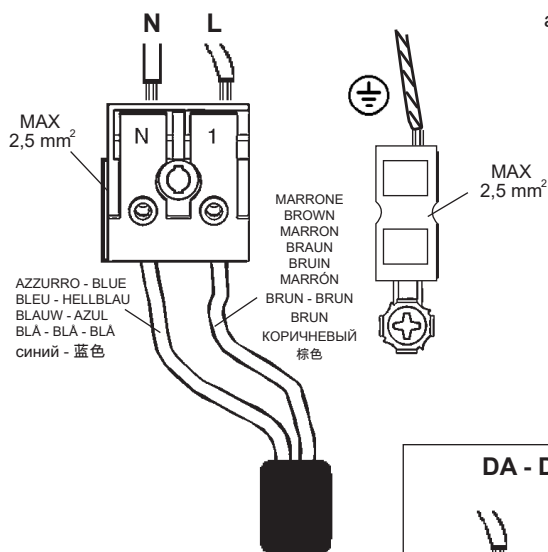
	S max mm ²	X mm	Y mm	D mm
PHILIPS XITANIUM	0,5 - 1,5	30	8 - 9	/
CERTADRIVE PHILPS				
PHILIPS XITANIUM TD				
PHILIPS XITANIUM SC				
HELVAR LC ACTIVE+				



art. PA17

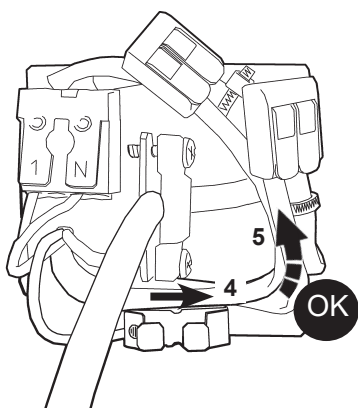


art. PA18

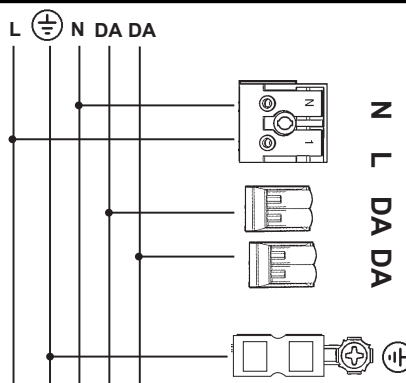


DA
BIANCO
WHITE
BLANC
WEIß
WIT
BLANCO
HVID
WHITE
VIT
БЕЛЫЙ
白色

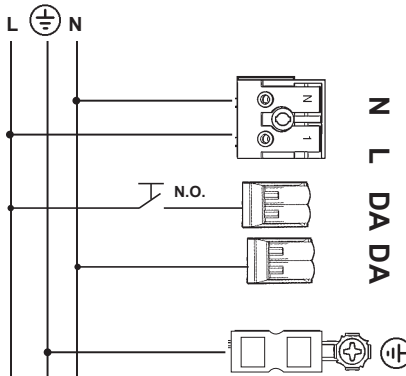
DA
ROSSO
RED
ROUGE
ROT
ROOD
ROJO
RØD
RØD
RØD
КРАСНЫЙ
红色



DALI



TOUCH DIM



IT Pilotare diversi prodotti DALI tramite pulsante (es: Touch-dim, Switch-dim, Push-dim, Direct-dim, etc.) potrebbe causare dei problemi di sincronizzazione tra gli stessi. È possibile ovviare a questo problema dotandosi di dispositivi aggiuntivi. Per maggiori informazioni vi invitiamo a contattarci direttamente.

EN Controlling different DALI products through buttons (e.g.: Touch-dim, Switch-dim, Push-dim, Direct-dim, etc.) may lead to product synchronisation problems. This problem can be overcome by using additional devices. For further information, please contact us directly.

FR Piloter plusieurs produits DALI par bouton (ex : Touch-dim, Switch-dim, Push-dim, Direct-dim, etc.) pourrait causer des problèmes de synchronisation entre eux. Ce problème peut être évité en s'équipant de dispositifs supplémentaires. Pour de plus amples renseignements, veuillez nous contacter directement.

DE Die Steuerung verschiedener DALI-Produkte mittels Taste (z.B.: Touch-dim, Switch-dim, Push-dim, Direct-dim etc.) kann eventuell zu Synchronisierungsproblemen zwischen diesen führen. Dieses Problem lässt sich durch den Einsatz von zusätzlichen Geräten beheben. Wenn Sie weitere Informationen wünschen, setzen Sie sich bitte direkt mit uns in Verbindung.

NL Het besturen van verschillende DALI producten m.b.v. dezelfde knop (bv.: Touch-dim, Switch-dim, Push-dim, Direct-dim, etc.) kan synchronisatieproblemen tussen de producten opleveren. Men kan dit probleem voorkomen door extra systemen aan te sluiten. Voor verdere informatie raden we u aan direct contact met ons op te nemen.

ES El mando de varios productos DALI por tecla (ej: Touch-dim, Switch-dim, Push-dim, Direct-dim, etc.) podría causar problemas de sincronización entre ellos. Es posible prevenir este problema utilizando dispositivos adicionales. Para más información, contacte directamente con nosotros.

DA Hvis DALI-produkterne styres ved hjælp af knapperne (fx. Touch-dim, Switch-dim, Push-dim, Direct-dim osv.), kan det skabe problemer med synkronisering af samme. Dette problem kan undgås, hvis man køber ekstra enheder. For yderligere oplysninger, kontakt os direkte.

NO Å styre ulike DALI-produkter ved hjelp av en trykknappbryter (f.eks. touch-dim, switch-dim, push-dim, direct-dim, osv.) vil kunne føre til problemer med synkronisering mellom dem. Dette problemet kan løses ved hjelp av noen tilleggsinnretninger. Ta gjerne kontakt med oss for mer informasjon om dette.

SV Styrning av olika DALI-produkter med knapp (t.ex.: Touch-dim, Switch-dim, Push-dim, Direct-dim o.s.v.) kan orsaka synkroniseringsproblem mellan dessa. Detta problem kan åtgärdas med tilläggсанordningar. För mer information kan du kontakta oss direkt.

RU Управление различными продуктами DALI с помощью кнопки (напр.: Touch-dim, Switch-dim, Push-dim, Direct-dim и пр.) может вызвать проблемы синхронизации между ними. Эту проблему можно устранить путем задействования дополнительных устройств. За получением более подробной информации просим Вас связаться с нами непосредственно.

ZH 通过按钮控制不同的 DALI 产品 (例如: 触摸调光、切换调光、按压调光、直接调光等) 可能会导致产品的同步问题。该问题可通过使用其他额外的装置加以克服。如需了解更多信息, 请直接与我们联系。

CARICO DALI / DALI LOAD
CHARGE DALI
(COURANT MAXI ADMISSIBLE)
DALI-LAST
DALI VERMOGEN
CARGA DALI
DALI STRØMSTYRKE
BELASTNING FOR "DALI"
DALI-BELASTNING
МАКС. ТОК СИСТЕМЫ DALI С
РЕГУЛЯЦИЕЙ ИНТЕНСИВНОСТИ
СВЕТА
DALI 智能调光系统允许的最大电流量

INDIRIZZI DALI
DALI ADDRESSES
ADRESSES DALI
DALI-ADRESSEN
DALI ADRESSEN
DIRECCIONES DALI
DALI ADDRESSER
ADRESSER TIL "DALI"
DALI-ADRESSER
ЛОГИЧЕСКИЕ АДРЕСА
СИСТЕМЫ DALI
DALI智能调光系统计算机指定控制参数

1 (2 mA)

1

IT I dispositivi con cablaggio digitale possono essere dimmerati con dispositivi DALI o con pulsante normalmente aperto (N.O.) da collegare come da schema.

EN Devices with digital control gear may be dimmed using DALI devices or a normally-open button (N.O.) to be connected as shown in the diagram.

FR Les articles à câblage numérique peuvent fonctionner avec des variateurs à dispositifs DALI ou à bouton poussoir normalement ouvert (N.O.) à relier conformément au schéma.

DE Die Geräte mit digitaler Verkabelung können mit Hilfe von DALI-Vorrichtungen oder mit Hilfe eines gemäß Schaltplan anzuschließenden Schließers (N.O.) gedimmt werden.

NL De producten met digitale bekabeling kunnen worden gedimd met DALI systemen of met een N.O. (normally open) knop, die moet worden aangesloten volgens schema.

ES Los dispositivos con cableado digital pueden regularse con dispositivos DALI o con un interruptor de botón normalmente abierto (N.O.) que se conecta según ilustrado en el esquema.

DA Produkter med digital kabelføring kan dæmpes med DALI-anordninger eller med kontakten, som normalt er åben (N.O.) og som skal tilsluttes, som vist.

NO Produkter med digitalkabler kan dimmes med DALI-anordninger eller med en normalt åpen (NO) trykkbryter som kobles som vist i koblingskjema.

SV Produkter med digital kabeldragning kan förses med dimmer. Detta kan göras med DALI-anordningarna eller med en normalt öppen kontakt (N.O.) som ska anslutas enligt schemat.

RU Интенсивность приборов с цифровой проводкой может регулироваться посредством устройств DALI или нормально разомкнутой кнопкой (Н.Р.), подключаемой согласно схеме.

ZH 带有数字控制装置的设备可以通过 DALI (数字化可寻址调光接口) 设备或者一个连接方式如图中所示的常开按钮 (N.O.) 进行亮度调节

IT NON MODIFICARE I PARAMETRI DELL'ALIMENTATORE DALI IMPOSTATI DALLA "iGuzzini"

EN DO NOT CHANGE THE DALI POWER-UNIT PARAMETERS SET BY "iGuzzini"

FR NE PAS MODIFIER LES PARAMÈTRES DU BALLAST DALI DÉFINIS PAR «IGUZZINI»

DE DIE VON „iGuzzini“ EINGESTELLTEN PARAMETER DES DALI-NETZTEILS DÜRFEN NICHT VERÄNDERT WERDEN

NL NIET DE PARAMETERS VAN HET DALI-VOORSCHAKELAPPARAATWIJZIGEN DIE DOOR "iGuzzini" ZIJN INGESTELD

ES NO CAMBIAR LOS PARÁMETROS DEL ALIMENTADOR DALI PROGRAMADOS POR "iGuzzini"

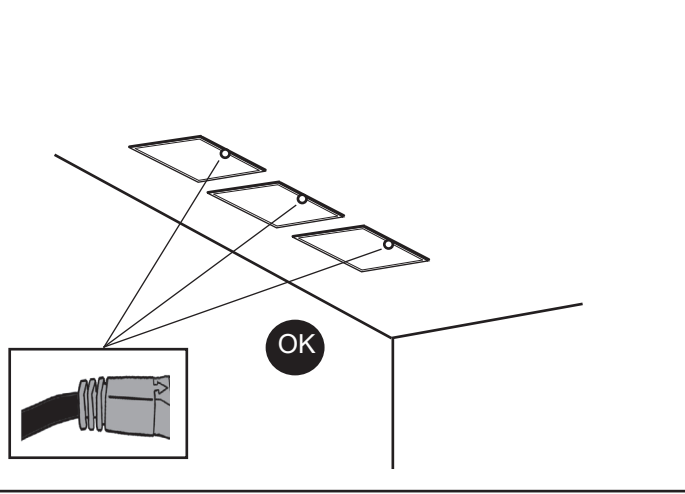
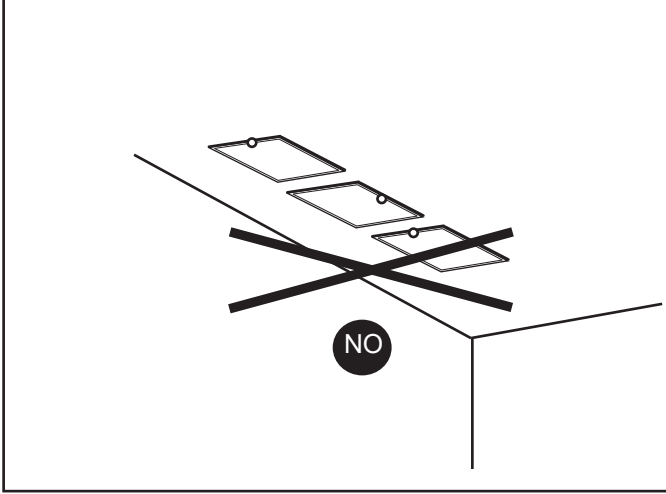
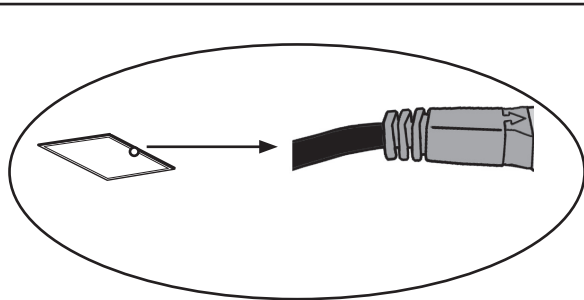
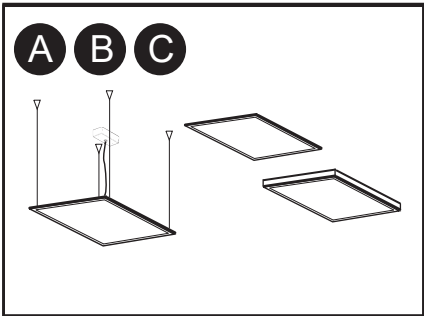
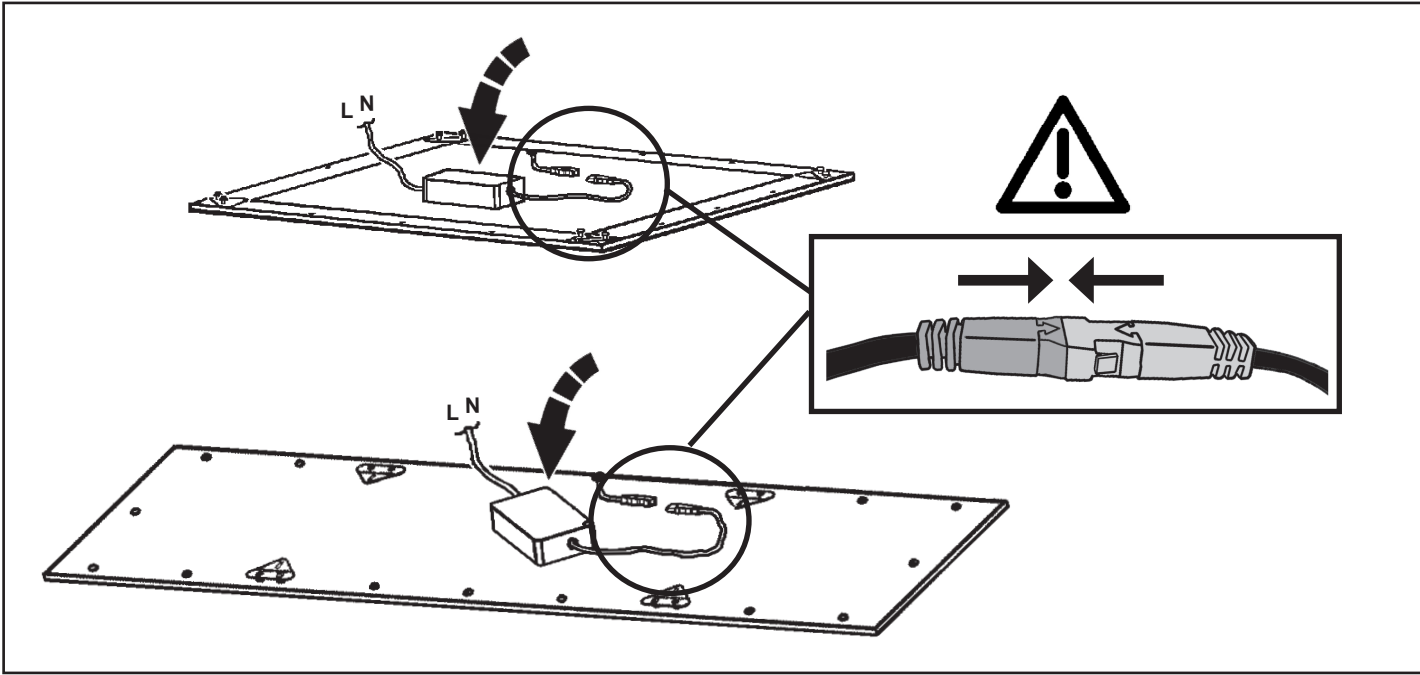
NO FORETAGIKKE/ENDRINGERPÅPARAMETRENE FOR DALISTRØMFORSYNINGSENHETEN DENINDSTILLET AF "iGuzzini"

DA PARAMETRENE SOM ER LAGT INN I DALI STRØMFORSYNINGSENHETEN FRA "iGuzzini" MÅ IKKE ENDRES

SV ÄNDRA INTE PARAMETRARN FÖR REAKTORN DALI SOM HAR STÄLLTS IN AV iGuzzini

RU НЕ ИЗМЕНЯТЬ ПАРАМЕТРЫ БЛОКА ПИТАНИЯ, ЗАДАННЫЕ НА ЗАВОДЕ "iGuzzini"

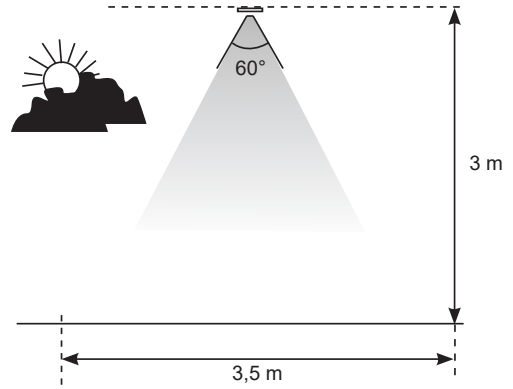
ZH 请勿改变 "iGuzzini" 设置的 DALI (数字可寻址照明接口) 电源装置参数



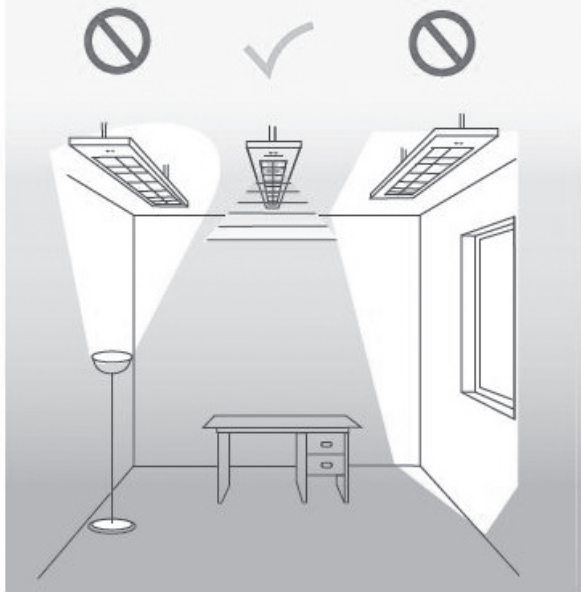
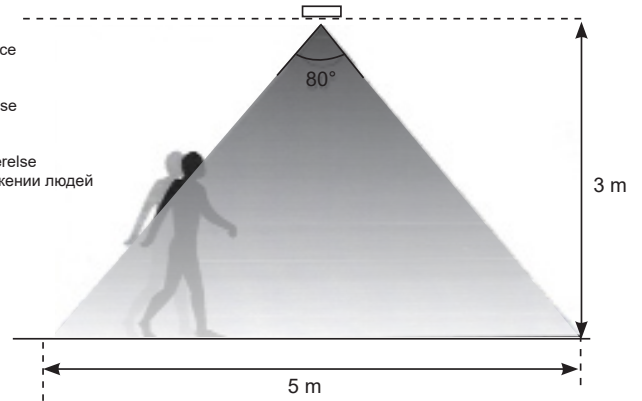
Function:

- IT** Dopo la prima accensione del prodotto, attendere un'ora per avere il corretto funzionamento del sistema.
- EN** After the first product start up, wait an hour for the system to begin operating correctly.
- FR** Après le premier allumage du produit, attendre une heure pour obtenir un fonctionnement correct du système.
- DE** Nach dem ersten Einschalten des Produkts muss eine Stunde gewartet werden, bis das System korrekt funktioniert.
- NL** Wacht een uur na de eerste inschakeling van het product voor de correcte werking van het systeem.
- ES** Tras el primer encendido del producto, esperar una hora hasta que el sistema funcione correctamente.
- DA** Vent en time, efter første tænding af produktet, for at opnå korrekt funktion af systemet
- NO** Etter første gangs oppstart av produktet må du vente en time før systemet fungerer korrekt
- SV** När produkten satts igång första gången ska man vänta en timme så att systemet hinner nå korrekt funktion
- RU** После первого включения изделия следует подождать один час, чтобы система начала исправно работать
- ZH** 第一次点亮产品后，请等待一小时使系统正确运行

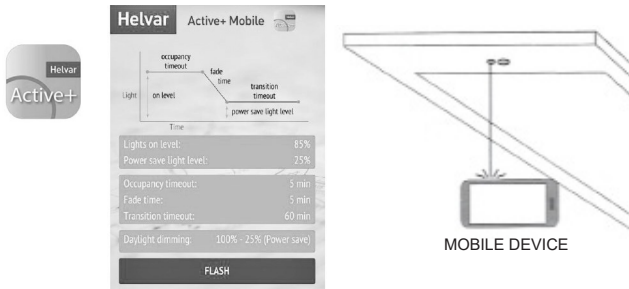
- IT** Copertura luminosa costante
- EN** Constant light coverage
- FR** Couverture de lumière constante.
- DE** Konstantlichtregelung
- NL** Constante lichtdekking
- ES** Cobertura luminosa constante
- DA** Konstant lysdækning
- NO** Konstant lysdekning
- SV** Konstant belysningsstillämpning
- RU** Постоянное освещение
- ZH** 持续光线覆盖面



- IT** Copertura rilevamento presenza
- EN** Presence detection coverage
- FR** Couverture de la détection de présence
- DE** Anwesenheitserkennungsregelung
- NL** Dekking aanwezigheidsdetectie
- ES** Dækning af detektion af tilstedeværelse
- DA** Cobertura de detección de presencia
- NO** Nærvaroavkänning
- SV** Dekning av oppdagelse av tilstedeværelse
- RU** Включение освещение при обнаружении людей
- ZH** 存在检测覆盖面



- IT** Posizione consigliata
1. Non porre il sensore in linea diretta con sorgenti di luce artificiale, ad es. lampade o piantane.
 2. Non porre il sensore sotto la luce diretta del sole.
- EN** Recommended location
1. Do not place the sensor in direct line of artificial light sources, e.g. lamps or uplighters.
 2. Do not place the sensor in direct sunlight.
- FR** Emplacement recommandé
1. Ne pas monter la sonde dans l'axe de sources de lumière artificielles, comme lampes, appliques,
 2. Ne pas monter la sonde face aux rayons du soleil.
- DE** Empfohlene Platzierung
1. Den Sensor keinesfalls im direkten Strahl aus Kunstlichtquellen wie etwa aus Lampen oder Deckenflutern positionieren.
 2. Den Sensor nicht in direkter Sonneneinstrahlung ausgesetzten Bereichen positionieren.
- NL** Aanbevolen locatie
1. Plaats de sensor niet direct in lijn met kunstmatige lichtbronnen, bv. lampen, vloerlampen.
 2. Plaats de sensor niet in direct zonlicht.
- ES** Posición recomendada
1. No colocar el sensor en línea directa con fuentes de luz artificial, por ejemplo, lámparas o lámparas de pie.
 2. No exponer el sensor a la luz directa del sol.
- DA** Anbefalet placering
1. Anbring ikke sensoren i en direkte linje for kunstige lyskilder, f.eks. lamper eller indirekte belysning.
 2. Anbring ikke sensoren i direkte sollys.
- NO** Anbefalt plassering
1. Ikke plasser sensoren i direkte linje for kunstige lyskilder, f.eks. lamper eller indirekte belysning.
 2. Ikke plasser sensoren i direkte sollys.
- SV** Rekommenderad placering
1. Placera inte sensorn där den träffas av artificiella ljuskällor som t.ex. lampor och underbelysning.
 2. Placera inte sensorn i direkt solljus.
- RU** Рекомендуемое место
1. Не устанавливайте датчик в местах попадания прямых солнечных лучей или прямого света от искусственных источников, например ламп или прожекторов.
 2. Не оставляйте датчик под прямыми солнечными лучами.
- ZH** 推荐位置
1. 不要将传感器放在人造光源的直射区域，例如，点灯或荧光灯。
 2. 切勿将传感器放在阳光直射下。



IT Opzionale: impostazione dei parametri con l'app Active+ mobile
L'applicazione Active+ Mobile offre l'opzione di regolazione delle impostazioni automatiche. Per utilizzare questa app, è necessario disporre di uno smartphone Android (versione 4.0 e successive) o iOS (versione 8.0 e successive) dotato di flash LED (l'elenco dei telefoni testati e approvati è riportato nella descrizione reperibile nell'app store). Scarica l'app: Google Play Store o Apple App Store
Guida dell'utente: <https://helvar.com/en/products/app-active-plus/>

EN Option: parameter settings with Active+ mobile app
The Active+ Mobile application provides an option to adjust the automatic settings. To use this app you must have an approved smart phone for the application running Android (version 4.0 onwards) or iOS (version 8.0 onwards) equipped with an LED flash (list of tested approved Android phones can be found on the app store description).
Download App: Google Play Store or Apple App Store
User guide: <https://helvar.com/en/products/app-active-plus/>

FR Option: réglage des paramètres avec l'application mobile Active+
L'application mobile Active+ propose une option d'ajustement des réglages automatiques. Pour utiliser cette application, vous devez disposer d'un smartphone compatible utilisant Android (version 4.0 ou supérieure) ou iOS (version 8.0 ou supérieure), et doté d'un flash LED (la liste des téléphones Android testés et approuvés est disponible dans la description de l'application dans la boutique).
Télécharger l'application: Google Play Store ou Apple App Store
Guide d'utilisation: <https://helvar.com/en/products/app-active-plus/>

DE Option: Parametereinstellung über Active+ mobile App
Die Active+ App bietet die Möglichkeit Änderungen an der Automatikfunktion vorzunehmen. Um diese App nutzen zu können, benötigen Sie ein Smartphone für die Anwendung mit Android (Version 4.0 oder höher) oder iOS (Version 8.0 oder höher) mit einem LED-Blitz. (Liste der getesteten und zugelassenen Android Smartphones finden Sie auf der Active+ Beschreibung).
App herunterladen: Google Play Store oder Apple App Store
Bedienungsanleitung: <https://helvar.com/en/products/app-active-plus/>

NL Optie: parameterinstellingen met de mobiele app Active+
De mobiele app Active+ biedt een optie om de automatische instellingen aan te passen. Om deze app te gebruiken hebt u een goedgekeurde smartphone nodig met besturingssysteem Android (versie 4.0 of hoger) of iOS (versie 8.0 of hoger) uitgerust met een led-flits (de lijst van geteste, goedgekeurde Android telefoons is te vinden in de beschrijving in de app store).
Download App: Google Play Store of Apple App Store
Gebruiksaanwijzing: <https://helvar.com/en/products/app-active-plus/>

ES Opcional: ajuste de parámetros mediante la aplicación Active+ mobile
La aplicación Active+ Mobile ofrece la opción de configurar los ajustes automáticos. Para utilizar esta aplicación, se necesita un teléfono móvil Android (versión 4.0 y posteriores) o iOS (versión 8.0 y posteriores) con flash led (la lista de teléfonos comprobados y aprobados se incluye en la descripción contenida en App Store).
Descarga la aplicación: Google Play Store o Apple App Store
Guía de usuario: <https://helvar.com/en/products/app-active-plus/>

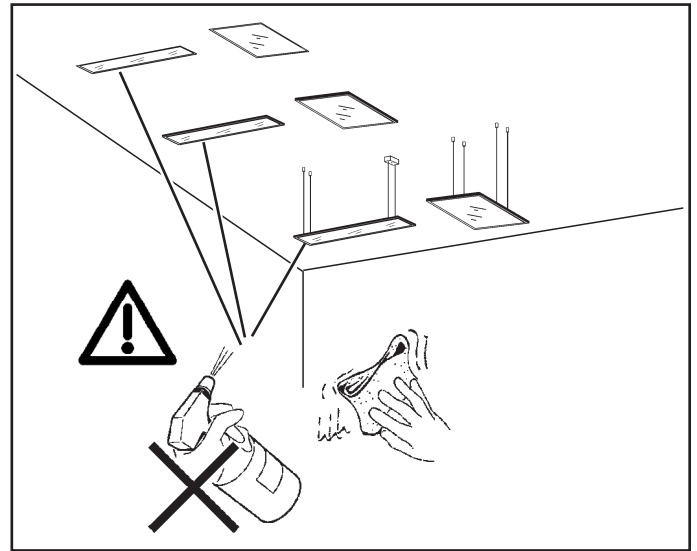
DA Option: Parameterindstillinger med Active+ mobil app
Active+ mobilapplikationen giver mulighed for at justere de automatiske indstillinger. For at bruge denne app skal du have en app, der er godkendt til applikationen, som kører Android (version 4.0 og opfejer) eller iOS (version 8.0 og opfejer) og er udstyret med en LED flash (en liste over testede, og godkendte Android-telefoner findes i beskrivelsen i App Store).
Download app: Google Play Store eller Apple App Store
Brugerguide: <https://helvar.com/en/products/app-active-plus/>

NO Alternativ: Parameterinnstillinger med applikasjonen Active+ mobil
Applikasjonen Active+ Mobil gir mulighet for å regulere automatiske innstillinger. For å bruke denne applikasjonen må du ha en smarttelefon av typen Android (versjon 4.0 eller nyere) eller iOS (versjon 8.0 eller nyere) utstyrt med LED-flash (en liste over testede og godkjente telefoner er å finne i beskrivelsen i app store).
Last ned app: Google Play Store eller Apple App Store
Brukerveiledning: <https://helvar.com/en/products/app-active-plus/>

SV Alternativ: parameterinställningar med Active+ mobilapp
Active+ mobilapplikationen tillhandahåller ett alternativ för att justera de automatiska inställningarna. För att använda appen måste du ha en kompatibel smartphone som använder Android (version 4.0 eller senare) eller iOS (version 8.0 eller senare) och som är utrustad med en LED flash (en lista över testade och godkända Android-telefoner finns i beskrivningen av appen i butiken).
Ladda ner appen: Google Play Store eller Apple App Store
Bruksanvisning: <https://helvar.com/en/products/app-active-plus/>

RU Факультативно: настройка параметров с помощью мобильного приложения Active+
Мобильное приложение Active+ позволяет автоматизировать настройку. Для использования приложения необходимо иметь смартфон с ОС Android версии 4.0+ или iOS версии 8.0+ и встроенным светодиодным фонариком (список Android-смартфонов, испытанных изготовителем можно найти в описании программы в магазине приложений).
Для загрузки приложения используйте магазин Google Play или Apple App Store
Руководство пользователя находится по адресу: <https://helvar.com/en/products/app-active-plus/>

ZH 可选：使用Active+移动应用程序进行参数设置
Active+移动应用程序提供有调整自动设置的选项。要使用此应用程序，需具备一个安卓系统（版本4.0或以上）或iOS系统（版本8.0或以上）的智能手机，且需配备一个LED闪光灯（在应用程序商店的描述中可以找到通过测试的安卓手机列表）。
下载应用程序：Google Play商店或苹果App商店
用户指南：<https://helvar.com/en/products/app-active-plus/>



SOSTITUZIONE DEL LED
REPLACING THE LED
REEMPLACEMENT DE LA LED
AUSTAUSCHEN DER LED
VERVANGEN VAN DE LED
REEMPLAZO DEL LED
UDSKIFTNING AF LYSDIODE
BYTTE AV LYSDIOD
UTSKIFTING AV DEN LYSEMITTERENDE DIODEN
Замена светодиода
发光二极管替换

IT N.B.: Per la sostituzione del LED contattare l'azienda iGuzzini.

EN N.B.: For information on LED replacement please contact iGuzzini.

FR N.B.: Pour procéder au remplacement de la LED, adressez-vous à la société iGuzzini.

DE N.B.: Bezüglich des Austausches der LED kontaktieren Sie bitte die Firma iGuzzini.

NL N.B.: Voor het vervangen van de LED neemt u contact op met het bedrijf iGuzzini.

ES NOTA: Para sustituir el LED llame a la empresa iGuzzini.

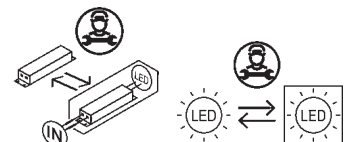
DA N.B.: For udskiftning af lysdioden, skal man kontakte iGuzzini.

NO N.B.: For informasjon om skifte av LED, vennligst ta kontakt med iGuzzini.

SV OBS! För byte av lysdioden, kontakta företaget iGuzzini.

RU ПРИМЕЧАНИЕ: Для замены СИДов обращайтесь в компанию iGuzzini.

ZH 注意：如需LED更换的信息，请联系iGuzzini。



Headquarters iGuzzini illuminazione spa
via Mariano Guzzini, 37 - 62019 Recanati Italy

2.510.615.04 IS13929/04	iGuzzini	corrente assorbita absorbed current courant absorbé Stromaufnahme stroomopname corriente absorbida absorberet strøm absorbirt ström tillförd ström поглощаемая мощность 电源电流	fattore di potenza power factor facteur de puissance Leistungsfaktor vermogensfactor factor de potencia effektfaktor effektfaktor effektfaktor фактор мощности 功率因数
ART.	A	λ	
QI01 - QI02 - QI21 - QI22	0,16	>0,9	
QI03 - QI04 - QI23 - QI24	0,158	0,9	
QI17 - QI18	0,151	>0,95	
QI05 - QI06 - QI25 - QI26 - 2364 - 2365	0,15	>0,9	
QI07 - QI08 - QI27 - QI28 - 2366 - 2367	0,147	0,9	
QI19 - QI20	0,141	>0,95	
QI09 - QI10 - QI29 - QI30	0,174	0,9	
QI11 - QI12 - QI31 - QI32	0,176	0,9	
QI13	0,143	0,9	
QI14 - QI33 - QI34	0,163	0,9	
QI15	0,138	0,9	
QI16 - QI35 - QI36	0,157	0,9	

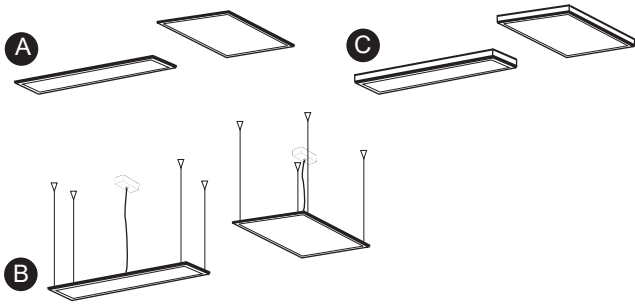
2.510.615.04 IS13929/04	iGuzzini	corrente assorbita absorbed current courant absorbé Stromaufnahme stroomopname corriente absorbida absorberet strøm absorbirt ström tillförd ström поглощаемая мощность 电源电流	fattore di potenza power factor facteur de puissance Leistungsfaktor vermogensfactor factor de potencia effektfaktor effektfaktor effektfaktor фактор мощности 功率因数
ART.	A	λ	
QI01 - QI02 - QI21 - QI22	0,16	>0,9	
QI03 - QI04 - QI23 - QI24	0,158	0,9	
QI17 - QI18	0,151	>0,95	
QI05 - QI06 - QI25 - QI26 - 2364 - 2365	0,15	>0,9	
QI07 - QI08 - QI27 - QI28 - 2366 - 2367	0,147	0,9	
QI19 - QI20	0,141	>0,95	
QI09 - QI10 - QI29 - QI30	0,174	0,9	
QI11 - QI12 - QI31 - QI32	0,176	0,9	
QI13	0,143	0,9	
QI14 - QI33 - QI34	0,163	0,9	
QI15	0,138	0,9	
QI16 - QI35 - QI36	0,157	0,9	

2.510.615.04 IS13929/04	iGuzzini	corrente assorbita absorbed current courant absorbé Stromaufnahme stroomopname corriente absorbida absorberet strøm absorbirt ström tillförd ström поглощаемая мощность 电源电流	fattore di potenza power factor facteur de puissance Leistungsfaktor vermogensfactor factor de potencia effektfaktor effektfaktor effektfaktor фактор мощности 功率因数
ART.	A	λ	
QI01 - QI02 - QI21 - QI22	0,16	>0,9	
QI03 - QI04 - QI23 - QI24	0,158	0,9	
QI17 - QI18	0,151	>0,95	
QI05 - QI06 - QI25 - QI26 - 2364 - 2365	0,15	>0,9	
QI07 - QI08 - QI27 - QI28 - 2366 - 2367	0,147	0,9	
QI19 - QI20	0,141	>0,95	
QI09 - QI10 - QI29 - QI30	0,174	0,9	
QI11 - QI12 - QI31 - QI32	0,176	0,9	
QI13	0,143	0,9	
QI14 - QI33 - QI34	0,163	0,9	
QI15	0,138	0,9	
QI16 - QI35 - QI36	0,157	0,9	

<p>Questo prodotto contiene una sorgente luminosa di classe di efficienza energetica This product contains a light source of energy efficiency class Ce produit est équipé d'une source lumineuse classée en termes d'efficacité énergétique Dieses Produkt enthält eine Lichtquelle der Energieeffizienzklasse Dit product bevat een lichtbron met energie-efficiëntieklasse Este producto contiene una lámpara de clase de eficiencia energética Dette produkt indeholder en lyskilde med energieeffektivitetsklasse Dette produktet inneholder en lyskilde med energieeffektivitetsklasse Denna produkt innehåller en ljuskälla med energimärkning Это изделие содержит источник света класса энергоэффективности 本产品包含一个能效级别的灯泡。 تق اطل اءافك ءىف نم عوض رءصم ىلء ءءنءلما اءه ىوتءحى.</p>	
QI09 - QI11 - QI13 - QI15	C
QI01 - QI02 - QI03 - QI04 - QI05 QI06 - QI07 - QI08 - QI09 - QI10 QI12 - QI14 - QI16 - QI17 - QI18 QI19 - QI20 - QI21 - QI23 - QI25 QI27 - QI29 - QI31 - QI33 - QI35	D
QI22 - QI24 - QI26 - QI28 - QI30 QI32 - QI34 - QI36	E

<p>Questo prodotto contiene una sorgente luminosa di classe di efficienza energetica This product contains a light source of energy efficiency class Ce produit est équipé d'une source lumineuse classée en termes d'efficacité énergétique Dieses Produkt enthält eine Lichtquelle der Energieeffizienzklasse Dit product bevat een lichtbron met energie-efficiëntieklasse Este producto contiene una lámpara de clase de eficiencia energética Dette produkt indeholder en lyskilde med energieeffektivitetsklasse Dette produktet inneholder en lyskilde med energieeffektivitetsklasse Denna produkt innehåller en ljuskälla med energimärkning Это изделие содержит источник света класса энергоэффективности 本产品包含一个能效级别的灯泡。 تق اطل اءافك ءىف نم عوض رءصم ىلء ءءنءلما اءه ىوتءحى.</p>	
QI09 - QI11 - QI13 - QI15	C
QI01 - QI02 - QI03 - QI04 - QI05 QI06 - QI07 - QI08 - QI09 - QI10 QI12 - QI14 - QI16 - QI17 - QI18 QI19 - QI20 - QI21 - QI23 - QI25 QI27 - QI29 - QI31 - QI33 - QI35	D
QI22 - QI24 - QI26 - QI28 - QI30 QI32 - QI34 - QI36	E

<p>Questo prodotto contiene una sorgente luminosa di classe di efficienza energetica This product contains a light source of energy efficiency class Ce produit est équipé d'une source lumineuse classée en termes d'efficacité énergétique Dieses Produkt enthält eine Lichtquelle der Energieeffizienzklasse Dit product bevat een lichtbron met energie-efficiëntieklasse Este producto contiene una lámpara de clase de eficiencia energética Dette produkt indeholder en lyskilde med energieeffektivitetsklasse Dette produktet inneholder en lyskilde med energieeffektivitetsklasse Denna produkt innehåller en ljuskälla med energimärkning Это изделие содержит источник света класса энергоэффективности 本产品包含一个能效级别的灯泡。 تق اطل اءافك ءىف نم عوض رءصم ىلء ءءنءلما اءه ىوتءحى.</p>	
QI09 - QI11 - QI13 - QI15	C
QI01 - QI02 - QI03 - QI04 - QI05 QI06 - QI07 - QI08 - QI09 - QI10 QI12 - QI14 - QI16 - QI17 - QI18 QI19 - QI20 - QI21 - QI23 - QI25 QI27 - QI29 - QI31 - QI33 - QI35	D
QI22 - QI24 - QI26 - QI28 - QI30 QI32 - QI34 - QI36	E



iPLAN ACCESS LED

	600x600	A B C
	625x625	A B
	1200x300	A B C

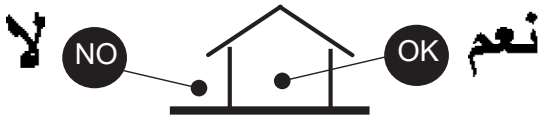
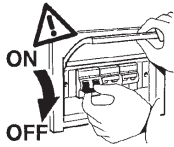
تَحذِير :

AR لا يمكن ضمان سلامة هذا الجهاز إلا إذا التزمت بهذه التعليمات، يجب حفظها في مكان آمن.

IT **ATTENZIONE:**
LA SICUREZZA DELL'APPARECCHIO E' GARANTITA SOLO CON L'USO APPROPRIATO DELLE SEGUENTI ISTRUZIONI; PERTANTO E' NECESSARIO CONSERVARLE.

EN **WARNING:**
THE SAFETY OF THIS FIXTURE IS GUARANTEED ONLY IF YOU COMPLY WITH THESE INSTRUCTIONS; REMEMBER TO CONSERVE IN A SAFE PLACE.

ES **ATENCIÓN:**
LA SEGURIDAD DEL APARATO SE GARANTIZA SOLO CUMPLIENDO CUIDADOSAMENTE LAS SIGUIENTES INSTRUCCIONES; POR ELLO, ES NECESARIO CONSERVARLAS.

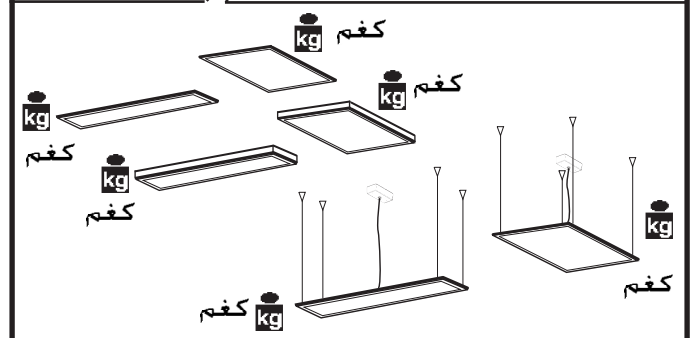
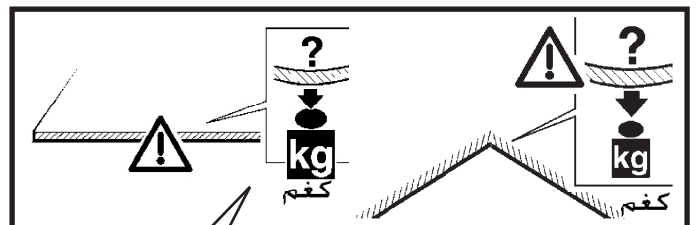
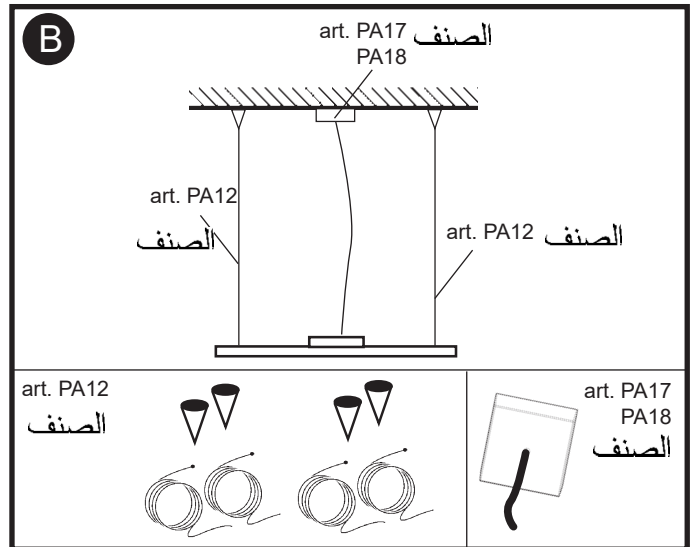
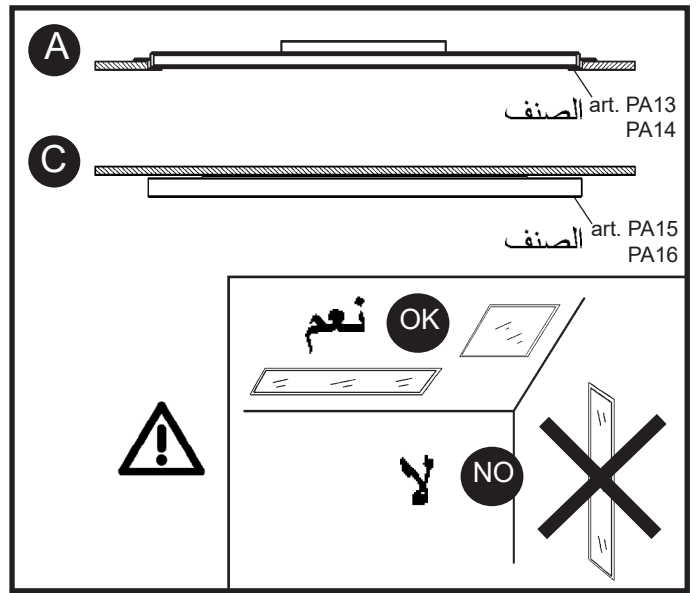


AR ملاحظة: ملاحظة: أثناء تركيب نظام بحرص بالنظم السائدة المتعلقة بالشبكة الكهربائية.

IT N.B.: DURANTE L'INSTALLAZIONE DEL SISTEMA RISPETTARE SCRUPolosAMENTE LE NORME IMPIANTISTICHE VIGENTI.

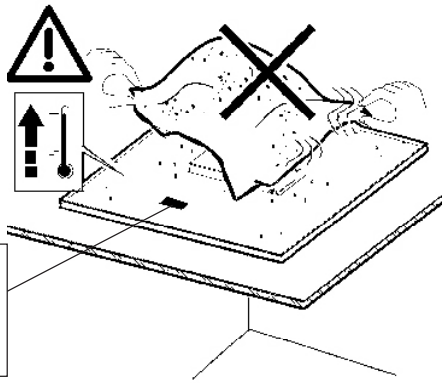
EN N.B.: WHEN INSTALLING THE SYSTEM STRICTLY COMPLY WITH ALL REGULATIONS ON INSTALLATION IN FORCE.

ES N.B.: DURANTE LA INSTALACIÓN DEL SISTEMA RESPETAR ESCRUPulosAMENTE LAS NORMAS DE INSTALACIÓN VIGENTES.



ART. الصنف	PESO - WEIGHT POID - GEWICHT - PESO VEGT - VEKT VIKT - BEC - 重量	كغم (Kg) kg
	600x600	4,1
	625x625	4,3
	1200x300	4,3

A

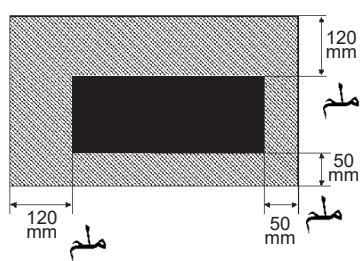
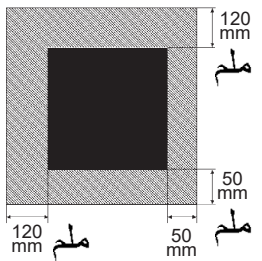
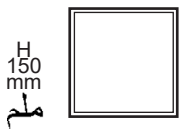
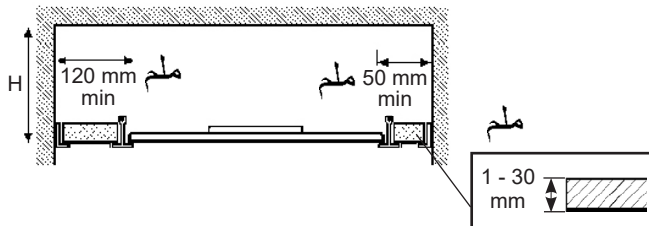


AR ملاحظة: أجهزة غير قابلة للتغطية بمواد عازلة حرارياً.

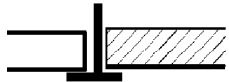
IT N.B.: Apparecchi non idonei ad essere coperti di materiale termicamente isolante

EN N.B.: Fixtures not suitable to be covered in thermally-insulating material.

ES OBS! Utrustningen får inte täckas över med värmeisolerande material



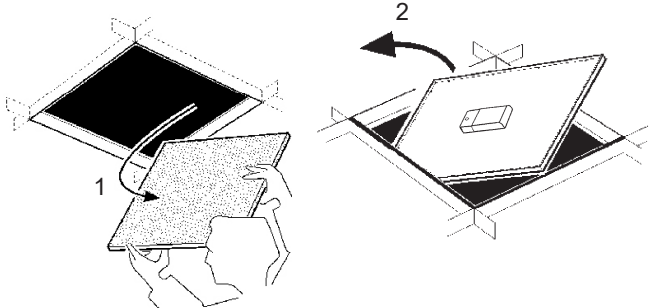
A1



600x600 OK

625x625 OK

1200x300 OK



art. PA13 - PA14

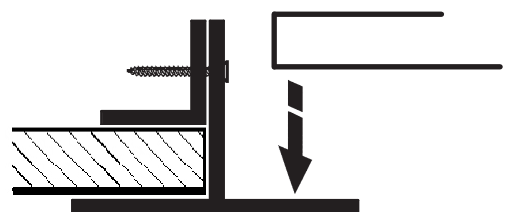
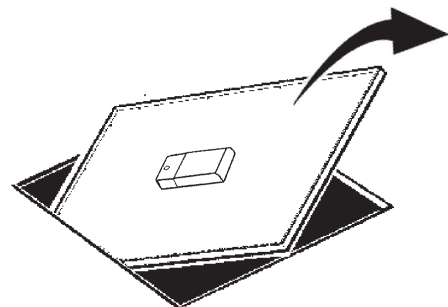
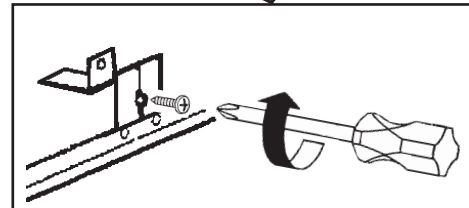
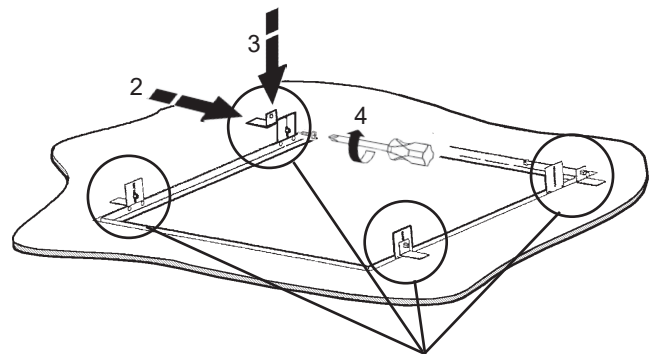
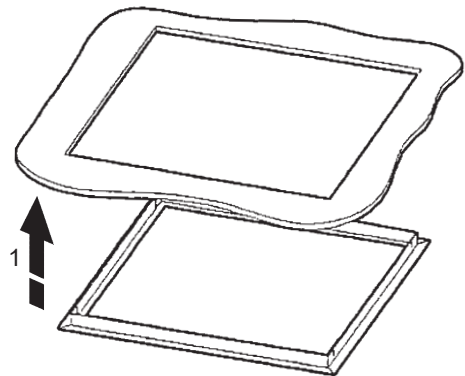
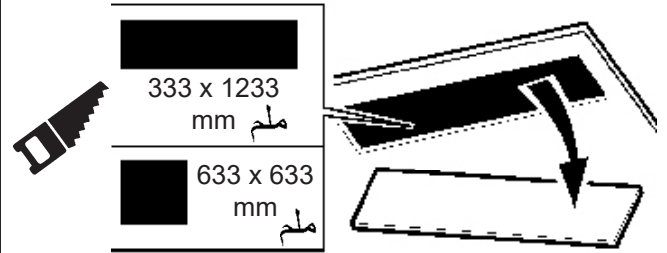
A2



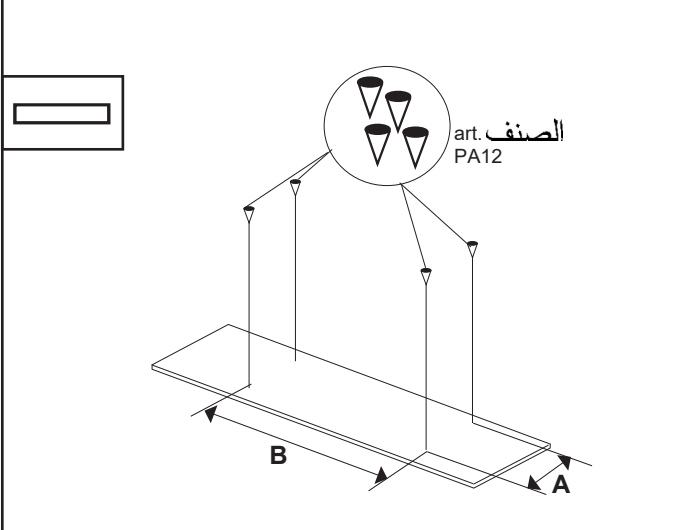
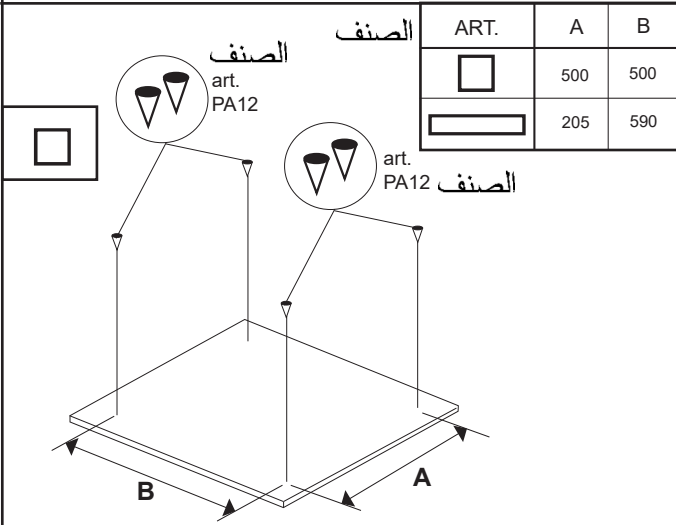
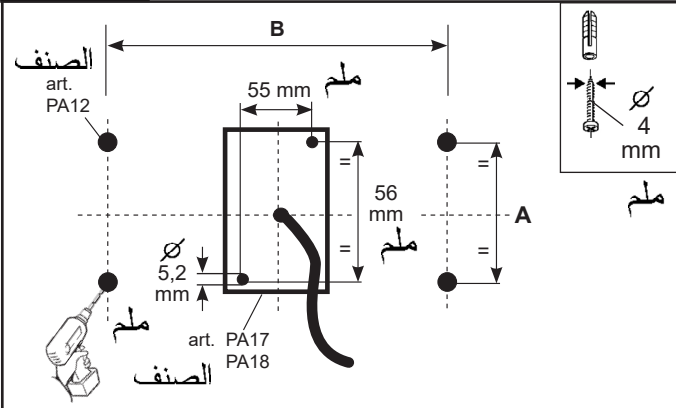
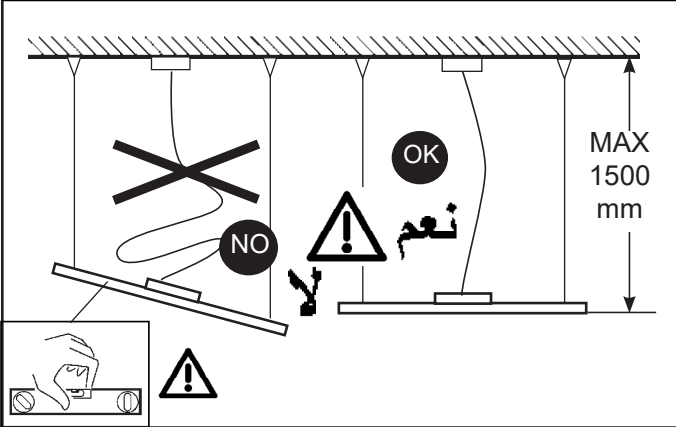
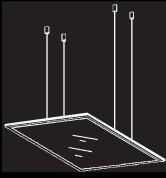
600x600 OK

625x625 NO ⚠

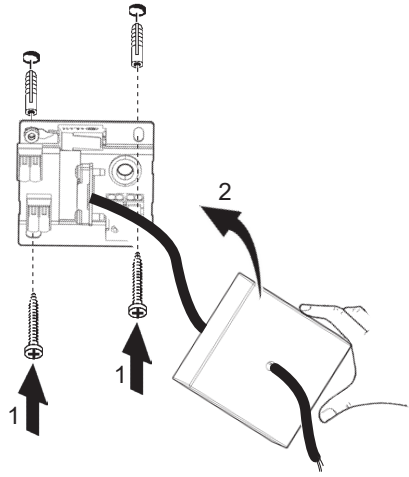
1200x300 OK



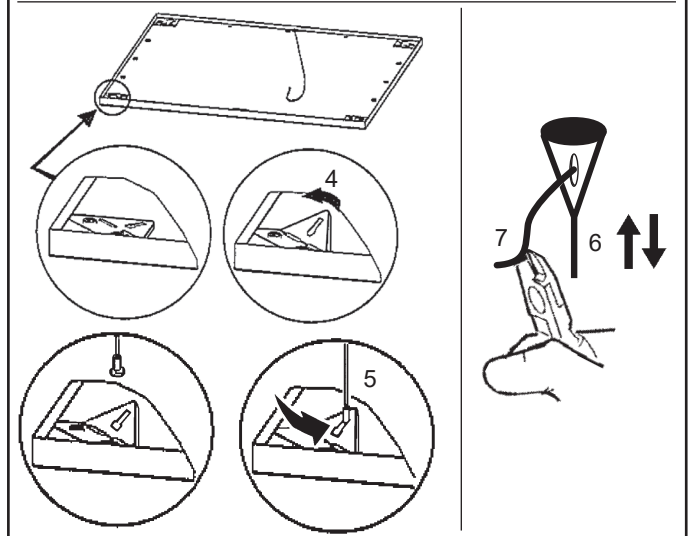
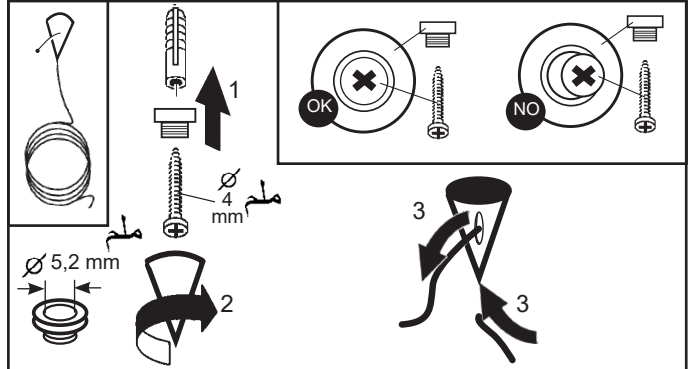
B



art. PA17 - PA18



art. PA12

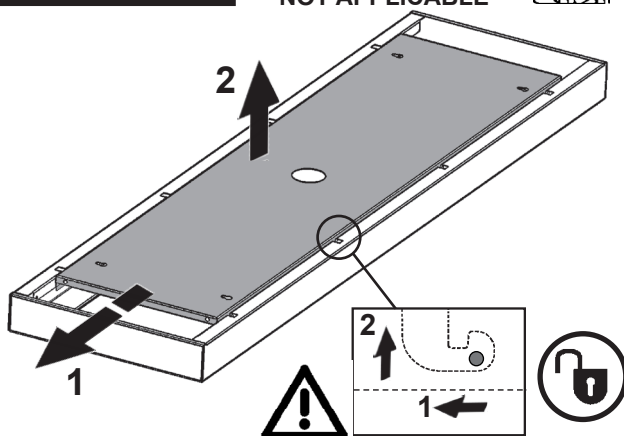




C

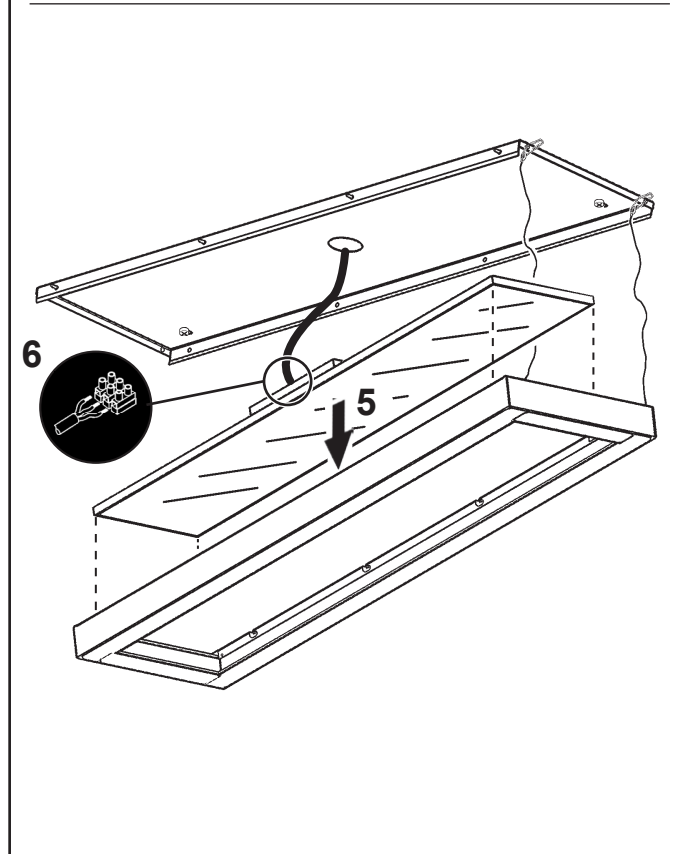
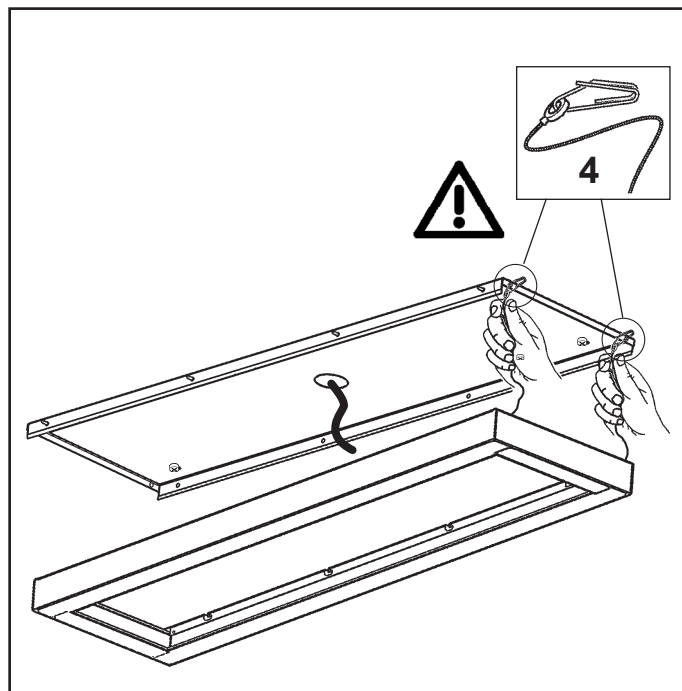
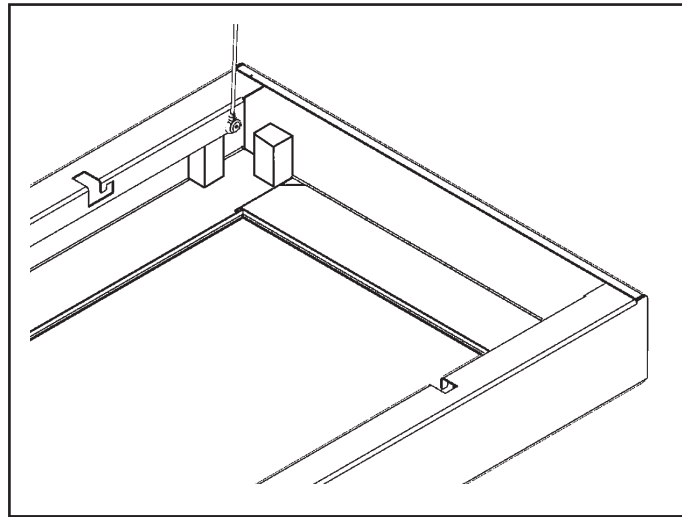
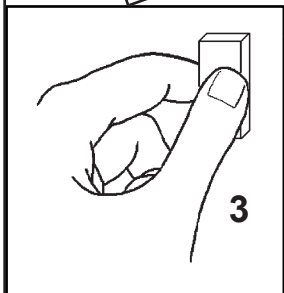
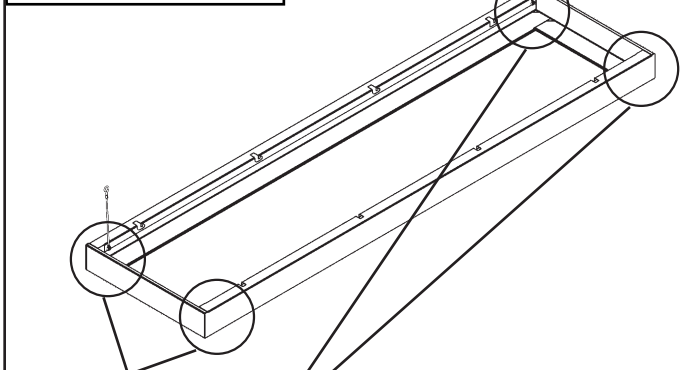
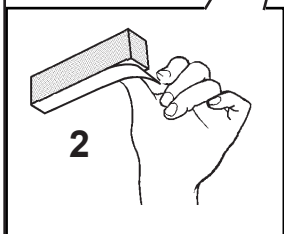
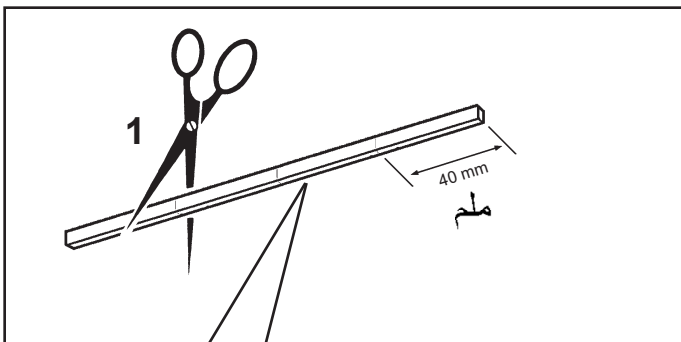
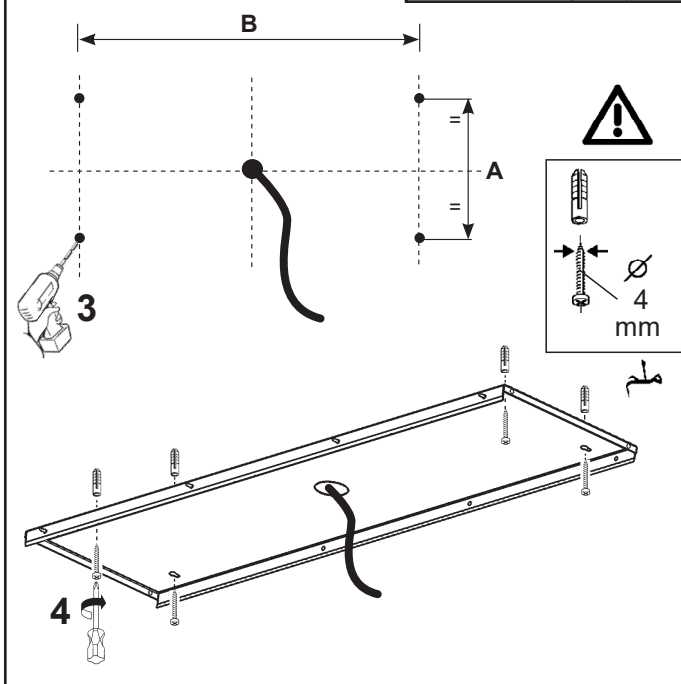


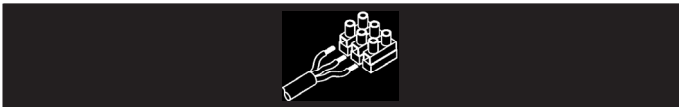
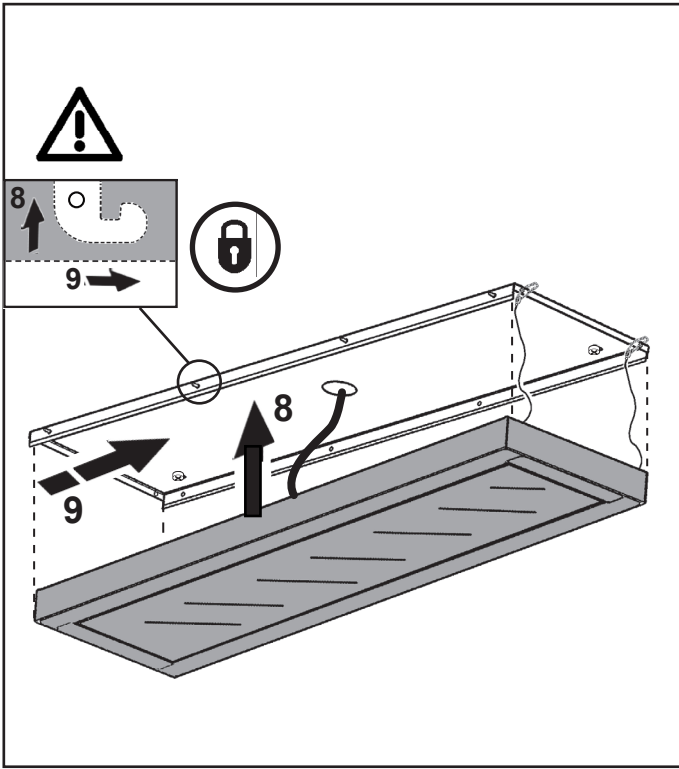
الصنف art. PA15 - PA16

art. Q17 - Q18 - Q19 - Q120: NOT APPLICABLE



ART.	A (mm)	B (mm)
PA15 	300	510
PA16 	210	900



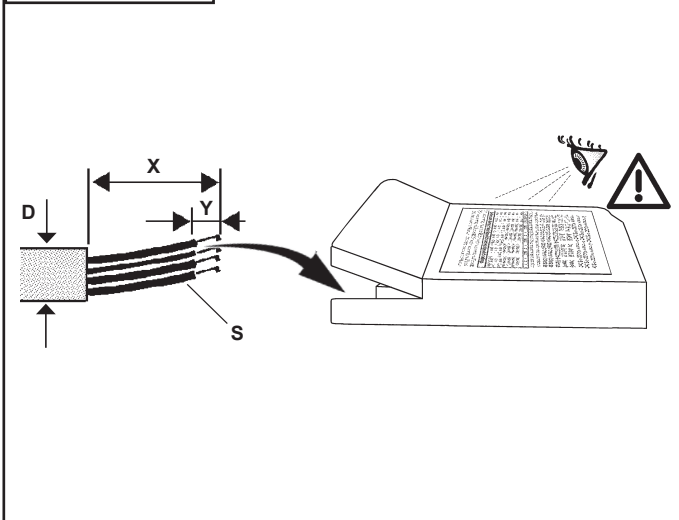
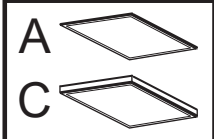



AR للتوصيل بالكهرباء قم بالرجوع إلى العلامة، لتتواجده على وحدة التغذية.

IT Per il collegamento elettrico fare riferimento alla marcatura dell'alimentatore.

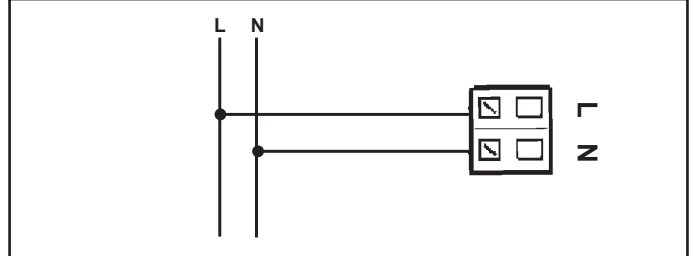
EN Refer to the marking on the power unit for the electrical connection.

ES Para la conexión eléctrica hacer referencia a las informaciones marcadas en el alimentador.

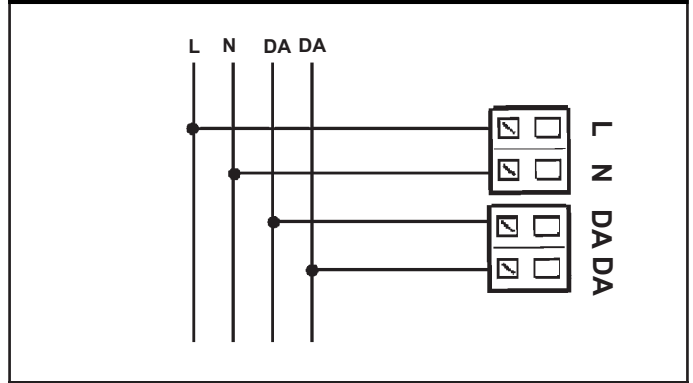


	S max mm ² مم ²	X mm مم	Y mm مم	D mm مم
PHILIPS XITANIUM	0,5 - 1,5	30	8 - 9	/
CERTADRIVE PHILPS				
PHILIPS XITANIUM TD				
PHILIPS XITANIUM SC				
HELVAR LC ACTIVE+				

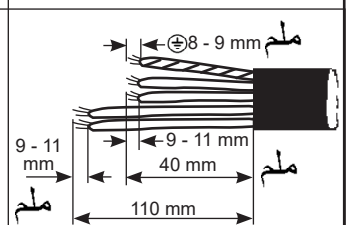
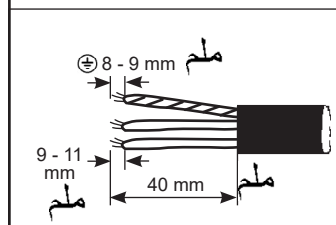
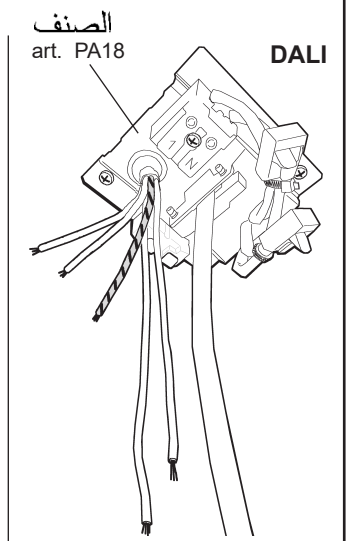
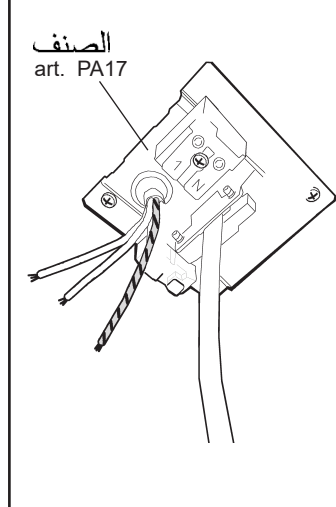
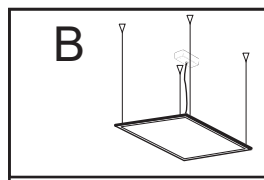
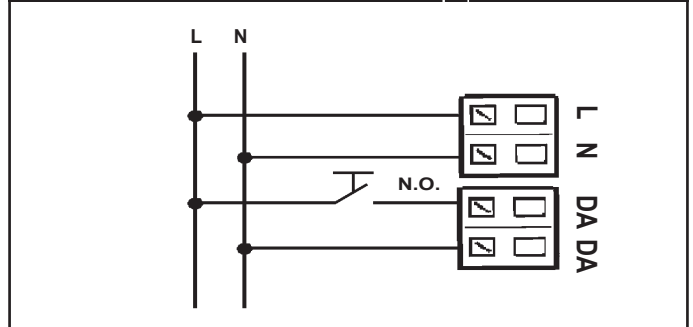
ON/OFF

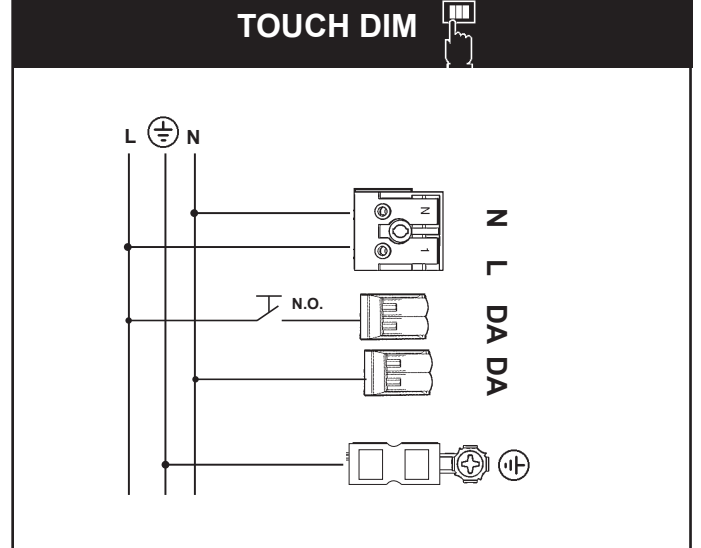
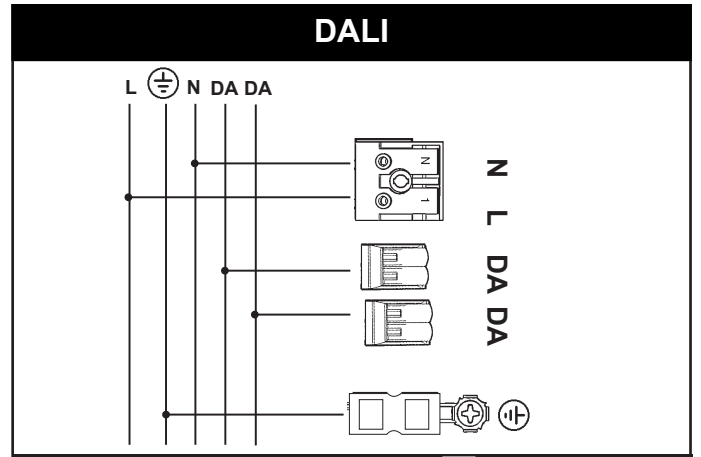
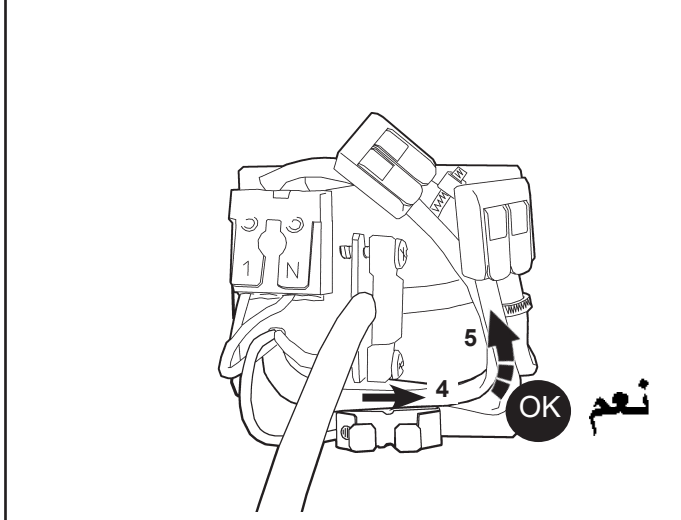
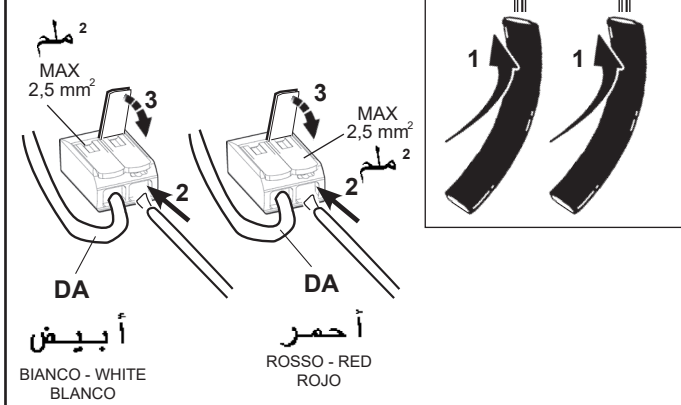
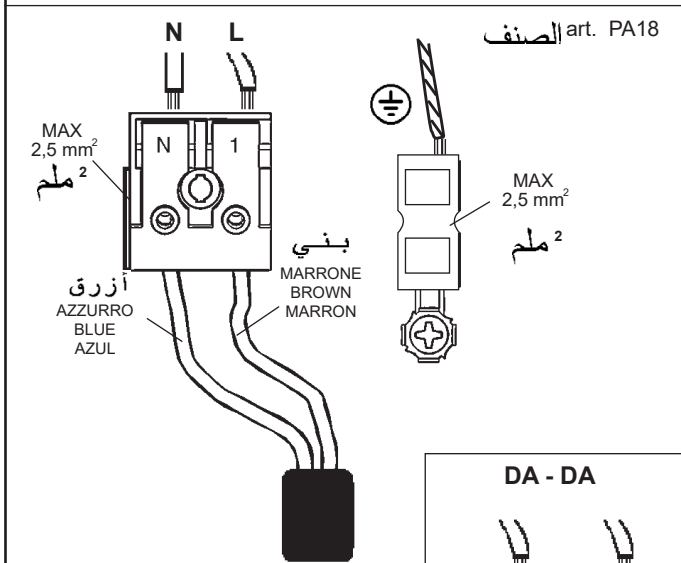
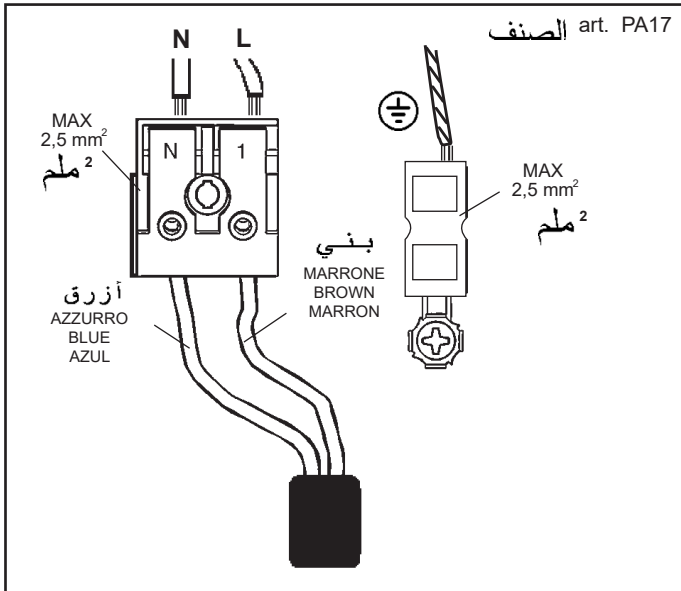


DALI



TOUCH DIM





AR يمكن أن يتسبب التحكم في منتجات "دالي" المختلفة عن طريق الأزرار - (مثل الأزرار: "تنش - ديم"، "إبوتش - ديم"، "إبوتش - ديم"، "دايركت - ديم"، إلخ.) ، في حدوث مشاكل تتعلق بمطابقة التزامن بين هذه الأزرار. وإن كان من الممكن تجنب مثل هذه المشاكل، وذلك عن طريق تزويد بعض الأجهزة الإضافية بدعمك للاتصال بالبيانات بالشركة، وذلك للحصول على أكبر قدر من المعلومات.

IT Pilotare diversi prodotti DALI tramite pulsante (es: Touch-dim, Switch-dim, Push-dim, Direct-dim, etc.) potrebbe causare dei problemi di sincronizzazione tra gli stessi. È possibile ovviare a questo problema dotandosi di dispositivi aggiuntivi. Per maggiori informazioni vi invitiamo a contattarci direttamente.

EN Controlling different DALI products through buttons (e.g.: Touch-dim, Switch-dim, Push-dim, Direct-dim, etc.) may lead to product synchronisation problems. This problem can be overcome by using additional devices. For further information, please contact us directly.

ES El mando de varios productos DALI por tecla (ej: Touch-dim, Switch-dim, Push-dim, Direct-dim, etc.) podría causar problemas de sincronización entre ellos. Es posible prevenir este problema utilizando dispositivos adicionales. Para más información, contacte directamente con nosotros.

شحنة DALI / جمل DALI CARICO DALI / DALI LOAD CHARGE DALI CARGA DALI	عناوين DALI INDIRIZZI DALI DALI ADDRESSES DIRECCIONES DALI
1 (2 mA)	1

AR يمكن أن يتم تخفيض إضاءة الأجهزة ذات الكابلات الرقمية؛ وذلك عن طريق استخدام أجهزة الإمداد بالطاقة الكهربائية "دالي" (DALI)، أو عن طريق استخدام زر يكون مفتوحاً في وضعه الطبيعي (N.O.)؛ حيث يتم التوصيل كما هو مبين في المخطط.

IT I dispositivi con cablaggio digitale possono essere dimmerati con dispositivi DALI o con pulsante normalmente aperto (N.O.) da collegare come da schema.

EN Devices with digital control gear may be dimmed using DALI devices or a normally-open button (N.O.) to be connected as shown in the diagram.

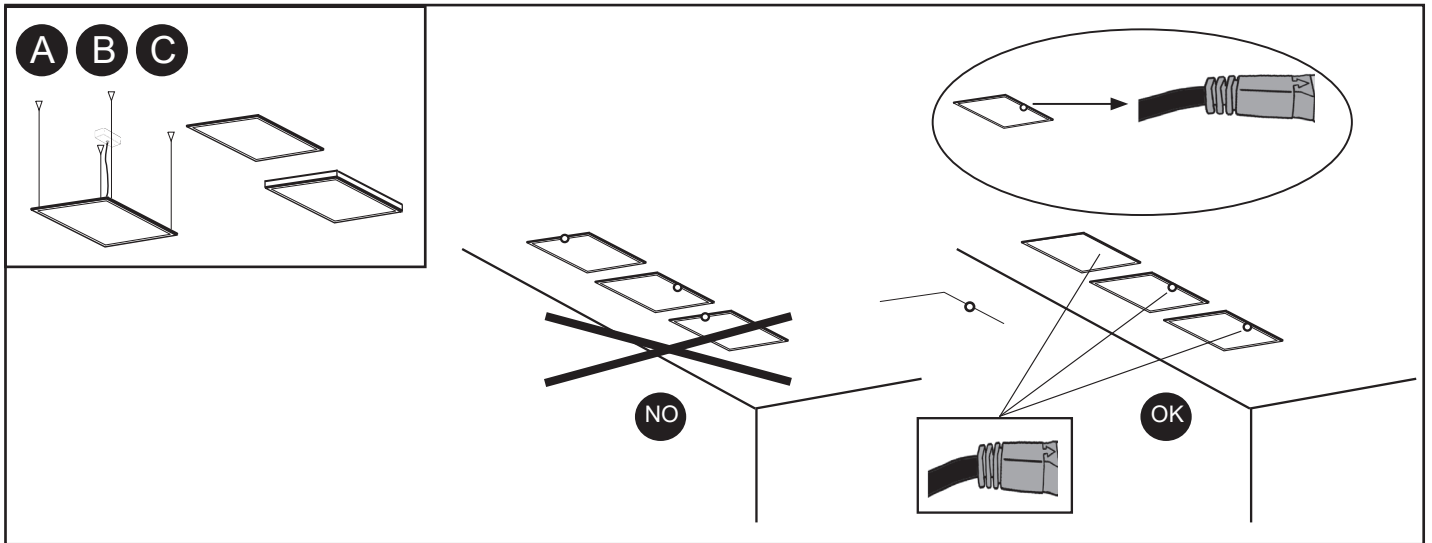
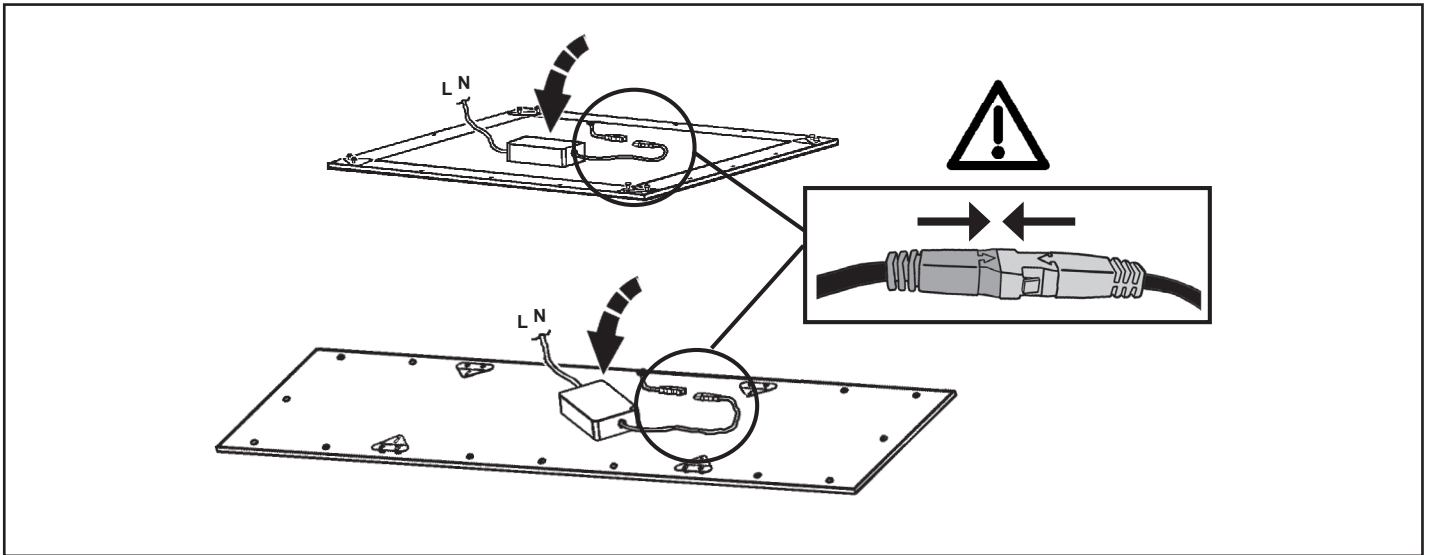
ES Los dispositivos con cableado digital pueden regularse con dispositivos DALI o con un interruptor de botón normalmente abierto (N.O.) que se conecta según ilustrado en el esquema.

لا يجب تعديل بارامترات الطاقة الكهربائية الخاصة بالنظام "دالي"؛ والتي تم إعدادها من قبل مؤسسة "إيجوزيني".

IT NON MODIFICARE I PARAMETRI DELL'ALIMENTATORE DALI IMPOSTATI DALLA "Guzzini"

EN DO NOT CHANGE THE DALI POWER-UNIT PARAMETERS SET BY "Guzzini"

ES NO CAMBIAR LOS PARÁMETROS DEL ALIMENTADOR DALI PROGRAMADOS POR "Guzzini"



ART. QI17 - QI18 - QI19 - QI20

Function:

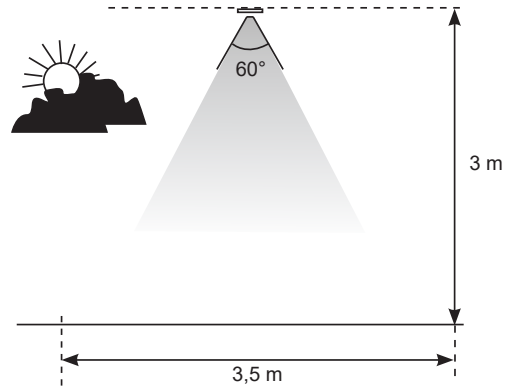
AR بعد تشغيل المنتج لأول مرة، انتظر ساعة حتى يعمل النظام بالشكل الصحيح.

IT Dopo la prima accensione del prodotto, attendere un'ora per avere il corretto funzionamento del sistema.

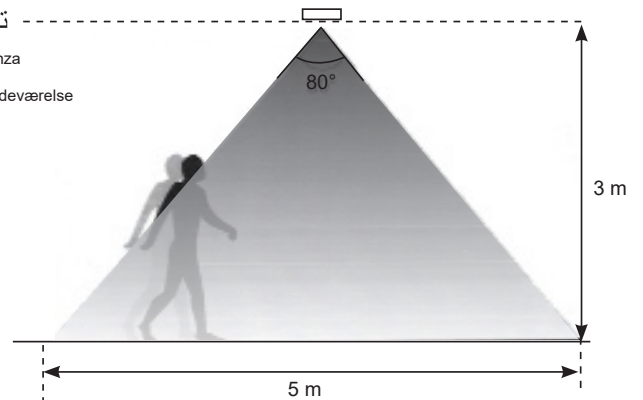
EN After the first product start up, wait an hour for the system to begin operating correctly.

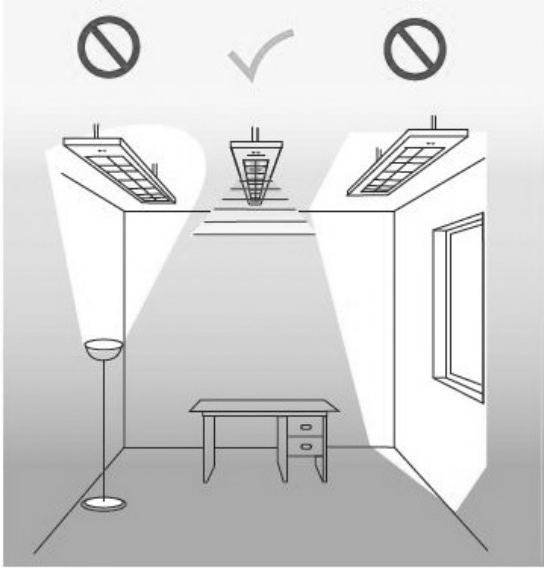
ES Tras el primer encendido del producto, esperar una hora hasta que el sistema funcione correctamente.

AR تغطية إضاءة ثابتة
IT Copertura luminosa costante
EN Constant light coverage
ES Cobertura luminosa constante



AR تغطية اكتشاف الوجود
IT Copertura rilevamento presenza
EN Presence detection coverage
ES Dækning af detektion af tilstedeværelse





AR

المكان الموصى به

1. لا تضع المستشعر في خط مباشر مع مصادر الإضاءة الاصطناعية، مثل المصابيح أو الكشافات.
2. لا تضع المستشعر تحت أشعة الشمس المباشرة.

IT Posizione consigliata

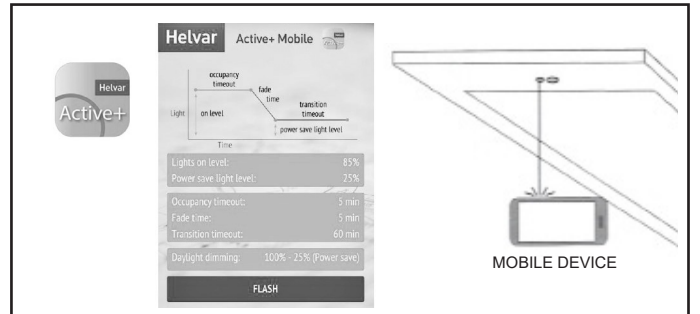
1. Non porre il sensore in linea diretta con sorgenti di luce artificiale, ad es. lampade o piantane.
2. Non porre il sensore sotto la luce diretta del sole.

EN Recommended location

1. Do not place the sensor in direct line of artificial light sources, e.g. lamps or uplighters.
2. Do not place the sensor in direct sunlight.

ES Posición recomendada

1. No colocar el sensor en línea directa con fuentes de luz artificial, por ejemplo, lámparas o lámparas de pie.
2. No exponer el sensor a la luz directa del sol.



AR

الخيار: إعدادات المعلمة مع تطبيق Active + الجوال

يوفر تطبيق Active+ الجوال خيارًا لضبط الإعدادات التلقائية. لاستخدام هذا التطبيق، يجب أن يكون لديك هاتف ذكي معتمد للتطبيق الذي يعمل بنظام Android (الإصدار 4.0 فصاعدًا) أو iOS (الإصدار 8.0 فصاعدًا) المزود بفلش LED (يمكن العثور على قائمة هواتف Android المعتمدة والمختبرة في وصف متجر التطبيقات).

تحميل التطبيق: متجر Google Play أو Apple App Store

دليل المستخدم: <https://helvar.com/en/products/app-active-plus/>

IT Opzionale: impostazione dei parametri con l'app Active+ mobile

L'applicazione Active+ Mobile offre l'opzione di regolazione delle impostazioni automatiche. Per utilizzare questa app, è necessario disporre di uno smartphone Android (versione 4.0 e successive) o iOS (versione 8.0 e successive) dotato di flash LED (l'elenco dei telefoni testati e approvati è riportato nella descrizione reperibile nell'app store).

Scarica l'app: Google Play Store o Apple App Store

Guida dell'utente: <https://helvar.com/en/products/app-active-plus/>

EN Option: parameter settings with Active+ mobile app

The Active+ Mobile application provides an option to adjust the automatic settings. To use this app you must have an approved smart phone for the application running Android (ersion 4.0 onwards) or iOS (version 8.0 onwards) equipped with an LED flash (list of tested approved Android phones can be found on the app store description).

Download App: Google Play Store or Apple App Store

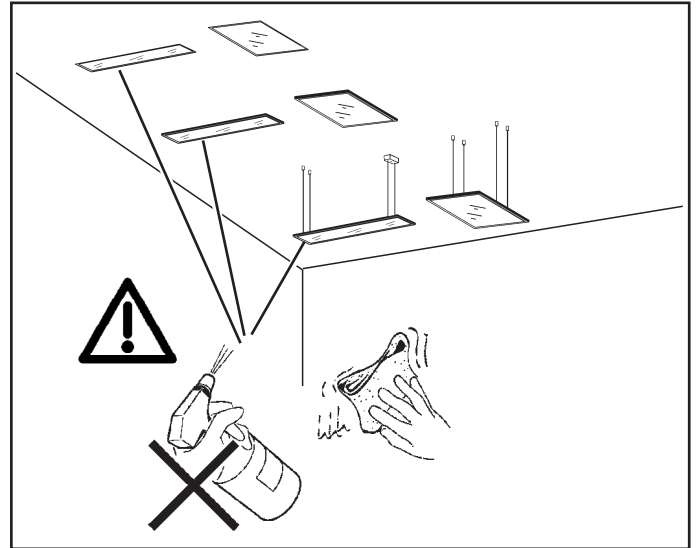
User guide: <https://helvar.com/en/products/app-active-plus/>

ES Opcional: ajuste de parámetros mediante la aplicación Active+ mobile

La aplicación Active+ Mobile ofrece la opción de configurar los ajustes automáticos. Para utilizar esta aplicación, se necesita un teléfono móvil Android (versión 4.0 y posteriores) o iOS (versión 8.0 y posteriores) con flash led (la lista de teléfonos comprobados y aprobados se incluye en la descripción contenida en App Store).

Descarga la aplicación: Google Play Store o Apple App Store

Guía de usuario: <https://helvar.com/en/products/app-active-plus/>



AR

تنبيه: لاستبدال الضوء LED اتصل بشركة iGuzzini

IT N.B.: Per la sostituzione del LED contattare l'azienda iGuzzini.

EN N.B.: For information on LED replacement please contact iGuzzini.

ES NOTA: Para sustituir el LED llame a la empresa iGuzzini.

- I Istruzioni per le operazioni di servizio per l'apparecchio di illuminazione**
GB Instructions on luminaire service operations
F Instructions pour les opérations de service du luminaire
D Wartungsanleitung für die Leuchte
NL Instructies voor de onderhoudsoperaties op de verlichtingsarmatuur
E Instrucciones para las operaciones de servicio del aparato de alumbrado
DK Anvisninger i serviceindgreb på belysningsarmatur
N Anvisninger for betjening av lysapparatet
S Instruktioner för användning av belysningsanordningen
RUS Инструкции по эксплуатации осветительного прибора
CN 照明装置检修操作说明

Sostituire la lampada parzialmente esausta
 Replace the partly exhausted lamp
 Remplacer la lampe partiellement épuisée
 Die teilweise erschöpfte Lampe austauschen
 Vervang de gedeeltelijk lege lamp
 Sustituir la lámpara parcialmente agotada
 Udskift den delvist udtjente pære
 Skifte ut den delvis utbrænte lyspæren
 Byt ut den delvis förbrukade lampan
 Замена частично отработанной лампочки
 更换部分老化的灯泡



Spegnimento
 Switch it off
 Extinction
 Ausschaltung
 Uitschakeling
 Apagado
 Slukning
 Slukking
 Släckning
 Выключение
 关灯

Interrompere l'alimentazione dell'apparecchio
 Cut the power supply to the luminaire
 Couper l'alimentation du luminaire
 Stromversorgung der Leuchte unterbrechen
 Onderbreek de voeding van het apparaat
 Interrumpir la alimentación del aparato
 Afbryd armaturets strømforsyning
 Avbryt strømtilførselen til apparatet
 Koppla från anordningens strömförsörjning
 Отключить электропитание прибора
 中断装置供电

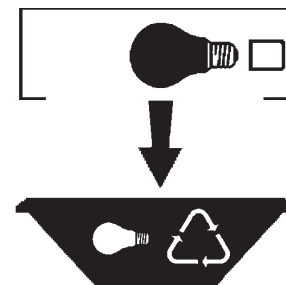


Aprire l'apparecchio
 Open the fixture
 Ouvrir le luminaire
 Das Gerät öffnen
 Open het apparaat
 Abrir el aparato
 Åbn armaturet
 Åpne apparatet
 Öppna anordningen
 Раскрыть прибор
 打开装置



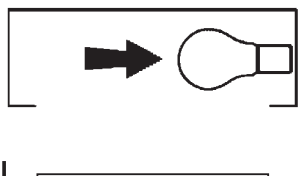
Rimuovere la lampada esausta
 Remove the exhausted lamp
 Retirer la lampe épuisée
 Die alte Lampe entnehmen
 Verwijder de lege lamp
 Quitar la lámpara agotada
 Tag den udtjente pære ud
 Fjerne den utbrænte lyspæren
 Ta bort den förbrukade lampan
 Вынуть старую лампочку
 取出老化的灯泡

Portarla in un centro di riciclaggio
 Carry it to a recycling centre
 La porter dans une déchetterie pour son recyclage
 Ordnungsgemäß entsorgen
 Breng de lamp naar een recyclingcentrum
 Llevarla a un centro de reciclaje
 Aflever den på en genbrugsstation
 Lever den til en miljøstasjon
 Lämna in den till en återvinningsanläggning
 Сдать ее в пункт приема утильсырья
 将其送往回收中心



Inserire la nuova lampada
 Introduce the new lamp
 Installer la lampe neuve
 Die neue Lampe einsetzen
 Doe de nieuwe lamp op zijn plek
 Montar la nueva lámpara
 Sæt den nye pære i
 Sette i den nye pæren
 Sätt i den nya lampan
 Вставить новую лампочку
 装入新灯泡

Inserire la nuova lampada nel portalampana
 Fit the new lamp into the socket
 Installer la nouvelle lampe dans le support de lampe
 Die neue Lampe in den Sockel einsetzen
 Doe de nieuwe lamp in de lamphouder
 Montar la nueva lámpara en el portalampana
 Sæt den nye pære i fatningen
 Sette den nye pæren inn i lampeholderen
 Sätt i den nya lampan i lamphållaren
 Вставить новую лампочку в патрон
 将新灯泡插入灯泡架中



Riposizionare ottica
 Re-place the optic
 Remettre l'optique à sa place
 Die Optik wieder einsetzen
 Doe de optiek weer op zijn plaats
 Volver a montar la óptica
 Sæt den optiske enhed på plads
 Innstille linsen
 Flytta om optiken
 Отрегулировать линзы
 重新定位光头



Effettuare prova di funzionamento
 Perform operative test
 Procéder à un essai de fonctionnement
 Eine Funktionsprüfung durchführen
 Controleer de correcte werking
 Hacer una prueba de funcionamiento
 Afprøv funktionen
 Prøve om den fungerer
 Utför funktionstest
 Выполнить проверку исправности работы
 执行功能测试



- I Istruzioni per la pulizia dell'apparecchio di illuminazione
 GB Instructions on luminaire cleaning operations
 F Instructions pour le nettoyage du luminaire
 D Anweisungen zur Reinigung der Leuchte
 NL Instructies voor de reiniging van de verlichtingsarmatuur
 E Instrucciones para limpiar el aparato de alumbrado
 DK Anvisninger i rengøring af belysningsarmaturet
 N Anvisninger for rengjøring av lysapparatet
 S Instruktioner för rengöring av belysningsanordningen
 RUS Инструкции по чистке осветительного прибора
 CN 照明装置清洁说明

Pulire l'apparecchio
 Clean the fixture
 Nettoyer le luminaire
 Das Gerät reinigen
 Reinig het apparaat
 Limpiar el aparato
 Rengør armaturet
 Rengjøre apparatet
 Rengör anordningen
 Чистка прибора
 清洁装置



Spegnimento
 Switch it off
 Extinction
 Ausschaltung
 Uitschakeling
 Apagado
 Slukning
 Slukking
 Släckning
 Выключение
 关灯

Interrompere l'alimentazione dell'apparecchio
 Cut the power supply to the luminaire
 Couper l'alimentation du luminaire
 Stromversorgung der Leuchte unterbrechen
 Onderbreek de voeding van het apparaat
 Interrumpir la alimentación del aparato
 Afbryd armaturets strømforsyning
 Avbryt strømtilførselen til apparatet
 Koppla från anordningens strömförsörjning
 Отключить электропитание прибора
 中断装置供电



Spolverare l'ottica esterna
 Remove dust from the external optic
 Dépoussiérer l'optique extérieure
 Die externe Optik abstauben
 Stof de externe optiek af
 Quitar el polvo de la óptica exterior
 Tør støvet af den udvendige optiske enhed
 Fjerne støv fra den eksterne lysenheden
 Damma av den yttre optiken
 Вытереть пыль с внешней стороны линз
 为外侧镜头掸尘



Lavare l'ottica esterna
 Wash the external optic
 Laver l'optique extérieure
 Die externe Optik waschen
 Was de externe optiek
 Lavar la óptica exterior
 Vask den udvendige optiske enhed
 Vaske den eksterne lysenheden
 Rengör den yttre optiken
 Вымыть линзы с внешней стороны
 清洁外镜头



Rimuovere l'ottica
 Remove the optic
 Retirer l'optique
 Die Optik abnehmen
 Verwijder de optiek
 Quitar la óptica
 Tag den optiske enhed af
 Fjerne lysenheden
 Ta bort optiken
 Снять линзы
 取下镜头



Pulire la parte interna dell'apparecchio di illuminazione
 Clean the inside of the fixture
 Nettoyer l'intérieur du luminaire
 Die Innenseite der Leuchte reinigen
 Reinig de binnenzijde van de verlichtingsarmatuur
 Limpiar el interior del aparato de alumbrado
 Rengør belysningsarmaturets indvendige dele
 Rengjøre lysapparatet innvendig
 Rengör belysningsanordningen invändigt
 Протереть осветительный прибор изнутри
 清洁照明装置内部



Riposizionare ottica
 Re-place the optic
 Remettre l'optique à sa place
 Die Optik wieder einsetzen
 Doe de optiek weer op zijn plaats
 Volver a montar la óptica
 Sæt den optiske enhed på plads
 Innstille linsen
 Flytta om optiken
 Отрегулировать линзы
 重新定位镜头



Effettuare prova di funzionamento
 Perform operative test
 Procéder à un essai de fonctionnement
 Eine Funktionsprüfung durchführen
 Controleer de correcte werking
 Hacer una prueba de funcionamiento
 Afprøv funktionen
 Prøve om den fungerer
 Utför funktionstest
 Выполнить проверку исправности работы
 执行功能测试



- I Istruzioni per il fine vita e lo smaltimento dei componenti**
GB Instructions on end-of-life and component disposal
F Instructions pour la gestion des composants en fin de vie et leur mise au rebut
D Anweisungen zur Entsorgung der Leuchtenkomponenten
NL Instructies voor het verwijderen van de armatuur en het recyclen van de onderdelen
E Instrucciones para el final de vida y la eliminación los componentes
DK Anvisninger i udtjent armatur og bortskaffelse af komponenter
N Anvisninger for endt levetid og avfallsbehandling av delene
S Instruktionser vid bortskaffning och kassering av komponenter
RUS Инструкции по утилизации прибора и его комплектующих по окончании его срока службы
CN 寿命期结束与零件废弃处置说明

Spegnimento
Switch it off
Extinction
Ausschaltung
Uitschakeling
Apagado
Slukning
Slukking
Släckning
Выключение
关灯

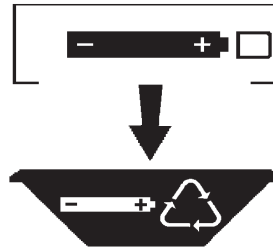
Interrompere l'alimentazione dell'apparecchio
Cut the power supply to the luminaire
Couper l'alimentation du luminaire
Stromversorgung der Leuchte unterbrechen
Onderbreek de voeding van het apparaat
Interrompirla alimentación del aparato
Afbryd armaturets strømforsyning
Avbryt strømtilførselen til apparatet
Koppla från anordningens strömförsörjning
Отключить электропитание прибора
中断装置供电



Rimuovere la/e lampada/e per la dismissione
Remove the lamp(s) for decommissioning
Retirer la(les) lampe(s) pour sa(leur) mise au rebut
Die Lampe/n ordnungsgemäß entsorgen
Verwijder de lamp(en) voor het recyclen
Quitar la(s) lámpara(s) para el desecho
Tag pæren/pærerne ud til bortskaffelse
Fjerne lampen/-e som skal kastes
Ta bort lampan/-orna för bortskaffningen
Вынуть лампочку/и для утилизации прибора
取出需要丢弃的灯泡



Rimuovere la batteria per la dismissione
Remove the battery for decommissioning
Retirer la batterie pour sa mise au rebut
Die Batterie ordnungsgemäß entsorgen
Verwijder de batterij voor het recyclen
Quitar la batería para el desecho
Tag batteriet ud til bortskaffelse
Fjerne batteriet som skal kastes
Ta bort batteriet för bortskaffningen
Вынуть батарейку для утилизации прибора
取出需要丢弃的电池



Rimuovere l'apparecchio per la dismissione
Remove the fixture for decommissioning
Enlever le luminaire pour sa mise au rebut
Das Gerät ordnungsgemäß entsorgen
Verwijder het apparaat voor het recyclen
Quitar el aparato para el desecho
Tag armaturet ud til bortskaffelse
Fjerne apparatet som skal kastes
Ta bort anordningen för bortskaffningen
Снять прибор для утилизации
取出需要丢弃的装置



Inviare i materiali ad un centro di raccolta
RAEE
Send the materials to a WEEE collection
centre
Envoyer les matériaux dans une déchetterie
DEEE
Die Materialien in einem WEEE-Zentrum
entsorgen
Zend de materialen naar een recyclingscentrum
voor de AEEA
Enviar los materiales a un centro de recogida
RAEE
Afløver materialerne på et indsamlingscenter
for elektronisk udstyr
Sende materialene til en miljøstasjon for
resirkulering av EE-avfall
Skicka materialet till en RAEE uppsamlingscentral
Сдать материалы в пункт приема утильсырья
将材料送往电气和电子垃圾回收中心

