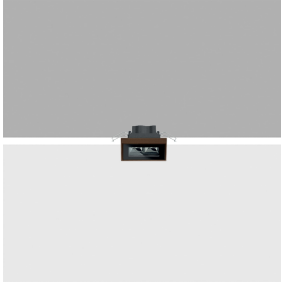


Última actualización de la información: Marzo 2025

Configuraciones productos: BX56

BX56: Empotrable en techo rectangular IP65, cuerpo pequeño, Led Warm White, óptica Flood



Código producto

BX56: Empotrable en techo rectangular IP65, cuerpo pequeño, Led Warm White, óptica Flood

Descripción

Aparato miniaturizado empotrable rectangular con dos elementos ópticos con lámparas LED Warm White - óptica Flood fija. Consta de cuerpo óptico (de forma rectangular), marco, cristal, cable de salida y accesorios de instalación a pedir por separado si resulta necesario. Cuerpo óptico y marco hechos en aleación de aluminio y sometidos a un proceso de pretratamiento multi-step, en el cual las fases principales son el desengrase, el recubrimiento de fluorcirconio (capa protectora superficial) y sellado (capa nanoestructurada de silanos). La fase sucesiva de barnizado se realiza con imprimador y pintura acrílica líquida, cocida a 150°, de alta resistencia a los agentes atmosféricos y a los rayos UV. Marco porta-cristal con tapas terminales de plástico. Cristal de cierre sódico-cálcico templado, transparente con serigrafía negra en el borde, espesor de 3 mm, con silicona en el marco. Guarniciones de silicona interpuestas entre el marco porta-cristal y el cuerpo óptico. Óptica de alta definición en material termoplástico metalizado, integrada en posición de retroceso en la pantalla anti-deslumbramiento negra. Muelles de soporte de acero inoxidable AISI304. Cable de conexión suministrado. Alimentador no incluido disponible con codificación separada. Todos los tornillos externos son de acero inoxidable A2.

Instalación

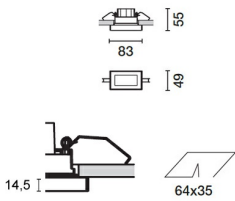
Empotrable con marco saliente en los contratechos de espesor de 1 a 25 mm. Ranura de preparación en el contratecho 64x35. Empotrable con marco a ras de los contratechos de espesor de 12,5 mm o 15 mm mediante armazón de adaptación a pedir por separado. Instalación en techos de hormigón mediante cuerpo de empotramiento a pedir por separado (marco a ras y saliente).

Colores

Negro/Negro (43) | Blanco/Negro (47) | Gris/Negro (74) | Marrón Oxido / Negro (I5) | Negro / Bronce Urbano Brillante (S7) | Negro / Cobre Brillante (S8) | Negro / Arena Brillante (S9) | Negro / Guiar Brillante (T0) | Blanco / Bronce Urbano Brillante (T1) | Blanco / Cobre Brillante (T2) | Blanco / Arena Brillante (T3) | Blanco / Guiar Brillante (T4) | Gris / Bronce Urbano Brillante (T5) | Gris / Cobre Brillante (T6) | Gris / Arena Brillante (T7) | Gris / Guiar Brillante (T8) | Marrón óxido / Bronce Urbano Brillante (T9) | Marrón óxido / Cobre Brillante (U0) | Marrón óxido / Arena Brillante (U1) | Marrón óxido / Guiar Brillante (U2)

Peso (Kg)

0.15



Montaje

empotrable en el techo

Equipo

Alimentador en corriente continua (700 mA) a pedir por separado.

Notas

Disponibles bajo petición versiones con marco pintado negro o con led Neutral White.

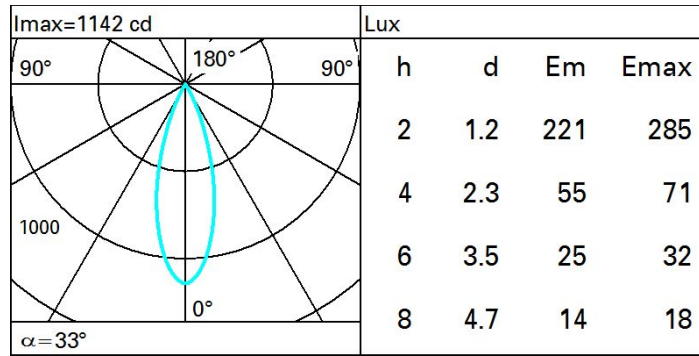
Se conforma con EN60598-1 y regulaciones pertinentes



Datos técnicos

Im de sistema:	352	Temperatura de color [K]:	3000
W de sistema:	4	MacAdam Step:	3
Im de la fuente:	440	Life time (vida útil) LED 1:	100,000h - L90 - B10 (Ta 25°C)
W de la fuente:	4	Life time (vida útil) LED 2:	100,000h - L90 - B10 (Ta 40°C)
Eficiencia luminosa (lm/W, valor del sistema):	88	Código de lámpara:	LED
Im en modo emergencia:	-	Número de lámparas por grupo óptico:	1
Flujo total de emisión en un ángulo de 90° o superior [Lm]:	0	Código ZVEI:	LED
Light Output Ratio (L.O.R.) [%]:	80	Número de grupos ópticos:	1
Ángulo de apertura del haz de luz [°]:	32°	Rango de temperatura ambiente operativa:	de -30°C a 50°C.
CRI (mínimo):	90	Corriente LED [mA]:	700
CRI (típico):	92		

Polar



Isolux

