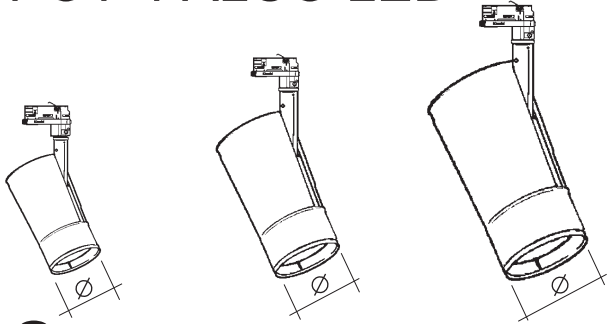


SPOT PALCO LED



Small
Ø 102 mm

Medium
Ø 122 mm

Large
Ø 142 mm

IT **Attenzione:**

La sicurezza dell'apparecchio e' garantita solo con l'uso appropriato delle seguenti istruzioni; pertanto e' necessario conservarle.

EN **Warning:**

The safety of this fixture is guaranteed only if you comply with these instructions; remember to conserve in a safe place.

FR **Attention:**

La sécurité de l'appareil n'est garantie qu'en cas d'utilisation correcte des instructions suivantes; il faut par conséquent les conserver.

DE **Achtung:**

Die sicherheit des gerätes wird nur durch sachgemässe befolgung nachstehender anweisungen gewährleistet; ihre aufbewahrung ist deshalb sehr wichtig.

NL **Opgelet:**

De veiligheids van di atoestel is slechts dan gegarandeerd als indien de volgende instructies strikt worden toegepast: daarom moet men ze ook bewaren.

ES **Atencion:**

La seguridad del aparato se garantiza solo cumpliendo cuidadosamente las siguientes instrucciones; por ello, es necesario conservarlas.

DA **Bemærk:**

Sikkerheden ved brug af armaturet kan kun garanteres, hvis disse anvisninger følges; sørg derfor for at gemme dem.

NO **Advarsel:**

Sikkerheten til dette apparatet garanteres kun hvis du overholder disse instruksjonene; husk å oppbevare dem på et trygt sted.

SV **Observera:**

Utrustningens säkerhet kan endast garanteras om dessa anvisningar respekteras i detalj. Spara därför dessa anvisningar för framtida konsultation.

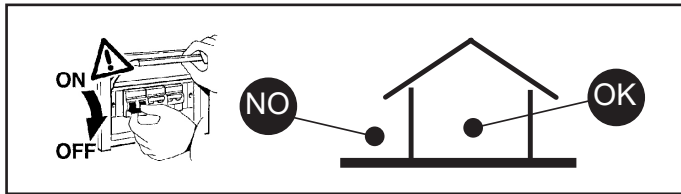
RU **Внимание:**

Мы гарантируем безопасную эксплуатацию изделия только при соблюдении следующих инструкций; с этой целью необходимо сохранить данную брошюру.

ZH **警告:**

为确保该装置安全，请遵守操作指示；并于安全场所放置。

AR **تحذير:** لا يمكن ضمان سلامة هذا الجهاز إلا إذا التزمت بهذه التعليمات. يجب حفظها في مكان آمن.



IT N.B.: Durante l'installazione del sistema rispettare scrupolosamente le norme impiantistiche vigenti.

EN N.B.: When installing the system, strictly comply with all regulations on installation in force.

FR N.B.: Lors de l'installation du système veuillez respecter rigoureusement les normes en vigueur en la matière.

DE N.B.: Beachten sie bei der installation des systems gewissenhaft die gültigen bestimmungen bezüglich der anlagentechnik.

NL N.B.: Bij het installeren van het systeem moet u de geldende installatienormen strikt naleven.

ES N.B.: Durante la instalación del sistema respetar e scrupolosamente las normas de instalación vigentes.

DA N.B.: Under installation af systemet skal man nøje overholde de gældende regler for disse anlæg.

NO N.B.: Ved installasjon av systemet skal alle forskrifter om installasjon som gjelder følges strengt.

SV OBS.: Under installationen av systemet ska installationsföreskrifterna respekteras i detalj.

RU примечание: в процессе монтажа системы строго соблюдайте национальные действующие нормативы по электропроводке.

ZH 注意: 在安装系统时请遵守设备的安装规定。

AR ملاحظة: أثناء تركيب النظام يجب التقيد بحرص بالنظم الساندة المتعلقة بالشبكة الكهربائية.

IT Il funzionamento dei prodotti è garantito solo con l'utilizzo di binari ed accessori iGuzzini

EN Correct product operation is only guaranteed if iGuzzini tracks and accessories are used.

FR Le fonctionnement des produits n'est garanti qu'en cas d'utilisation de rails et accessoires iGuzzini

DE Die Funktion der Produkte ist nur mit dem Einsatz von Schienen und Zubehör iGuzzini gewährleistet

NL De werking van de producten wordt alleen gegarandeerd bij het gebruik van iGuzzini rails en accessoires.

ES El funcionamiento de los productos se garantiza solamente si se utilizan railes y accesorios iGuzzini.

DA Produktet er kun garanteret med brug af iGuzzini-skiner og -udstyr.

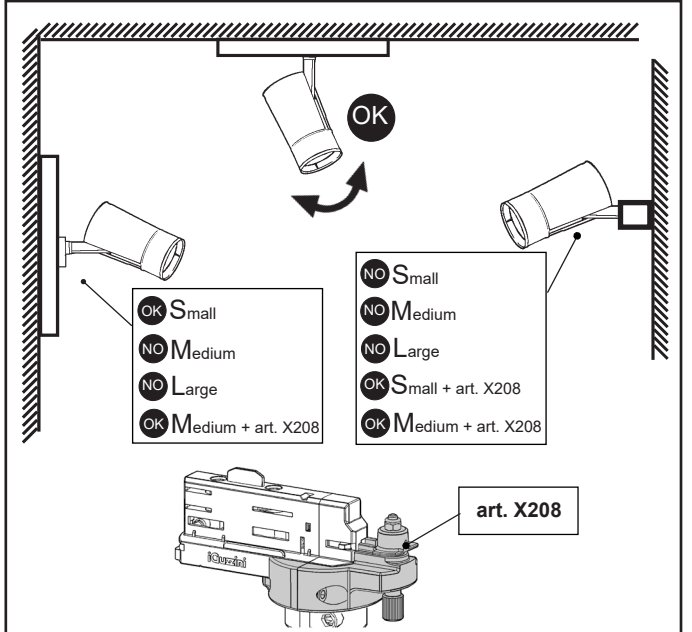
NO Produktenes korrekte drift garanteres bare ved bruk av spor og tilbehør fra iGuzzini

SV Produkternas funktion garanteras endast vid användning av spår och tillbehör från iGuzzini

RU Функционирование продуктов гарантировано только при использовании бинариев и аксессуаров iGuzzini

ZH 此产品的正常运行只有在在使用IGUZZINI的轨道及配件的情况下才可以保证

AR يضمن عمل المنتجات فقط من خلال استعمال سكة ومعدات من نوع iGuzzini



IT Per le posizioni di installazione, attenersi a quelle illustrate, eventualmente contattare la iGuzzini.

EN All installation positions must comply with those illustrated. In the event of any doubt, contact iGuzzini.

FR Pour les positions d'installation, se conformer aux positions illustrées; contacter la société iGuzzini en cas de nécessité.

DE Für die Einbaupositionen die Abbildungen beachten. Eventuell iGuzzini kontaktieren.

NL Houd u voor de installatieposities aan degene die zijn weergegeven. Neem eventueel contact op met iGuzzini.

ES Respetar las posiciones de instalación ilustradas y, en caso de duda, contactar con iGuzzini.

DA For installationspositioner skal man holde sig til de viste, og eventuelt kontakte iGuzzini.

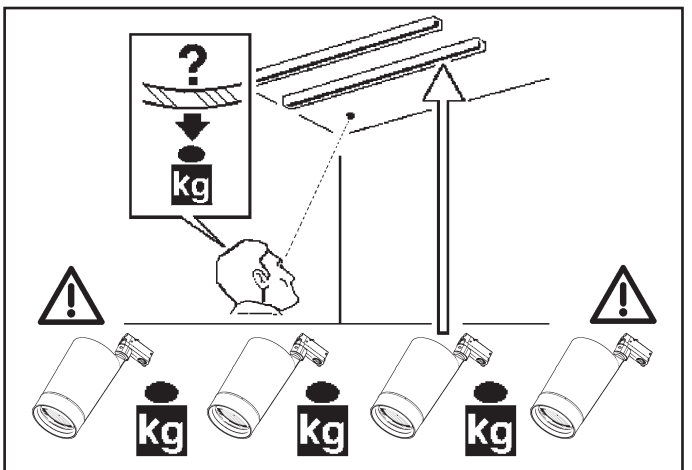
NO For installasjonsplasseringene henviser vi til illustrasjonene, eller ta eventuelt kontakt med iGuzzini.

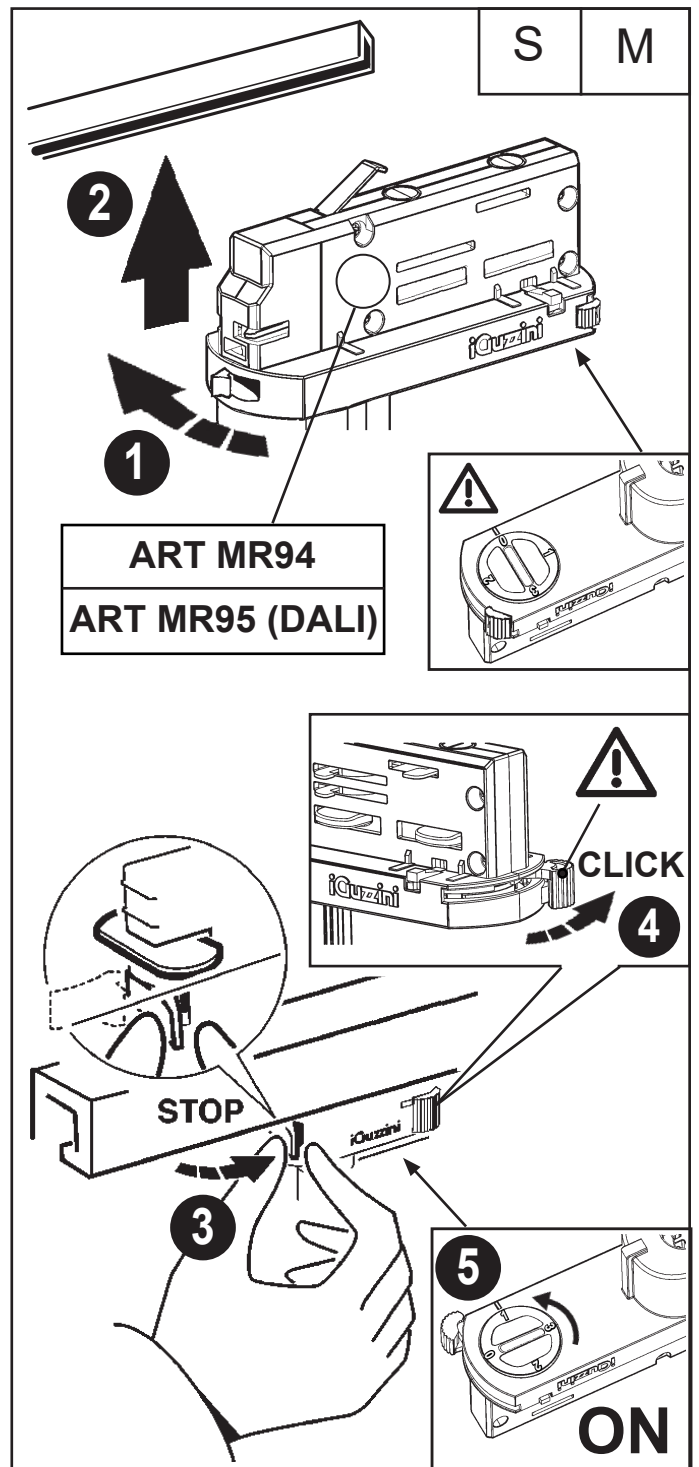
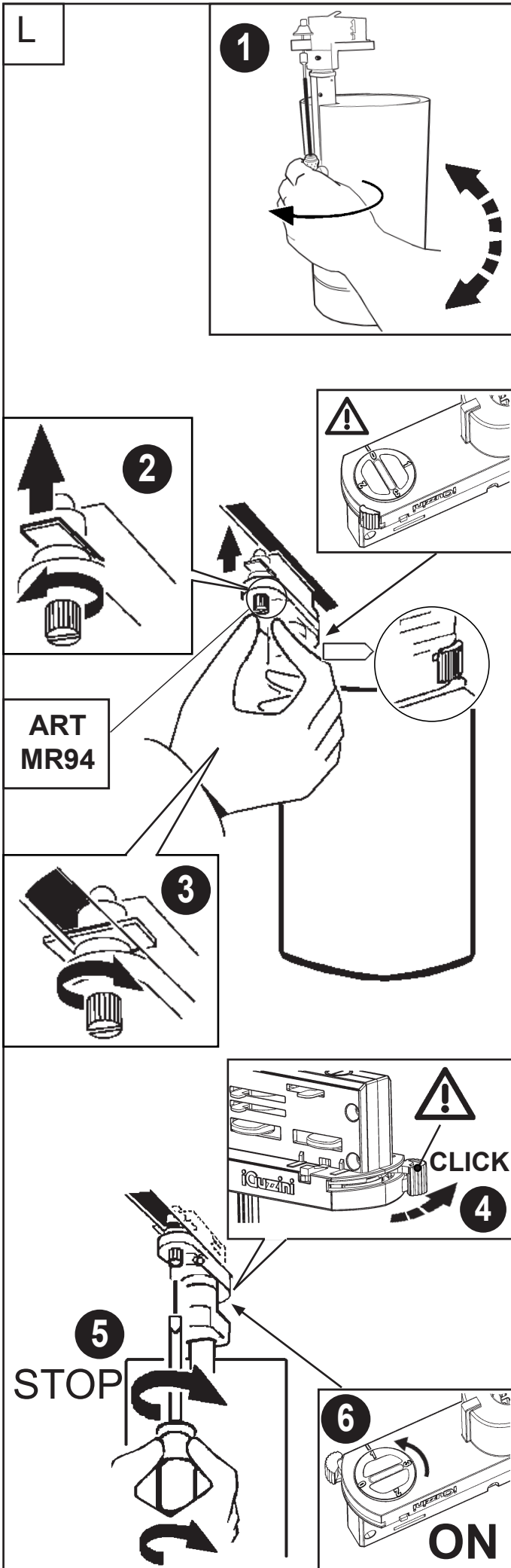
SV Följ de angivna positionerna för installationen. Kontakta vid behov iGuzzini.

RU При выборе положения для монтажа следует обратиться к проиллюстрированному либо обратиться в компанию iGuzzini.

ZH 安装位置请参考图示，必要时也可联系iGuzzini.

AR في ما يتعلق بأوضاع التركيب، التزم بما هو موضح ومحدد، إذا دعت الضرورة اتصل ب iGuzzini





IT Sul binario DALI iGuzzini è possibile utilizzare solo prodotti DALI iGuzzini. I prodotti DALI iGuzzini possono essere utilizzati solo su binari DALI iGuzzini.

EN The iGuzzini DALI track may only be used in conjunction with iGuzzini DALI products. iGuzzini DALI products may only be used in conjunction with iGuzzini DALI tracks.

FR Sur le rail DALI iGuzzini on ne peut utiliser que des produits DALI iGuzzini. Les produits DALI iGuzzini ne peuvent être utilisés que sur les rails DALI iGuzzini.

DE An der DALI-Stromschiene von iGuzzini können nur DALI-fähige Leuchten von iGuzzini angeschlossen werden. Die DALI-fähigen Leuchten von iGuzzini eignen sich nur zur Verwendung an DALI-Stromschiene von iGuzzini.

NL Op de iGuzzini DALI rails is het alleen mogelijk producten iGuzzini DALI te gebruiken. De producten iGuzzini DALI mogen alleen worden gebruikt op de rails iGuzzini DALI.

ES En el rail iGuzzini se pueden utilizar solamente productos DALI iGuzzini. Los productos DALI iGuzzini pueden utilizarse solamente en los ralles DALI iGuzzini.

DA På skinnen DALI iGuzzini er det bare muligt å bruke DALI iGuzzini-produkter. Produktene DALI iGuzzini kan bare brukes på DALI iGuzzini-skinner.

NO På DALI iGuzzini skinnen er det kun mulig å bruke produkter fra DALI iGuzzini. DALI iGuzzini produktene kan kun brukes på DALI iGuzzini skinnerne.

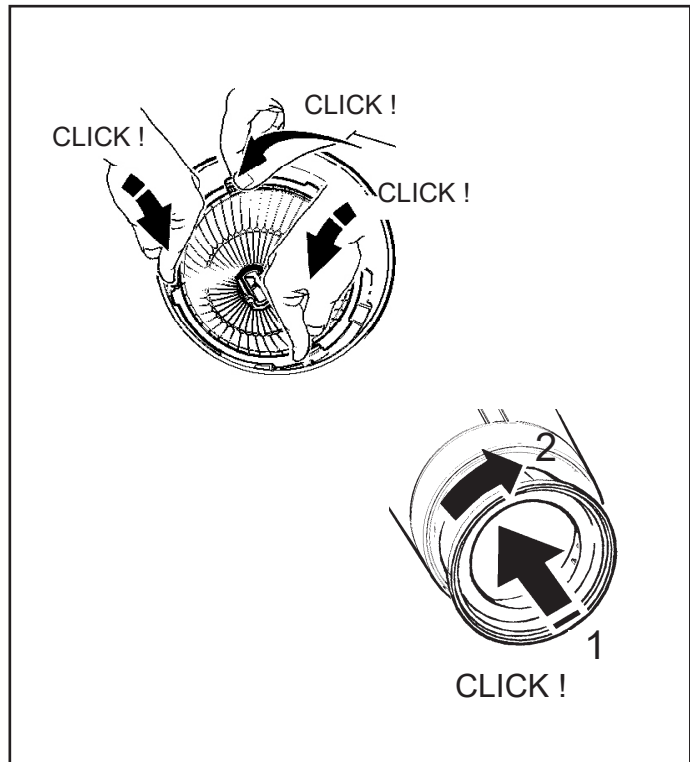
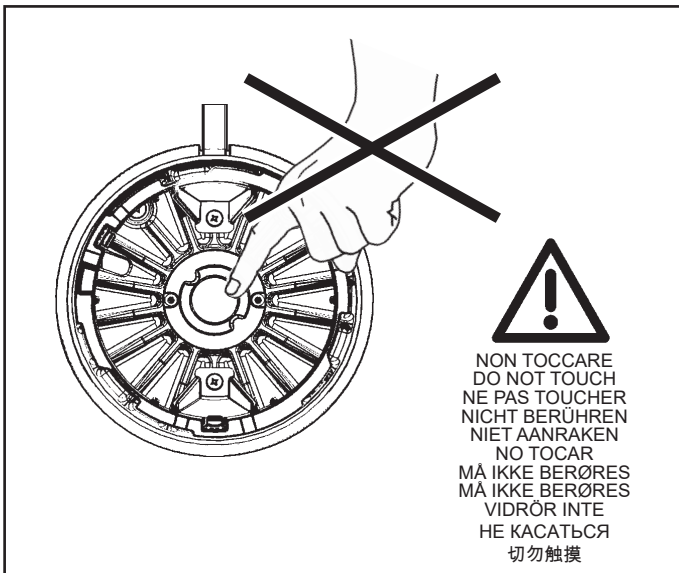
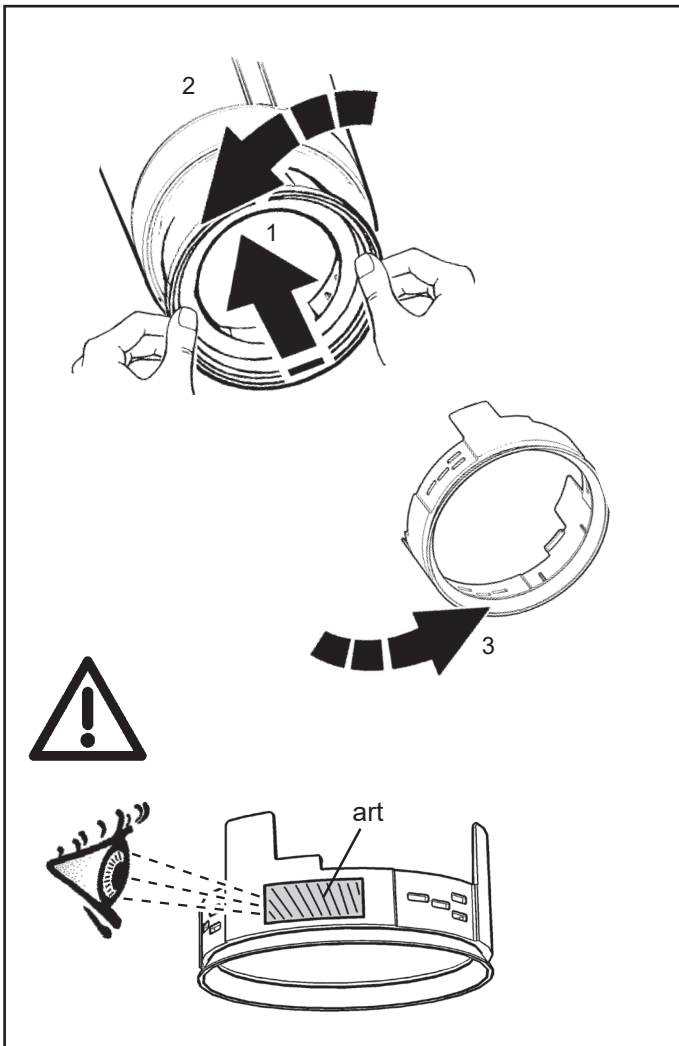
SV På DALI iGuzzini-spåret kan endast DALI iGuzzini-produkter. DALI iGuzzini-produkter kan endast användas på DALI iGuzzini-spår.

RU На шинопроводе DALI iGuzzini можно использовать только изделия DALI iGuzzini. Изделия DALI iGuzzini могут быть использованы только на шинопроводах DALI iGuzzini.

ZH 在iGuzzini DALI轨道上只可使用DALI iGuzzini的产品。DALI iGuzzini的产品只可以用在DALI iGuzzini的轨道上。

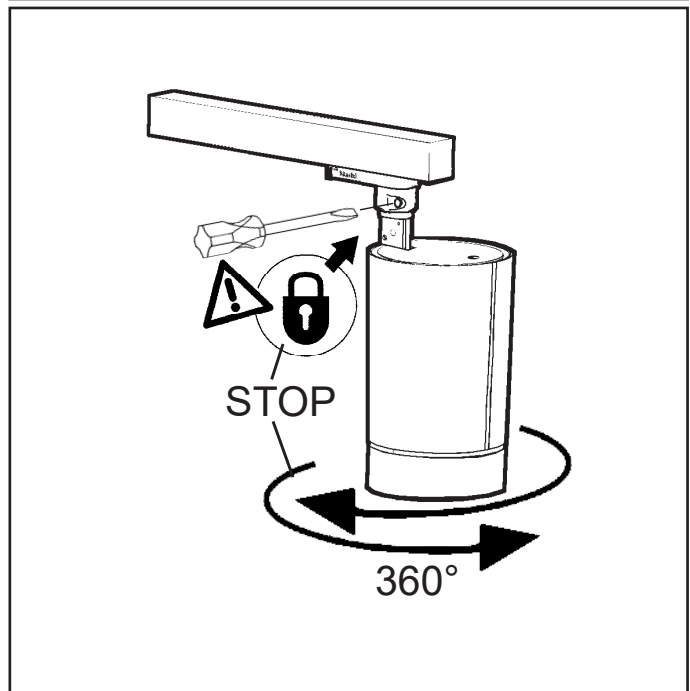
AR على سلك دالي إيجوزيني "DALI iGuzzini" لا يجوز إلا استخدام منتجات دالي إيجوزيني. كما أن منتجات دالي إيجوزيني لا تستخدم إلا على سلك دالي إيجوزيني.

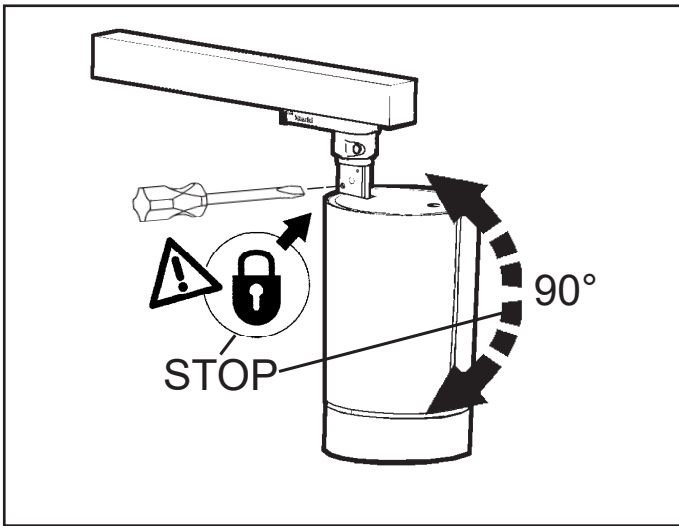
IT Non modificare i parametri dell'alimentatore Dali impostati dalla "iGuzzini"
 EN Do not change the Dali power-unit parameters set by "iGuzzini"
 FR Ne pas modifier les paramètres du ballast Dali définis par «iGuzzini»
 DE Die von „iGuzzini“ eingestellten Parameter des Dali-Netzteils dürfen nicht verändert werden
 NL Niet de parameters van het Dali-voorschakelapparaat wijzigen die door "iGuzzini" zijn ingesteld
 ES No cambiar los parámetros del alimentador Dali programados por "iGuzzini"
 NO Foretaklikkeændringer på parametrene for Dalistrømforsyningsenheden indstillet af "iGuzzini"
 DA Parametrene som er indlagt i Dali-strømforsyningsenheden fra "iGuzzini" må ikke ændres
 SV Ändra inte parametrarna för reaktorn Dali som har ställts in av iGuzzini
 RU Не изменять параметры блока питания, заданные на заводе "iGuzzini"
 ZH 请勿改变 "iGuzzini" 设置的 Dali (数字可寻址照明接口) 电源装置参数
 لا يجب تعديل بارامترات الطاقة الكهربائية الخاصة بالنظام "دالي" ؛ والتي تم إعدادها من قِبَل مؤسسة "إيجوزيني"
 AR



Blocco meccanico del puntamento del vano - mechanical locking of the assembly aiming system - verrouillage mécanique de l'orientation du bloc optique - Mechanische Blockiervorrichtung des Leuchtgehäuses - mechanische blokkering van de richting van de behuizing - bloqueo mecánico del punto de enfoque del cuerpo - mekanisk lås til opsætning af den optiske enheds retning - mekanisk låsning av det optiske rummets retning - mekanisk blockering av det optiska rummets riktning - механическая блокировка ориентации отсека - 装配瞄准系统的机械闭锁 - نظام تثبيت ميكانيكي لتوجيه الصندوق

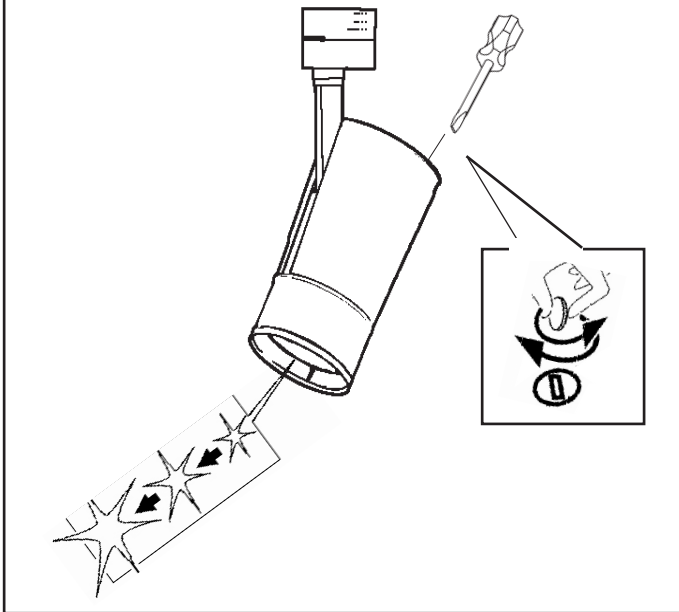
IT Se necessario, è possibile bloccare l'orientamento del vano ottico tramite le operazioni "STOP"
 EN If necessary, it is possible to fix the optical assembly by steps "STOP"
 FR Si nécessaire, il est possible de bloquer l'orientation du groupe optique en effectuant les opérations "STOP".
 DE Falls nötig, kann das Optikgehäuse mittels der Operationen "STOP" blockiert werden.
 NL Indien noodzakelijk kunt u de richting van het verlichtingsarmatuur vastzetten door de handelingen "STOP" uit te voeren.
 ES De ser necesario es posible detener la orientación de la óptica, efectuando las operaciones "STOP".
 DA Hvis det er nødvendigt, kan man fastlåse retningen på den optiske enhed ved at følge fremgangsmåden i "STOP"
 NO Ved behov, er det mulig å feste den optiske enheten ved trinn "STOP".
 SV Om det är nödvändigt går det att blockera det optiska rummets riktning med momenten "STOP"
 RU При необходимости можно заблокировать направление оптического проема с помощью операций "STOP".
 ZH 需要时，可以按照 "STOP" 号操作来固定光学组装位置。
 AR في حالة الضرورة، يمكن غلق توجيه التحويل البصري من خلال عملية الإيقاف "STOP"





REGOLAZIONE DELL'INTENSITA' LUMINOSA - ADJUSTING THE LUMINOSITY - RÉGLAGE DE L'INTENSITÉ LUMINEUSE - EINSTELLEN DER LICHTSTÄRKE - HET REGELEN VAN DE LICHTSTERKTE - REGULACION DE LA INTENSIDAD LUMINOSA - JUSTERING AF LYSSTYRKEN - JUSTERE LYSSTYRKEN - INSTÄLLNING AV LJUSSTYRKA - НАСТРОЙКА ИНТЕНСИВНОСТИ ОСВЕЩЕНИЯ - 調整亮度 - تعديل شدة الضوء

art. MJ78 - MJ79 - MJ80 - MJ81 - MJ82 - MJ83 - MJ84 - MJ85
 MJ86 - MJ87 - MJ88 - MJ89 - MJ90 - MJ91 - MJ92 - MJ93 - MJ94
 MJ95 - MJ96 - MJ97 - MJ98 - MJ99 - MK00 - MK01 - MK02 - MK03
 MK04 - MK13 - MK14 - MK15 - MK16 - P203 - P204 - P205 - P206
 P207 - P208 - P209 - P210 - QG58 - QG59 - QG60 - QG61 - QG62
 QG63 - QG64 - QG65 - QG42 - QG43 - QG44 - QG45 - QG46
 QG47 - QG48 - QG49



* art. P203 - P204 - P205 - P206 - P207 - P208 - P209 - P210
 P626 - P627 - P628 - P629 - P630 - P631 - P632 - P633
 QG42 - QG43 - QG44 - QG45 - QG46 - QG47 - QG48 - QG49
 QG50 - QG51 - QG52 - QG53 - QG54 - QG55 - QG56 - QG57

IT Si consiglia l'utilizzo di questo accessorio solo in abbinamento con l'accessorio SOFT LENS.
 EN We recommend using this accessory only in combination with the SOFT LENS accessory
 FR Il est conseillé de n'utiliser cet accessoire qu'en combinaison avec l'accessoire SOFT LENS.
 DE Wir empfehlen, dieses Zubehör nur in Verbindung mit dem Zubehör SOFT LENS zu verwenden
 NL We raden u aan dit accessoire alleen te gebruiken in combinatie met het accessoire SOFT LENS.
 ES Se recomienda el uso de este accesorio sólo en combinación con el accesorio SOFT LENS.
 DA Det tilrådes at bruge denne accessorie udelukkende sammen med udstyre SOFT LENS.
 NO Det anbefales å bruke dette tilbehøret kun sammen med SOFT LENS-tilbehøret
 SV Det rekommenderas att endast använda detta tillbehör tillsammans med tillbehöret SOFT LENS.
 RU ВНИМАНИЕ: ЧТОБЫ РАЗБЛОКИРОВАТЬ ПРОДУКТ, МАКС. 2 ОБОРОТА КЛЮЧА
 ZH 我们建议此配件仅与 SOFT LENS 配件配套使用
 AR نصح باستخدام هذا الملحق فقط بالاقتران مع الملحق SOFT LENS

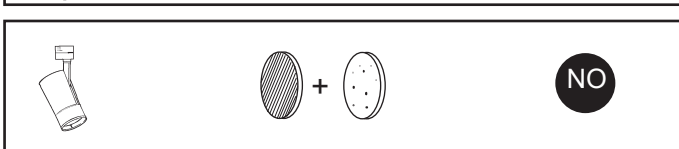
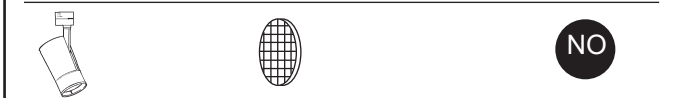
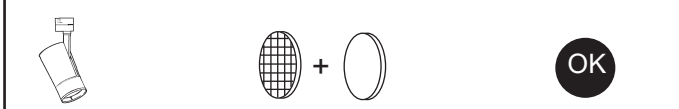
	Carico dali / dali load Charge dali (Courant maxi admissible) Dali-last Dali vermogen Carga dali Dali strømstyrke Belastning for "dali" Dali-belastning Макс. Ток системы dali с регуляцией интенсивности света DALI 智能调光系统允许的最大 电流量 شحنة DALI / جمل	Indirizzi dali Dali addresses Adresses dali Dali-adressen Dali adressen Direcciones dali Dali adresser Adresser til "dali" Dali-adresser Логические адреса системы dali DALI智能调光系统计算机指 定控制参数 DALI عناوين
ART.		
P626 - P627 - P628 P629 - P630 - P631 P632 - P633 - P224 P225 - P226 - P227 P232 - P233 - P234 P235 - P236 - P237 P238 - P242 - P243 P244 - QG50 - QG51 QG52 - QG53 - QG54 QG55 - QG56 - QG57 QG66 - QG67 - QG68 QG69 - QG70 - QG71 QG72 - QG73	1 (2 mA)	1

Bluetooth

+ Art.						
ART.	Soft lens	Narrow	art. Medium	Extensive	art.	art.
P203 - QG42 *						
P205 - QG44 *						
P207 - QG46 *						
P209 - QG48 *						
P204 - QG43 *						
P208 - QG47 *						
P206 - QG45 *						
P210 - QG49 *						
MJ78						
MJ79						
MJ80						
MJ81						
MJ82						
MJ83						
MJ84						
MJ85						
MJ86						
MJ87						
MJ88						
MJ89						
MJ90 - QG58						
MJ91 - QG59						
MJ92 - QG60						
MJ93 - QG61						
MJ94						
MJ95						
MJ96						
MJ97						
MJ98 - QG62						
MJ99 - QG63						
MK00 - QG64						
MK01 - QG65						
MK02						
MK03						
MK04						
MK18						
MK19						
MK20						
MK22						
MK23						
MK24						
MK26						
MK27						
MK28						



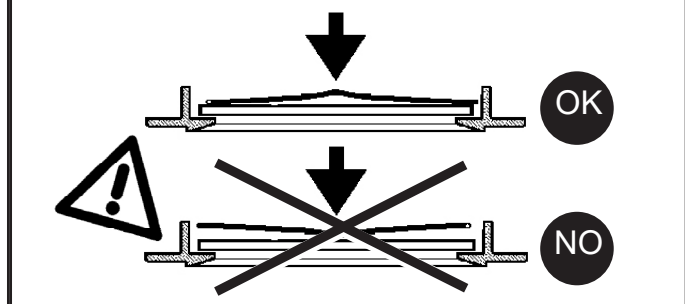
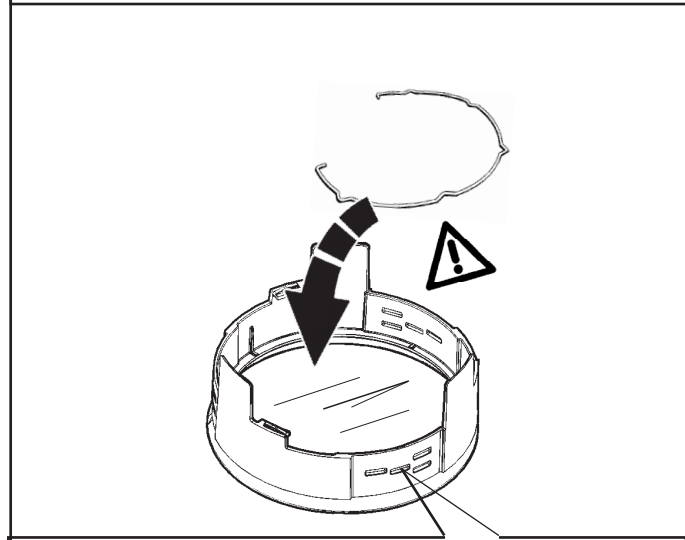
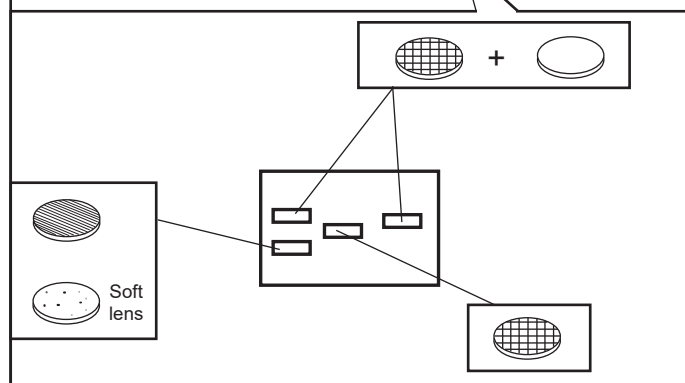
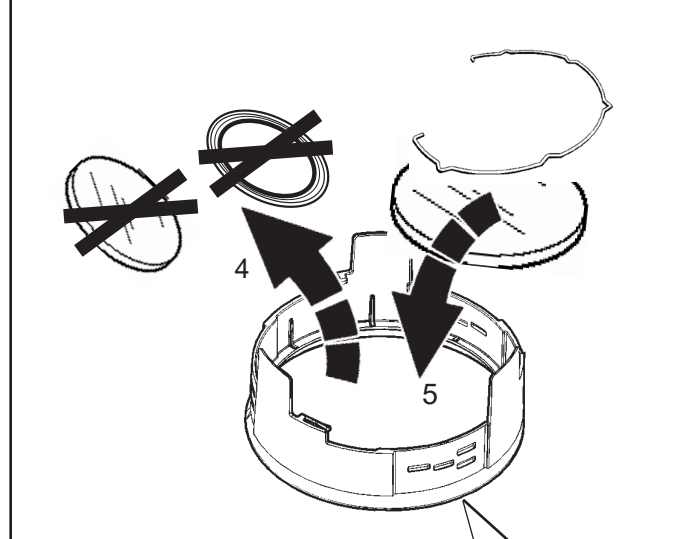
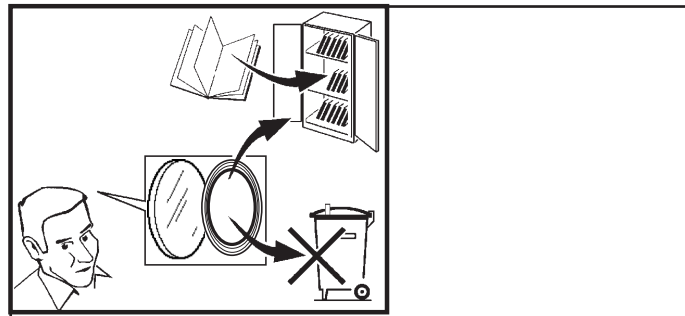
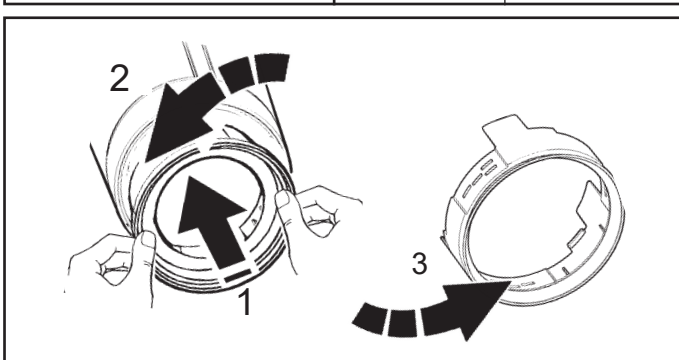
art. MJ78 - MJ79 - MJ80 - MJ81 - MJ82 - MJ83 - MJ84 - MJ85 - MJ86
 MJ87 - MJ88 - MJ89 - MJ90 - MJ91 - MJ92 - MJ93 - MJ94 - MJ95
 MJ96 - MJ97 - MJ98 - MJ99 - MK00 - MK01 - MK18 - MK19 - MK20
 MK22 - MK23 - MK24 - MK26 - MK27 - MK28 - P224 - P225 - P226
 P227 - P232 - P233 - P234 - P235 - P236 - P237 - P238 - P242
 P243 - P244 - P203 - P204 - P205 - P206 - P207 - P208 - P209
 P210 - P626 - P627 - P628 - P629 - P630 - P631 - P632 - P633
 QG58 - QG59 - QG60 - QG61 - QG62 - QG63 - QG64 - QG65
 QG66 - QG67 - QG68 - QG69 - QG70 - QG71 - QG72 - QG73
 QG42 - QG43 - QG44 - QG45 - QG46 - QG47 - QG48 - QG49
 QG50 - QG51 - QG52 - QG53 - QG54 - QG55 - QG56 - QG57
 QV28 - QV29 - QV30 - QV31 - QV32 - QV33 - QV34 - QV35
 RC00 - RC01 - RC02 - RC03 - RC04 - RC05 - RC06 - RC07

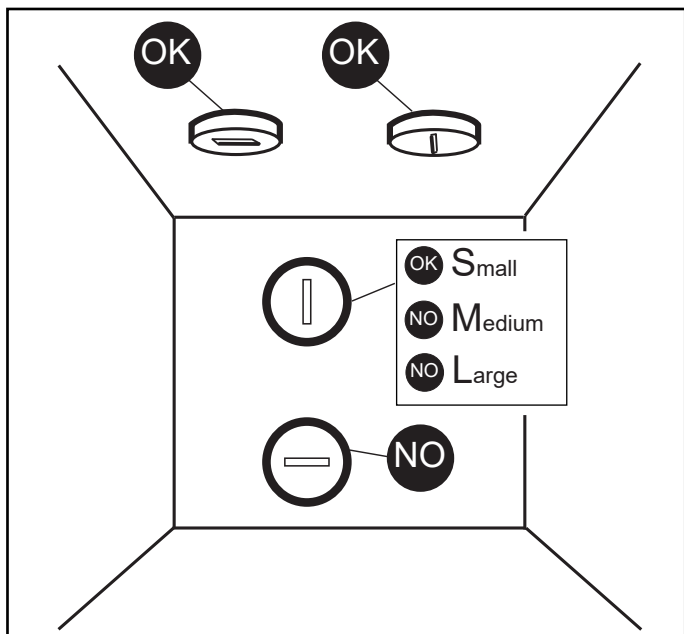
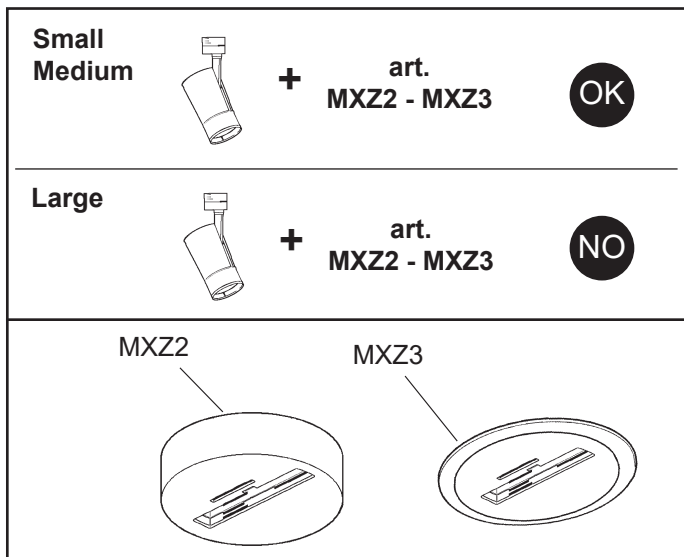


ART.		

MJ78 - MJ79 - MJ80 - MJ81
 MJ82 - MJ83 - MJ84 - MJ85
 MJ86 - MJ87 - MJ88 - MJ89
 MJ90 - MJ91 - MJ92 - MJ93
 MJ94 - MJ95 - MJ96 - MJ97
 MJ98 - MJ99 - MK00 - MK01
 MK02 - MK03 - MK04 - MK18
 MK19 - MK20 - MK22 - MK23
 MK24 - MK26 - MK27 - MK28
 P224 - P225 - P226 - P227
 P232 - P233 - P234 - P235
 P236 - P237 - P238 - P242
 P243 - P244 - P203 - P204
 P205 - P206 - P207 - P208
 P209 - P210 - P626 - P627
 P628 - P629 - P630 - P631
 P632 - P633 - QG58 - QG59
 QG60 - QG61 - QG62 - QG63
 QG64 - QG65 - QG66 - QG67
 QG68 - QG69 - QG70 - QG71
 QG72 - QG73 - QG42 - QG43
 QG44 - QG45 - QG46 - QG47
 QG48 - QG49 - QG50 - QG51
 QG52 - QG53 - QG54 - QG55
 QG56 - QG57 - QV28 - QV29
 QV30 - QV31 - QV32 - QV33
 QV34 - QV35 - RC00 - RC01
 RC02 - RC03 - RC04 - RC05
 RC06 - RC07

	n°1 MAX	n°1 MAX
--	---------	---------





- IT** Per l'installazione con gli accessori art. MXZ2 - MXZ3, fare riferimento al foglio istruzioni relativo.
- EN** To install the product with accessories MXZ2 - MXZ3, please see the relevant instruction sheet.
- FR** En cas d'installation avec les accessoires art. MXZ2 - MXZ3, se conformer aux instructions de la feuille d'instructions correspondante.
- DE** Bezüglich der Installation mit den Zubehörteilen Art. MXZ2 - MXZ3, ziehen Sie das entsprechende Unterweisungsblatt zu Rate.
- NL** Voor het installeren van de accessoires art. MXZ2 - MXZ3, kunt u het betreffende instructieblaadje raadplegen.
- ES** Para la instalación con los accesorios art. MXZ2 - MXZ3, hágase referencia a la hoja de instrucciones.
- NO** For installation af ekstraudstyr art. MXZ2 - MXZ3, henvises til den pågældende brugsanvisning.
- DA** For installation af tilbehør MXZ2 - MXZ3, vennligst se tilhørende instruksjonsark.
- SV** Angående installation med tillbehören MXZ2 - MXZ3, hänvisas till respektive instruktionsblad.
- RU** Порядок монтажа аксессуаров арт. MXZ2 - MXZ3, смотрите в соответствующих инструкциях.
- ZH** 安装配备附件 MXZ2 - MXZ3 的产品时，请参阅相关说明表。
- AR** لتزكيب التجهيز بالملحقات MXZ2 - MXZ3 ارجع إلى ورقة التعليمات ذات الصلة.

- IT** N.B.: Per la sostituzione del LED contattare l'azienda iGuzzini.
- EN** N.B.: For information on LED replacement please contact iGuzzini.
- FR** N.B.: Pour procéder au remplacement de la LED, adressez-vous à la société iGuzzini.
- DE** N.B.: Bezüglich des Austausches der LED kontaktieren Sie bitte die Firma iGuzzini.
- NL** N.B.: Voor het vervangen van de LED neemt u contact op met het bedrijf iGuzzini.
- ES** NOTA: Para sustituir el LED llame a la empresa iGuzzini.
- DA** N.B.: For udskiftning af lysdioden, skal man kontakte iGuzzini.
- NO** N.B.: For informasjon om skifte av LED, vennligst ta kontakt med iGuzzini.
- SV** OBS! För byte av lysdioden, kontakta företaget iGuzzini.
- RU** ПРИМЕЧАНИЕ: Для замены СИДов обращайтесь в компанию iGuzzini.
- ZH** 注意：如需LED更换的信息，请联系iGuzzini
- AR** تذييه: لاستبدال الضوء LED اتصل بشركة iGuzzini

VETRO SODICO-CALCICO TEMPRATO
TEMPERED SODA-LIME GLASS
VERRE SODIQUE-CALCIQUE TEMPRÉ
NATRIUM-KALZIUM-GLAS
GETEMPERD NATRIUMKALKGLAS
CRISTAL SÓDICO-CALCÁREO TEMPLADO
HÆRDET NATRONKALKGLAS
TEMPERERT KALK-NATRON-GLASS
HÄRDAT KALK-SODAGLAS
ЗАКАЛЕННОЕ НАТРИЕВО-КАЛЬЦИЕВОЕ
СТЕКЛО
钢化钙钠玻璃
زجاج SODA-LIME الحراري

IT Sostituire lo schermo di protezione danneggiato, richiedendo le specifiche tecniche al costruttore. Non utilizzare l'apparecchio senza lo schermo. Attenzione agli oggetti deteriorabili dai raggi U.V.

EN Replace the damaged protective screen, requesting the technical specifications from the manufacturer. Do not use the luminaire without the screen. Be careful of the objects that deteriorate when exposed to UV rays.

FR Remplacez l'écran de protection endommagé en demandant au fabricant les spécifications techniques correspondantes. N'utilisez pas l'appareil sans écran. Attention aux objets craignant les rayons U.V.

DE Ein beschädigter Schutzschirm muß ersetzt werden. Verlangen Sie vom Hersteller Angaben hinsichtlich der technischen Daten. Die Leuchte darf auf keinen Fall ohne diesen Schirm eingesetzt werden. Vorsicht bei Artikeln, die durch UV-Strahlen beschädigt werden könnten.

NL Vervang het protectiescherm als het beschadigd is en verlang van de fabrikant de juiste technische eigenschappen. Gebruik het apparaat niet zonder het scherm. Wees voorzichtig met voorwerpen die door de ultraviolette stralen bedorven kunnen worden.

ES Sustituir la pantalla de protección dañada solicitando las respectivas especificaciones técnicas al fabricante. No utilizar el aparato sin la pantalla. Cuidado con los objetos deteriorables por los rayos ultravioletas.

DA Udskift en beskadiget beskyttelseskærm; og spørg fabrikanten til råds vedrørende de tekniske detaljer. Brug ikke apparatet uden skærm. Vær opmærksom på genstande, der kan nedbrydes af U.V.-stråler.

NO Skift ut den skadete verneskjermen, idet du ber om de tekniske spesifikasjonene hos produsenten. Ikke bruk apparatet uten skjerm. Pass på de gjenstandene som kan skades av U.V.-stråler.

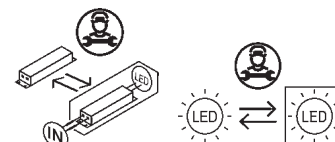
SV Byt ut skadade skyddsskärmar. Rådfråga tillverkaren om tekniska specifikationer. Använd inte utrustningen utan skärmen. Var försiktig med föremål som kan skadas av U.V.-strålar.

RU Замените поврежденный защитный экран, запросив у производителя технические спецификации. Не использовать прибор без экрана. Обращайте внимание на предметы, которые могут быть повреждены под воздействием УФ излучения.

ZH 更换损坏的保护屏，向生产商索要技术规格。请勿使用无保护屏的光源。请勿使用无保护屏的使用灯具。注意那些受紫外线照射易损坏的物品。

قم بتبديل شاشة الحماية التالفة، واطلب التحديدات التقنية من المصنع. لا تستخدم التركيبية الضوئية بدون الشاشة.

AR احذر من تلف العناصر عند تعرضها للأشعة فوق البنفسجية.



1.154.598.14 IS10226/08	iGuzini	fattore di potenza - power factor - facteur de puissance Leistungsfaktor - vermogensfactor - factor de potencia effektfaktor - effektfaktor эффектфактор - фактор мощности - 功率因数	corrente assorbita - absorbed current - courant absorbé Stromaufnahme - stroomopname corriente absorbida - absorberet ström - absorberet strøm tillförd ström - потребляемая мощность - 电源电流 (A)
ART.			
MJ67 - MJ68 - MJ71 - MJ72 - MR55 MR56 - MJ66 - MJ69 - MJ70 - MJ73	>0,95	0,1	
MJ74 - MJ75 - MJ76 - MJ77 - MR57 MT42 - MT43 - MT44 - MT45 - MT77	>0,9	0,091	
MJ86 - MJ87 - MJ88 - MJ89 - MR60 MT46 - MT47 - MT48 - MT49 - MT78	>0,9	0,104	
MJ78 - MJ79 - MJ80 - MJ81 - MR58	>0,9	0,086	
MJ82 - MJ83 - MJ84 - MJ85 - MR59	>0,9	0,093	
MJ98 - MJ99 - MK00 - MK01 - MR63 QG58 - QG59 - QG60 - QG61 - QG62 QG63 - QG64 - QG65 - QG78 - QG79 RC00 - RC01 - RC02 - RC03 - RC04 RC05 - RC06 - RC07 - RC08 - RC09	>0,95	0,18	
MJ90 - MJ91 - MJ92 - MJ93 - MR61	>0,95	0,135	
MJ94 - MJ95 - MJ96 - MJ97 - MR62	>0,9	0,15	
MK02 - MK03 - MK04 - MR64	>0,95	0,14	
MK05 - MK06 - MK07 - MK08 - MR65	>0,95	0,2	
MK09 - MK10 - MK11 - MK12 - MR66	>0,95	0,24	
P242 - P243 - P244 - P250 P236 - P237 - P238 - P248	>0,95	0,25	
MK13 - MK14 - MK15 - MK16	>0,95	0,4	
MK26 - MK27 - MK28 - MR69 MK18 - MK19 - MK20 - MR67	>0,95	0,256	
MK22 - MK23 - MK24 - MR68	>0,95	0,208	
MK29 - MK30 - MK31 - MR32 - MR70 ML53	>0,95	0,3	
MK33 - MK34 - MK35 - ML52	>0,95	0,45	
MR98	>0,95	0,142	
P626 - P627 - P628 - P629 - P634	>0,95	0,118	
P207 - P208 - P209 - P210 - P212 P630 - P631 - P632 - P633 - P635 QG42 - QG43 - QG44 - QG45 - QG46 QG47 - QG48 - QG49 - QG74 - QG75 QG50 - QG51 - QG52 - QG53 - QG54 QG55 - QG56 - QG57 - QG76 - QG77	>0,95	0,127	
MT38 - MT39 - MT40 - MT41 - MT76	>0,9	0,089	
P232 - P233 - P234 - P235 - P247 QG66 - QG67 - QG68 - QG69 - QG70 QG71 - QG72 - QG73 - QG80 - QG81 QV28 - QV29 - QV30 - QV31 - QV32 QV33 - QV34 - QV35 - QV36 - QV37	>0,95	0,186	
P224 - P225 - P226 - P227 - P245	>0,95	0,147	
MT54 - MT55 - MT56 - MT57 - P246	>0,95	0,143	
MT62 - MT63 - MT64 - MT82	>0,9	0,156	
MT68 - MT69 - MT70 - P249	>0,95	0,212	
P252	>0,95	0,157	
N208	0,86	0,035	
P945	0,86	0,037	
N210	>0,9	0,065	
P946	>0,9	0,064	
N212	>0,95	0,099	
P947	>0,9	0,103	
MXJ0 - Q744	>0,95	0,105	
P251 - Q745	>0,95	0,104	
P203 - P204 - P205 - P206 - P211	>0,95	0,122	
P213 - P214 - P215 - P216 - P221	>0,95	0,083	
P217 - P218 - P219 - P220 - P222	>0,95	0,101	

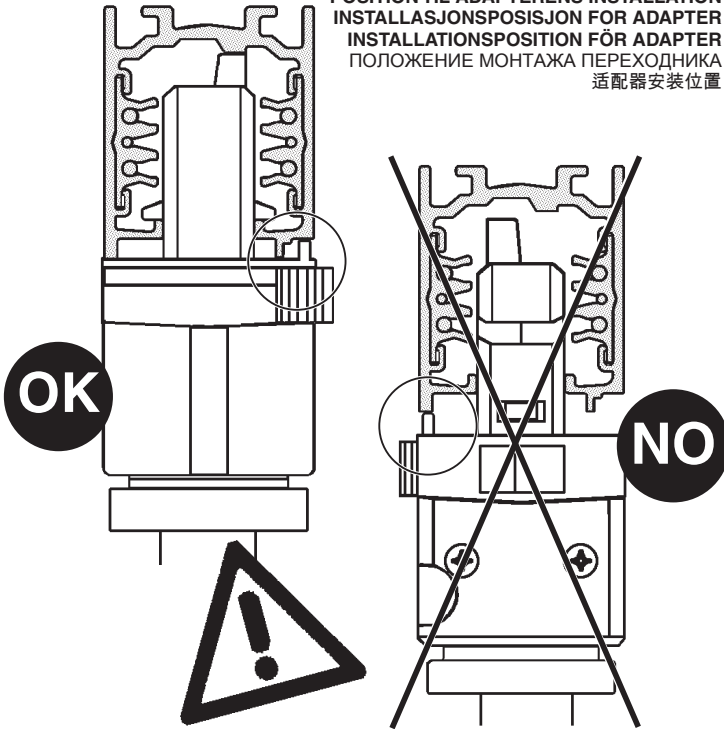
1.154.598.14 IS10226/08	iGuzini	fattore di potenza - power factor - facteur de puissance Leistungsfaktor - vermogensfactor - factor de potencia effektfaktor - effektfaktor эффектфактор - фактор мощности - 功率因数	corrente assorbita - absorbed current - courant absorbé Stromaufnahme - stroomopname corriente absorbida - absorberet ström - absorberet strøm tillförd ström - потребляемая мощность - 电源电流 (A)
ART.			
MJ67 - MJ68 - MJ71 - MJ72 - MR55 MR56 - MJ66 - MJ69 - MJ70 - MJ73	>0,95	0,1	
MJ74 - MJ75 - MJ76 - MJ77 - MR57 MT42 - MT43 - MT44 - MT45 - MT77	>0,9	0,091	
MJ86 - MJ87 - MJ88 - MJ89 - MR60 MT46 - MT47 - MT48 - MT49 - MT78	>0,9	0,104	
MJ78 - MJ79 - MJ80 - MJ81 - MR58	>0,9	0,086	
MJ82 - MJ83 - MJ84 - MJ85 - MR59	>0,9	0,093	
MJ98 - MJ99 - MK00 - MK01 - MR63 QG58 - QG59 - QG60 - QG61 - QG62 QG63 - QG64 - QG65 - QG78 - QG79 RC00 - RC01 - RC02 - RC03 - RC04 RC05 - RC06 - RC07 - RC08 - RC09	>0,95	0,18	
MJ90 - MJ91 - MJ92 - MJ93 - MR61	>0,95	0,135	
MJ94 - MJ95 - MJ96 - MJ97 - MR62	>0,9	0,15	
MK02 - MK03 - MK04 - MR64	>0,95	0,14	
MK05 - MK06 - MK07 - MK08 - MR65	>0,95	0,2	
MK09 - MK10 - MK11 - MK12 - MR66	>0,95	0,24	
P242 - P243 - P244 - P250 P236 - P237 - P238 - P248	>0,95	0,25	
MK13 - MK14 - MK15 - MK16	>0,95	0,4	
MK26 - MK27 - MK28 - MR69 MK18 - MK19 - MK20 - MR67	>0,95	0,256	
MK22 - MK23 - MK24 - MR68	>0,95	0,208	
MK29 - MK30 - MK31 - MR32 - MR70 ML53	>0,95	0,3	
MK33 - MK34 - MK35 - ML52	>0,95	0,45	
MR98	>0,95	0,142	
P626 - P627 - P628 - P629 - P634	>0,95	0,118	
P207 - P208 - P209 - P210 - P212 P630 - P631 - P632 - P633 - P635 QG42 - QG43 - QG44 - QG45 - QG46 QG47 - QG48 - QG49 - QG74 - QG75 QG50 - QG51 - QG52 - QG53 - QG54 QG55 - QG56 - QG57 - QG76 - QG77	>0,95	0,127	
MT38 - MT39 - MT40 - MT41 - MT76	>0,9	0,089	
P232 - P233 - P234 - P235 - P247 QG66 - QG67 - QG68 - QG69 - QG70 QG71 - QG72 - QG73 - QG80 - QG81 QV28 - QV29 - QV30 - QV31 - QV32 QV33 - QV34 - QV35 - QV36 - QV37	>0,95	0,186	
P224 - P225 - P226 - P227 - P245	>0,95	0,147	
MT54 - MT55 - MT56 - MT57 - P246	>0,95	0,143	
MT62 - MT63 - MT64 - MT82	>0,9	0,156	
MT68 - MT69 - MT70 - P249	>0,95	0,212	
P252	>0,95	0,157	
N208	0,86	0,035	
P945	0,86	0,037	
N210	>0,9	0,065	
P946	>0,9	0,064	
N212	>0,95	0,099	
P947	>0,9	0,103	
MXJ0 - Q744	>0,95	0,105	
P251 - Q745	>0,95	0,104	
P203 - P204 - P205 - P206 - P211	>0,95	0,122	
P213 - P214 - P215 - P216 - P221	>0,95	0,083	
P217 - P218 - P219 - P220 - P222	>0,95	0,101	

1.154.598.14 IS10226/08	iGuzini	fattore di potenza - power factor - facteur de puissance Leistungsfaktor - vermogensfactor - factor de potencia effektfaktor - effektfaktor эффектфактор - фактор мощности - 功率因数	corrente assorbita - absorbed current - courant absorbé Stromaufnahme - stroomopname corriente absorbida - absorberet ström - absorberet strøm tillförd ström - потребляемая мощность - 电源电流 (A)
ART.			
MJ67 - MJ68 - MJ71 - MJ72 - MR55 MR56 - MJ66 - MJ69 - MJ70 - MJ73	>0,95	0,1	
MJ74 - MJ75 - MJ76 - MJ77 - MR57 MT42 - MT43 - MT44 - MT45 - MT77	>0,9	0,091	
MJ86 - MJ87 - MJ88 - MJ89 - MR60 MT46 - MT47 - MT48 - MT49 - MT78	>0,9	0,104	
MJ78 - MJ79 - MJ80 - MJ81 - MR58	>0,9	0,086	
MJ82 - MJ83 - MJ84 - MJ85 - MR59	>0,9	0,093	
MJ98 - MJ99 - MK00 - MK01 - MR63 QG58 - QG59 - QG60 - QG61 - QG62 QG63 - QG64 - QG65 - QG78 - QG79 RC00 - RC01 - RC02 - RC03 - RC04 RC05 - RC06 - RC07 - RC08 - RC09	>0,95	0,18	
MJ90 - MJ91 - MJ92 - MJ93 - MR61	>0,95	0,135	
MJ94 - MJ95 - MJ96 - MJ97 - MR62	>0,9	0,15	
MK02 - MK03 - MK04 - MR64	>0,95	0,14	
MK05 - MK06 - MK07 - MK08 - MR65	>0,95	0,2	
MK09 - MK10 - MK11 - MK12 - MR66	>0,95	0,24	
P242 - P243 - P244 - P250 P236 - P237 - P238 - P248	>0,95	0,25	
MK13 - MK14 - MK15 - MK16	>0,95	0,4	
MK26 - MK27 - MK28 - MR69 MK18 - MK19 - MK20 - MR67	>0,95	0,256	
MK22 - MK23 - MK24 - MR68	>0,95	0,208	
MK29 - MK30 - MK31 - MR32 - MR70 ML53	>0,95	0,3	
MK33 - MK34 - MK35 - ML52	>0,95	0,45	
MR98	>0,95	0,142	
P626 - P627 - P628 - P629 - P634	>0,95	0,118	
P207 - P208 - P209 - P210 - P212 P630 - P631 - P632 - P633 - P635 QG42 - QG43 - QG44 - QG45 - QG46 QG47 - QG48 - QG49 - QG74 - QG75 QG50 - QG51 - QG52 - QG53 - QG54 QG55 - QG56 - QG57 - QG76 - QG77	>0,95	0,127	
MT38 - MT39 - MT40 - MT41 - MT76	>0,9	0,089	
P232 - P233 - P234 - P235 - P247 QG66 - QG67 - QG68 - QG69 - QG70 QG71 - QG72 - QG73 - QG80 - QG81 QV28 - QV29 - QV30 - QV31 - QV32 QV33 - QV34 - QV35 - QV36 - QV37	>0,95	0,186	
P224 - P225 - P226 - P227 - P245	>0,95	0,147	
MT54 - MT55 - MT56 - MT57 - P246	>0,95	0,143	
MT62 - MT63 - MT64 - MT82	>0,9	0,156	
MT68 - MT69 - MT70 - P249	>0,95	0,212	
P252	>0,95	0,157	
N208	0,86	0,035	
P945	0,86	0,037	
N210	>0,9	0,065	
P946	>0,9	0,064	
N212	>0,95	0,099	
P947	>0,9	0,103	
MXJ0 - Q744	>0,95	0,105	
P251 - Q745	>0,95	0,104	
P203 - P204 - P205 - P206 - P211	>0,95	0,122	
P213 - P214 - P215 - P216 - P221	>0,95	0,083	
P217 - P218 - P219 - P220 - P222	>0,95	0,101	

2.519.604.00
IS11579/00

iGuzzini

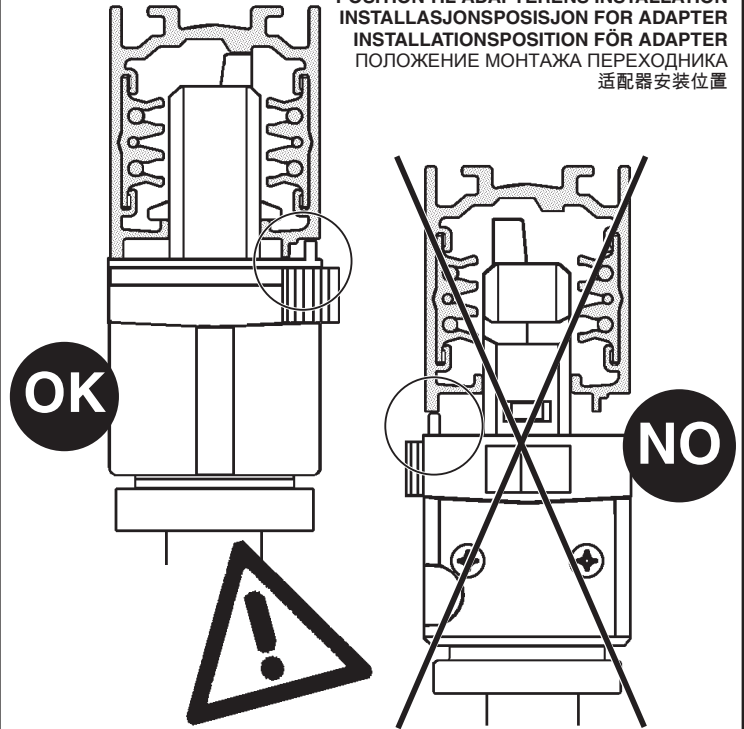
POSIZIONE DI INSTALLAZIONE ADATTATORE
ADAPTER INSTALLATION POSITION
POSITION D'INSTALLATION ADAPTATEUR
EINBAUPOSITION DES ADAPTERS
INSTALLATIESTAND ADAPTER
POSICIÓN DE INSTALACIÓN DEL ADAPTADOR
POSITION TIL ADAPTERENS INSTALLATION
INSTALLASJONSPOSISJON FOR ADAPTER
INSTALLATIONSPOSITION FÖR ADAPTER
ПОЛОЖЕНИЕ МОНТАЖА ПЕРЕХОДНИКА
适配器安装位置



2.519.604.00
IS11579/00

iGuzzini

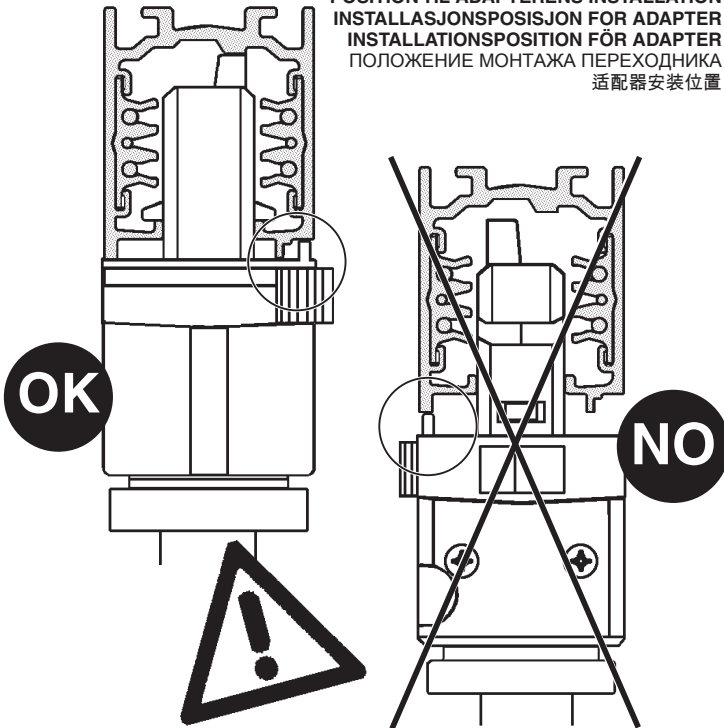
POSIZIONE DI INSTALLAZIONE ADATTATORE
ADAPTER INSTALLATION POSITION
POSITION D'INSTALLATION ADAPTATEUR
EINBAUPOSITION DES ADAPTERS
INSTALLATIESTAND ADAPTER
POSICIÓN DE INSTALACIÓN DEL ADAPTADOR
POSITION TIL ADAPTERENS INSTALLATION
INSTALLASJONSPOSISJON FOR ADAPTER
INSTALLATIONSPOSITION FÖR ADAPTER
ПОЛОЖЕНИЕ МОНТАЖА ПЕРЕХОДНИКА
适配器安装位置



2.519.604.00
IS11579/00

iGuzzini

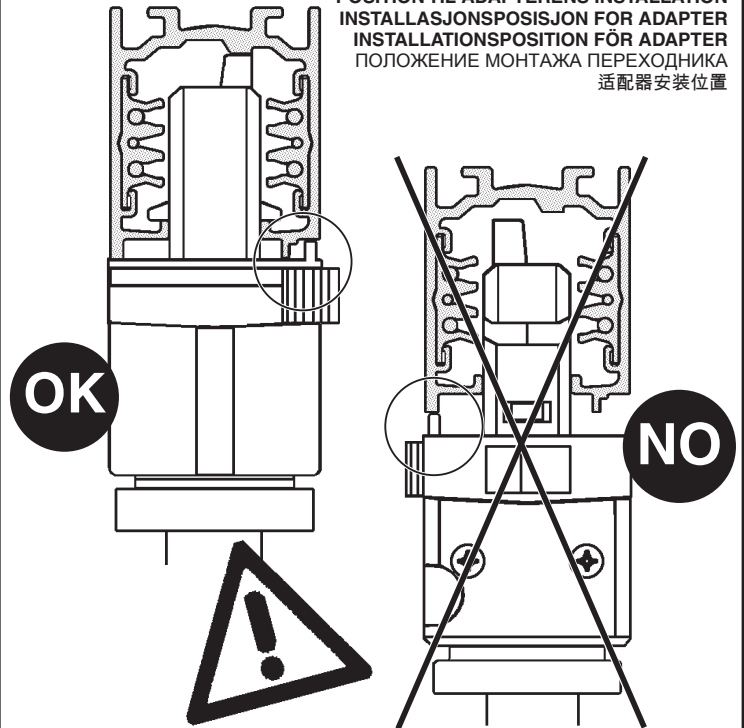
POSIZIONE DI INSTALLAZIONE ADATTATORE
ADAPTER INSTALLATION POSITION
POSITION D'INSTALLATION ADAPTATEUR
EINBAUPOSITION DES ADAPTERS
INSTALLATIESTAND ADAPTER
POSICIÓN DE INSTALACIÓN DEL ADAPTADOR
POSITION TIL ADAPTERENS INSTALLATION
INSTALLASJONSPOSISJON FOR ADAPTER
INSTALLATIONSPOSITION FÖR ADAPTER
ПОЛОЖЕНИЕ МОНТАЖА ПЕРЕХОДНИКА
适配器安装位置



2.519.604.00
IS11579/00

iGuzzini

POSIZIONE DI INSTALLAZIONE ADATTATORE
ADAPTER INSTALLATION POSITION
POSITION D'INSTALLATION ADAPTATEUR
EINBAUPOSITION DES ADAPTERS
INSTALLATIESTAND ADAPTER
POSICIÓN DE INSTALACIÓN DEL ADAPTADOR
POSITION TIL ADAPTERENS INSTALLATION
INSTALLASJONSPOSISJON FOR ADAPTER
INSTALLATIONSPOSITION FÖR ADAPTER
ПОЛОЖЕНИЕ МОНТАЖА ПЕРЕХОДНИКА
适配器安装位置

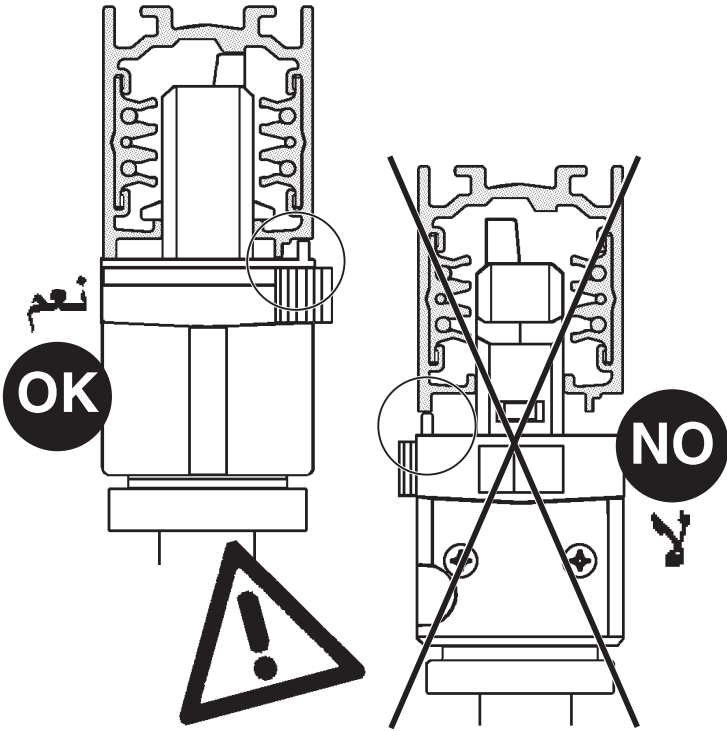


2.509.493.00
IS11580/00

iGuzzini

موضع تركيب المهايئ

POSIZIONE DI INSTALLAZIONE ADATTATORE
ADAPTER INSTALLATION POSITION
POSICIÓN DE INSTALACIÓN DEL ADAPTADOR



2.509.493.00
IS11580/00

iGuzzini

موضع تركيب المهايئ

POSIZIONE DI INSTALLAZIONE ADATTATORE
ADAPTER INSTALLATION POSITION
POSICIÓN DE INSTALACIÓN DEL ADAPTADOR

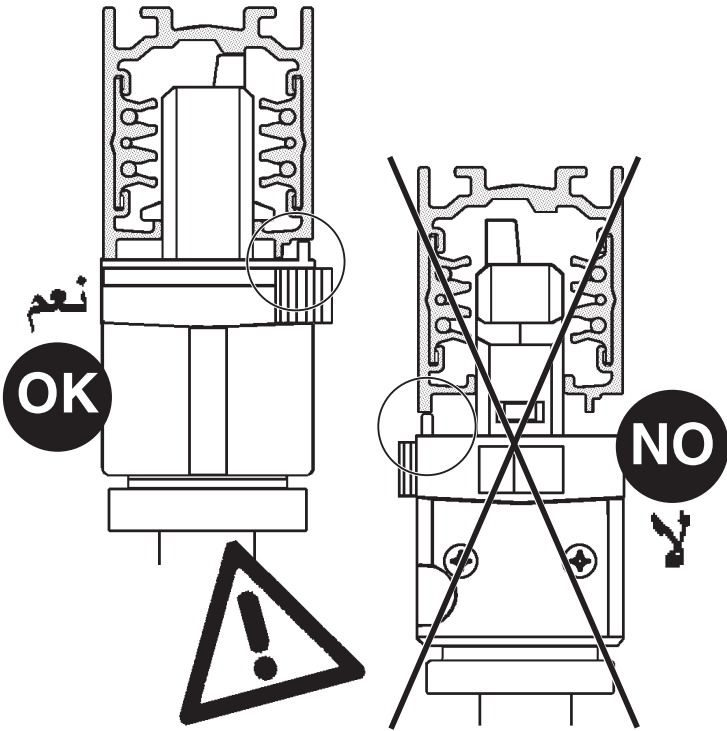


2.509.493.00
IS11580/00

iGuzzini

موضع تركيب المهايئ

POSIZIONE DI INSTALLAZIONE ADATTATORE
ADAPTER INSTALLATION POSITION
POSICIÓN DE INSTALACIÓN DEL ADAPTADOR



2.509.493.00
IS11580/00

iGuzzini

موضع تركيب المهايئ

POSIZIONE DI INSTALLAZIONE ADATTATORE
ADAPTER INSTALLATION POSITION
POSICIÓN DE INSTALACIÓN DEL ADAPTADOR



- I Istruzioni per le operazioni di servizio per l'apparecchio di illuminazione**
GB Instructions on luminaire service operations
F Instructions pour les opérations de service du luminaire
D Wartungsanleitung für die Leuchte
NL Instructies voor de onderhoudsoperaties op de verlichtingsarmatuur
E Instrucciones para las operaciones de servicio del aparato de alumbrado
DK Anvisninger i serviceindgreb på belysningsarmatur
N Anvisninger for betjening av lysapparatet
S Instruktioner för användning av belysningsanordningen
RUS Инструкции по эксплуатации осветительного прибора
CN 照明装置检修操作说明

Sostituire la lampada parzialmente esausta
 Replace the partly exhausted lamp
 Remplacer la lampe partiellement épuisée
 Die teilweise erschöpfte Lampe austauschen
 Vervang de gedeeltelijk lege lamp
 Sustituir la lámpara parzialmente agotada
 Udskift den delvist udtjente pære
 Skifte ut den delvis utbrænte lyspæren
 Byt ut den delvis förbrukade lampan
 Замена частично отработанной лампочки
 更换部分老化的灯泡



Spegnimento
 Switch it off
 Extinction
 Ausschaltung
 Uitschakeling
 Apagado
 Slukking
 Slukking
 Släckning
 Выключение
 关灯

Interrompere l'alimentazione dell'apparecchio
 Cut the power supply to the luminaire
 Couper l'alimentation du luminaire
 Stromversorgung der Leuchte unterbrechen
 Onderbreek de voeding van het apparaat
 Interrumpir la alimentación del aparato
 Afbryd armaturets strømforsyning
 Avbryt strømtilførselen til apparatet
 Koppla från anordningens strömförsörjning
 Отключить электропитание прибора
 中断装置供电



Aprire l'apparecchio
 Open the fixture
 Ouvrir le luminaire
 Das Gerät öffnen
 Open het apparaat
 Abrir el aparato
 Åbn armaturet
 Åpne apparatet
 Öppna anordningen
 Раскрыть прибор
 打开装置



Rimuovere la lampada esausta
 Remove the exhausted lamp
 Retirer la lampe épuisée
 Die alte Lampe entnehmen
 Verwijder de lege lamp
 Quitar la lámpara agotada
 Tag den udtjente pære ud
 Fjerne den utbrænte lyspæren
 Ta bort den förbrukade lampan
 Вынуть старую лампочку
 取出老化的灯泡

Portarla in un centro di riciclaggio
 Carry it to a recycling centre
 La porter dans une déchetterie pour son recyclage
 Ordnungsgemäß entsorgen
 Breng de lamp naar een recyclingcentrum
 Llevarla a un centro de reciclaje
 Aflever den på en genbrugsstation
 Lever den til en miljøstasjon
 Lämna in den till en återvinningsanläggning
 Сдать ее в пункт приема утильсырья
 将其送往回收中心



Inserire la nuova lampada
 Introduce the new lamp
 Installer la lampe neuve
 Die neue Lampe einsetzen
 Doe de nieuwe lamp op zijn plek
 Montar la nueva lámpara
 Sæt den nye pære i
 Sette i den nye pæren
 Sätt i den nya lampan
 Вставить новую лампочку
 装入新灯泡

Inserire la nuova lampada nel portalampana
 Fit the new lamp into the socket
 Installer la nouvelle lampe dans le support de lampe
 Die neue Lampe in den Sockel einsetzen
 Doe de nieuwe lamp in de lamphouder
 Montar la nueva lámpara en el portalampana
 Sæt den nye pære i fatningen
 Sette den nye pæren inn i lampeholderen
 Sätt i den nya lampan i lamphållaren
 Вставить новую лампочку в патрон
 将新灯泡插入灯泡架中



Riposizionare ottica
 Re-place the optic
 Remettre l'optique à sa place
 Die Optik wieder einsetzen
 Doe de optiek weer op zijn plaats
 Volver a montar la óptica
 Sæt den optiske enhed på plads
 Innstille linsen
 Flytta om optiken
 Отрегулировать линзы
 重新定位光头



Effettuare prova di funzionamento
 Perform operative test
 Procéder à un essai de fonctionnement
 Eine Funktionsprüfung durchführen
 Controleer de correcte werking
 Hacer una prueba de funcionamiento
 Afprøv funktionen
 Prové om den fungerer
 Utför funktionstest
 Выполнить проверку исправности работы
 执行功能测试



- I Istruzioni per la pulizia dell'apparecchio di illuminazione
 GB Instructions on luminaire cleaning operations
 F Instructions pour le nettoyage du luminaire
 D Anweisungen zur Reinigung der Leuchte
 NL Instructies voor de reiniging van de verlichtingsarmatuur
 E Instrucciones para limpiar el aparato de alumbrado
 DK Anvisninger i rengøring af belysningsarmaturet
 N Anvisninger for rengjøring av lysapparatet
 S Instruktioner för rengöring av belysningsanordningen
 RUS Инструкции по чистке осветительного прибора
 CN 照明装置清洁说明

Pulire l'apparecchio
 Clean the fixture
 Nettoyer le luminaire
 Das Gerät reinigen
 Reinig het apparaat
 Limpiar el aparato
 Rengør armaturet
 Rengjøre apparatet
 Rengör anordningen
 Чистка прибора
 清洁装置



Spegnimento
 Switch it off
 Extinction
 Ausschaltung
 Uitschakeling
 Apagado
 Slukning
 Slukking
 Släckning
 Выключение
 关灯

Interrompere l'alimentazione dell'apparecchio
 Cut the power supply to the luminaire
 Couper l'alimentation du luminaire
 Stromversorgung der Leuchte unterbrechen
 Onderbreek de voeding van het apparaat
 Interrumpir la alimentación del aparato
 Afbryd armaturets strømforsyning
 Avbryt strømtilførselen til apparatet
 Koppla från anordningens strömförsörjning
 Отключить электропитание прибора
 中断装置供电



Spolverare l'ottica esterna
 Remove dust from the external optic
 Dépoussiérer l'optique extérieure
 Die externe Optik abstauben
 Stof de externe optiek af
 Quitar el polvo de la óptica exterior
 Tør støvet af den udvendige optiske enhed
 Fjerne støv fra den eksterne lysenheden
 Damma av den yttre optiken
 Вытереть пыль с внешней стороны линз
 为外侧镜头掸尘



Lavare l'ottica esterna
 Wash the external optic
 Laver l'optique extérieure
 Die externe Optik waschen
 Was de externe optiek
 Lavar la óptica exterior
 Vask den udvendige optiske enhed
 Vaske den eksterne lysenheden
 Rengör den yttre optiken
 Вымыть линзы с внешней стороны
 清洁外镜头



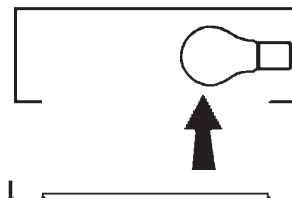
Rimuovere l'ottica
 Remove the optic
 Retirer l'optique
 Die Optik abnehmen
 Verwijder de optiek
 Quitar la óptica
 Tag den optiske enhed af
 Fjerne lysenheden
 Ta bort optiken
 Снять линзы
 取下镜头



Pulire la parte interna dell'apparecchio di illuminazione
 Clean the inside of the fixture
 Nettoyer l'intérieur du luminaire
 Die Innenseite der Leuchte reinigen
 Reinig de binnenzijde van de verlichtingsarmatuur
 Limpiar el interior del aparato de alumbrado
 Rengør belysningsarmaturets indvendige dele
 Rengjøre lysapparatet innvendig
 Rengör belysningsanordningen invändigt
 Протереть осветительный прибор изнутри
 清洁照明装置内部



Riposizionare ottica
 Re-place the optic
 Remettre l'optique à sa place
 Die Optik wieder einsetzen
 Doe de optiek weer op zijn plaats
 Volver a montar la óptica
 Sæt den optiske enhed på plads
 Innstille linsen
 Flytta om optiken
 Отрегулировать линзы
 重新定位镜头



Effettuare prova di funzionamento
 Perform operative test
 Procéder à un essai de fonctionnement
 Eine Funktionsprüfung durchführen
 Controleer de correcte werking
 Hacer una prueba de funcionamiento
 Afprøv funktionen
 Prøve om den fungerer
 Utför funktionstest
 Выполнить проверку исправности работы
 执行功能测试



- I Istruzioni per il fine vita e lo smaltimento dei componenti**
GB Instructions on end-of-life and component disposal
F Instructions pour la gestion des composants en fin de vie et leur mise au rebut
D Anweisungen zur Entsorgung der Leuchtenkomponenten
NL Instructies voor het verwijderen van de armatuur en het recyclen van de onderdelen
E Instrucciones para el final de vida y la eliminación los componentes
DK Anvisninger i udtjent armatur og bortskaffelse af komponenter
N Anvisninger for endt levetid og avfallsbehandling av delene
S Instruktioner vid bortskaffning och kassering av komponenter
RUS Инструкции по утилизации прибора и его комплектующих по окончании его срока службы
CN 寿命期结束与零件废弃处置说明

Spegnimento
Switch it off
Extinction
Ausschaltung
Uitschakeling
Apagado
Slukning
Slukking
Släckning
Выключение
关灯

Interrompere l'alimentazione dell'apparecchio
Cut the power supply to the luminaire
Couper l'alimentation du luminaire
Stromversorgung der Leuchte unterbrechen
Onderbreek de voeding van het apparaat
Interrompirla alimentación del aparato
Afbryd armaturets strømforsyning
Avbryt strømtilførselen til apparatet
Koppla från anordningens strömförsörjning
Отключить электропитание прибора
中断装置供电



Rimuovere la/e lampada/e per la dismissione
Remove the lamp(s) for decommissioning
Retirer la(les) lampe(s) pour sa(leur) mise au rebut
Die Lampe/n ordnungsgemäß entsorgen
Verwijder de lamp(en) voor het recyclen
Quitar la(s) lámpara(s) para el desecho
Tag pæren/pærerne ud til bortskaffelse
Fjerne lampen/-e som skal kastes
Ta bort lampan/-orna för bortskaffningen
Вынуть лампочку/и для утилизации прибора
取出需要丢弃的灯泡



Rimuovere la batteria per la dismissione
Remove the battery for decommissioning
Retirer la batterie pour sa mise au rebut
Die Batterie ordnungsgemäß entsorgen
Verwijder de batterij voor het recyclen
Quitar la batería para el desecho
Tag batteriet ud til bortskaffelse
Fjerne batteriet som skal kastes
Ta bort batteriet för bortskaffningen
Вынуть батарейку для утилизации прибора
取出需要丢弃的电池



Rimuovere l'apparecchio per la dismissione
Remove the fixture for decommissioning
Enlever le luminaire pour sa mise au rebut
Das Gerät ordnungsgemäß entsorgen
Verwijder het apparaat voor het recyclen
Quitar el aparato para el desecho
Tag armaturet ud til bortskaffelse
Fjerne apparatet som skal kastes
Ta bort anordningen för bortskaffningen
Снять прибор для утилизации
取出需要丢弃的装置



Inviare i materiali ad un centro di raccolta
RAEE
Send the materials to a WEEE collection
centre
Envoyer les matériaux dans une déchetterie
DEEE
Die Materialien in einem WEEE-Zentrum
entsorgen
Zend de materialen naar een recyclingscentrum
voor de AEEA
Enviar los materiales a un centro de recogida
RAEE
Aflever materialerne på et indsamlingscenter
for elektronisk udstyr
Sende materialene til en miljøstasjon for
resirkulering av EE-avfall
Skicka materialet till en RAEE uppsamlingscentral
Сдать материалы в пункт приема утильсырья
将材料送往电气和电子垃圾回收中心

