

Última actualización de la información: Marzo 2025

Configuraciones productos: UG80

UG80: Luminaria con soporte - Led Neutral White - DALI - Alimentador Integrado - Óptica Flood - Ta 40 °C

**Código producto**

UG80: Luminaria con soporte - Led Neutral White - DALI - Alimentador Integrado - Óptica Flood - Ta 40 °C

Descripción

Luminaria para lámparas de led, Óptica Flood. Composé d'un groupe optique et d'un boîtier pour le bloc d'alimentation en aluminium moulé sous pression, d'un étrier en acier et d'un verre de sécurité sodocalcique trempé transparent. La luminaria dispone de prensacable doble para el cableado pasante. El cuerpo óptico se puede orientar sobre el plano horizontal con ángulos de -50° / +90°. Agorà incluye una escala graduada con bloqueo mecánico del enfoque. El sistema óptico Opti Beam Lens incluye un circuito con leds monocromáticos Neutral White. La alimentación electrónica DALI está integrada en el producto y es compatible con sistemas de telegestión. Compatible con sistemas de programación mediante clema de conexión DALI o sistema NFC. Posibilidad de utilizar accesorios interiores (cristal difusor, deflector laminar y refractor para distribución elíptica) y exteriores (apantallamiento cilíndrico, aleta y rejilla de protección). Todos los tornillos externos son de acero inoxidable A2.

Instalación

Instalación en pavimento, techo o pared.

Colores

Blanco (01) | Negro (04) | Gris (15) | Marrón óxido (F5)

Peso (Kg)

7

Equipo

Doble PG.

Se conforma con EN60598-1 y regulaciones pertinentes

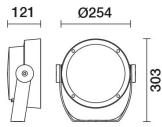


IK08

IP66

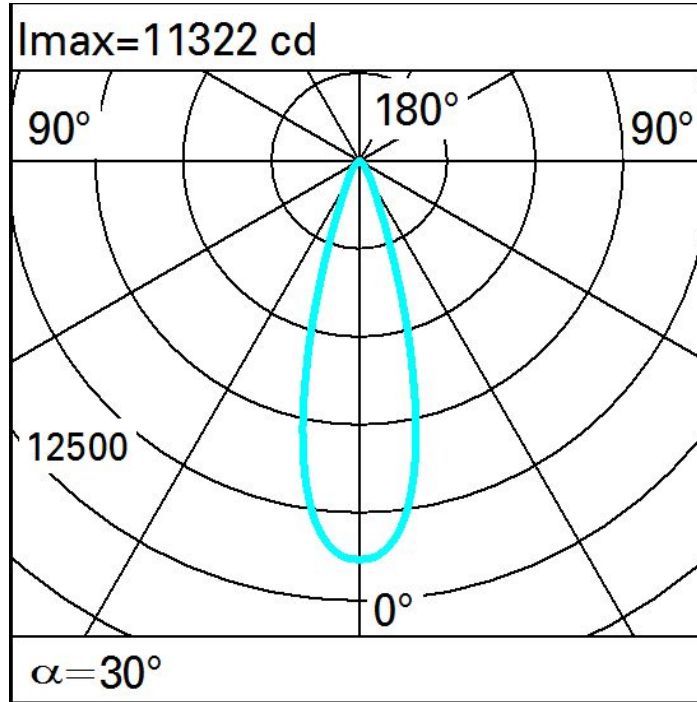
UK
CA

EAC

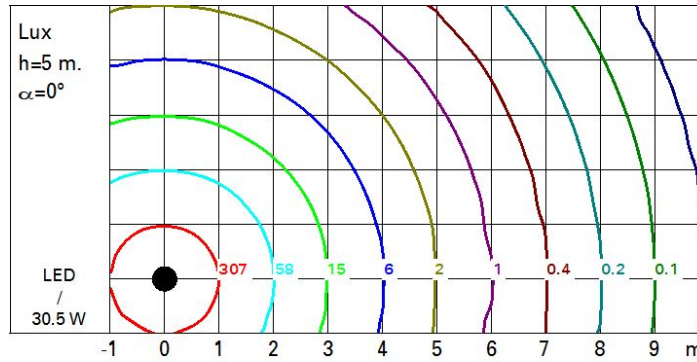
**Datos técnicos**

Im de sistema:	3534	Life time (vida útil) LED 1:	100,000h - L90 - B10 (Ta 25°C)
W de sistema:	30.5	Life time (vida útil) LED 2:	100,000h - L90 - B10 (Ta 40°C)
Im de la fuente:	4650	Código de lámpara:	LED
W de la fuente:	27	Número de lámparas por grupo óptico:	1
Eficiencia luminosa (lm/W, valor del sistema):	115.9	Código ZVEI:	LED
Im en modo emergencia:	-	Número de grupos ópticos:	1
Flujo total de emisión en un ángulo de 90° o superior [Lm]:	0	Rango de temperatura ambiente operativa:	de -30°C a 50°C.
Light Output Ratio (L.O.R.) [%]:	76	Factor de potencia:	Ver Hoja de instrucciones
Ángulo de apertura del haz de luz [°]:	30°	Corriente de entrada:	21 A / 300 µs
CRI (mínimo):	80	Número máximo de luminarias por interruptor automático:	B10A: 13 Luminarias B16A: 21 Luminarias C10A: 21 Luminarias C16A: 35 Luminarias
Temperatura de color [K]:	4000	Protección al sobrevoltaje:	10kV Modo común y 6kV Modo diferencial
MacAdam Step:	3	Control:	DALI-2

Polar



Isolux



Iluminaciones

