

## LASER BLADE

### FRAME



- IT Consultare per istruzioni di installazioni aggiuntive.  
EN Consult relevant sources for instructions regarding additional installations.  
FR Consulter pour obtenir des instructions d'installation supplémentaires.  
DE Nachlesen, um weitere Installationsanweisungen zu erhalten.  
ES Consultar para conocer las instrucciones de instalación adicionales.  
NL Raadpleeg de aanvullende installatie-instructies.  
DA Se for yderligere instruktioner til installation.  
NO Konsultere for instruksjoner om ekstra installasjoner.  
SV Konsultera för ytterligare installationsanvisningar.  
RU Обратитесь к дополнительным инструкциям по установке.  
ZH 请参考附加安装说明
- AR استشر للحصول على إرشادات التركيب الإضافية.



- IT **Attenzione:**  
La sicurezza dell'apparecchio e' garantita solo con l'uso appropriato delle seguenti istruzioni; pertanto e' necessario conservarle.
- EN **Warning:**  
The safety of this fixture is guaranteed only if you comply with these instructions; remember to conserve in a safe place.
- FR **Attention:**  
La sécurité de l'appareil n'est garantie qu'en cas d'utilisation correcte des instructions suivantes; il faut par conséquent les conserver.
- DE **Achtung:**  
Die sicherheit des gerätes wird nur durch sachgemässe befolgung nachstehender anweisungen gewährleistet; ihre aufbewahrung ist deshalb sehr wichtig.
- NL **Opgelet:**  
De veiligheid van di toestel is slechts dan gegarandeerd als indien de volgende instructies strikt worden toegepast: daarom moet men ze ook bewaren.
- ES **Atencion:**  
La seguridad del aparato se garantiza solo cumpliendo cuidadosamente las siguientes instrucciones; por ello, es necesario conservarlas.
- DA **Bemærk:**  
Sikkerheden ved brug af armaturet kan kun garanteres, hvis disse anvisninger følges; sørg derfor for at gemme dem.
- NO **Advarsel:**  
Sikkerheten til dette apparatet garanteres kun hvis du overholder disse instruksjonene; husk å oppbevare dem på et trygt sted.
- SV **Observera:**  
Utrustningens säkerhet kan endast garanteras om dessa anvisningar respekteras i detalj. Spara därför dessa anvisningar för framtida konsultation.
- RU **Внимание:**  
Мы гарантируем безопасную эксплуатацию изделия только при соблюдении следующих инструкций; с этой целью необходимо сохранить данную брошюру.
- ZH **警告:**  
为确保该装置安全, 请遵守操作指示; 并于安全场所放置。

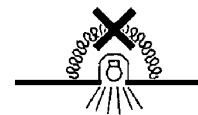
تحذير: لا يمكن ضمان سلامة هذا الجهاز إلا إذا التزمت بهذه التعليمات. يجب حفظها في مكان آمن.



- IT N.B.: Durante l'installazione del sistema rispettare scrupolosamente le norme impiantistiche vigenti.
- EN N.B.: When installing the system, strictly comply with all regulations on installation in force.
- FR N.B.: Lors de l'installation du système veuillez respecter rigoureusement les normes en vigueur en la matière.
- DE N.B.: Beachten sie bei der installation des systems gewissenhaft die gültigen bestimmungen bezüglich der anlagentechnik.
- NL N.B.: Bij het installeren van het systeem moet u de geldende installatienormen strikt naleven.
- ES N.B.: Durante la instalación del sistema respetar e scrupulosamente las normas de instalación vigentes.
- DA N.B.: Under installation af systemet skal man nøje overholde de gældende regler for disse anlæg.
- NO N.B.: Ved installasjon av systemet skal alle forskrifter om installasjon som gjelder følges strengt.
- SV OBS.: Under installationen av systemet ska installationsföreskrifterna respekteras i detalj.
- RU примечание: в процессе монтажа системы строго соблюдайте национальные действующие нормативы по электропроводке.
- ZH 注意: 在安装系统时请遵守设备的安装规定。
- AR ملاحظة: أثناء تركيب النظام يجب التقيد بحرص بالنظم السائدة المتعلقة بالشبكة الكهربائية.



- IT Per le posizioni di installazione, attenersi a quelle illustrate, eventualmente contattare la iGuzzini.
- EN All installation positions must comply with those illustrated. In the event of any doubt, contact iGuzzini.
- FR Pour les positions d'installation, se conformer aux positions illustrées; contacter la société iGuzzini en cas de nécessité.
- DE Für die Einbaupositionen die Abbildungen beachten. Eventuell iGuzzini kontaktieren.
- NL Houd u voor de installatieposities aan degene die zijn weergegeven. Neem eventueel contact op met iGuzzini.
- ES Respetar las posiciones de instalación ilustradas y, en caso de duda, contactar con iGuzzini.
- DA For installationspositioner skal man holde sig til de viste, og eventuelt kontakte iGuzzini.
- NO For installasjonsposisjonene henviser vi til illustrasjonene, eller ta eventuelt kontakt med iGuzzini.
- SV Följ de angivna positionerna för installationen. Kontakta vid behov iGuzzini.
- RU При выборе положения для монтажа следует обратиться к проиллюстрированным либо обратиться в компанию iGuzzini.
- ZH 安装位置请参考图示, 必要时也可联系iGuzzini.
- AR في ما يتعلق بأوضاع التركيب، التزم بما هو موضح ومحدد، إذا دعت الضرورة اتصل ب iGuzzini



- IT N.B.: Apparecchi non idonei ad essere coperti di materiale termicamente isolante
- EN N.B.: Fixtures not suitable to be covered in thermally-insulating material.
- FR N.B.: Appareils ne pouvant pas être couverts de matériau d'isolation thermique
- DE N.B.: Geräte nicht geeignet, um mit wärmeisolierendem Material abgedeckt zu werden
- NL N.B.: Deze apparaten zijn niet geschikt om te worden bedekt met thermisch isolerend materiaal
- ES NOTA: Aparatos no aptos para ser cubiertos de material térmicamente aislante
- DA N.B.: Armaturerne må ikke dækkes af varmeisolerende materiale.
- NO N.B.: Apparatene passer ikke til å dekkes av termoisolerende materialer.
- SV OBS! Utrustningen får inte täckas över med värmeisolerande material
- RU Внимание: Приборы непригодны для покрытия термоизоляционным материалом.
- ZH 灯具不适宜用隔热材料加以覆盖。
- AR ملاحظة: اجهزة غير قابلة للتغطية مواد عازلة حرارياً.

**WALL WASHER**

DIREZIONE DA ILLUMINARE  
DIRECTION OF LIGHT  
DIRECTION DEVANT ÊTRE ÉCLAIRÉE  
BELEUCHTUNGSRICHTUNG  
TE VERLICHTEN RICHTING  
DIRECCIÓN POR ILUMINAR  
RETNING, DER SKAL OPLYSES  
LYSRETNING  
RIKTNING OM SKA BELYSAS  
НАПРАВЛЕНИЕ К СВЕТУ  
光線方向  
اتجاه الضوء

DIREZIONE DA ILLUMINARE  
DIRECTION OF LIGHT  
DIRECTION DEVANT ÊTRE ÉCLAIRÉE  
BELEUCHTUNGSRICHTUNG  
TE VERLICHTEN RICHTING  
DIRECCIÓN POR ILUMINAR  
RETNING, DER SKAL OPLYSES  
LYSRETNING  
RIKTNING OM SKA BELYSAS  
НАПРАВЛЕНИЕ К СВЕТУ  
光線方向  
اتجاه الضوء

**WALL WASHER**

SUGGERITO  
SUGGESTED  
SUGGESTION  
SUGGESTION  
AANBEVOLEN  
SUGERIDO  
Foreslået  
FÖRSLAG  
FÖRESLAGEN  
Предложил  
مقترح

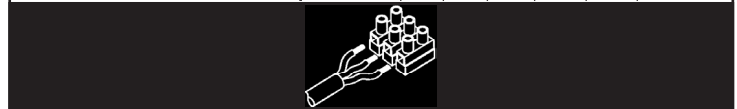
ART	A mm	B mm	C mm
MQ67 - MQ68 - MQ69 - MQ70 - P146 - P147 - EK79 EK80 - R582 - R583 - R584 - R585 - R586 - R587 - R588 RB72 - RB73	800	800	400
MQ71 - MQ72 - P148 - MQ73 - MQ74 - P149 - EK81 - EK82 - R589 R590 - R591 - R592 - R593 - R594 R595 - R596 - RB74 - RB75	1000	1000	500
QD29 - QD30 - QD31 - QD32 - QD33 - QD34 - EK71 EK72 - R364 - QX83 - QX84 - QX85 - QX86 - QX87 - QX88 RB64 - RB65	800	600	300
QD36 - QD37 - QD38 - EK73 - R365 - R366 - R367 R368 - RB66	1000	750	375
QD40 - QD41 - QD42 - EK74 - R369 - R370 - R371 R372 - RB67	1000	800	400



**HC**

OVAL   OVAL   WW   GL

ART.	A x B + 2 mm - 0	C mm	F mm	D mm	E mm	H mm	S mm
5x	37 x 141	60	60	260	250	100	1 ÷ 25
10x	37 x 274	185	115	500	500		
15x	37 x 406	235	97	600	600		



IT Per il collegamento elettrico fare riferimento alla marcatura dell'alimentatore.  
EN Refer to the marking on the power unit for the electrical connection.  
FR Pour le raccordement électrique se reporter au marquage du ballast.  
DE Den Anschluss an das Stromnetz gemäß Kennzeichnung auf dem Vorschaltgerät ausführen.  
NL Voor de elektrische aansluiting wordt verwezen naar de markering op de stroomvoorziening.  
ES Para la conexión eléctrica hacer referencia a las informaciones marcadas en el alimentador.  
DA For elektrisk tilslutning, se strømforsynings mærkning.  
NO For elektrisk tilkobling, se merking på strømforsyningsenheten.  
SV För elanslutningen se till märkningen på nätdelen.  
RU Для электрического подключения смотреть маркировку на блоке питания.  
ZH 连接电线时请参照供电装置上的标记。  
AR للتوصيل بالكهرباء قم بالرجوع الى العلامة المتواجدة على وحدة التغذية



	S mm <sup>2</sup> ملم <sup>2</sup>	X mm ملم	Y mm ملم	D mm ملم
PHILIPS XTANIUM LH	0,5 ÷ 1,5	30 ÷ 40	8,5 ÷ 9,5	/
PHILIPS XTANIUM	0,75 ÷ 1,5	30 ÷ 40	8 ÷ 9	/
OSRAM OTI DALI 15	0,75 ÷ 1,5	25 ÷ 30	7 ÷ 8	/
TRIDONIC TALEXX LCA25	0,5 ÷ 1,5	20 ÷ 25	8,5 ÷ 9,5	4,5 ÷ 9
TRIDONIC TALEXX LCBI 1	0,5 ÷ 2,5	20 ÷ 25	4 ÷ 5	4 ÷ 8
TCI MINIJOLLY	0,5 ÷ 1,5	15 ÷ 20	8,5 ÷ 9,5	3 ÷ 8
TCI UNIVERSALE 20	0,5 ÷ 1,5	15 ÷ 20	8,5 ÷ 9,5	3 ÷ 8
TCI JOLLY DALI	0,5 ÷ 1,5	30	8,5 ÷ 9,5	3 ÷ 8
TRIDONIC LC o4a NF	0,5 ÷ 2,5	10,5	20	6 ÷ 12,2

- IT Nel caso di prodotti in classe seconda, non collegare l'eventuale terra di sicurezza presente sull'alimentatore.
- EN In the case of second-class products, do not connect any safety grounding to the power supply.
- FR En cas de produits en deuxième classe, ne pas brancher l'éventuelle terre de sécurité présente sur le ballast.
- DE Im Fall von Produkten zweiter Klasse die am Vorschaltgerät eventuell befindliche sichere Erdung nicht anschließen.
- NL Bij een product uit de secundaire klasse moet de eventuele aarddraad in het VSA niet worden aangesloten.
- ES En los productos de segunda clase, no conectar la toma de tierra de seguridad incluida en el alimentador.
- DA Ved produkter i anden klasse må man ikke tilslutte en evt. Sikkerhedsjordforbindelse, som findes på forkoblingsenheden.
- NO I tilfelle av produkter i andre klasse skal du ikke koble til en eventuell sikkerhetsjording på strømforsyningen
- SV Om produkterna ingår i kategori två ska man inte koppla in eventuell skyddsjord som finns på strömförsörjningen.
- RU В случае использования изделий второго класса, не подключать возможное заземление, имеющееся на питателе.
- ZH 如果属于第二类产品, 请勿连接电源上的任何安全地线。
- AR في حالة منتجات الفئة الثانية, لا تقم بتوصيل سلك تأريض السلامة إذا كان موجوداً على وحدة التغذية بالطاقة.

## DALI



## TOUCH DIM



IT I dispositivi con cablaggio digitale possono essere dimmerati con dispositivi DALI o con pulsante normalmente aperto (N.O.) da collegare come da schema.

EN Devices with digital control gear may be dimmed using DALI devices or a normally-open button (N.O.) to be connected as shown in the diagram.

FR Les articles à câblage numérique peuvent fonctionner avec des variateurs à dispositifs DALI ou à bouton poussoir normalement ouvert (N.O.) à relier conformément au schéma.

DE Die Geräte mit digitaler Verkabelung können mit Hilfe von DALI-Vorrichtungen oder mit Hilfe eines gemäß Schaltplan anzuschließenden Schließers (N.O.) gedimmt werden.

NL De producten met digitale bekabeling kunnen worden gedimd met DALI systemen of met een N.O. (normally open) knop, die moet worden aangesloten volgens schema.

ES Los dispositivos con cableado digital pueden regularse con dispositivos DALI o con un interruptor de botón normalmente abierto (N.O.) que se conecta según ilustrado en el esquema.

DA Produkter med digital kabelføring kan dæmpes med DALI-anordninger eller med kontakten, som normalt er åben (N.O.) og som skal tilsluttes, som vist.

NO Produkter med digitalkabler kan dimmes med DALI-anordninger eller med en normalt åpen (NO) trykkbryter som kobles som vist i koblingskjema.

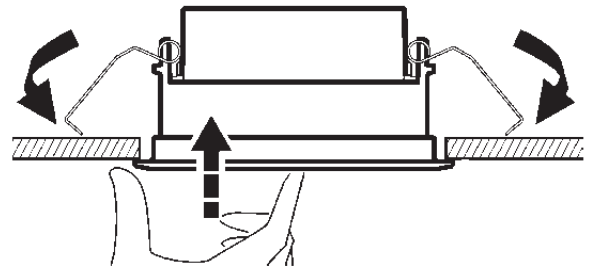
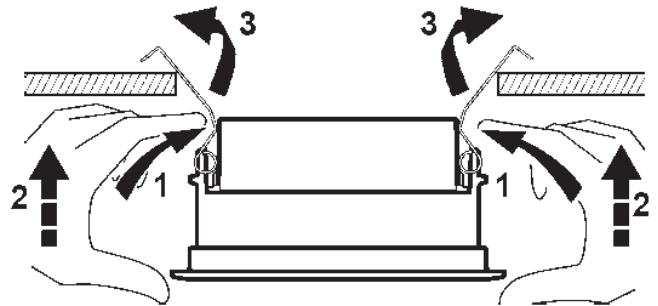
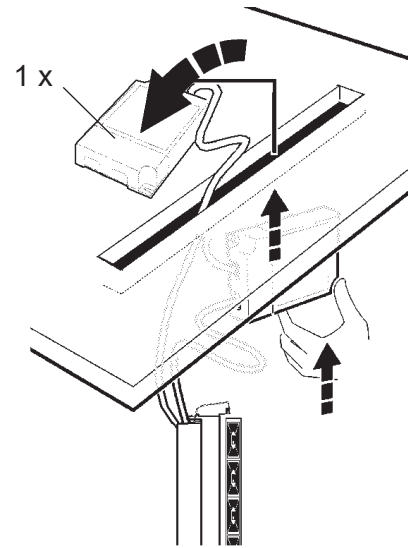
SV Produkter med digital kabeldragning kan föras med dimmer. Detta kan göras med DALI-anordningarna eller med en normalt öppen kontakt (N.O.) som ska anslutas enligt schemat.

RU Интенсивность приборов с цифровой проводкой может регулироваться посредством устройств DALI или нормально разомкнутой кнопкой (Н.Р.), подсоединяемой согласно схеме.

ZH 带有数字控制装置的设备可以通过 DALI (数字化可寻址调光接口) 设备或者一个连接方式如图中所示的常开按钮 (N.O.) 进行亮度调节

يمكن أن يتم تخفيض إضاءة الأجهزة ذات الكابلات الرقمية؛ وذلك عن طريق استخدام أجهزة الإمداد بالطاقة الكهربائية "دالي" (DALI)، أو عن طريق استخدام زر يكون مفتوحاً في وضعه الطبيعي (N.O.)؛ حيث يتم التوصيل كما هو مبين في المخطط.

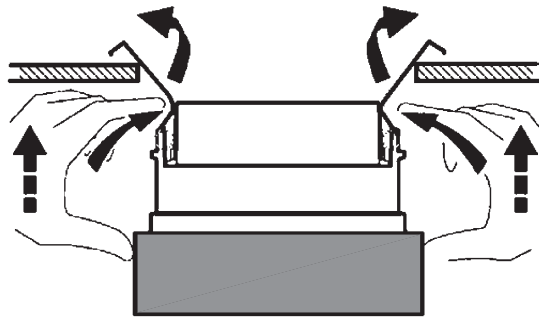
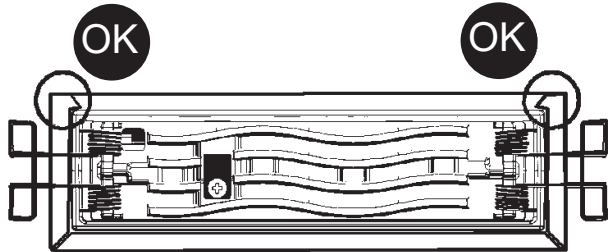
AR



+ ART. MXP7-MXP8-MXP9

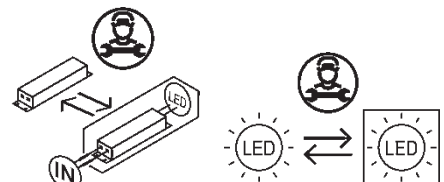
WW





- IT Attenzione, rischio di scossa elettrica  
 EN Caution, risk of electric shock  
 FR Attention, risque de choc électrique  
 DE Achtung, Stromschlaggefahr  
 NL Let op, gevaar voor elektrische schok  
 ES Atención: riesgo de descarga eléctrica  
 DA Advarsel: Fare for elektrisk stød  
 NO Forsiktig! Fare for elektrisk stød  
 SV Observera, risk för elstöt  
 RU Внимание, риск поражения электрическим током  
 ZH 小心，触电危险

تنبيه، خطر الصدمة الكهربائية



Headquarters iGuzzini illuminazione spa  
 via Mariano Guzzini, 37 - 62019 Recanati Italy

# ADDITIONAL INSTALLATION INSTRUCTIONS

IS21332/00 (12/12/2024)

## iGuzzini

### LASER BLADE

FRAME



TYPE	OPTIC	ART الصنف
5x 	HC 	EK61-EK62-EJ95-EJ82-EK52-EK53-EK54-EK55-MK49 MK50-MK51-MQ77-MQ78-MQ79-MQ80-MQ81-P129 P130-P131-MM77-MM78-RB32-RB33 RB34-RB35-RB36-RB37-RB38
5x 	GL 	EK87-EK88-R612-R613-R614-R615-EK91-EK92-R620 R621-Q932-Q933-Q934-Q935-Q936-Q937-MQ55 MQ56-MQ57-MQ58-MQ59-MQ60-RB80-RB81-RB84- RB85
5x 	WW 	EK79-EK80-R582-R583-R584-R585-R586-R587-R588 EK71-EK72-R364-QX83-QX84-QX85-QX86-QX87 QX88-P146-P147-MQ67-MQ68-MQ69-MQ70 QD29-QD30-QD31-QD32-QD33-QD34-RB64 RB65-RB72-RB73
5x 	OVAL 	EJ83-EK28-EK38-EK49-EJ54-QW70-QW71-QW73 QW74-QW75-RB39-RB41
5x 	OVAL 	EJ84-EK33-EK48-EK52-EJ61-QW79-QW80-QW82 QW83-QW84-RB40-RB42
10x 	HC 	EK63-EJ62-EJ52-EJ53-EK99-MK52-MK53-MK54 P132-P133-P134-MQ82-MQ83-MM79-MM80-RB43- RB44-RB45
10x 	GL 	EK89-R616-R617-EK93-R622-Q938-Q939-Q940 MQ61-MQ62-MQ63-RB82-RB86
10x 	WW 	EK81-R589-R590-R591-R592-EK73-R365-R366-R367 R368-MQ71-MQ72-P148-QD36-QD37-QD38 RB66-RB74
10x 	OVAL 	EJ50-QW76-QW77-QW78-RB46
10x 	OVAL 	EJ51-QW85-QW86-QW87-RB47
15x 	HC 	EK64-QX60-QX61-QX62-QX63-P135-P136-P181 MQ84-MQ85-MM81-MM82-MK55-MK56 MK57-RB48-RB49-RB50
15x 	GL 	EK90-R618-R619-EK94-R623-Q941-Q942-Q943 MQ64-MQ65-MQ66-RB83-RB87
15x 	WW 	EK82-R593-R594-R595-R596-EK74-R369-R370-R371 R372-MQ73-MQ74-P149-QD40-QD41-QD42 RB67-RB75

OVAL



OVAL



- IT** Pilotare diversi prodotti DALI tramite pulsante (es: Touch-dim, Switch-dim, Push-dim, Direct-dim, etc.) potrebbe causare dei problemi di sincronizzazione tra gli stessi. È possibile ovviare a questo problema dotandosi di dispositivi aggiuntivi. Per maggiori informazioni vi invitiamo a contattarci direttamente.
- EN** Controlling different DALI products through buttons (e.g.: Touch-dim, Switch-dim, Push-dim, Direct-dim, etc.) may lead to product synchronisation problems. This problem can be overcome by using additional devices. For further information, please contact us directly.
- FR** Piloter plusieurs produits DALI par bouton (ex : Touch-dim, Switch-dim, Push-dim, Direct-dim, etc.) pourrait causer des problèmes de synchronisation entre eux. Ce problème peut être évité en s'équipant de dispositifs supplémentaires. Pour de plus amples renseignements, veuillez nous contacter directement.
- DE** Die Steuerung verschiedener DALI-Produkte mittels Taste (z.B.: Touch-dim, Switch-dim, Push-dim, Direct-dim etc.) kann eventuell zu Synchronisierungsproblemen zwischen diesen führen. Dieses Problem lässt sich durch den Einsatz von zusätzlichen Geräten beheben. Wenn Sie weitere Informationen wünschen, setzen Sie sich bitte direkt mit uns in Verbindung.
- NL** Het besturen van verschillende DALI producten m.b.v. dezelfde knop (bv.: Touch-dim, Switch-dim, Push-dim, Direct-dim, etc.) kan synchronisatieproblemen tussen de producten opleveren. Men kan dit probleem voorkomen door extra systemen aan te sluiten. Voor verdere informatie raden we u aan direct contact met ons op te nemen.
- ES** El mando de varios productos DALI por tecla (ej: Touch-dim, Switch-dim, Push-dim, Direct-dim, etc.) podría causar problemas de sincronización entre ellos. Es posible prevenir este problema utilizando dispositivos adicionales. Para más información, contacte directamente con nosotros.
- DA** Hvis DALI-produkterne styres ved hjælp af knapperne (fx. Touch-dim, Switch-dim, Push-dim, Direct-dim osv.), kan det skabe problemer med synkronisering af samme. Dette problem kan



undgås, hvis man køber ekstra enheder. For yderligere oplysninger, kontakt os direkte.

**NO** Å styre ulike DALI-produkter ved hjelp av en trykknappbryter (f.eks. touch-dim, switch-dim, push-dim, direct-dim, osv.) vil kunne føre til problemer med synkroniseringen mellom dem. Dette problemet kan løses ved hjelp av noen tilleggsinnretninger. Ta gjerne kontakt med oss for mer informasjon om dette.

**SV** Styrning av olika DALI-produkter med knapp (t.ex.: Touch-dim, Switch-dim, Push-dim, Direct-dim o.s.v.) kan orsaka synkroniseringsproblem mellan dessa. Detta problem kan åtgärdas med tilläggsanordningar. För mer information kan du kontakta oss direkt.

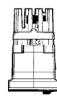
**RU** Управление различными продуктами DALI с помощью кнопки (напр.: Touch-dim, Switch-dim, Push-dim, Direct-dim и пр.) может вызвать проблемы синхронизации между ними. Эту проблему можно устранить путем задействования дополнительных устройств. За получением более подробной информации просим Вас связаться с нами непосредственно.

**ZH** 通过按钮控制不同的 DALI 产品 (例如: 触摸调光、切换调光、按压调光、直接调光等) 可能会导致产品的同步问题。该问题可通过使用其他额外的装置加以克服。如需了解更多信息, 请直接与我们联系。

يمكن أن يتسبب التحكم في منتجات "دالي" المختلفة عن طريق الأزرار، (مثل الأزرار: "تنشيديم"، "بوش-ديم"، "دايركت-ديم"، إلخ...)، في حدوث مشاكل تتعلق بعملية التزامن بين هذه الأزرار. وإن كان من الممكن تجنب مثل هذه المشاكل، وذلك عن طريق تزويد بعض الأجهزة الإضافية، ندعوكم للإتصال المباشر بالشركة، وذلك للحصول على أكبر قدر من المعلومات.

**AR**

ART.	fattore di potenza power factor facteur de puissance Leistungsfaktor vermogensfactor factor de potencia effektfaktor effektfaktor effektfaktor фактор мощности 功率因数 عامل القدرة	corrente assorbita absorbed current courant absorbé Stromaufnahme stroomopname corriente absorbida absorberet strøm tillförd ström поглощаемая мощность 电源电流 التيار الممتص A
MK36 - N327 - QD44	> 0,9	0,06
MK37 - MK38 - N328 - P150 - QD45 - QD46	> 0,9	0,06
MK39 - N331 - QD51	> 0,9	0,13
MK40 - MK41 - MQ91 - MQ92 - P140 - P141 MM87 - MM88 - N332 - P142 - P152 QD52 - QD53	> 0,9	0,13
MK42 - N333 - QD55	> 0,95	0,17
MK43 - MK44 - MQ93 - MQ94 - P143 - P144 MM89 - MM90 - N334 - P145 - P153 QD56 - QD57	> 0,95	0,17
MK49 - MQ55 - MQ56 - Q932	> 0,9	0,06
MQ67 - MQ68 - P146 - Q934 - QD29 QD30 - QD31	> 0,9	0,06
MK52 - MQ61 - MQ62 - Q938	> 0,95	0,13
MQ82 - MQ83 - MM79 - MM80 - P133 P134 - Q940	> 0,95	0,13
MQ71 - MQ72 - P148 - QD36 - QD37 - QD38	> 0,95	0,13
MK55 - MQ64 - MQ65 - Q941	> 0,95	0,18
MQ84 - MQ85 - MM81 - MM82 - P136 P181 - Q943	> 0,95	0,18
MQ73 - MQ74 - P149 - QD40 - QD41 - QD42	> 0,95	0,18
MQ86 - N329 - QD47 - MQ87 - MQ88 N330 - P137 - P151 - QD48 - QD49 - MQ89 MQ90 - MM85 - MM86 - P138 - P139	> 0,95	0,07
MQ77 - MQ58 - MQ59 - Q935 - MQ69 MQ70 - P147 - QD32 - QD33 - QD34 MM77 - MM78 - Q937 - MQ80 - P130 P131 - MQ81	> 0,9	0,06
MK50 - MK51 - MQ57 - Q933 - EJ82 - EJ83 EJ84 EK61 - EK71 - EK79 - EK87 - EK91 MK49 - QW70 - QW71 - QW72 - QW79 QW80 - QW81 - QX83 - QX84 - QX85 R582 - R583 - R584 - R612 - R613 - R620 RB32 - RB33 - RB34 - RB35 - RB64 - RB72 RB80 - RB84	> 0,9	0,06
MK53 - MK54 - MQ63 - P132 - Q939 - EJ50 EJ51 - EJ52 - EJ53 - EJ62 - EK63 - EK73 EK81 - EK89 - EK93 - EK99 - R365 - R366 R367 - R589 - R590 - R591 - R592 - R616 R617 - R622 - QW76 - QW77 - QW78 QW85 - QW86 - QW87 RB36 - RB37 - RB38 - RB43 - RB44 - RB45 RB46 - RB47 - RB66 - RB74 - RB82 - RB86	> 0,95	0,11
MQ60 - MQ78 - MQ79 - P129 - Q936 - EJ54 EJ61 - EJ85 - EJ95 - EK28 - EK33 - EK38 EK48 - EK49 - EK52 - EK53 - EK54 - EK55 EK62 - EK72 - EK80 - EK88 - EK92 - MQ60 MQ78 - MQ79 - P129 - Q936 - QW73 QW74 - QW75 - QW82 - QW83 - QW84 QX86 - RB39 - RB40 RB41 - RB42 - RB65 - RB73 - RB81 - RB85	> 0,95	0,06
QX87 - QX88 - R585 - R586 - R587 - R588 R614 - R615 - R621 - MK56 - MK57 - MQ66 P135 - Q941 - Q942 - EK64 - EK74 - EK82 EK90 - EK94 - QX60 - QX61 - QX62 - QX63 R369 - R370 - R371 - R593 - R594 - R595 R596 - R618 - R619 - R623 - RB48 - RB49 RB50 - RB67 - RB75 - RB83 - RB87	> 0,95	0,15

 <b>ART.</b>	Carico dali / dali load Charge dali (Courant maxi admissible) Dali-last Dali vermogen Carga dali Dali strömstyrke Belastning for "dali" Dali-belastning Макс. Ток системы dali с регуляцией интенсивности света DALI 智能调光系统允许的最大电流量 DALI شحنة / جمل	Indirizzi dali Dali addresses Adresses dali Dali-adressen Dali adressen Direcciones dali Dali adresser Adresser til "dali" Dali-adresser Логические адреса системы dali DALI智能调光系统计算机指定 控制参数 DALI عناوين
	DALI	1

<b>IT</b>	N.B.: Per la sostituzione del LED contattare l'azienda iGuzzini.
<b>EN</b>	N.B.: For information on LED replacement please contact iGuzzini.
<b>FR</b>	N.B.: Pour procéder au remplacement de la LED, adressez-vous à la société iGuzzini.
<b>DE</b>	N.B.: Bezüglich des Austausches der LED kontaktieren Sie bitte die Firma iGuzzini.
<b>NL</b>	N.B.: Voor het vervangen van de LED neemt u contact op met het bedrijf iGuzzini.
<b>ES</b>	NOTA: Para sustituir el LED llame a la empresa iGuzzini.
<b>DA</b>	N.B.: For udskiftning af lysdioden, skal man kontakte iGuzzini.
<b>NO</b>	N.B.: For informasjon om skifte av LED, vennligst ta kontakt med iGuzzini.
<b>SV</b>	OBS! För byte av lysdioden, kontakta företaget iGuzzini.
<b>RU</b>	ПРИМЕЧАНИЕ: Для замены СИДов обращайтесь в компанию iGuzzini.
<b>ZH</b>	注意: 如需LED更换的信息, 请联系iGuzzini
<b>AR</b>	تنبيه: لاستبدال الضوء LED اتصل بشركة iGuzzini



- I Istruzioni per le operazioni di servizio per l'apparecchio di illuminazione**  
**GB Instructions on luminaire service operations**  
**F Instructions pour les opérations de service du luminaire**  
**D Wartungsanleitung für die Leuchte**  
**NL Instructies voor de onderhoudsoperaties op de verlichtingsarmatuur**  
**E Instrucciones para las operaciones de servicio del aparato de alumbrado**  
**DK Anvisninger i serviceindgreb på belysningsarmatur**  
**N Anvisninger for betjening av lysapparatet**  
**S Instruktioner för användning av belysningsanordningen**  
**RUS Инструкции по эксплуатации осветительного прибора**  
**CN 照明装置检修操作说明**

**Sostituire la lampada parzialmente esausta**  
 Replace the partly exhausted lamp  
 Remplacer la lampe partiellement épuisée  
 Die teilweise erschöpfte Lampe austauschen  
 Vervang de gedeeltelijk lege lamp  
 Sustituir la lámpara parcialmente agotada  
 Udskift den delvist udtjente pære  
 Skifte ut den delvis utbrænte lyspæren  
 Byt ut den delvis förbrukade lampan  
 Замена частично отработанной лампочки  
 更换部分老化的灯泡



**Spegnimento**  
 Switch it off  
 Extinction  
 Ausschaltung  
 Uitschakeling  
 Apagado  
 Slukning  
 Slukking  
 Släckning  
 Выключение  
 关灯

**Interrompere l'alimentazione dell'apparecchio**  
 Cut the power supply to the luminaire  
 Couper l'alimentation du luminaire  
 Stromversorgung der Leuchte unterbrechen  
 Onderbreek de voeding van het apparaat  
 Interrumpir la alimentación del aparato  
 Afbryd armaturets strømforsyning  
 Avbryt strømtilførselen til apparatet  
 Koppla från anordningens strömförsörjning  
 Отключить электропитание прибора  
 中断装置供电



**Aprire l'apparecchio**  
 Open the fixture  
 Ouvrir le luminaire  
 Das Gerät öffnen  
 Open het apparaat  
 Abrir el aparato  
 Åbn armaturet  
 Åpne apparatet  
 Öppna anordningen  
 Раскрыть прибор  
 打开装置



**Rimuovere la lampada esausta**  
 Remove the exhausted lamp  
 Retirer la lampe épuisée  
 Die alte Lampe entnehmen  
 Verwijder de lege lamp  
 Quitar la lámpara agotada  
 Tag den udtjente pære ud  
 Fjerne den utbrænte lyspæren  
 Ta bort den förbrukade lampan  
 Вынуть старую лампочку  
 取出老化的灯泡

**Portarla in un centro di riciclaggio**  
 Carry it to a recycling centre  
 La porter dans une déchetterie pour son recyclage  
 Ordnungsgemäß entsorgen  
 Breng de lamp naar een recyclingcentrum  
 Llevarla a un centro de reciclaje  
 Aflever den på en genbrugsstation  
 Lever den til en miljøstasjon  
 Lämna in den till en återvinningsanläggning  
 Сдать ее в пункт приема утильсырья  
 将其送往回收中心



**Inserire la nuova lampada**  
 Introduce the new lamp  
 Installer la lampe neuve  
 Die neue Lampe einsetzen  
 Doe de nieuwe lamp op zijn plek  
 Montar la nueva lámpara  
 Sæt den nye pære i  
 Sette i den nye pæren  
 Sätt i den nya lampan  
 Вставить новую лампочку  
 装入新灯泡

**Inserire la nuova lampada nel portalampana**  
 Fit the new lamp into the socket  
 Installer la nouvelle lampe dans le support de lampe  
 Die neue Lampe in den Sockel einsetzen  
 Doe de nieuwe lamp in de lamphouder  
 Montar la nueva lámpara en el portalampana  
 Sæt den nye pære i fatningen  
 Sette den nye pæren inn i lampeholderen  
 Sätt i den nya lampan i lamphållaren  
 Вставить новую лампочку в патрон  
 将新灯泡插入灯泡架中



**Riposizionare ottica**  
 Re-place the optic  
 Remettre l'optique à sa place  
 Die Optik wieder einsetzen  
 Doe de optiek weer op zijn plaats  
 Volver a montar la óptica  
 Sæt den optiske enhed på plads  
 Innstille linsen  
 Flytta om optiken  
 Отрегулировать линзы  
 重新定位光头



**Effettuare prova di funzionamento**  
 Perform operative test  
 Procéder à un essai de fonctionnement  
 Eine Funktionsprüfung durchführen  
 Controleer de correcte werking  
 Hacer una prueba de funcionamiento  
 Afprøv funktionen  
 Prové om den fungerer  
 Utför funktionstest  
 Выполнить проверку исправности работы  
 执行功能测试





- I Istruzioni per la pulizia dell'apparecchio di illuminazione  
 GB Instructions on luminaire cleaning operations  
 F Instructions pour le nettoyage du luminaire  
 D Anweisungen zur Reinigung der Leuchte  
 NL Instructies voor de reiniging van de verlichtingsarmatuur  
 E Instrucciones para limpiar el aparato de alumbrado  
 DK Anvisninger i rengøring af belysningsarmaturet  
 N Anvisninger for rengjøring av lysapparatet  
 S Instruktioner för rengöring av belysningsanordningen  
 RUS Инструкции по чистке осветительного прибора  
 CN 照明装置清洁说明

Pulire l'apparecchio  
 Clean the fixture  
 Nettoyer le luminaire  
 Das Gerät reinigen  
 Reinig het apparaat  
 Limpiar el aparato  
 Rengør armaturet  
 Rengjøre apparatet  
 Rengör anordningen  
 Чистка прибора  
 清洁装置



Spegnimento  
 Switch it off  
 Extinction  
 Ausschaltung  
 Uitschakeling  
 Apagado  
 Slukning  
 Slukking  
 Släckning  
 Выключение  
 关灯

Interrompere l'alimentazione dell'apparecchio  
 Cut the power supply to the luminaire  
 Couper l'alimentation du luminaire  
 Stromversorgung der Leuchte unterbrechen  
 Onderbreek de voeding van het apparaat  
 Interrumpir la alimentación del aparato  
 Afbryd armaturets strømforsyning  
 Avbryt strømtilførselen til apparatet  
 Koppla från anordningens strömförsörjning  
 Отключить электропитание прибора  
 中断装置供电



Spolverare l'ottica esterna  
 Remove dust from the external optic  
 Dépoussiérer l'optique extérieure  
 Die externe Optik abstauben  
 Stof de externe optiek af  
 Quitar el polvo de la óptica exterior  
 Tør støvet af den udvendige optiske enhed  
 Fjerne støv fra den eksterne lysenheden  
 Damma av den yttre optiken  
 Вытереть пыль с внешней стороны линз  
 为外侧镜头掸尘



Lavare l'ottica esterna  
 Wash the external optic  
 Laver l'optique extérieure  
 Die externe Optik waschen  
 Was de externe optiek  
 Lavar la óptica exterior  
 Vask den udvendige optiske enhed  
 Vaske den eksterne lysenheden  
 Rengör den yttre optiken  
 Вымыть линзы с внешней стороны  
 清洁外镜头



Rimuovere l'ottica  
 Remove the optic  
 Retirer l'optique  
 Die Optik abnehmen  
 Verwijder de optiek  
 Quitar la óptica  
 Tag den optiske enhed af  
 Fjerne lysenheden  
 Ta bort optiken  
 Снять линзы  
 取下镜头



Pulire la parte interna dell'apparecchio di illuminazione  
 Clean the inside of the fixture  
 Nettoyer l'intérieur du luminaire  
 Die Innenseite der Leuchte reinigen  
 Reinig de binnenzijde van de verlichtingsarmatuur  
 Limpiar el interior del aparato de alumbrado  
 Rengør belysningsarmaturets indvendige dele  
 Rengjøre lysapparatet innvendig  
 Rengör belysningsanordningen invändigt  
 Протереть осветительный прибор изнутри  
 清洁照明装置内部



Riposizionare ottica  
 Re-place the optic  
 Remettre l'optique à sa place  
 Die Optik wieder einsetzen  
 Doe de optiek weer op zijn plaats  
 Volver a montar la óptica  
 Sæt den optiske enhed på plads  
 Innstille linsen  
 Flytta om optiken  
 Отрегулировать линзы  
 重新定位镜头



Effettuare prova di funzionamento  
 Perform operative test  
 Procéder à un essai de fonctionnement  
 Eine Funktionsprüfung durchführen  
 Controleer de correcte werking  
 Hacer una prueba de funcionamiento  
 Afprøv funktionen  
 Prøve om den fungerer  
 Utför funktionstest  
 Выполнить проверку исправности работы  
 执行功能测试



- I Istruzioni per il fine vita e lo smaltimento dei componenti**  
**GB Instructions on end-of-life and component disposal**  
**F Instructions pour la gestion des composants en fin de vie et leur mise au rebut**  
**D Anweisungen zur Entsorgung der Leuchtenkomponenten**  
**NL Instructies voor het verwijderen van de armatuur en het recyclen van de onderdelen**  
**E Instrucciones para el final de vida y la eliminación los componentes**  
**DK Anvisninger i udtjent armatur og bortskaffelse af komponenter**  
**N Anvisninger for endt levetid og avfallsbehandling av delene**  
**S Instruktionser vid bortskaffning och kassering av komponenter**  
**RUS Инструкции по утилизации прибора и его комплектующих по окончании его срока службы**  
**CN 寿命期结束与零件废弃处置说明**

Spegnimento  
Switch it off  
Extinction  
Ausschaltung  
Uitschakeling  
Apagado  
Slukning  
Slukking  
Släckning  
Выключение  
关灯

Interrompere l'alimentazione dell'apparecchio  
Cut the power supply to the luminaire  
Couper l'alimentation du luminaire  
Stromversorgung der Leuchte unterbrechen  
Onderbreek de voeding van het apparaat  
Interrompirla alimentación del aparato  
Afbryd armaturets strømforsyning  
Avbryt strømtilførselen til apparatet  
Koppla från anordningens strömförsörjning  
Отключить электропитание прибора  
中断装置供电



Rimuovere la/e lampada/e per la dismissione  
Remove the lamp(s) for decommissioning  
Retirer la(les) lampe(s) pour sa(leur) mise au rebut  
Die Lampe/n ordnungsgemäß entsorgen  
Verwijder de lamp(en) voor het recyclen  
Quitar la(s) lámpara(s) para el desecho  
Tag pæren/pærerne ud til bortskaffelse  
Fjerne lampen/-e som skal kastes  
Ta bort lampan/-orna för bortskaffningen  
Вынуть лампочку/и для утилизации прибора  
取出需要丢弃的灯泡



Rimuovere la batteria per la dismissione  
Remove the battery for decommissioning  
Retirer la batterie pour sa mise au rebut  
Die Batterie ordnungsgemäß entsorgen  
Verwijder de batterij voor het recyclen  
Quitar la batería para el desecho  
Tag batteriet ud til bortskaffelse  
Fjerne batteriet som skal kastes  
Ta bort batteriet för bortskaffningen  
Вынуть батарейку для утилизации прибора  
取出需要丢弃的电池



Rimuovere l'apparecchio per la dismissione  
Remove the fixture for decommissioning  
Enlever le luminaire pour sa mise au rebut  
Das Gerät ordnungsgemäß entsorgen  
Verwijder het apparaat voor het recyclen  
Quitar el aparato para el desecho  
Tag armaturet ud til bortskaffelse  
Fjerne apparatet som skal kastes  
Ta bort anordningen för bortskaffningen  
Снять прибор для утилизации  
取出需要丢弃的装置



Inviare i materiali ad un centro di raccolta  
RAEE  
Send the materials to a WEEE collection  
centre  
Envoyer les matériaux dans une déchetterie  
DEEE  
Die Materialien in einem WEEE-Zentrum  
entsorgen  
Zend de materialen naar een recyclingscentrum  
voor de AEEA  
Enviar los materiales a un centro de recogida  
RAEE  
Afløver materialerne på et indsamlingscenter  
for elektronisk udstyr  
Sende materialene til en miljøstasjon for  
resirkulering av EE-avfall  
Skicka materialet till en RAEE uppsamlingscentral  
Сдать материалы в пункт приема утильсырья  
将材料送往电气和电子垃圾回收中心

