

1.154.239.11
IS00056/11

iGuzzini

"WOODY LED" - "MINIWOODY LED"

ACCESSORI - ACCESSORIES - ACCESSOIRES
ZUBEHÖRTEILEB - ACCESSOIRES - ACCESORIOS
-TILBEHØR -TILBEHØR -TILLBEHÖR- АКЦЕССУАР
- 附件



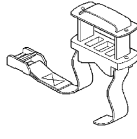
art. BZD3



art. 1184



art. 1183



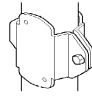
art. 1187



art. BZD4
BZF6
6178
6182



art. 1189



art. 1190



art. 1188



art. BZF5



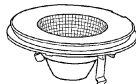
art. 1182
1186



art. 1181
1185
BZD5
BZF7
6177
6181



art. 6183
6184
6185



art. 6179
6180



art. X218
X219
X220

" LIGHT UP WALK PROFESSIONAL"

ACCESSORI - ACCESSORIES - ACCESSOIRES
ZUBEHÖRTEILEB - ACCESSOIRES - ACCESORIOS
-TILBEHØR -TILBEHØR -TILLBEHÖR- АКЦЕССУАР
- 附件



art. 1181

" iTEKA "

ACCESSORI - ACCESSORIES - ACCESSOIRES
ZUBEHÖRTEILEB - ACCESSOIRES - ACCESORIOS
-TILBEHØR -TILBEHØR -TILLBEHÖR- АКЦЕССУАР
- 附件



art. 1190

IT ATTENZIONE:
LA SICUREZZA DELL'APPARECCHIO E' GARANTITA SOLO CON L'USO APPROPRIATO DELLE SEGUENTI ISTRUZIONI; PERTANTO E' NECESSARIO CONSERVARLE.

GB WARNING:
THE SAFETY OF THIS FIXTURE IS GUARANTEED ONLY IF YOU COMPLY WITH THESE INSTRUCTIONS; REMEMBER TO CONSERVE IN A SAFE PLACE.

FR ATTENTION:
LA SECURITE DE L'APPAREIL N'EST GARANTIE QU'EN CAS D'UTILISATION CORRECTE DES INSTRUCTIONS SUIVANTES; IL FAUT PAR CONSEQUENT LES CONSERVER.

DE ACHTUNG:
DIE SICHERHEIT DES GERÄTES WIRD NUR DURCH SACHGEMÄSSE BEFOLGUNG NACHSTEHENDER ANWEISUNGEN GEWÄHRLEISTET; IHRE AUFBEWAHRUNG IST DESHALB SEHR WICHTIG.

NL OPGELET:
DE VEILIGHEID VAN DI ATOESTEL IS SLECHTS DAN GEGARANDEERD ALS INDIEN DE VOLGENDE INSTRUCTIES STRIKT WORDEN TOEGEPAST; DAAROM MOET MEN ZE OOK BEWAAREN.

ES ATENCION:
LA SEGURIDAD DEL APARATO SE GARANTIZA SOLO CUMPLIENDO CUIDADOSAMENTE LAS SIGUIENTES INSTRUCCIONES; POR ELLO, ES NECESARIO CONSERVARLAS.

DA BEMÆRK:
SIKKERHEDEN VED BRUG AF ARMATURET KAN KUN GARANTERES, HVIS DISSE ANVISNINGER FØLGES; SØRG DERFOR FOR AT GEMME DEM.

NO ADVARSEL:
SIKKERHETEN TIL DETTE APPARATET GARANTERES KUN HVIS DU OVERHOLDER DISSE INSTRUKSJONENE; HUSK Å OPPBEVARE DEM PÅ ET TRYGT STED.

SV OBSERVERA!
UTRUSTNINGENS SÄKERHET KAN ENDAST GARANTERAS OM DESSA ANVISNINGAR RESPEKTERAS I DETALJ. SPARA DÄRFÖR DESSA ANVISNINGAR FÖR FRAMTIDA KONSULTATION.

RU ВНИМАНИЕ:
МЫ ГАРАНТИРУЕМ БЕЗОПАСНУЮ ЭКСПЛУАТАЦИЮ ИЗДЕЛИЯ ТОЛЬКО ПРИ СОБЛЮДЕНИИ СЛЕДУЮЩИХ ИНСТРУКЦИЙ; С ЭТОЙ ЦЕЛЬЮ НЕОБХОДИМО СОХРАНИТЬ ДАННУЮ БРОШЮРУ.

ZH 警告:
为确保该装置安全，请遵守操作指示，并于安全场所放置。



IT N.B. Si consiglia di effettuare le operazioni d'installazione o di manutenzione all'interno del vano ottico, in ambienti interni o quanto meno in assenza di umidità o pioggia.

GB N.B.: Installation and maintenance operations must be carried out inside the optical assembly, indoor and in a place with no humidity or rain.

FR N.B.: Pour effectuer les opérations d'installation ou d'entretien des composants intérieurs du bloc optique, il est conseillé de se rendre dans un espace clos, ou tout du moins à l'abri de l'humidité ou de la pluie.

DE Hinweis: Es empfiehlt sich, alle Installations- oder Wartungseingriffe am Leuchtgehäuse in geschlossenen Räumen bzw. bei trockenen Luftverhältnissen vorzunehmen (Feuchtigkeit und Regen vermeiden).

NL N.B.: We raden u aan de installatie- of onderhoudshandelingen van de optische behuizing binnenshuis uitte voeren, of in ieder geval in een omgeving waar geen vocht of regen is.

ES N.B.: Se recomienda efectuar las operaciones de instalación o mantenimiento dentro del cuerpo óptico, en interiores o por lo menos en ausencia de humedad o lluvia.

DA N.B. Det anbefales at udføre installation eller vedligeholdelse inden i den optiske enhed indenfor på et område frit for fugt og regn.

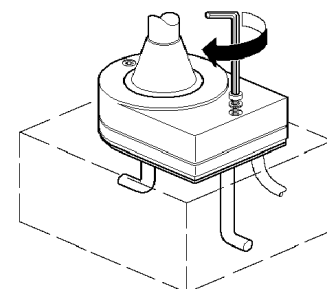
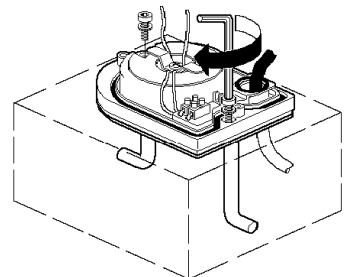
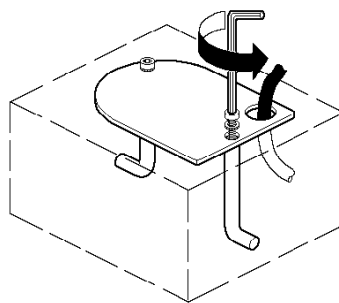
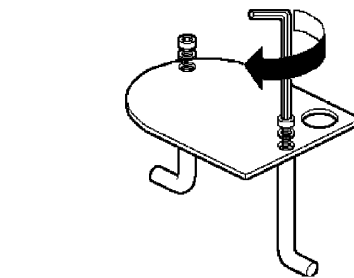
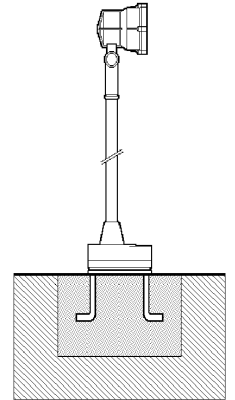
NO N.B.: Det anbefales å utgjøre installasjons- eller vedlikeholdsinngrepene inne i det optiske rommet, innendørs eller i hvert fall der det ikke finnes fuktighet eller regn.

SV OBS! Det rekommenderas att utföra installations- eller underhållsinsgrepp inuti det optiska rummet inomhus eller åtminstone i avsaknad av fukt eller regn..

RU ПРИМЕЧАНИЕ: Рекомендуется выполнять монтаж или техническое обслуживание внутри лампового отсека в закрытых помещениях или по крайней мере в отсутствие влаги или атмосферных осадков.

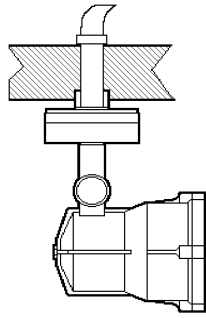
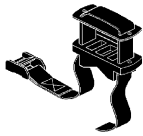
ZH 注释: 建议在光学空间内部进行安装或者维修操作至少在内部环境或者不存在雨水或潮湿的环境

art. 1184

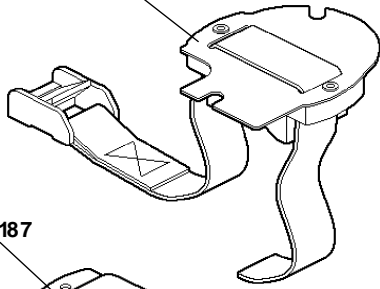


art. 1183

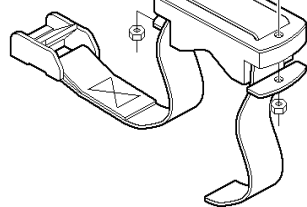
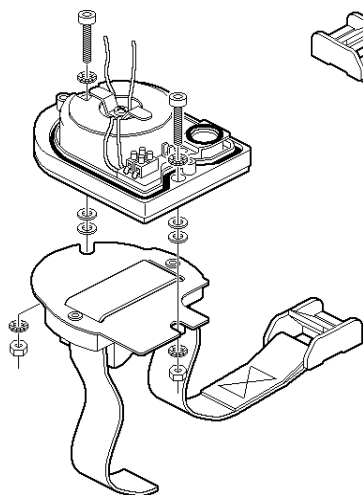
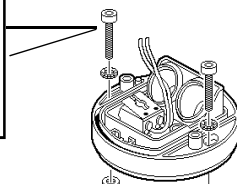
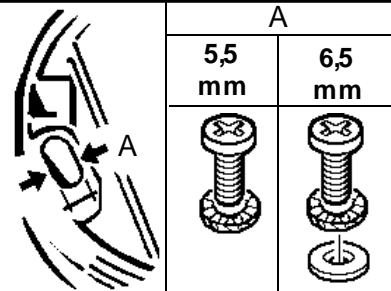
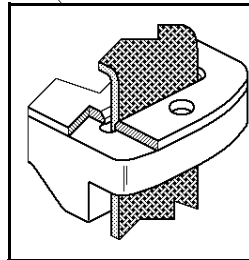
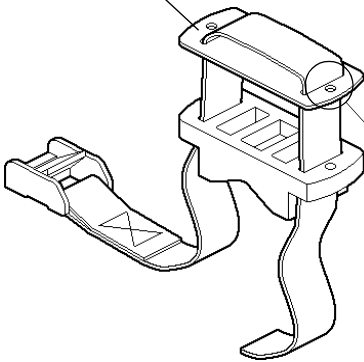
art. 1187



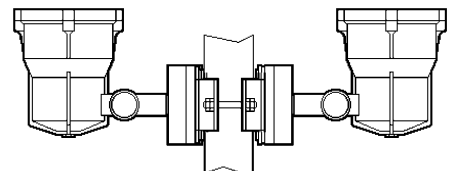
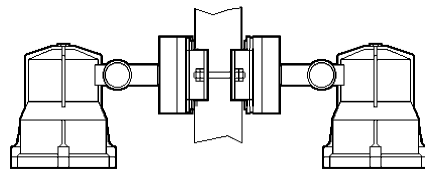
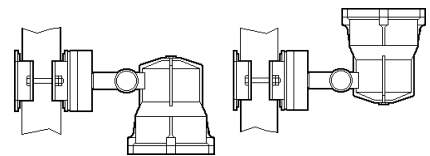
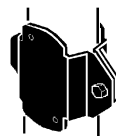
art. 1183

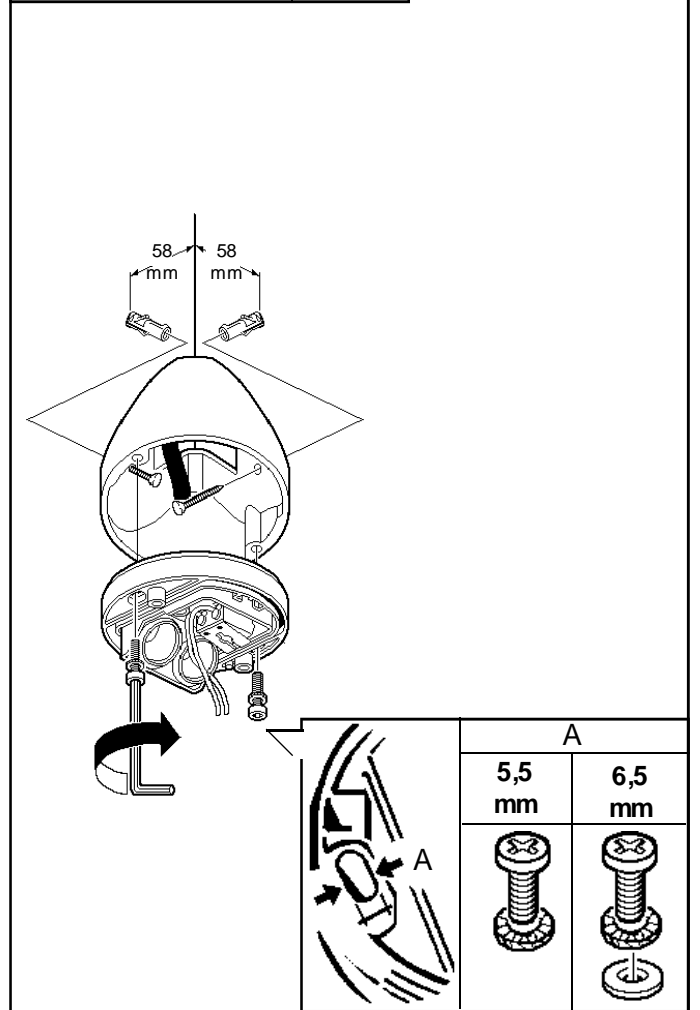
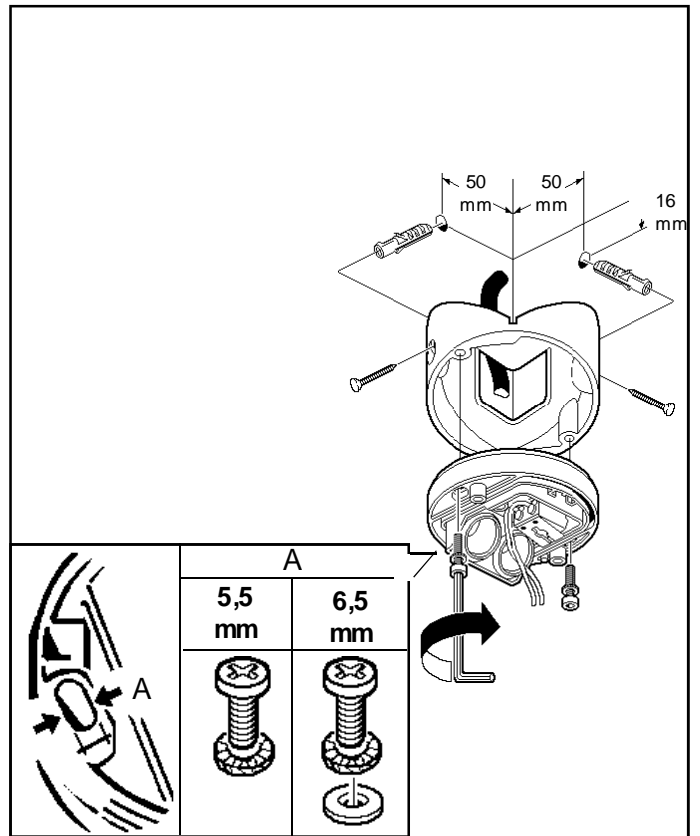
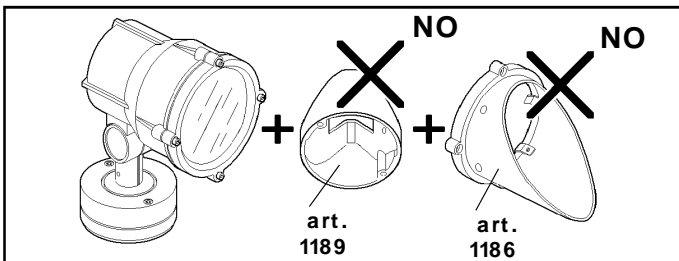
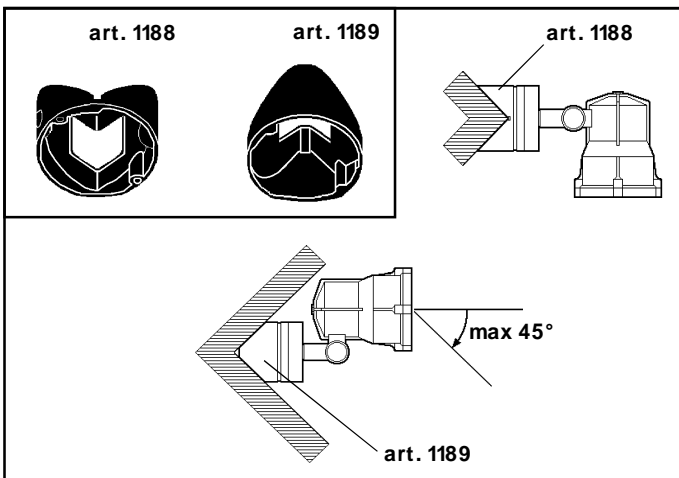
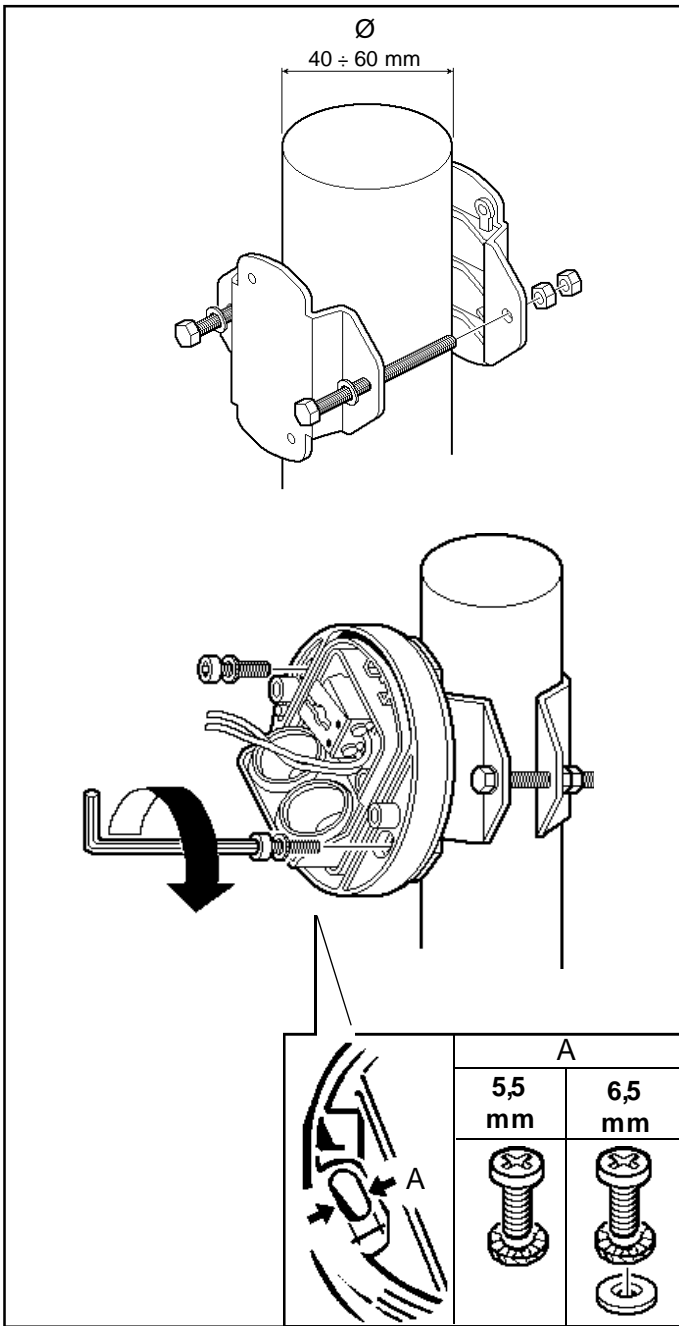


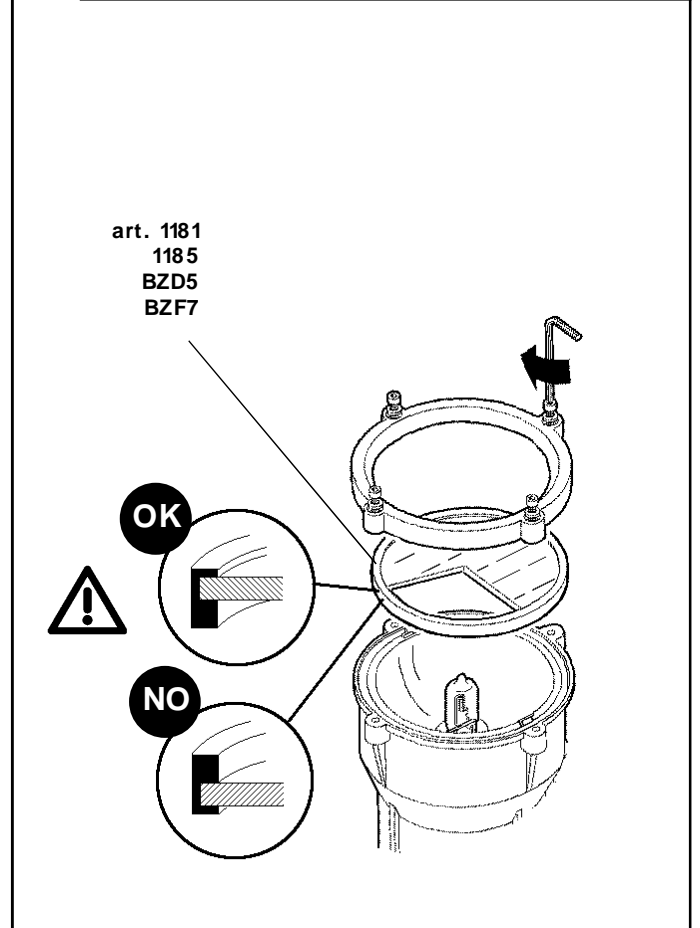
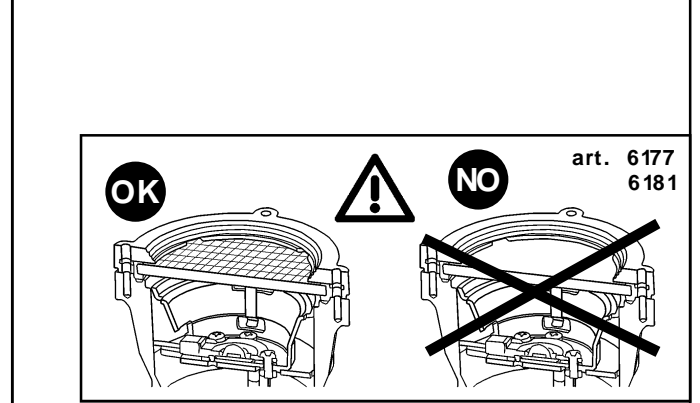
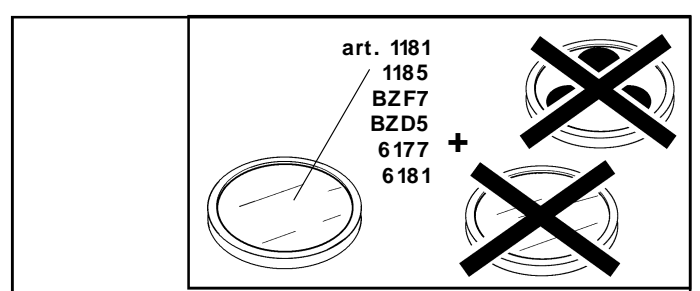
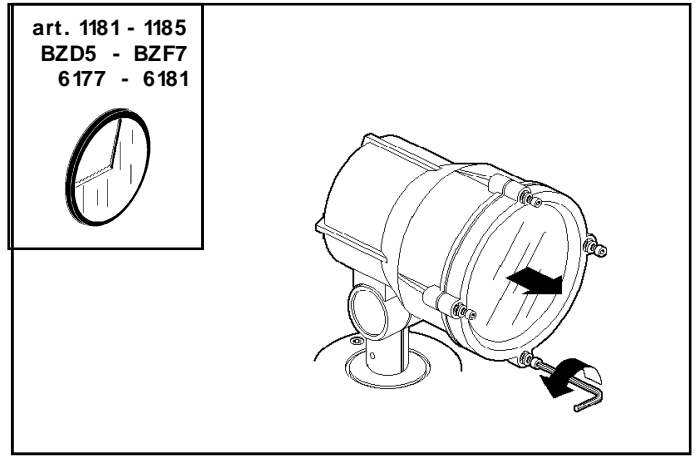
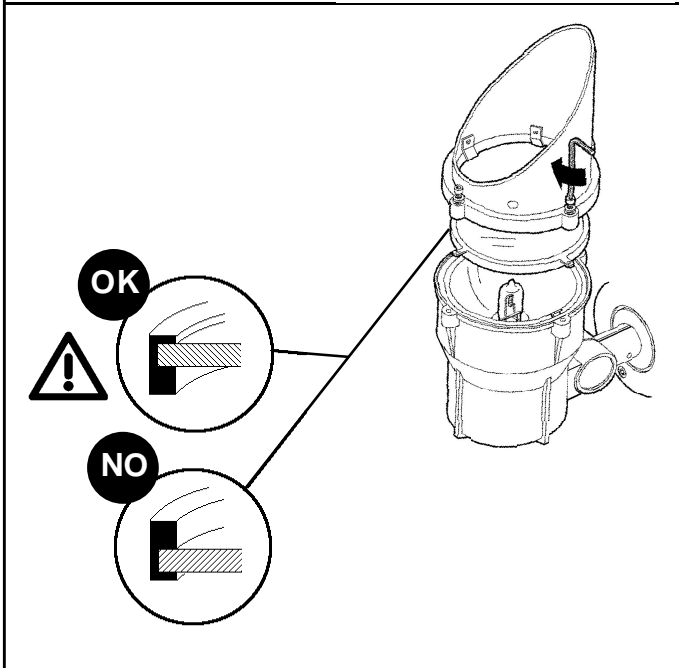
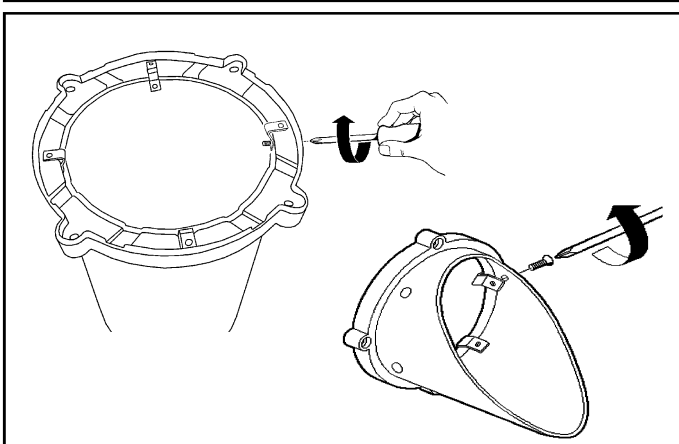
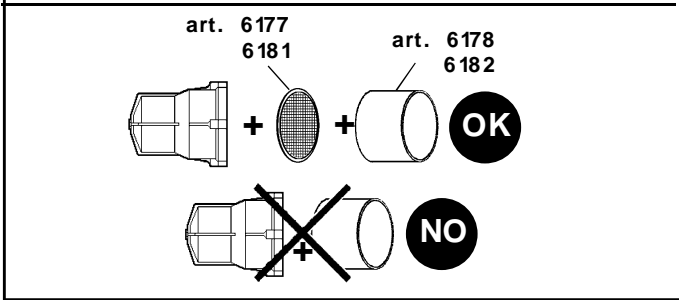
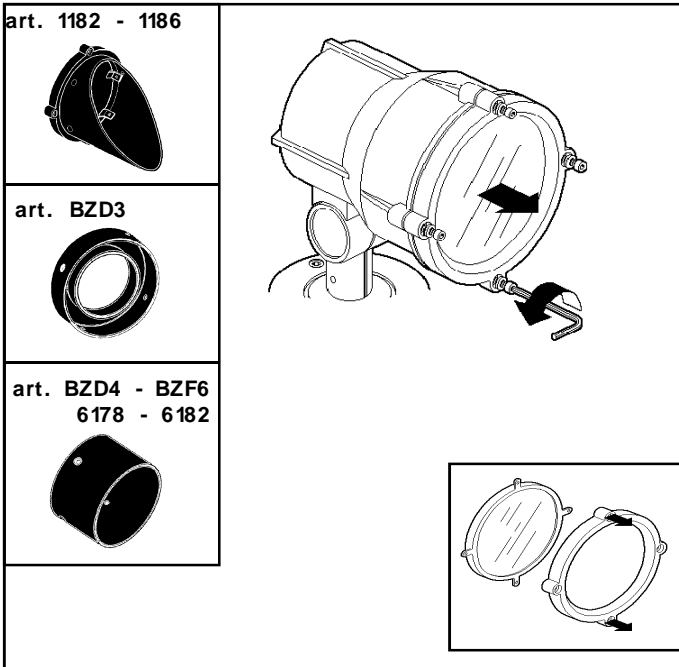
art. 1187

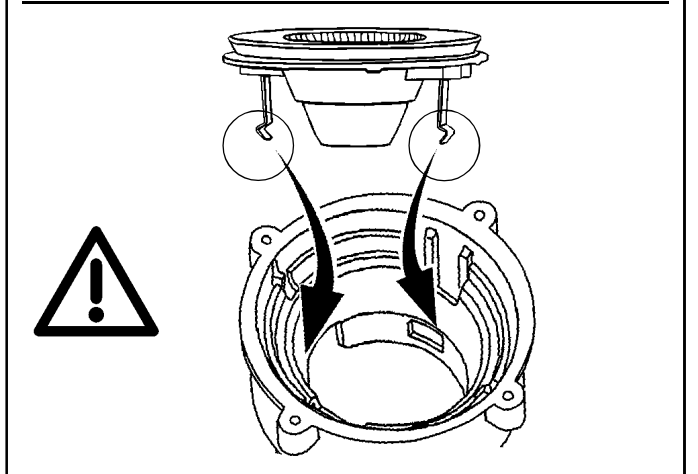
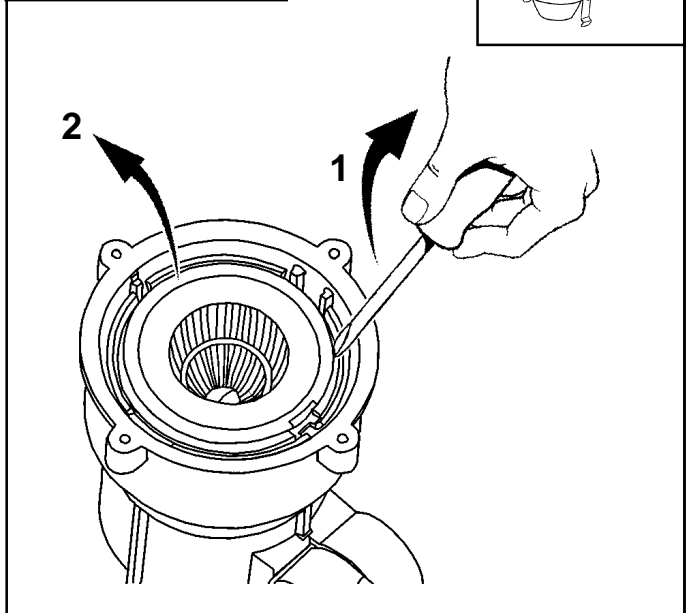
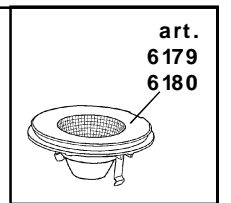
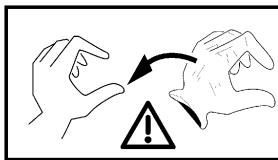
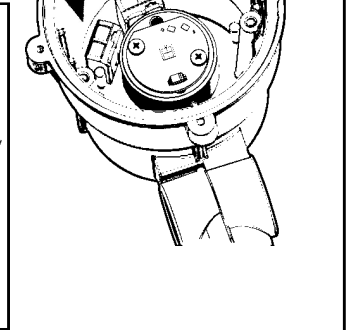
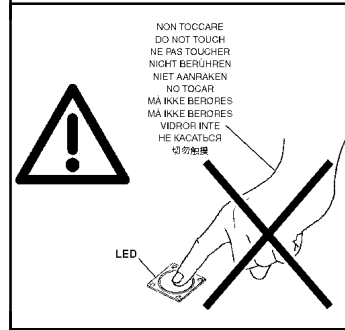
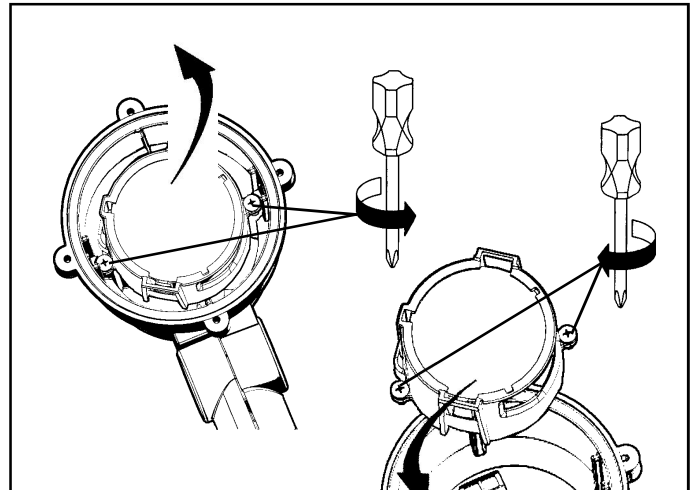
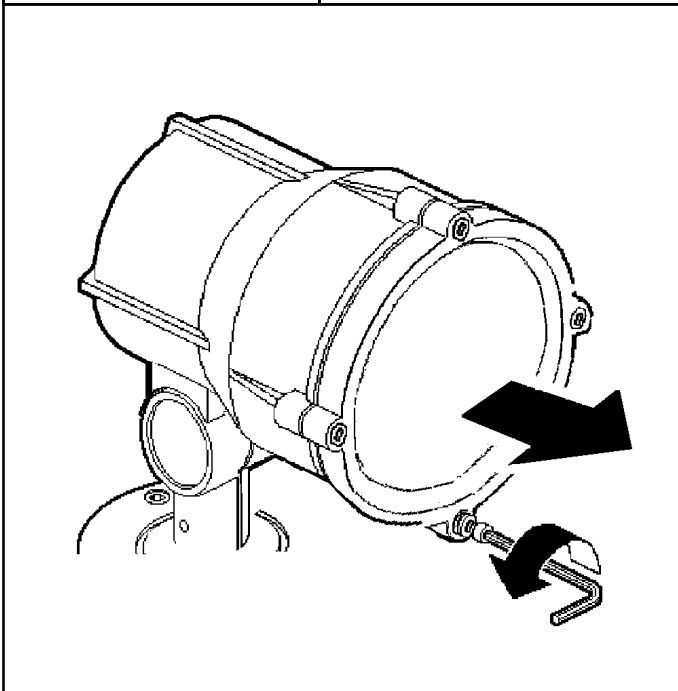
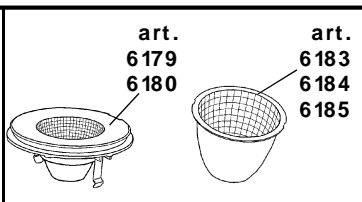
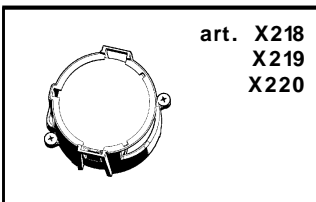
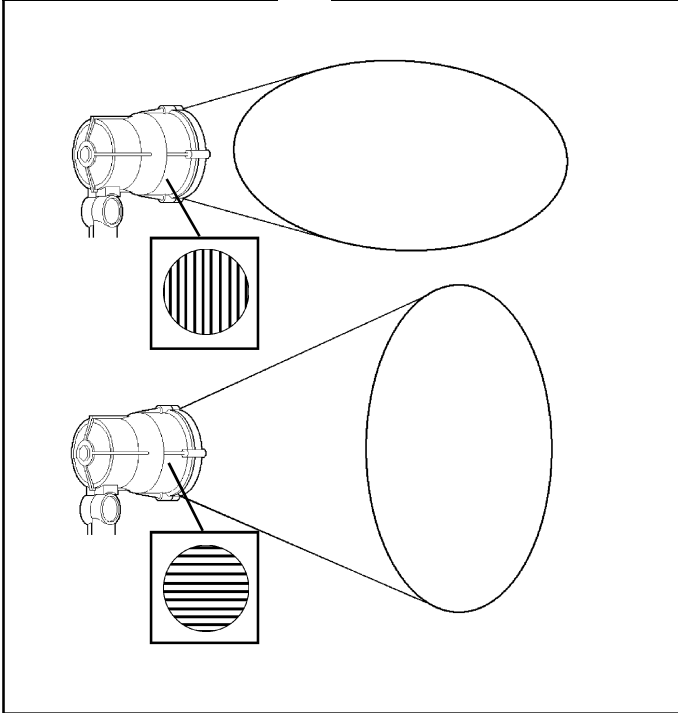
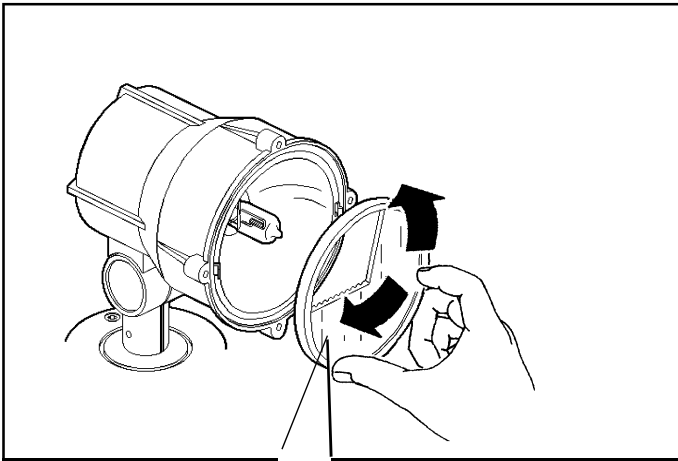


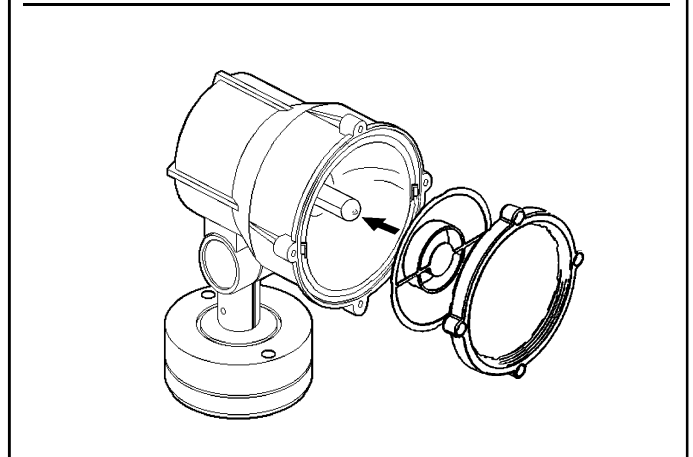
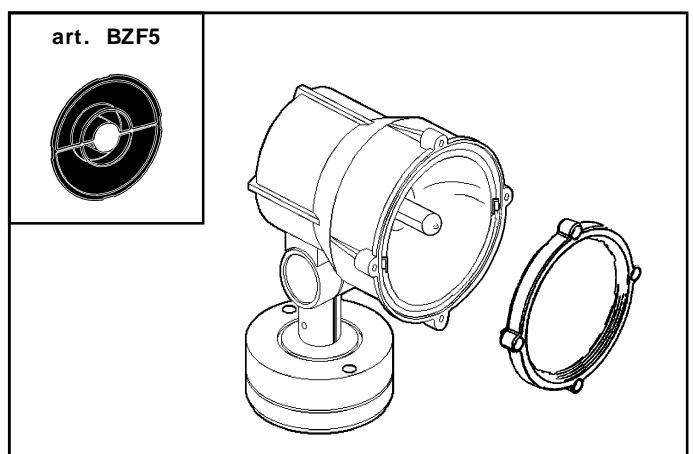
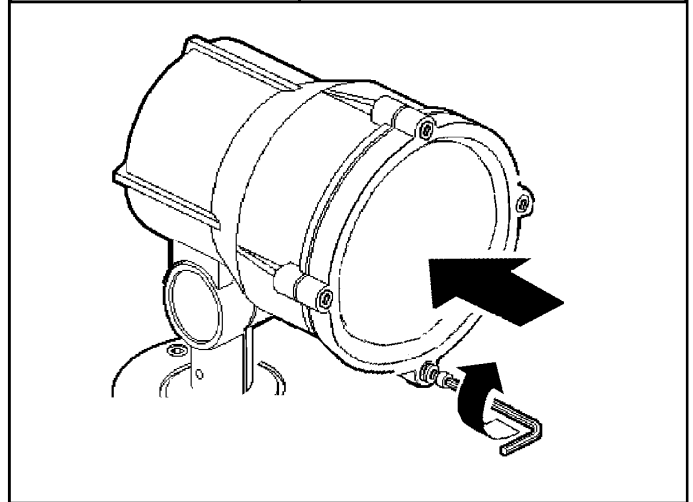
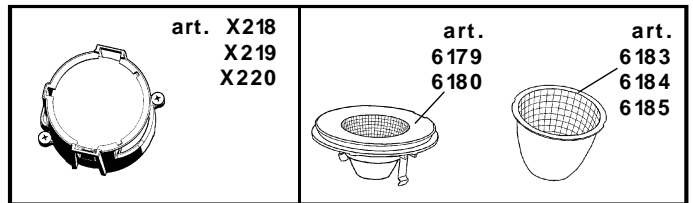
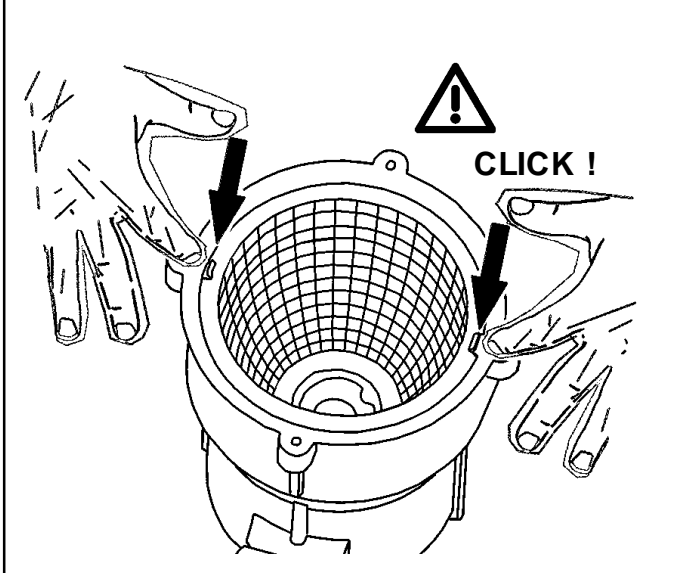
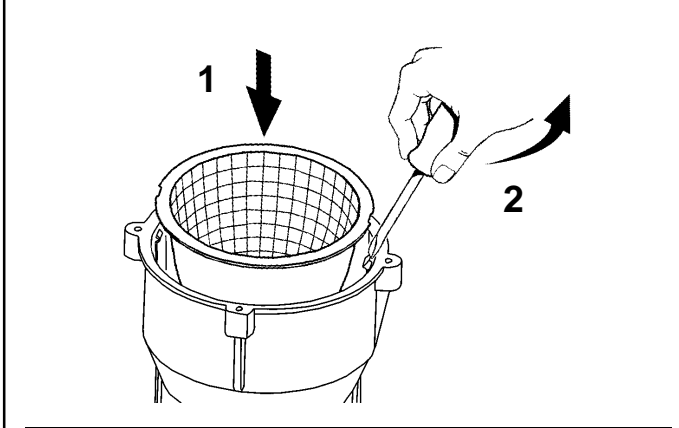
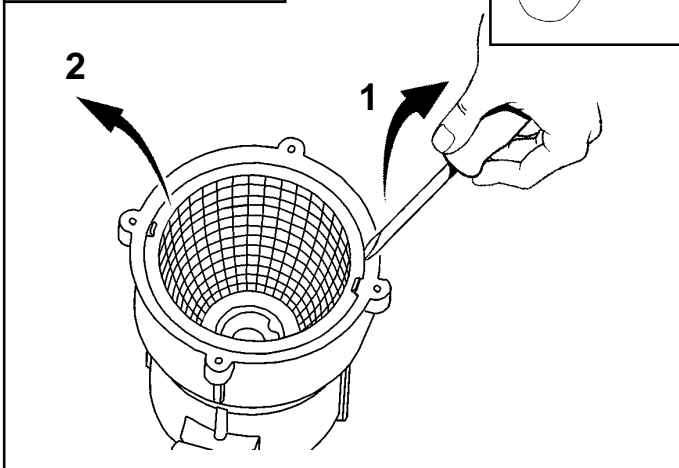
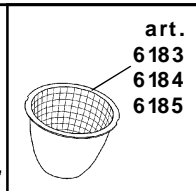
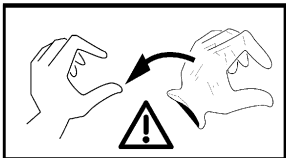
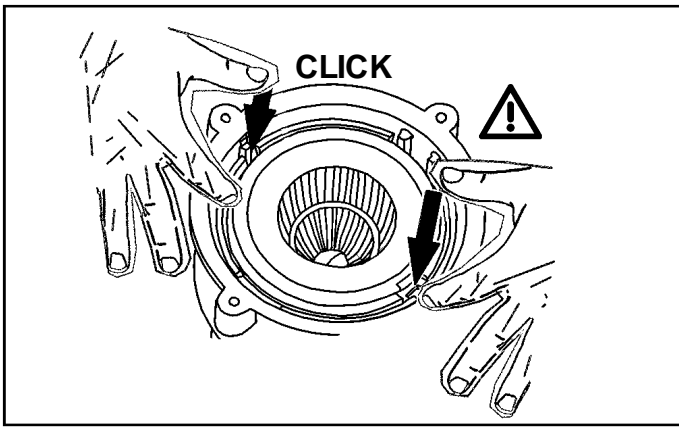
art. 1190



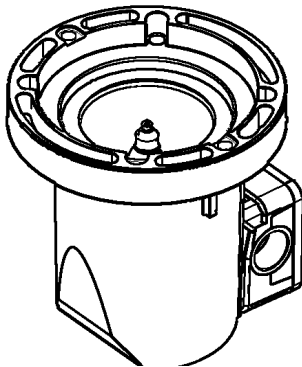
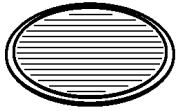
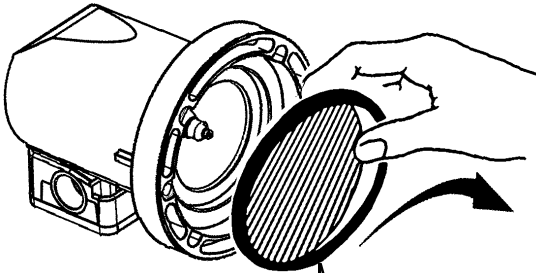






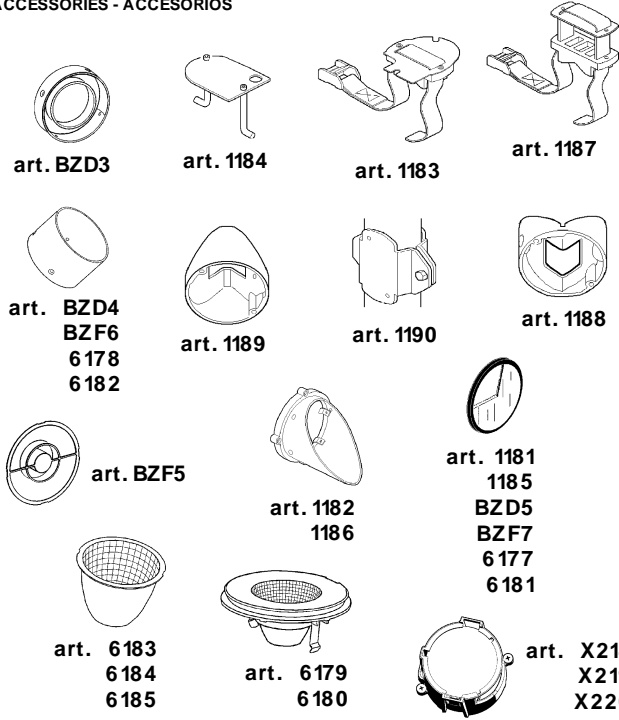


art. 1181



"WOODY LED" - "MINIWOODY LED"

اضافات ACCESSORI
ACCESSORIES - ACCESORIOS



"LIGHT UP WALK PROFESSIONAL"

اضافات ACCESSORI
ACCESSORIES - ACCESORIOS



art. 1181

"iTEKA"

اضافات ACCESSORI
ACCESSORIES - ACCESORIOS



art. 1190

تحذير:

لا يمكن ضمان سلامة هذا الجهاز إلا إذا التزمت بهذه التعليمات. يجب حفظها في مكان آمن.

IT **ATTENZIONE:**

LA SICUREZZA DELL'APPARECCHIO E' GARANTITA SOLO CON L'USO APPROPRIATO DELLE SEGUENTI ISTRUZIONI; PERTANTO E' NECESSARIO CONSERVARLE.

EN **WARNING:**

THE SAFETY OF THIS FIXTURE IS GUARANTEED ONLY IF YOU COMPLY WITH THESE INSTRUCTIONS; REMEMBER TO CONSERVE IN A SAFE PLACE.

ES **ATENCIÓN:**

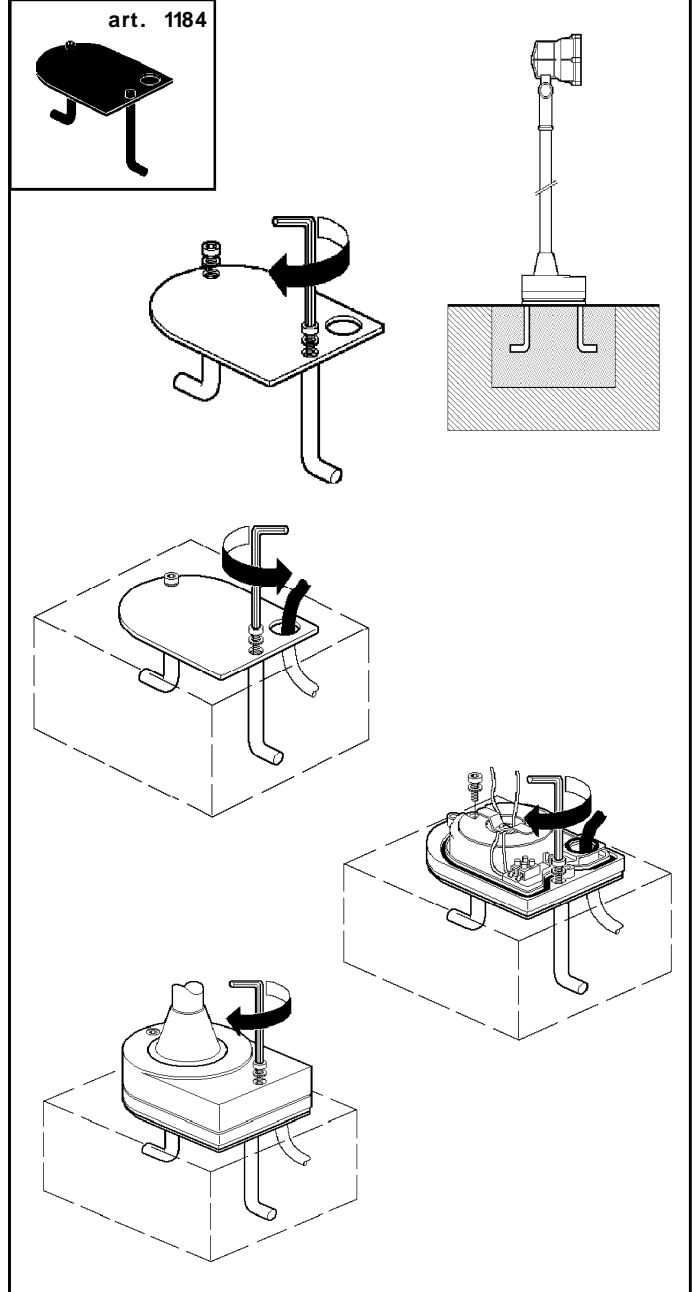
LA SEGURIDAD DEL APARATO SE GARANTIZA SOLO CUMPLIENDO CUIDADOSAMENTE LAS SIGUIENTES INSTRUCCIONES; POR ELLO, ES NECESARIO CONSERVARLAS.

AR تنبيه: ينصح القيام بعملية التركيب والصيانة داخل الحجرة البصرية أو في أجواء داخلية أو على الأقل في أماكن خالية من الرطوبة و المطر.

IT **N.B.:** Si consiglia di effettuare le operazioni d'installazione o di manutenzione all'interno del vano ottico, in ambienti interni o quanto meno in assenza di umidità o pioggia.

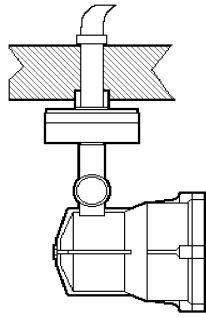
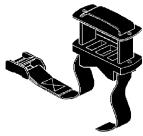
EN **N.B.:** Installation and maintenance operations must be carried out inside the optical assembly, indoor and in a place with no humidity or rain.

ES **N.B.:** Se recomienda efectuar las operaciones de instalación o mantenimiento dentro del cuerpo óptico, en interiores o por lo menos en ausencia de humedad o lluvia.

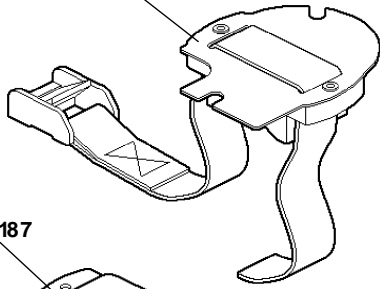


art. 1183

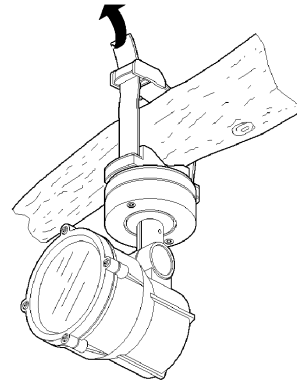
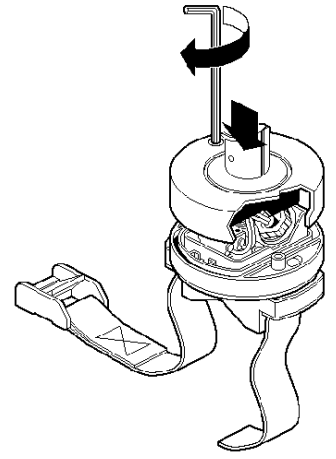
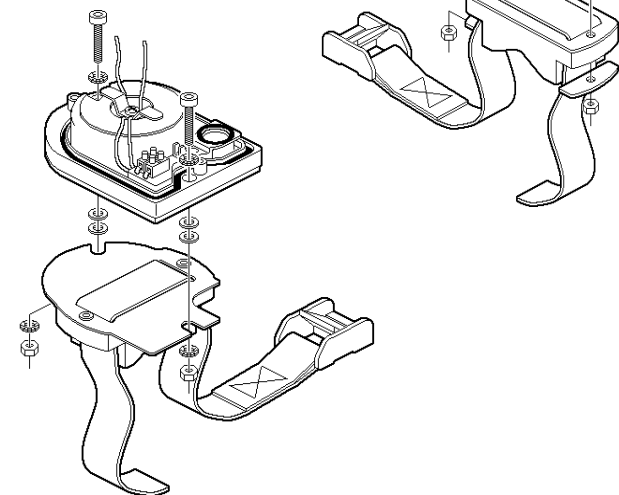
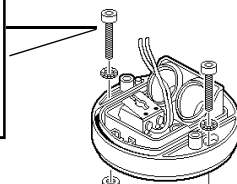
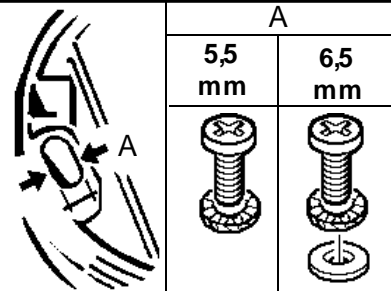
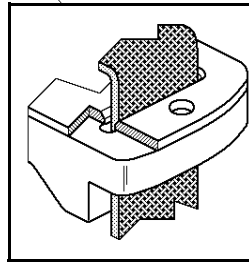
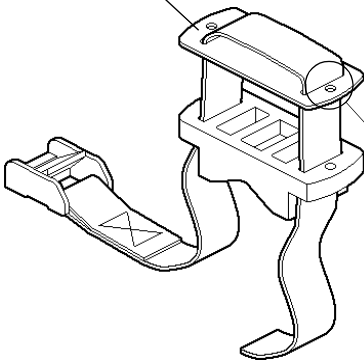
art. 1187



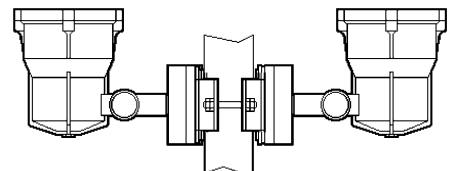
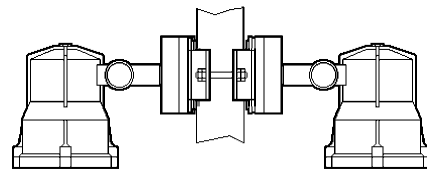
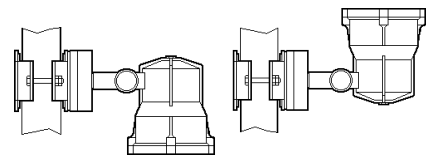
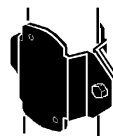
art. 1183

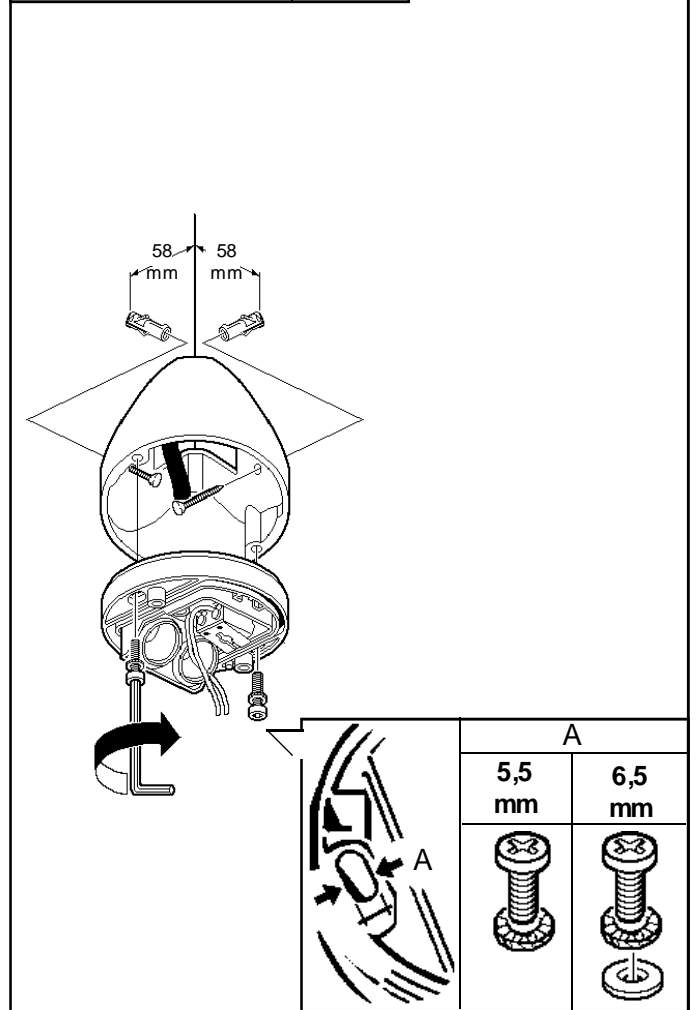
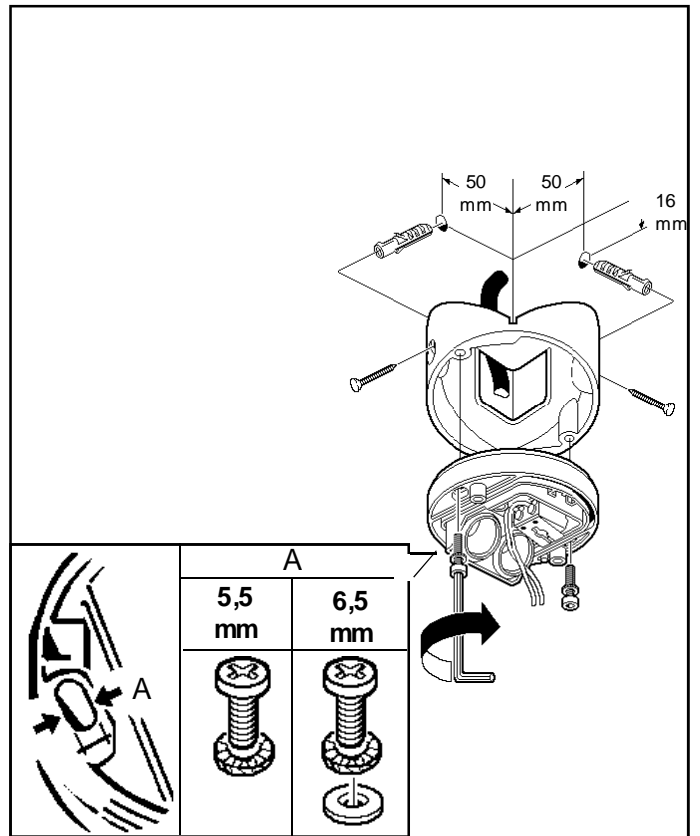
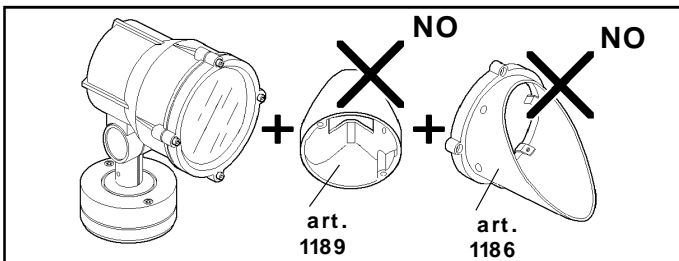
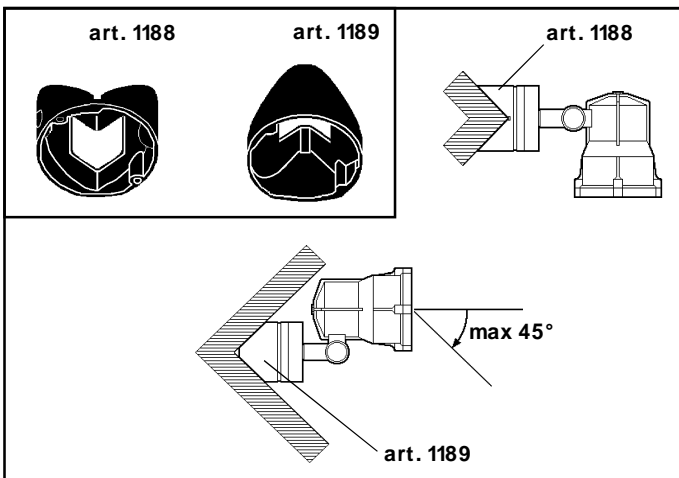
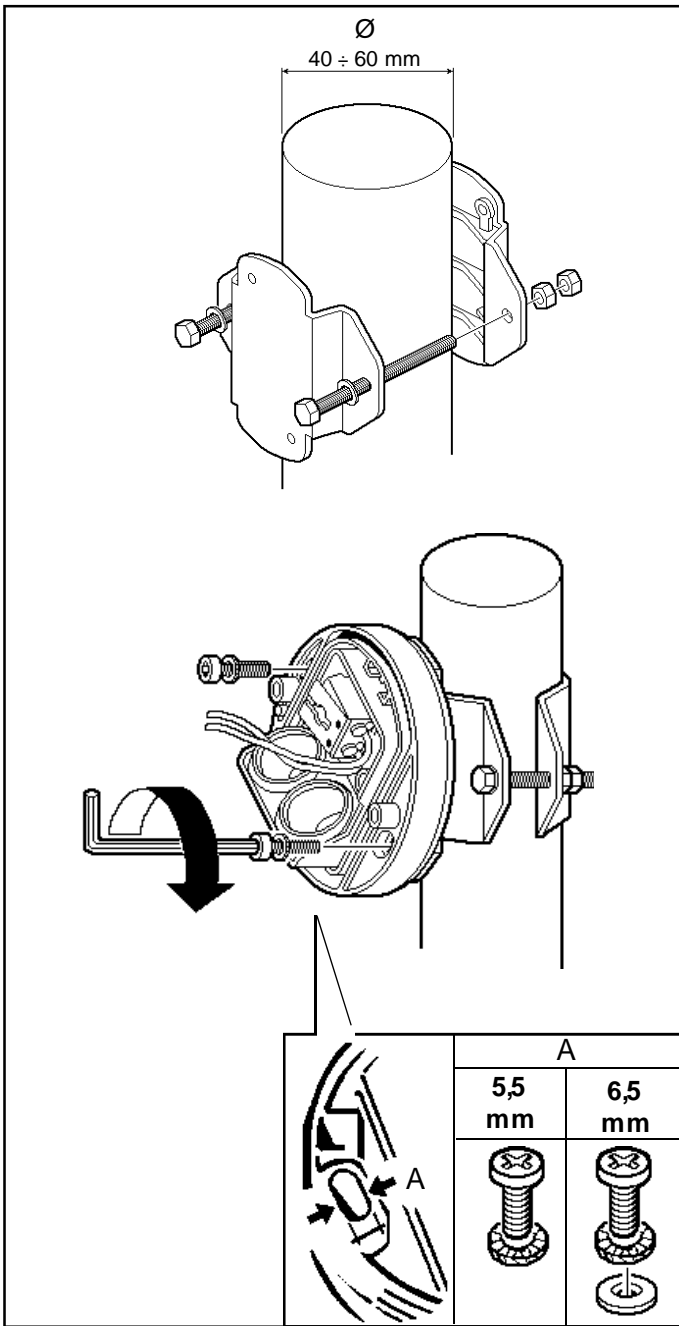


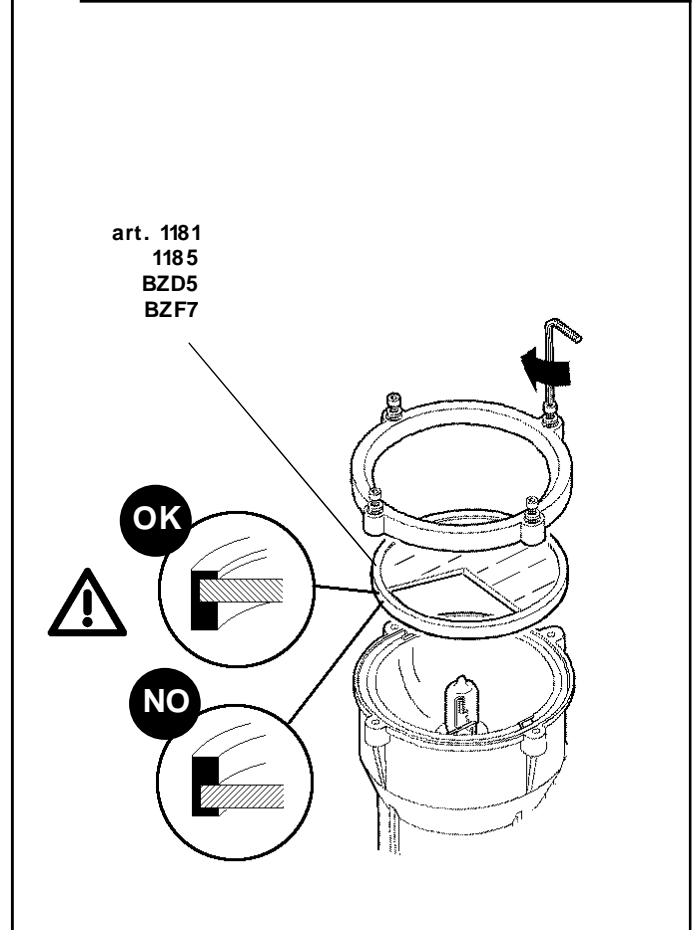
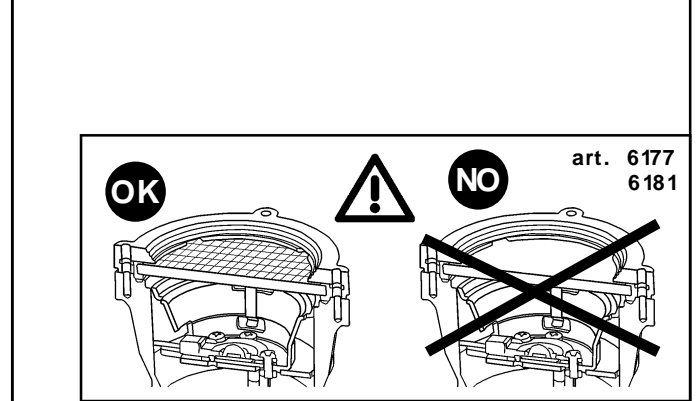
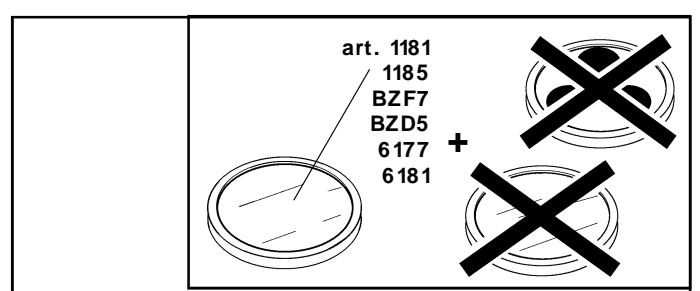
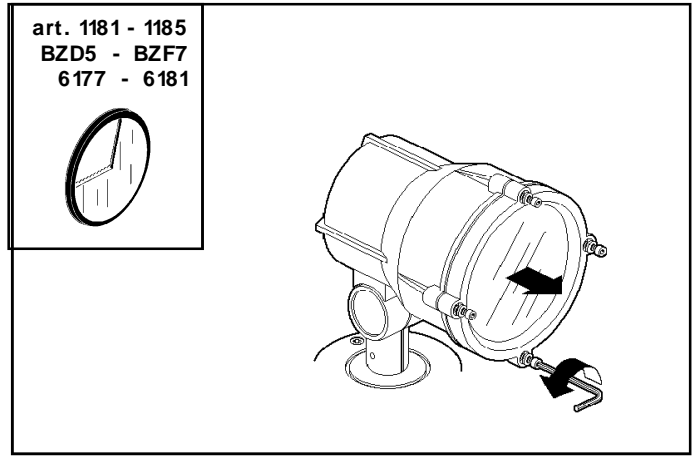
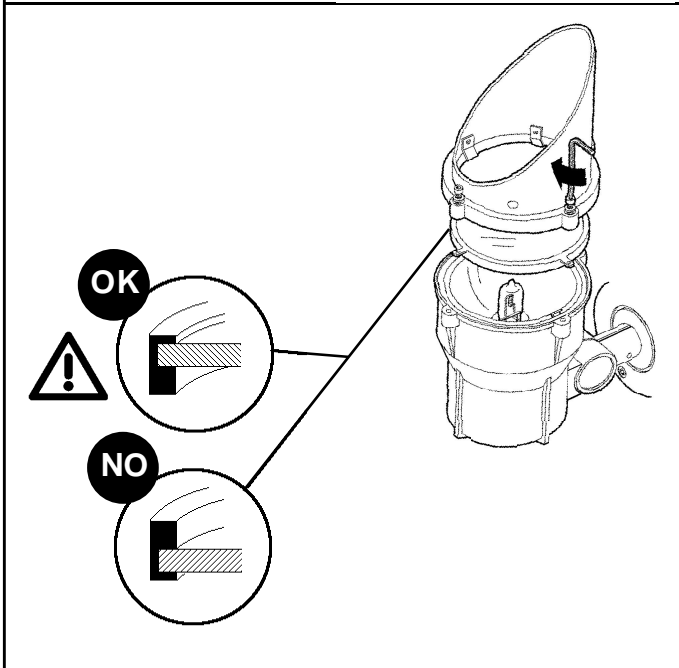
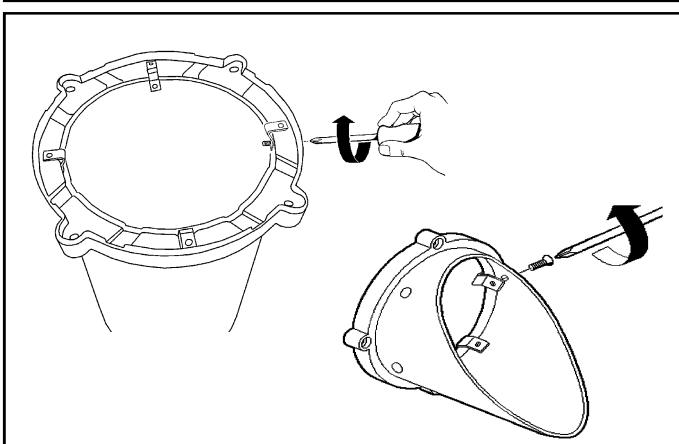
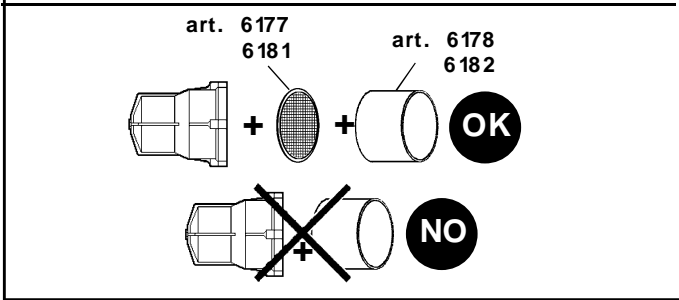
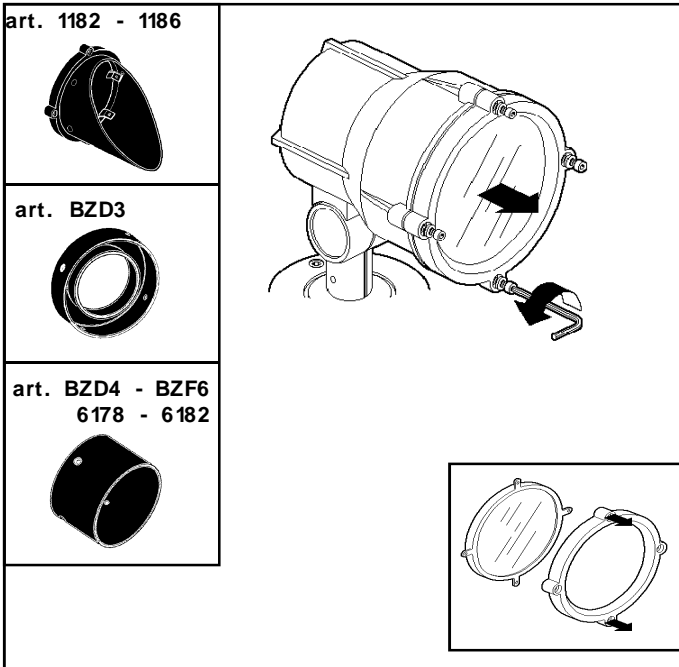
art. 1187

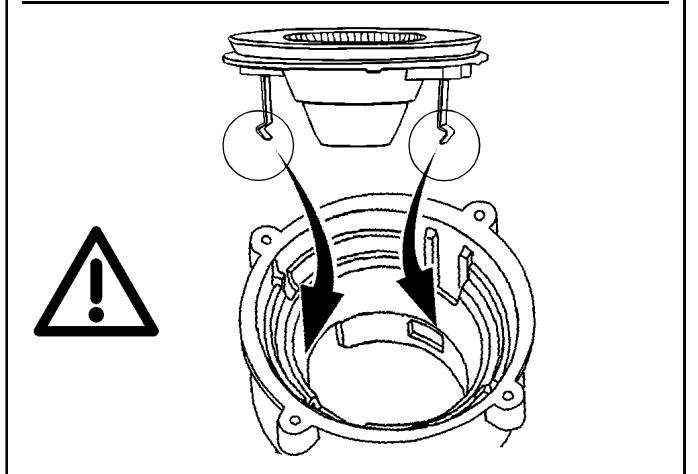
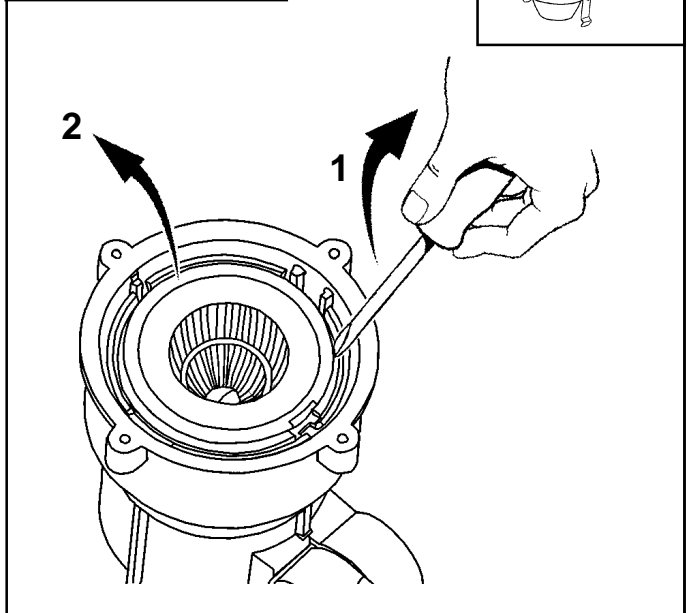
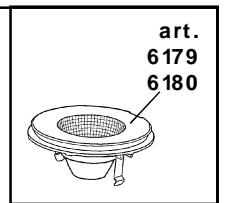
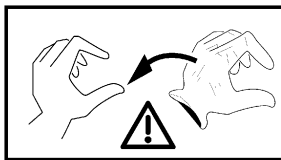
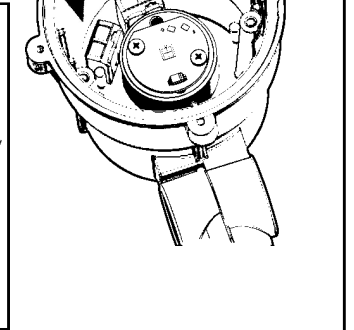
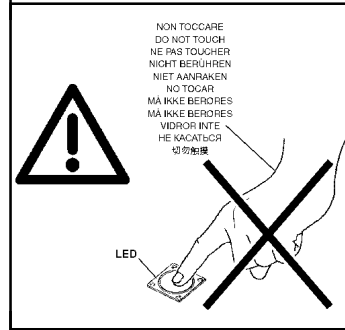
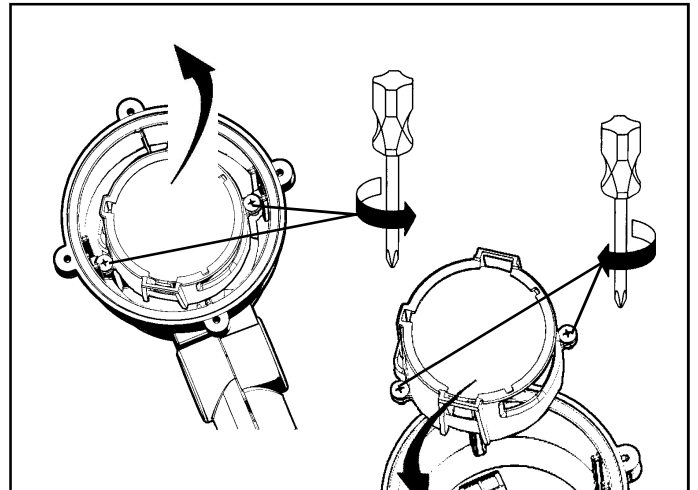
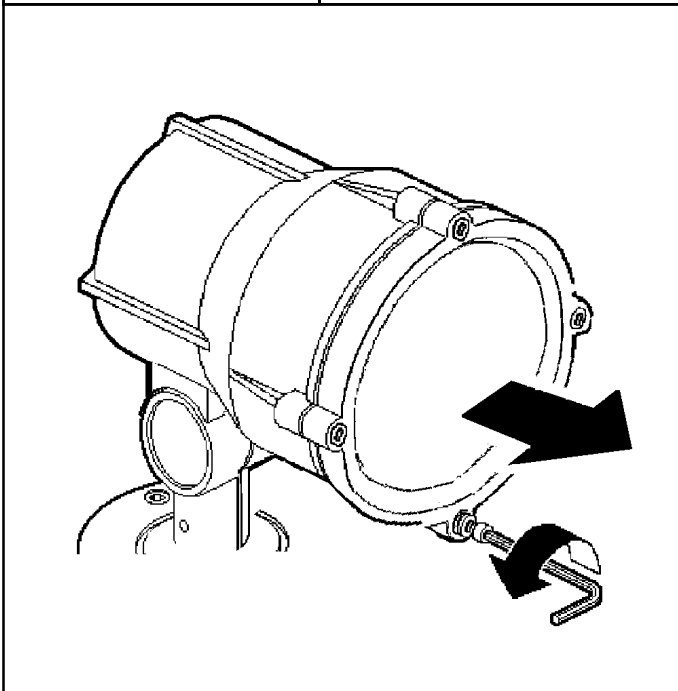
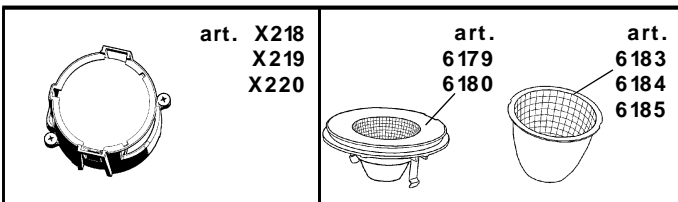
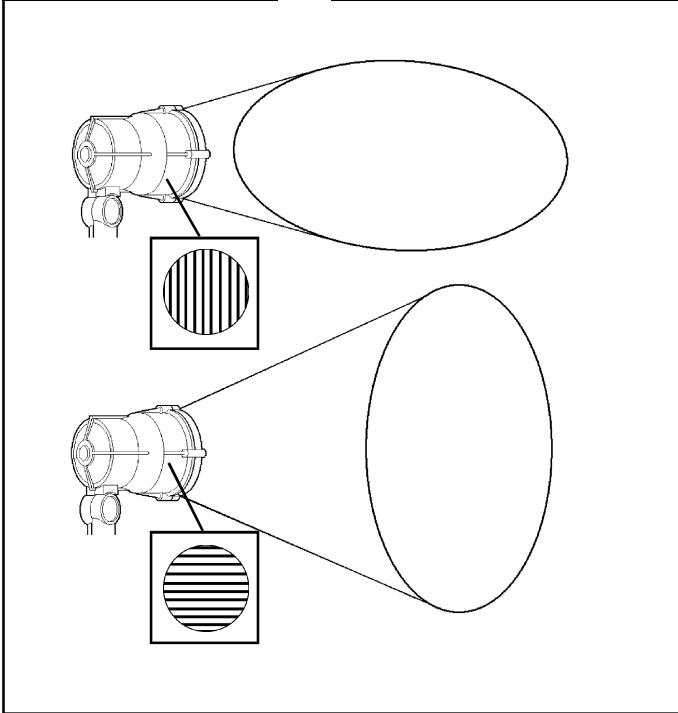
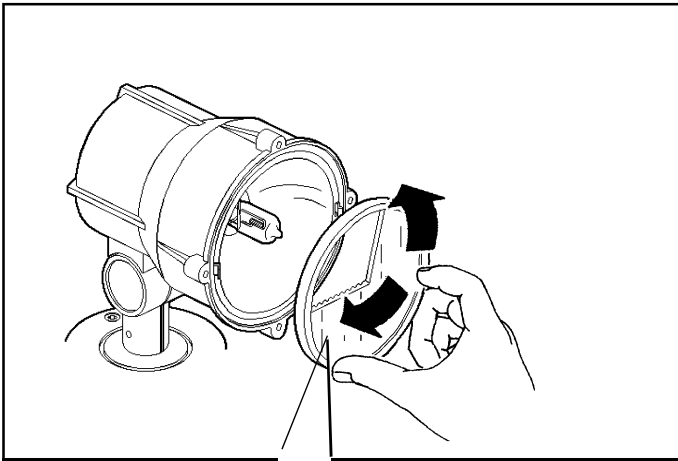


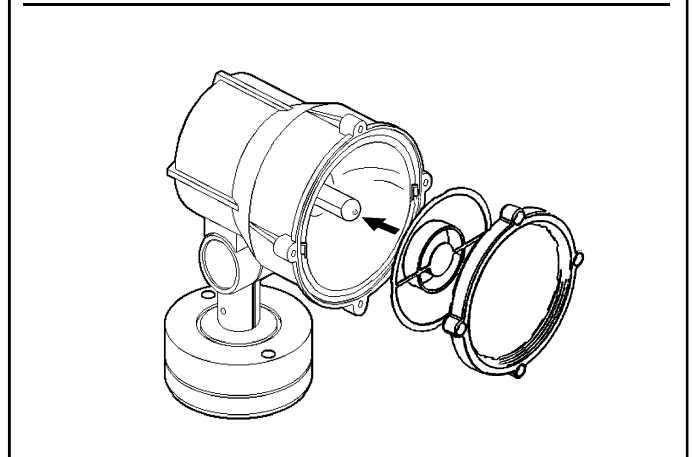
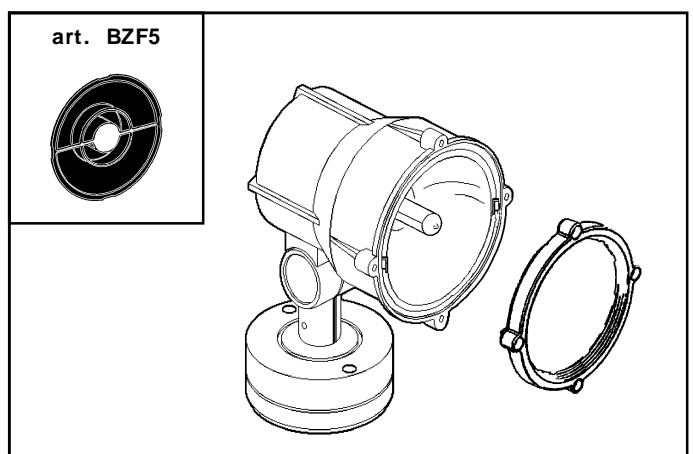
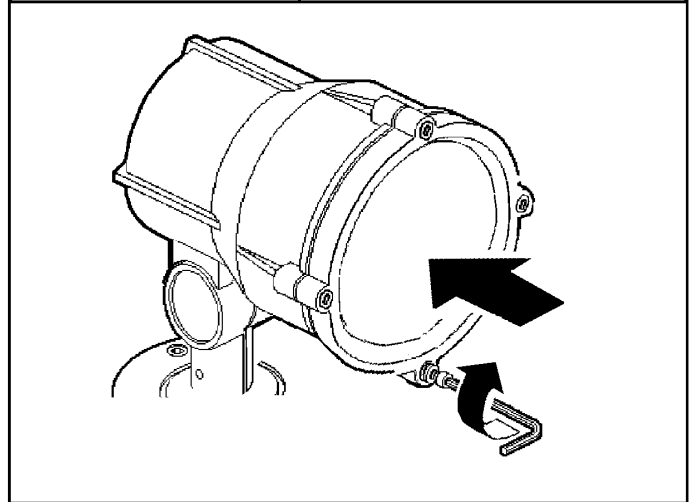
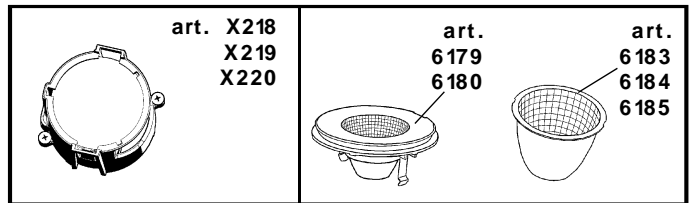
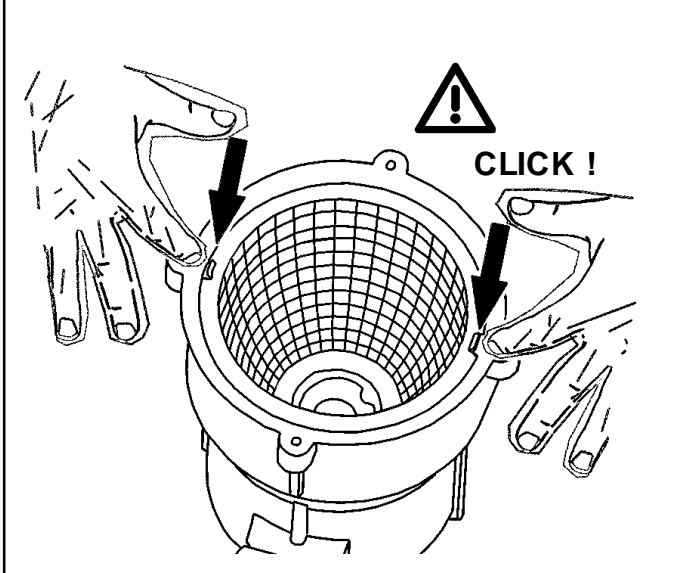
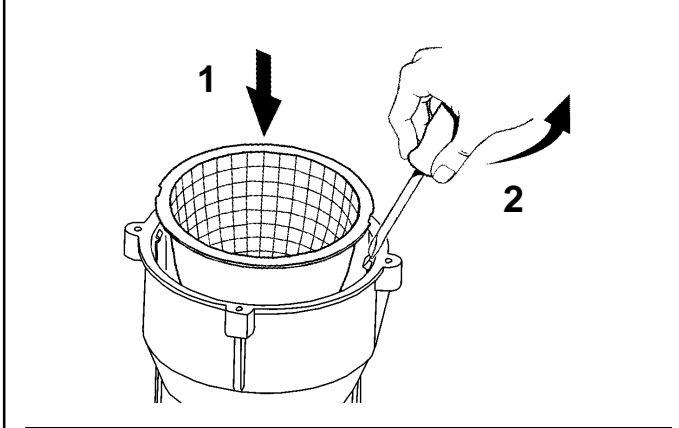
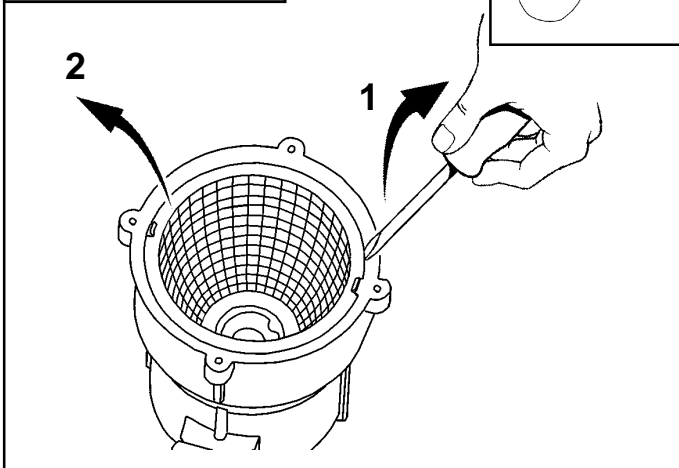
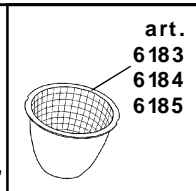
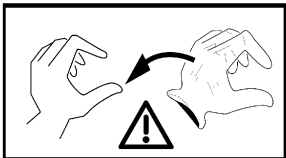
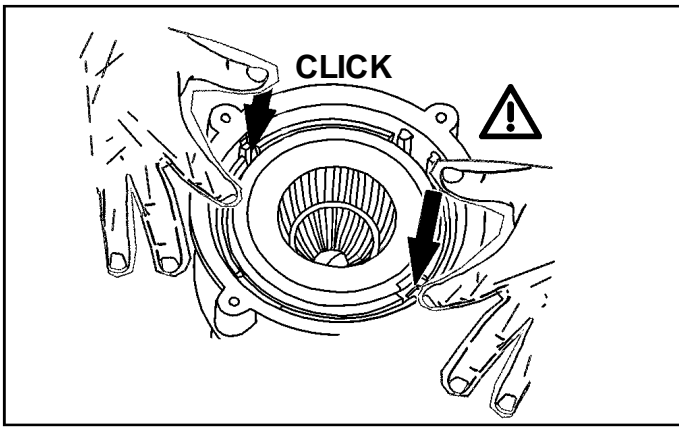
art. 1190











art. 1181

