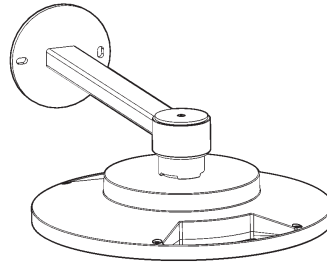


TWILIGHT COPENHAGEN applique (DALI-ZHAGA)



IT ATTENZIONE:

LASICUREZZADELL'APPARECCHIO E' GARANTITA SOLO CON L'USO APPROPRIATO DELLE SEGUENTI ISTRUZIONI; PERTANTO E' NECESSARIO CONSERVARLE.

EN WARNING:

THE SAFETY OF THIS FIXTURE IS GUARANTEED ONLY IF YOU COMPLY WITH THESE INSTRUCTIONS; REMEMBER TO CONSERVE IN A SAFE PLACE.

FR ATTENTION:

LASECUTIE DE L'APPAREIL N'EST GARANTIE QU'EN CAS D'UTILISATION CORRECTE DES INSTRUCTIONS SUIVANTES; IL FAUT PAR CONSEQUENT LES CONSERVER.

DE ACHTUNG:

DIE SICHERHEIT DES GERÄTES WIRD NUR DURCH SACHGEMÄSSE BEFOLGUNG NACHSTEHENDER ANWEISUNGEN GEWÄHRLEISTET; IHRE AUFBEWAHRUNG IST DESHALB SEHR WICHTIG.

NL OPGELET:

DE VEILIGHEID VAN DI ATOESTEL IS SLECHTS DAN GEGARANDEERD ALS INDIEN DE VOLGENDE INSTRUCTIES STRIKT WORDEN TOEGEPAST: DAAROM MOET MEN ZE OOK BEWAREN.

ES ATENCION:

LASEGURIDAD DEL APARATO SE GARANTIZA SOLO CUMPLIENDO CUIDADOSAMENTE LAS SIGUIENTES INSTRUCCIONES; POR ELLO, ES NECESARIO CONSERVARLAS.

DA BEMÆRK:

SIKKERHEDEN VED BRUG AF ARMATURET KAN KUN GARANTERES, HVIS DISSE ANVISNINGER FØLGES; SØRG DERFOR FOR AT GEMME DEM.

NO ADVARSEL:

SIKKERHETEN TIL DETTE APPARATET GARANTERES KUN HVIS DU OVERHOLDER DISSE INSTRUKSJONENE; HUSK Å OPPBEVARE DEM PÅ ET TRYGT STED.

SV OBSERVERA!

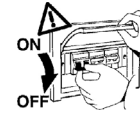
UTRUSTNINGENS SÄKERHET KAN ENDAST GARANTERAS OM DESSA ANVISNINGAR RESPEKTERAS I DETALJ. SPARA DÄRFÖR DESSA ANVISNINGAR FÖR FRAMTIDA KONSULTATION.

RU ВНИМАНИЕ:

МЫ ГАРАНТИРУЕМ БЕЗОПАСНУЮ ЭКСПЛУАТАЦИЮ ИЗДЕЛИЯ ТОЛЬКО ПРИ СОБЛЮДЕНИИ СЛЕДУЮЩИХ ИНСТРУКЦИЙ; С ЭТОЙ ЦЕЛЬЮ НЕОБХОДИМО СОХРАНИТЬ ДАННУЮ БРОШЮРУ.

ZH 警告

为确保该装置安全，请遵守操作指示；并于安全场所放置。



IT N.B.: DURANTE L'INSTALLAZIONE DEL SISTEMA RISPETTARE SCRUPolosAMENTE LE NORME IMPIANTISTICHE VIGENTI.

EN N.B.: WHEN INSTALLING THE SYSTEM, STRICTLY COMPLY WITH ALL REGULATIONS ON INSTALLATION IN FORCE.

FR N.B.: LORS DE L'INSTALLATION DU SYSTÈME VEUILLEZ RESPECTER RIGOREUSEMENT LES NORMES EN VIGUEUR EN LA MATIÈRE.

DE NB: BEACHTEN SIE BEI DER INSTALLATION DES SYSTEMS GEWISSENHAFT DIE GÜLTIGEN BESTIMMUNGEN BEZÜGLICH DER ANLAGENTECHNIK.

NL N.B.: BIJ HET INSTALLEREN VAN HET SYSTEEM MOET U DE GELDEN DE INSTALLATIENORMEN STRIKT NALEVEN.

ES N.B.: DURANTE LA INSTALACIÓN DEL SISTEMA RESPETAR E SCRUPolosAMENTE LAS NORMAS DE INSTALACIÓN VIGENTES.


DA N.B.: UNDER INSTALLATION AF SYSTEMET SKAL MAN NØJE OVERHOLDE DE GÆLDENDE REGLER FOR DISSE ANLÆG.



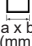

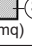
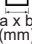
NO N.B.: VED INSTALLASJON AV SYSTEMET SKAL ALLE FORSKRIFTER OM INSTALLASJON SOM GJELDER FØLGES STRENGT.

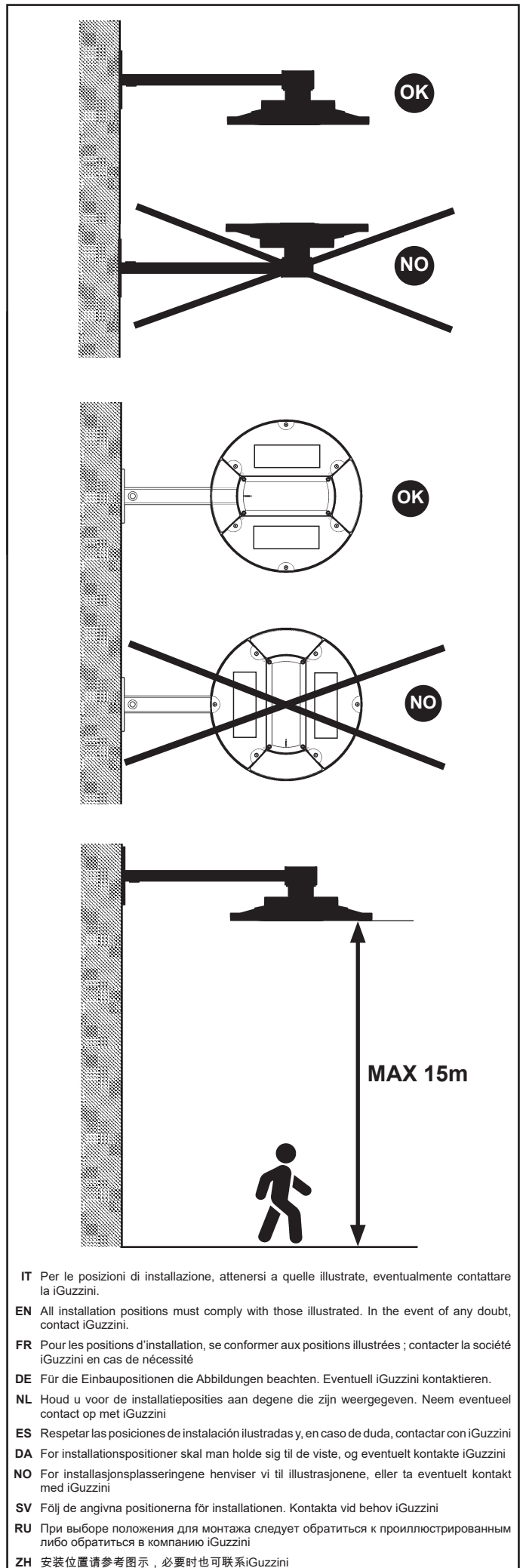
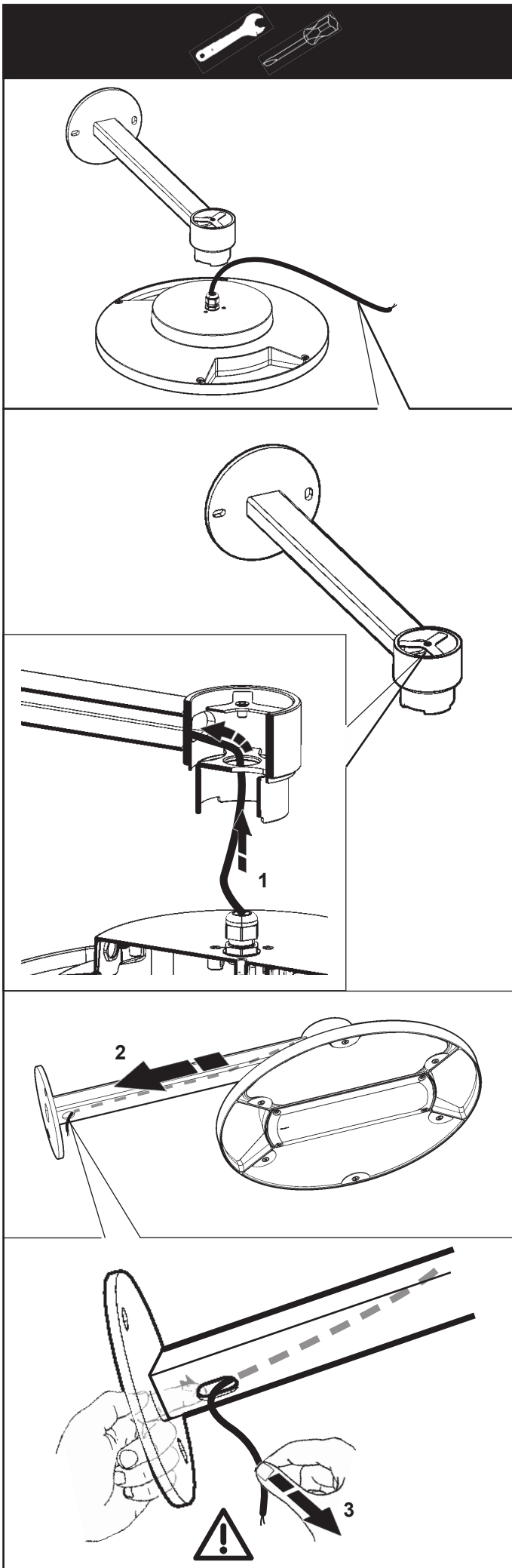
SV OBS! UNDER INSTALLATIONEN AV SYSTEMET SKA INSTALLATIONSFÖRESKRIFTERNA RESPEKTERAS I DETALJ.

RU ПРИМЕЧАНИЕ: В ПРОЦЕССЕ МОНТАЖА СИСТЕМЫ СТРОГО СОБЛЮДАЙТЕ НАЦИОНАЛЬНЫЕ ДЕЙСТВУЮЩИЕ НОРМАТИВЫ ПО ЭЛЕКТРОПРОВОДКЕ.

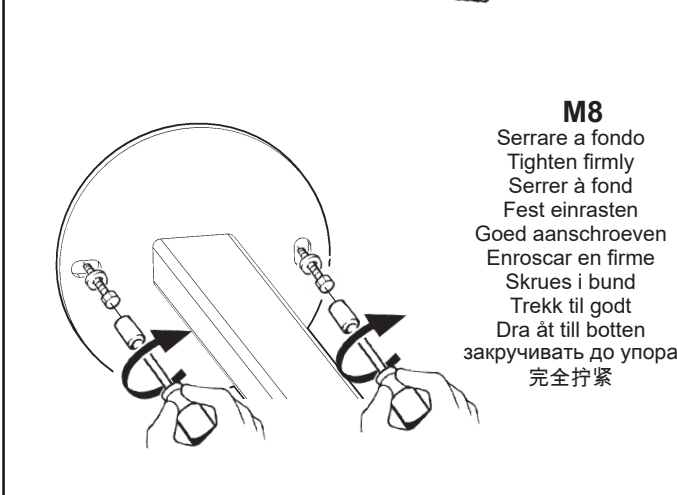
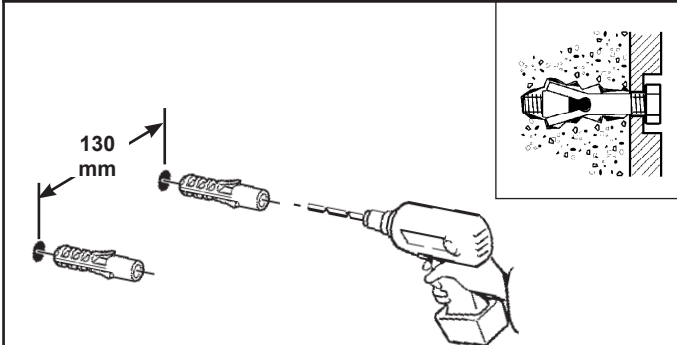
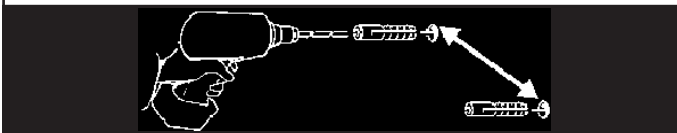
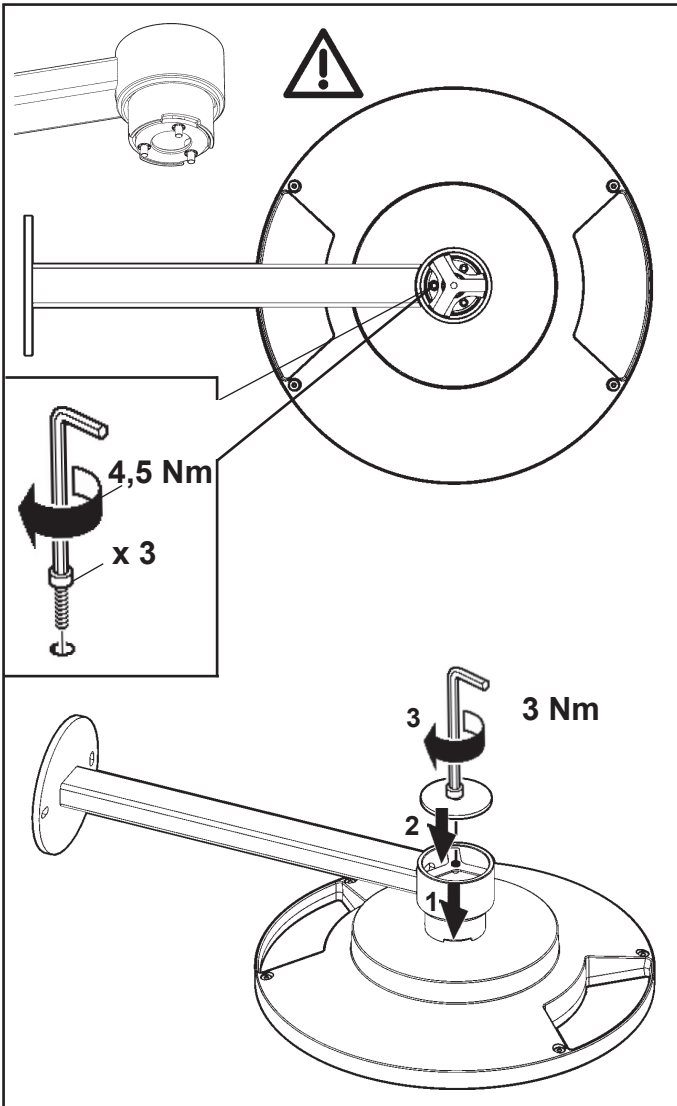
ZH 注意：在安装系统时请遵守设备的安装规定。

ART.	OUTSIDE TEMPERATURE
	↓ 40°C (313K)

Peso Weight Poids Gewicht Gewicht Peso VÆGT VEKT BEK 重量 (Kg)	Dimensioni Dimensions Dimensions Abmessungen Afmetingen Dimensiones Mål - Mål - Mått Размеры 尺寸 a x b (mm)	Superficie Surface Surface Oberfläche Oppervlak Superficie Overflade Overflate Yta Поверхность 面积 (mq)	ART.					
			X786	X788	X789	X787	X790	
S350 - S353 - S356 S359 - S362 S365 - S368 - S371 S374 - S351 S354 - S357 - S360 S363 - S366 S369 - S372 - S375 S352 - S355 S358 - S361 - S364 S367 - S370 S373 - S376	 (Kg)	 (mq)	11	12,1	12,3	12,4	13,7	
			 (mm)	730,4 X 225,5	757,6 X 241,4	761 X 241	791,5 X 222,5	791,5X241
			0,048	0,061	0,063	0,055	0,067	
Z H A G A S377 - S380 - S383 S386 - S389 S392 - S395 - S398 S401 - S378 S381 - S384 - S387 S390 - S393 S396 - S399 - S402 S379 - S382 S385 - S388 - S391 S394 - S397 S400 - S403	 (Kg)	 (mq)	11,1	12,2	12,4	12,5	13,8	
			 (mm)	730,4 X 237,4	757,6 X 241,4	761,241	791,5 X 237,4	791,5 X 241
			0,049	0,061	0,063	0,056	0,067	



- IT Per le posizioni di installazione, attenersi a quelle illustrate, eventualmente contattare la iGuzzini.
- EN All installation positions must comply with those illustrated. In the event of any doubt, contact iGuzzini.
- FR Pour les positions d'installation, se conformer aux positions illustrées ; contacter la société iGuzzini en cas de nécessité
- DE Für die Einbaupositionen die Abbildungen beachten. Eventuell iGuzzini kontaktieren.
- NL Houd u voor de installatieposities aan degene die zijn weergegeven. Neem eventueel contact op met iGuzzini
- ES Respetar las posiciones de instalación ilustradas y, en caso de duda, contactar con iGuzzini
- DA For installationspositioner skal man holde sig til de viste, og eventuelt kontakte iGuzzini
- NO For installasjonsplassingene henviser vi til illustrasjonene, eller ta eventuelt kontakt med iGuzzini
- SV Följ de angivna positionerna för installationen. Kontakta vid behov iGuzzini
- RU При выборе положения для монтажа следует обратиться к проиллюстрированным либо обратиться в компанию iGuzzini
- ZH 安装位置请参考图示，必要时也可联系iGuzzini



M8
 Serrare a fondo
 Tighten firmly
 Serrer à fond
 Fest einrasten
 Goed aanschroeven
 Enrosar en firme
 Skrues i bund
 Trekk til godt
 Dra åt till botten
 закручивать до упора
 完全拧紧

PER IL FISSAGGIO ALLA PARETE USARE TASSELLI AD ESPANSIONE CON VITI M8 ; IL TIPO DI TASSELLO DA USARE (NYLON, ACCIAIO, A REAZIONE CHIMICA) E' DA SCEGLIERE IN FUNZIONE DELLE CARATTERISTICHE DEL MATERIALE DI SUPPORTO (MURATURA, CALCESTRUZZO, METALLO) SU CUI VIENE APPLICATO IL PRODOTTO.

FOR ATTACHMENT TO WALL, USE EXPANSION PLUGS WITH M8 SCREW; CHOOSE THE TYPE OF PLUG (NYLON, STEEL, CHEMICAL REACTION) ACCORDING TO THE CHARACTERISTICS OF THE SURFACE (MASONRY, CONCRETE, METAL) TO WHICH IT IS APPLIED.

POUR LA FIXATION AU MUR, UTILISEZ DES CHEVILLES A EXPANSION ET DES VIS M8, LE TYPE DE CHEVILLE DOIT ÊTRE UTILISÉ (NYLON, ACIER, A REACTION CHIMIQUE) DOIT ÊTRE CHOISI EN FONCTION DES CARACTERISTIQUES DU MATERIAU DE SUPPORT (MAÇONNERIE, BETON, METAL) DU PRODUIT.

FÜR DIE WANDBEFESTIGUNG SPREIZDÜBEL MIT SCHRAUBE M8 VERWENDEN; DER ZU VERWENDEDE DÜBELTYP (AUS NYLON, STAHL, MIT CHEMISCHER REAKTION) HÄNGT VON DEN EIGENSCHAFTEN DES BEFESTIGUNGSMATERIALS (MAUERWERK, BETON, METALL) AN DEM DAS PRODUKT MONTIERT WIRD, AB.

VOOR HET BEVESTIGEN AAN DE MUUR GEBRUIKT MEN EXPANSIEPLUGGE MET SCHROEVEN M8; HET TE GEBRUIKEN TYPE PLUG (NYLON, STAAL, CHEMISCH REAGEREND) HANGT AF VAN DE KENMERKEN VAN HET MATERIAAL WAAROP HET PRODUKT WORDT AANGEBRACHT (METSELWERK, BETON, METAL).

PARA LA FIJACION A PARED UTILIZAR TARUGOS DE EXPANSION CON TORNILLOS M8; EL TIPO DE TARUGO QUE DEBE USARSE (NYLON, ACERO, DE REACCION QUIMICA) DEBERA ELEGIRSE EN FUNCION DE LAS CARACTERISTICAS DEL MATERIAL DE SOPORTE (MAQUONNERIA, HORMIGON, METAL) EN EL CUAL DEBE APLICARSE EL PRODUCTO.

VED VÆG MONTERING SKAL MAN ANVENDE RAWLPLUGS MED M8 SKRUE. DE RAWLPLUGS, DER KAN ANVENDES (NYLON, STÅL, MED KEMISK REAKTION) SKAL VÆLGES UD FRA MONTERINGSFLADERNES EGENS KABER (MURVÆRK, BETON, METAL) HVOR PRODUKTET SKAL MONTERES.

FOR FESTE TIL VEGG, BRUK EKSPANSJONSPLUGGER MED M8-SKRUE. VELG TYPE PLUGG (NYLON, STÅL, KJEMISK REAKSJON ...) ETTER EGENS KAPENE PÅ OVERFLATEN (MUR, BETONG, METALL ...) SOM DE ER PÅFØRT.

FÖR FASTSÄTTNINGEN PÅ VÄGG SKA EXPANSIONSPLUGGAR MED SKRUV M8 ANVÄNDAS. TYPEN AV PLUGG (NYLON, STÅL, KEMISK REAKTION O.S.V.) SKA VÄLJAS BERÖENDE PÅ DET BÄRANDE MATERIÄLETS EGENS KAPER (MURVERK, BETONG, METALL O.S.V.) DÄR PRODUKTEN APPLICERAS.

ДЛЯ НАСТЕННОГО МОНТАЖА ИСПОЛЬЗУЙТЕ РАСШИРИТЕЛЬНЫЕ ВКЛАДЫШИ С ШУРУПАМИ М8; ТИП ИСПОЛЬЗУЕМОГО ВКЛАДЫША (НЕЙЛОН, СТАЛЬ, С ХИМИЧЕСКОЙ РЕАКЦИЕЙ ...) ВЫБИРАЕТСЯ ПО ХАРАКТЕРИСТИКАМ МАТЕРИАЛА ОСНОВАНИЯ (КЛАДКА, БЕТОН, МЕТАЛЛ ...), К КОТОРОМУ КРЕПИТСЯ К ТОРОМУ КРЕПИТСЯ ПРИБОР.

对于壁式安装, 需使用 M8 膨胀螺栓; 依安装面特性 (石材、混凝土、金属...) 选择对应的膨胀塞 (尼龙、钢质、化学处理...)。



IT In caso di danneggiamento del cavo flessibile esterno, questo deve essere sostituito dal costruttore, o dal suo servizio di assistenza, o da personale qualificato equivalente, al fine di evitare pericoli.

EN Should the outer flexible cable be somehow damaged, the latter should be replaced by the manufacturer, or by the corresponding service centre, or by an appropriate and qualified member of staff in order to avoid all risk of danger.

FR Si le câble flexible extérieur est abîmé, faites-le remplacer par le fabricant, par son service après-vente ou par un professionnel du secteur agréé afin d'éviter tout danger.

DE Sollte das äußere Kabel beschädigt sein, so muss es aus Sicherheitsgründen vom Hersteller, dessen Kundendienst oder von dazu autorisiertem Personal ausgewechselt werden.

NL Mocht de externe flexibele slang beschadigd worden, dan moet deze worden vervangen door de fabrikant of door een bevoegde installateur, zodat eventueel gevaar vermeden wordt.

ES En caso de daños el cable flexible externo debe substituirse por el fabricante, su servicio de asistencia o personal calificado equivalente para evitar peligros.

DA Hvis den yderste ledning beskadiges, skal den udskiftes af producenten eller er et autoriseret teknisk servicecenter, eller af kvalificerede fagfolk, så man undgår farlige situationer.

NO Hvis ytre fleksible kabel skulle bli skadet, skal denne skiftes ut av produsenten eller tilsvarende servicecenter eller av en egnet og kvalifisert fagperson for å unngå farensisiko.

SV Om den ytre kabeln skadas ska den bytas ut av tillverkaren, av dess auktoriserade verkstad eller av likvärdig kvalificerad personal för att undvika alla typer av risker.

RU В случае повреждения внешнего гибкого кабеля во избежание риска поручите его замену производителю, уполномоченному сервису или квалифицированному электрику.

ZH 如果外部软缆损坏, 须由生产商、对应服务中心或能胜任和资深的员工更换新的电缆, 以避免任何可能的危险。

IT Il prodotto è conforme allo standard DALI, con riferimento alle norme EN 62386-101, EN62386-102, EN62386-207.

EN The product complies with the DALI standard, with reference to the EN 62386-101, EN 62386-102 and EN 62386-207 standards.

FR Le produit est conforme à la norme DALI, repris dans les documents EN 62386-101, EN62386-102, EN62386-207.

DE Das Produkt erfüllt den DALI-Standard unter Bezugnahme auf die Normen EN 62386-101, EN62386-102, EN62386-207.

NL Het product voldoet aan de DALI-standaard, verwijzend naar de normen EN 62386-101, EN62386-102, EN62386-207.

ES El producto es conforme al estándar DALI, con referencia a las normas EN 62386-101, EN62386-102, EN62386-207.

DA Produktet stemmer overens med DALI-standarden med henvisning til standarderne EN 62386-101, EN62386-102, EN62386-207.

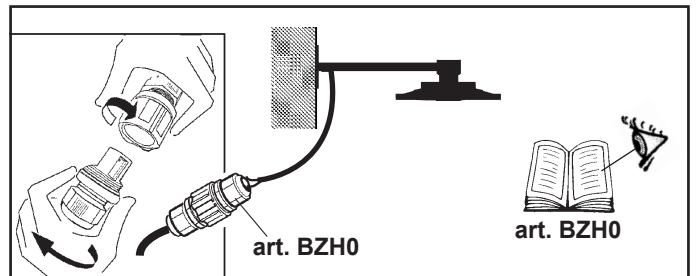
NO Produktet er i samsvar med DALI-standarden i henhold til standardene NEK-EN 62386-101, NEK-EN-62386-102, NEK-EN-62386-207.

SV Produkten överensstämmer med DALI-standarden, med hänvisning till standarderna EN 62386-101, EN62386-102, EN62386-207.

RU Товар отвечает стандарту DALI, со ссылкой на стандарты EN 62386-101, EN62386-102, EN62386-207.

ZH 该产品符合数字寻址灯控接口 (DALI) 标准, 并且参考 EN 62386-101、EN 62386-102 和 EN 62386-207 标准。

<p>CARICO DALI / DALI LOAD CHARGE DALI (COURANT MAXI ADMISSIBLE) DALI-LAST DALI VERMOGEN CARGA DALI DALI STRØMSTYRKE BELASTNING FOR "DALI" DALI-BELASTNING МАКС. ТОК СИСТЕМЫ DALI С РЕГУЛЯЦИЕЙ ИНТЕНСИВНОСТИ СВЕТА DALI 智能调光系统允许的最大电流</p>	<p>INDIRIZZI DALI DALI ADDRESSES ADRESSES DALI DALI-ADRESSEN DALI ADRESSEN DIRECCIONES DALI DALI ADRESSER ADRESSER TIL "DALI" DALI-ADRESSER ЛОГИЧЕСКИЕ АДРЕСА СИСТЕМЫ DALI DALI智能调光系统计算机指定控制参数</p>
1 (2 mA)	1



DALI VERSIONS

IT N.B.: Per il collegamento elettrico alla rete, servirsi degli art. BZS6 o di altri dispositivi di connessione che garantiscano il grado di protezione IP67.

EN N.B.: To make the connection to the mains, use art. BZS6 or other connection devices which guarantee an IPXX degree of protection.

FR N.B.: Pour le raccordement électrique a la ligne, servez-vous de l'art. BZS6 ou bien d'autres dispositifs de connexion garantissant l'indice de protection IP67

DE N.B.: Der Anschluß an das Stromnetz, ist mittels der Artikel BZS6 oder anderen Anschlußvorrichtungen, die den Schutzgrad IPXX gewährleisten, vorzunehmen.

NL N.B.: Voor de elektrische aansluiting aan het net, maakt u gebruik van art. BZS6 of andere aansluitingssystemen die de protectiegraad IP67 garanderen.

ES NOTA: Para efectuar el enlace a la red eléctrica, utilizar los art. BZS6 u otros dispositivos de conexión, que garantizan grado de protección IIP67.

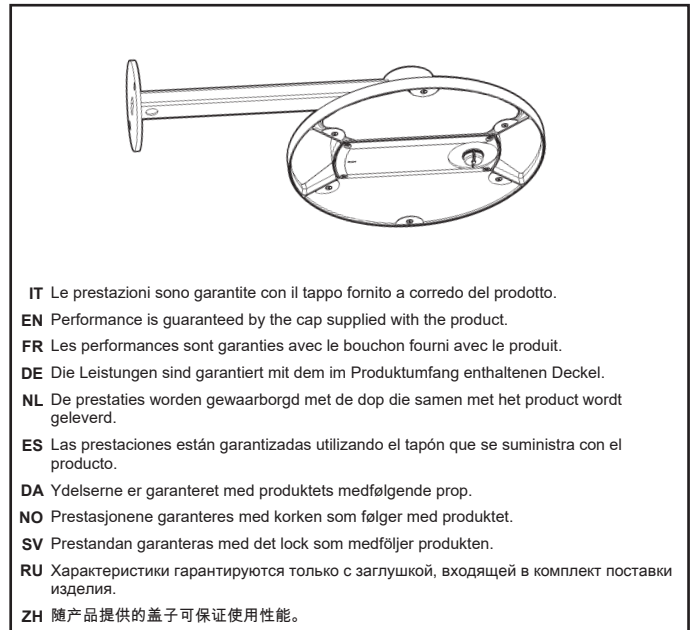
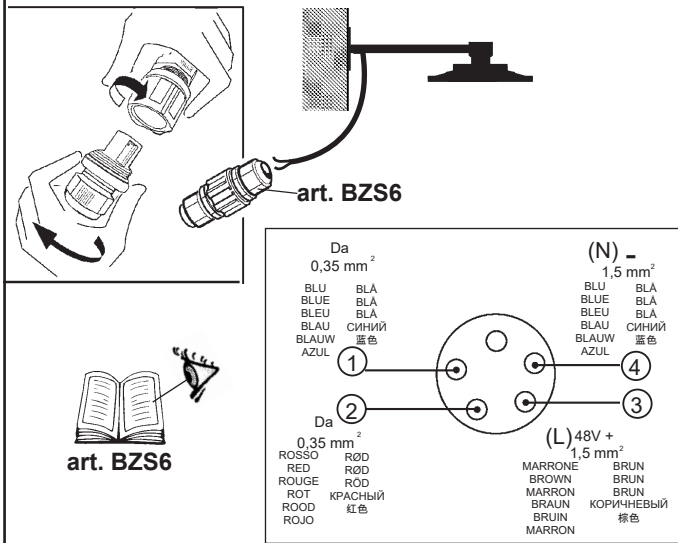
DA N.B.: For elektrisk tilslutning til forsyningsnettet skal man bruge art. BZS6 eller en anden forbindelsesanordning, der garanterer en beskyttelsesgrad lig med IP67.

NO N.B.: For å foreta elektriske tilkoplinger til strømmettet, bruk artikkel BZS6 eller andre tilkoplingsinnretninger som garanterer en IP67 vernegrad.

SV OBS! För anslutningen till elnätet, använd art. BZS6 eller andra anslutningsanordningar som garanterar skyddsgrad IP67.

RU ПРИМЕЧАНИЕ: Для подключения к электрической сети используйте артикль BZS6 или другие соединительные устройства класса II, обеспечивающие класс электробезопасности IP67.

ZH 注意：为实现与干线的电路连接，使用 art. BZS6 或其他可保证 IP67 保护度的II级连接装置。



IT Attacco conforme allo standard Zhaga book 18

EN The attachment complies with the Zhaga book 18 standard.

FR Le raccord est conforme au standard Zhaga book 18

DE Der Anschluss entspricht dem Standard Zhaga Book 18.

NL Aansluiting conform de norm Zhaga book 18

ES Conexión conforme con la norma Zhaga book 18

DA Tilslutningspunkt i overensstemmelse med standard Zhaga book 18

NO Feste i samsvar med standarden Zhaga book 18

SV Kopplingen överensstämmer med standard Zhaga book 18

RU Соединение соответствует стандарту Zhaga book 18

ZH 接口符合Zhaga Book 18标准

IT Questi prodotti non sono compatibili con control device di tipo B

EN These products are not compatible with B type control devices

FR Ces produits ne sont pas compatibles avec les dispositifs de commande de type B.

DE Diese Produkte sind nicht mit Steuergeräten vom Typ B kompatibel

NL Deze producten zijn niet compatibel met een type B control device

ES Estos dispositivos no son compatibles con el control de dispositivo de tipo B

DA Disse produkter er ikke kompatible med styreanordninger af type B.

NO Disse produktene er ikke kompatible med kontrollinnretninger av type B

SV Dessa produkter är inte kompatibla med kontrollanordning typ B.

RU Эти изделия не совместимы с устройствами управления типа B

ZH 这些产品与B型控制设备不兼容。

ZHAGA VERSIONS

IT N.B.: Per il collegamento elettrico alla rete, servirsi degli art. BZH0 o di altri dispositivi di connessione che garantiscano il grado di protezione IP66.

EN N.B.: To make the connection to the mains, use art. BZH0 or other connection devices which guarantee an IP66 degree of protection.

FR N.B.: Pour le raccordement électrique a la ligne, servez-vous de l'art. BZH0 ou bien d'autres dispositifs de connexion garantissant l'indice de protection IP66

DE N.B.: Der Anschluß an das Stromnetz, ist mittels der Artikel BZH0 oder anderen Anschlußvorrichtungen, die den Schutzgrad IP66 gewährleisten, vorzunehmen.

NL N.B.: Voor de elektrische aansluiting aan het net, maakt u gebruik van art. BZH0 of andere aansluitingssystemen die de protectiegraad IP66 garanderen.

ES NOTA: Para efectuar el enlace a la red eléctrica, utilizar los art. BZH0 u otros dispositivos de conexión, que garantizan grado de protección IIP66.

DA N.B.: For elektrisk tilslutning til forsyningsnettet skal man bruge art. BZH0 eller en anden forbindelsesanordning, der garanterer en beskyttelsesgrad lig med IP66.

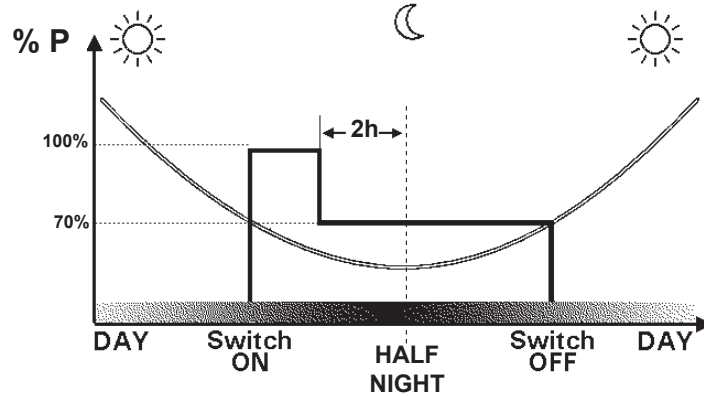
NO N.B.: For å foreta elektriske tilkoplinger til strømmettet, bruk artikkel BZH0 eller andre tilkoplingsinnretninger som garanterer en IP66 vernegrad.

SV OBS! För anslutningen till elnätet, använd art. BZH0 eller andra anslutningsanordningar som garanterar skyddsgrad IP66.

RU ПРИМЕЧАНИЕ: Для подключения к электрической сети используйте артикль BZH0 или другие соединительные устройства класса II, обеспечивающие класс электробезопасности IP66.

ZH 注意：为实现与干线的电路连接，使用 art. BZH0 或其他可保证 IP66 保护度的II级连接装置。

Example



- IT** Il profilo di dimmerazione notturna definito nel programma fa riferimento alla media annua della metà notte, che viene calcolato in base all'alba ed al tramonto teorici. Per ottenere un riconoscimento corretto dell' orario alba-tramonto si consiglia di adottare sistemi di accensione e spegnimento del prodotto più fedeli possibile al calendario astronomico, es. fotocellula o timer collegato al calendario astronomico.
- EN** The dimming profile defined in the reference schedule is referenced to the annual average middle of the night, which is calculated based on the theoretical sunrise and sunset times. To ensure that the dawn-dusk time is recognised correctly, it is advisable to use product activation/deactivation systems that match the astronomical calendar as close as possible, for example a photocell or timer linked to the astronomical calendar.
- FR** Le profil de gradation nocturne défini dans le programme se réfère à la moyenne annuelle de la mi-nuit, il est calculé en fonction du lever et du coucher du soleil théoriques. Afin de relever exactement l'heure de lever et de coucher du soleil, il est conseillé d'utiliser des systèmes d'allumage et d'extinction du produit les plus fidèles possibles au calendrier astronomique tels que cellule photoélectrique ou minuterie reliée au calendrier astronomique.
- DE** Das im Programm definierte nächtliche Dimmprofil bezieht sich auf den jährlichen Durchschnittswert der Nachtmitte, welcher auf Grundlage des theoretischen Sonnenauf- und Sonnenuntergangs berechnet wird. Zum Erhalt einer korrekten Erkennung der Zeiten des Sonnenauf- und Sonnenuntergangs empfiehlt sich die Anwendung von Ein- und Ausschaltsystemen des Produkts, die dem astronomischen Kalender möglichst getreu folgen, z.B. mit dem astronomischen Kalender verbundene Photozellen oder Timer.
- NL** Het profiel voor dimmen tijdens de nachtelijke uren dat gedefinieerd is in het programma, is gebaseerd op het jaargemiddelde midden in de nacht, dat berekend wordt op basis van de theoretische tijdstippen van de dageraad en de schemering. Om een juiste herkenning van de tijdstippen van dageraad-schemering te verkrijgen wordt geadviseerd om in- en uitschakelsystemen met het product te gebruiken die zo goed mogelijk met de astronomische kalender overeenkomen, bijvoorbeeld een fotocel of timer die verbonden is met de astronomische kalender.
- ES** El perfil de regulación nocturna del programa se basa en el promedio anual de la mitad de la noche, que se calcula en base al alba y al ocaso teóricos. Para el correcto reconocimiento del horario alba-ocaso, se recomienda adoptar sistemas de encendido y apagado del producto que se ajusten con la mayor precisión posible al calendario astronómico; por ejemplo, una fotocélula o un temporizador conectado al calendario astronómico.
- DA** Nattdæmpningsprofilen, der er defineret i programmet, refererer til det årlige gennemsnit af midten af natten, som beregnes på baggrund af teoretisk solopgang og solnedgang. For at få en korrekt genkendelse af solopgangs-/solnedgangstiden anbefales det at bruge systemer for tænding og slukning af produktet, som er så tro som muligt over for den astronomiske kalender, f.eks. fotocelle eller timer, som er forbundet til den astronomiske kalender.
- NO** Profilen for nattdimming som er defineret i programmet refererer seg til gjennomsnittlig midnatt gjennom hele året, beregnet på grunnlag av teoretisk soloppgang og solnedgang. For å få korrekt gjenkjenning av klokkeslettet for soloppgang/solnedgang, anbefaler vi at produktet tennes og slukkes ved hjelp av systemer som er så nøyaktige som mulig i forhold til den astronomiske kalenderen, f. eks. fotocelle eller timer koblet til den astronomiske kalenderen.
- SV** Nattdimmerprofilen som definieras i programmet avser det årliga genomsnittet för midnatt och baseras på teoretisk soluppgång och solnedgång. För en korrekt identifiering av tiderna för gryning/skymning ska tändnings- och släckningssystem tillämpas för produkten som är så tillförlitliga som möjligt för den astronomiska kalenderen, t.ex. fotocell eller timer som är ansluten till den astronomiska kalenderen.
- RU** Профиль мощности освещения ночью, определенный в программе, относится к среднегодовому в середине ночи, который рассчитывается на основании теоретических значений рассвета и заката. Для правильного определения расписания от рассвета до заката рекомендуется использовать системы включения и выключения изделия, как можно более точно совпадающие с астрономическим календарем, например, фотоэлемент или таймер, соединенные с астрономическим календарем.
- ZH** 参考日程中定义的调光配置文件可参考夜晚的年平均值，其基于理论上的日出和日落时间计算得出。为确保得出的黎明黄昏时间正确无误，建议使用最接近天文历的产品激活/禁用系统，例如与天文历相连的光电管和计时器。

- IT** Il prodotto riduce automaticamente il flusso luminoso nelle ore notturne in base alle accensioni e agli spegnimenti così come specificato nella seguente immagine.
 - il profilo di dimmerazione inizia dopo 1 giorno di funzionamento
 - La precisione del profilo si ha dopo 8 giorni di funzionamento
- EN** The product automatically reduces the luminous flux during the night based on the switch on/off as shown in the figure below.
 - The dimming profile starts after 1 day of operation
 - Profile precision is achieved after 8 days of operation
- FR** Le produit baisse automatiquement le flux lumineux pendant les heures nocturnes sur la base des allumages et des extinctions comme expliqué dans l'image suivante.
 - Le profil de gradation démarre après 1 jour de fonctionnement.
 - La précision du profil est obtenue après 8 jours de fonctionnement.
- DE** Das Produkt reduziert automatisch den Lichtstrom während der Nachtstunden, und zwar auf der Basis der Ein- und Ausschaltungen, wie in nachfolgender Abbildung gezeigt wird.
 - Die Dimmprofil-Funktion ist nach einer Betriebsdauer von 1 Tag aktiv.
 - Die Präzision der Profils ist nach einer Betriebsdauer von 8 Tagen erreicht.
- NL** Het apparaat beperkt de lichtstroom automatisch tijdens de nachturen, aan de hand van de onsteking en de uitschakelingen, zoals wordt beschreven in de volgende afbeelding.
 - Het profiel voor dimmen begint na 1 dag werking
 - De nauwkeurigheid van het profiel wordt bereikt na 8 werkdagen
- ES** El producto reduce automáticamente el flujo luminoso en las horas nocturnas según los encendidos y los apagados como indicado en la imagen siguiente.
 - El perfil de regulación se inicia después de 1 día de funcionamiento
 - La precisión del perfil se obtiene después de 8 días de funcionamiento
- DA** Produktet reducerer automatisk lysstrømmen i nattemånerne alt efter tænd- og slutindgreb, som angivet i følgende billede.
 - Nattdæmpningsprofilen starter op efter 1 dag i funktion
 - Præcisionsstillingen af profilen indtræder efter 8 dage i funktion
- NO** Produktet reduserer automatisk lysstrømmen om natten avhengig av tenningene og slukkingene, som vist i figuren nedenfor.
 - Profilen for nattdimming starter etter at den har fungert i 1 dag
 - Profilen vil være helt presis etter 8 dager.
- SV** Produktet minskar automatisk ljusstyrkan nattetid baserat på tändningarna och släckningarna, som visas i bilden nedan.
 - Nattdimmerprofilen börjar efter 1 driftdag
 - Profilers exakthet erhålls efter 8 driftdagar

- RU** Прибор автоматически сокращает световой поток в ночное время в зависимости от числа включений и выключений, как указано на следующем изображении.
 - Функция профильного диммирования запускается через один день работы.
 - Максимальная точность профиля достигается через 8 дней работы.

- ZH** 如下图所示，本产品会在夜间会根据开/关自动降低光通量。
 - 调光设置会在运行 1 天后生效
 - 设置精度会在运行 8 天后实现

PROGRAMMING

- IT** - La programmazione deve essere fatta da personale esperto ed in sicurezza.
EN - Programming must be performed by expert personnel operating in safe conditions.
FR - La programmation doit être effectuée par un personnel expérimenté et en conditions de sécurité.
DE - Die Programmierung muss durch Fachpersonal und unter Sicherstellung erfolgen.
NL - De programmering moet door ervaren personeel en onder veilige omstandigheden worden verricht.
ES - La programación debe ser efectuada por personal experto y de manera segura.
DA - Programmeringen skal afvikles af erfarent personale og under sikre forhold.
NO - Programmeringen må gjøres av ekspertpersonale og under sikre betingelser.
SV - Programmeringen ska utföras av behörig personal och under säkra förhållanden.
RU - Программирование должно выполняться опытным персоналом и в условиях безопасности.
ZH - 应由专业人员在安全前提下进行编程。

- IT** "Evitare di aprire il prodotto in presenza di condizioni ambientali umide"
EN "Avoid opening the product in damp weather conditions"
FR « Éviter d'ouvrir le produit en présence d'humidité ambiante »
DE "Das Produkt nicht bei feuchten Umgebungsbedingungen öffnen"
NL "Het product niet openen in een vochtige omgeving"
ES "No abrir el producto en presencia de humedad en el ambiente"
DA "Undgå at åbne produktet i fugtige miljøforhold"
NO "Unngå å åpne produktet under fuktige miljøbetingelser"
SV "Öppna inte produkten i fuktiga miljöer"
RU Не вскрывайте продукт при высокой влажности
ZH "避免在潮湿环境下打开本产品"

DIMMING SETTING

$$\% \text{ DIMMING SET} = \frac{\text{POWER \%}}{\text{Kp}}$$

$$\text{Kp} = 1.02$$

Kp

$$\% \text{ DIMMING SET} = \frac{\text{FLUX \%}}{\text{Kf}}$$

$$\text{Kf} = 1.02$$

Kf

BY WIRING

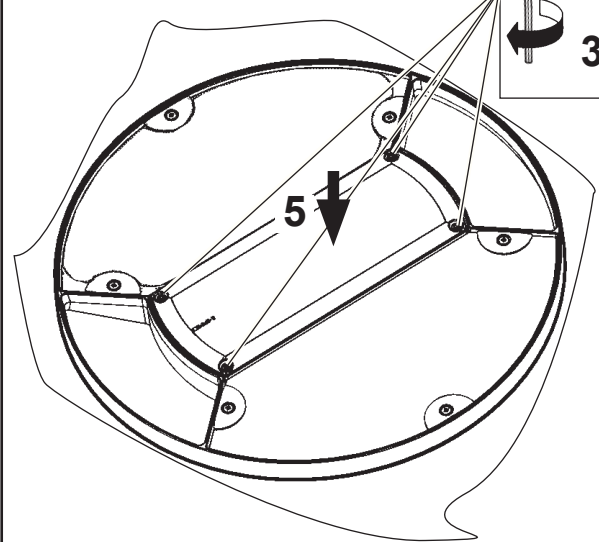
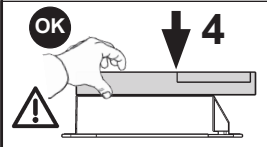
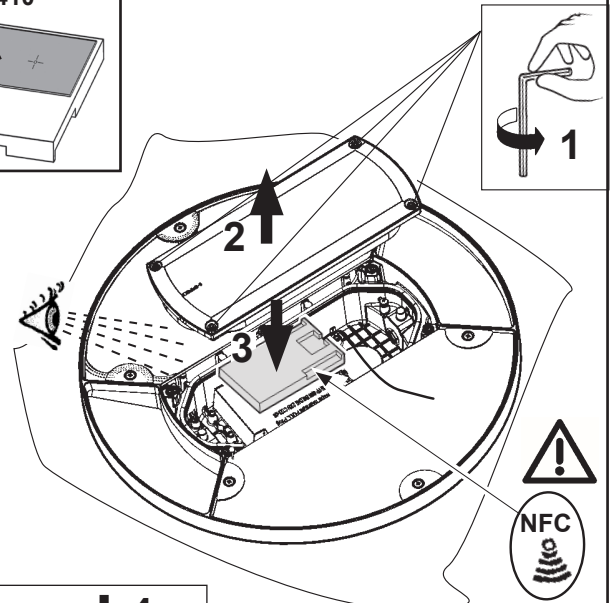
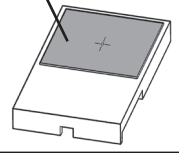
DALI VERSIONS

- IT** Per la programmazione con interfaccia via cavo è necessario contattare la "iGuzzini" comunicando il tipo di alimentatore montato sul prodotto.
EN To program with an interface connected via cable, contact "iGuzzini" and inform them of the type of power supply mounted on the product.
FR Pour la programmation avec interface filaire, veuillez contacter la société iGuzzini en spécifiant le type de ballast installé sur le produit.
DE Für die Programmierung mit Kabelschnittstelle kontaktieren Sie bitte iGuzzini unter geben den Typ des am Produkt angebrachten Versorgungseinheit an
NL Neem voor de programmering met interface via kabel contact op met "iGuzzini" en vermeld het type VSA dat op het product is gemonteerd.
ES Para la programación con interfaz por cable, es necesario contactar con "iGuzzini" y facilitar el tipo de alimentador montado en el producto.
DA Det er nødvendigt, at kontakte "iGuzzini" og oplyse om hvilken strømforsyningstype, der er monteret på produktet, ved programmering med interface via kabel.
NO For programmering med grensesnitt via kabel må du kontakte "iGuzzini" og opplyse om hva slags strømforsyningsenhet som er montert på produktet.
SV För programmering av gränssnitt via kabel måste man kontakta "iGuzzini" och uppgive vilken typ av nättaggregat som är monterat på produkten.
RU Для программирования интерфейса при помощи кабеля необходимо связаться с компанией «iGuzzini» и сообщить тип блока питания, установленного в изделии.
ZH 如用电缆连接设置必须联系iGuzzini，并告知产品上安装的变压器类型。

BY "NFC":

DALI / ZHAGA VERSIONS

art. X410



- IT** E' possibile programmare il prodotto via NFC anche con smartphone utilizzando l'APP di programmazione del costruttore del driver. Per dettagli vedi il sito www.iguzzini.com.
EN The product can be programmed via NFC even with a smartphone using the driver manufacturer's programming APP. For more details, see the www.iguzzini.com website.
FR Le produit peut être programmé via NFC aussi avec un smartphone en utilisant l'application de programmation du fabricant du driver. Pour des informations plus détaillées, veuillez consulter le site www.iguzzini.com.
DE Das Produkt kann über NFC-Technologie auch mit einem Smartphone betrieben werden. Dafür die Programmierungs-App des Treiberherstellers verwenden. Für Einzelheiten siehe die Website www.iguzzini.com.
NL Het product kan ook via NFC worden geprogrammeerd met een smartphone. Gebruik hiervoor de programmeer-app van de fabrikant van de driver. Ga voor verdere informatie naar de site www.iguzzini.com.
ES El producto se puede programar por NFC, incluso con un teléfono móvil utilizando la aplicación de programación del fabricante del controlador. Para más información, entrar en www.iguzzini.com.
DA Det er også muligt at programmere produktet via NFC med en smartphone via driverfabrikantens programmerings APP. Indhent yderligere detaljer på sitet www.iguzzini.com.
NO Det er mulig å programmere produktet via NFC også med smarttelefon, gjennom programmeringsappen til driverproduseten. For detaljer, se www.iguzzini.com.
SV Produkten kan programmeras via NFC även med smartphone, med hjälp av programmeringsappen från drivenhetens tillverkare. För detaljer hänvisas till webbplatsen www.iguzzini.com.
RU Изделие можно запрограммировать даже со смартфона через ближнюю бесконтактную связь NFC при помощи приложения для программирования от изготовителя драйвера. Более подробную информацию смотрите на сайте www.iguzzini.com.
ZH 也可以在带有NFC功能的智能手机上用驱动器制造商的编程APP来设置产品。有关详情请见网站www.iguzzini.com。



IT Attenzione, rischio di scossa elettrica
EN Caution, risk of electric shock
FR Attention, risque de choc électrique
DE Achtung, Stromschlaggefahr
NL Let op, gevaar voor elektrische schok
ES Atención: riesgo de descarga eléctrica
DA Advarsel: Fare for elektrisk støt
NO Forsiktig! Fare for elektrisk støt
SV Observera, risk för elstöt
RU Внимание, риск поражения электрическим током
ZH 小心，触电危险

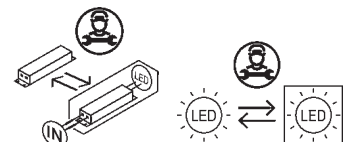


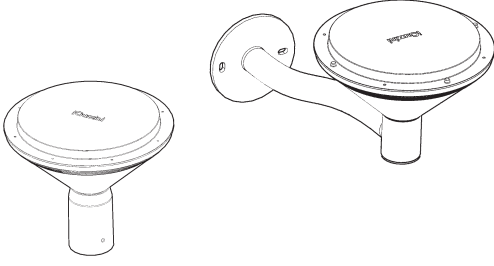
IT Non fissare la sorgente luminosa durante il suo funzionamento.
EN Do not stare at the operating lighting source
FR Ne pas fixer la source lumineuse lorsqu'elle est allumée.
DE Die Lichtquelle nicht über längere Zeit mit dem Blick fixieren.
NL Bevestig de lichtbron niet terwijl deze in werking is.
ES No mire directamente a la fuente luminosa durante el funcionamiento.
DA Fastgør ikke lyskilden under dens drift.
NO Se ikke direkte på lyskilden når den er i funksjon.
SV Fäst inte ljuskällan medan den är i funktion
RU Не смотрите на источник света во время его функционирования
ZH 请勿注视亮着的光源。

IT N.B.: Per la sostituzione del LED contattare l'azienda iGuzzini.
EN N.B.: For information on LED replacement please contact iGuzzini.
FR N.B.: Pour procéder au remplacement de la LED, adressez-vous à la société iGuzzini.
DE N.B.: Bezüglich des Austausches der LED kontaktieren Sie bitte die Firma iGuzzini.
NL N.B.: Voor het vervangen van de LED neemt u contact op met het bedrijf iGuzzini.
ES NOTA: Para sustituir el LED llame a la empresa iGuzzini.
DA N.B.: For udskiftning af lysdioden, skal man kontakte iGuzzini.
NO N.B.: For informasjon om skifte av LED, vennligst ta kontakt med iGuzzini.
SV OBS! För byte av lysdioden, kontakta företaget iGuzzini.
RU ПРИМЕЧАНИЕ: Для замены СИДов обращайтесь в компанию iGuzzini.
ZH 注意：如需LED更换的信息，请联系iGuzzini。



IT In caso di rottura del vetro il prodotto non può essere utilizzato, contattare il costruttore per la sua sostituzione.
EN Should the glass break, the product cannot be used. Contact the manufacturer about its replacement.
FR En cas de cassure du verre, ne pas utiliser le produit et contacter aussitôt le fabricant pour son remplacement.
DE Im Falle einer Beschädigung des Glases darf das Produkt nicht verwendet werden. Setzen Sie sich bitte mit dem Hersteller in Verbindung, der für den Ersatz sorgen wird.
NL In geval het glas gebroken is kan het product niet worden gebruikt. Neem contact op met de fabrikant voor de vervanging van het glas.
ES En caso de ruptura del cristal no utilizar el producto y contactar el fabricante para la sustitución.
DA Hvis produktets glas ødelægges, kan det ikke anvendes. Kontakt forhandleren med henblik på udskiftning.
NO I tilfelle glasset går i stykker kan produktet ikke tas i bruk, kontakt produsenten for utskifting av det.
SV Om glaset går sönder kan inte produkten användas. Kontakta tillverkaren för att byta ut glaset.
RU В случае разбивания стекла не использовать прибор, обратиться к его производителю для замены.
ZH 更换任何已裂开的防护罩





تحذير:

لا يمكن ضمان سلامة هذا الجهاز إلا إذا التزمت بهذه التعليمات. يجب حفظها في مكان آمن.

IT ATTENZIONE:

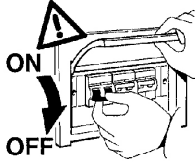
LA SICUREZZA DELL'APPARECCHIO E' GARANTITA SOLO CON L'USO APPROPRIATO DELLE SEGUENTI ISTRUZIONI; PERTANTO E' NECESSARIO CONSERVARLE.

EN WARNING:

THE SAFETY OF THIS FIXTURE IS GUARANTEED ONLY IF YOU COMPLY WITH THESE INSTRUCTIONS; REMEMBER TO CONSERVE IN A SAFE PLACE.

ES ATENCION:

LA SEGURIDAD DEL APARATO SE GARANTIZA SOLO CUMPLIENDO CUIDADOSAMENTE LAS SIGUIENTES INSTRUCCIONES; POR ELLO, ES NECESARIO CONSERVARLAS.



ملاحظة: ملاحظة: أثناء تركيب نظام . يجب التقيد
بحرص بالنظم السائدة المتعلقة بالشبكة الكهربائية.

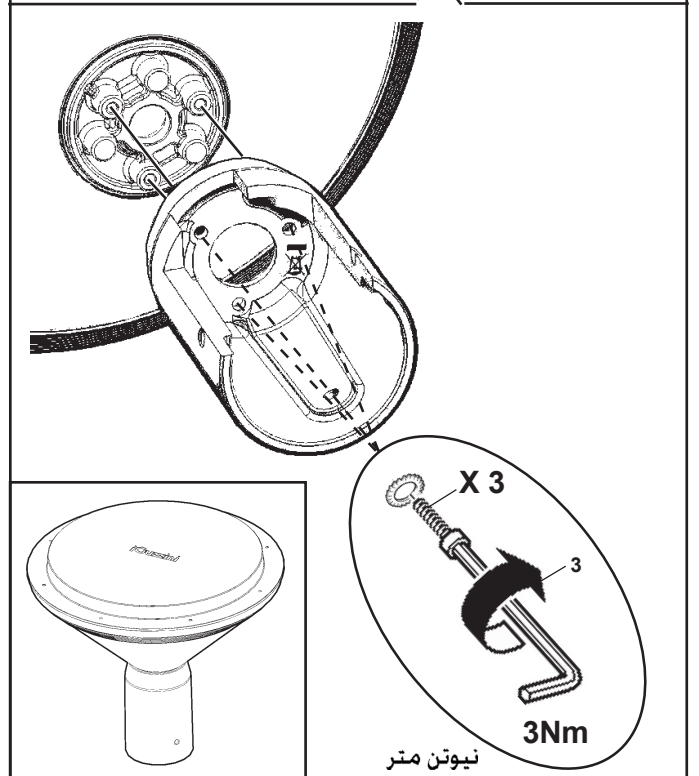
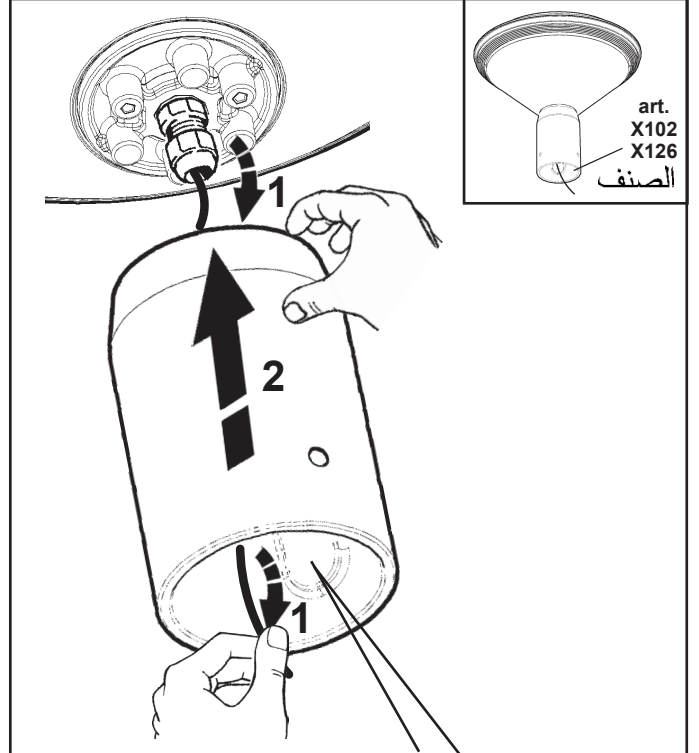
N.B.: DURANTE L'INSTALLAZIONE DEL SISTEMA RISPETTARE SCRUPolosAMENTE LE NORME IMPIANTISTICHE VIGENTI.

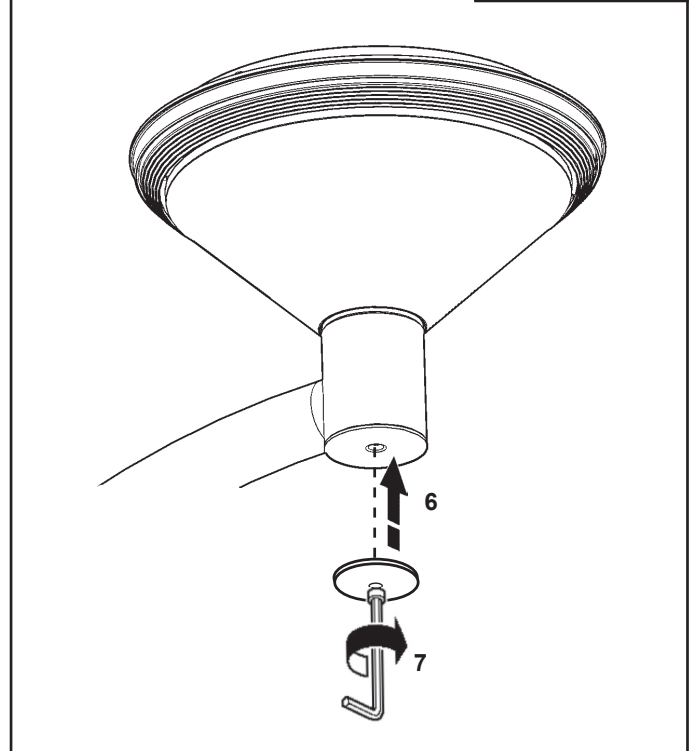
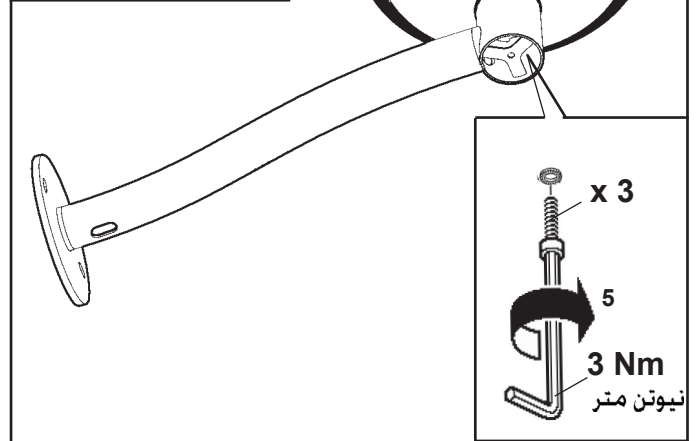
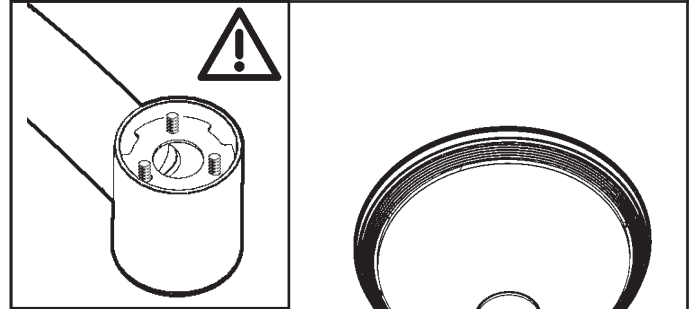
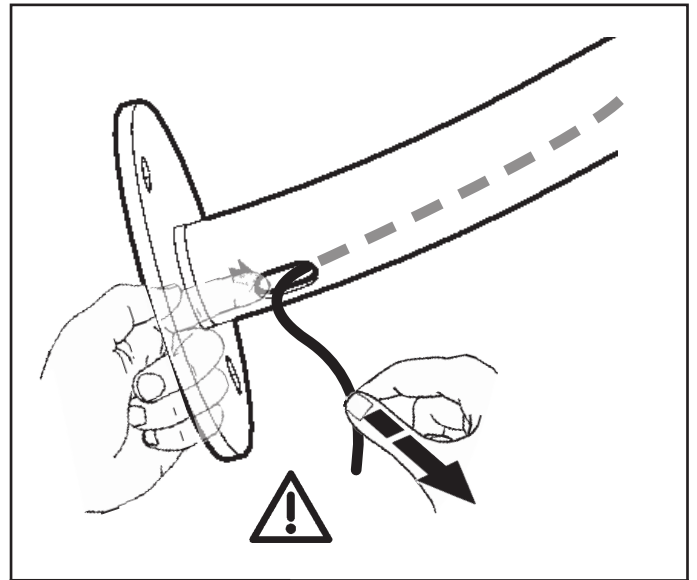
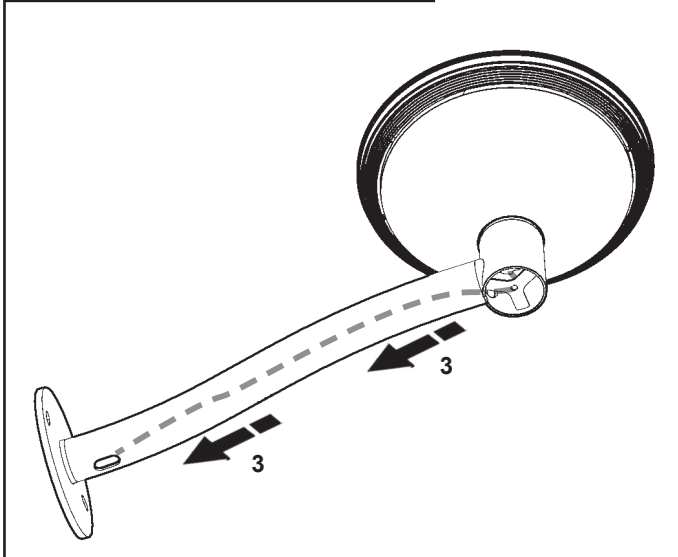
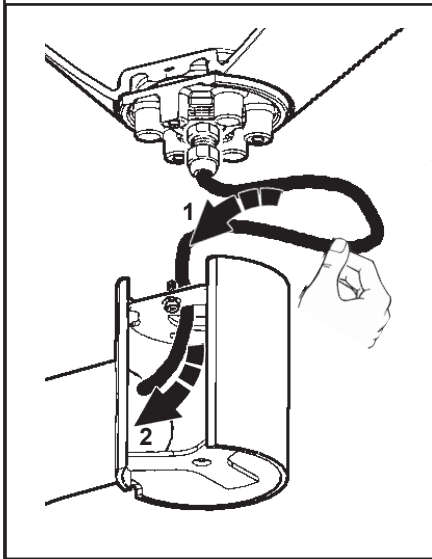
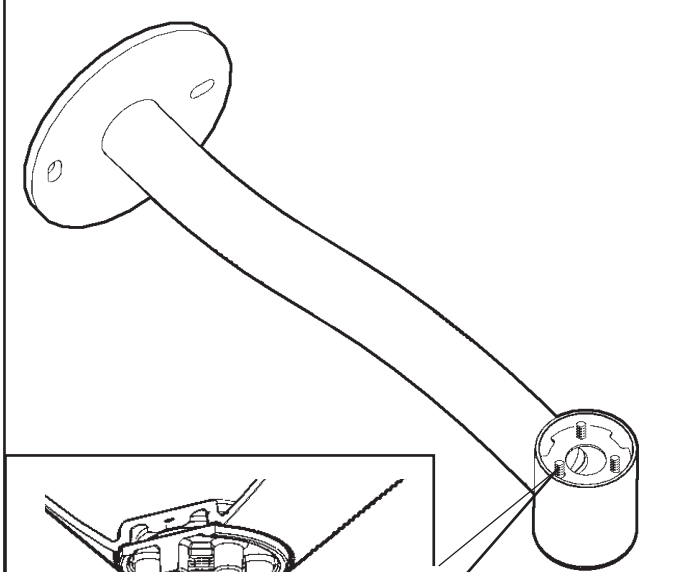
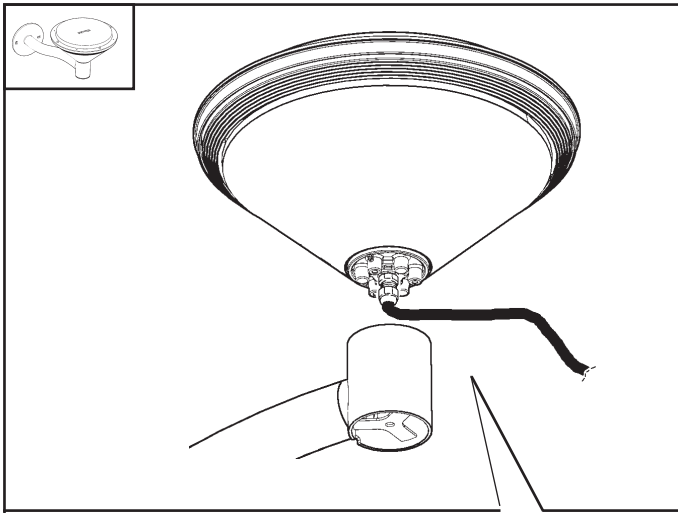
N.B.: WHEN INSTALLING THE SYSTEM STRICTLY COMPLY WITH ALL REGULATIONS ON INSTALLATION IN FORCE.

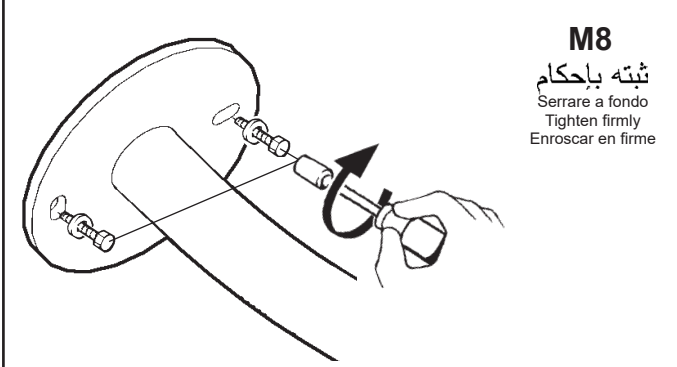
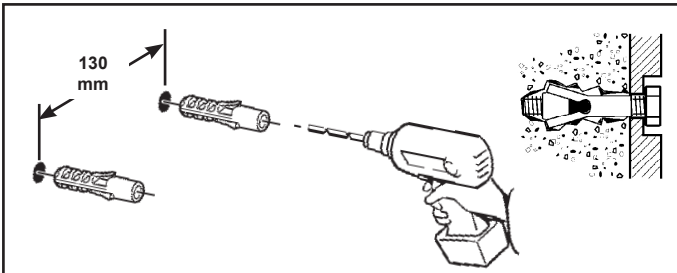
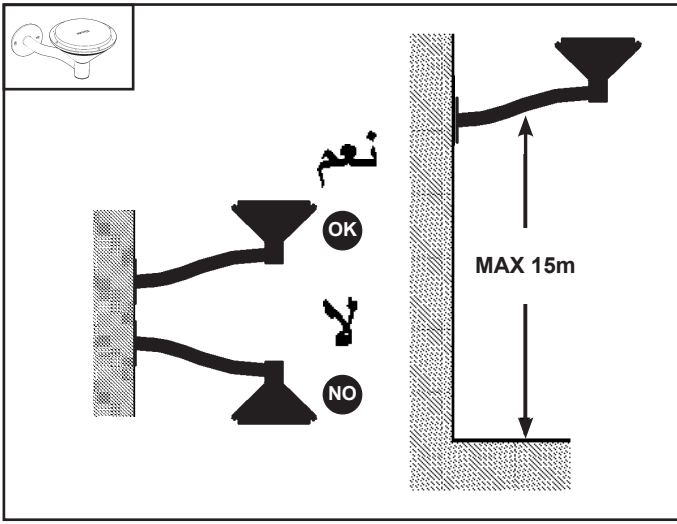
N.B.: DURANTE LA INSTALACIÓN DEL SISTEMA RESPETAR ESCRUPulosAMENTE LAS NORMAS DE INSTALACIÓN VIGENTES.

Version	Art. الصنف
DALI	E820 - E821 - E822 - E823 - E828 - E829 - E830 - E831 - E832 - E833 - E834 E835 - E840 - E841 - E842 - E843 - E844 - E845 - E846 - E847 - E891 - E892 E895 - E896 - E897 - E898 - E905 - E906 - E907 - E908 - E235 - E236 - E237 E238 - E239 - E241 - E242 - E243 - EP30 - EP31 - EP32 - EP33 - EP38 EP39 - EP40 - EP41
MIDDLE OF THE NIGHT	E855 - E856 - E857 - E858 - E859 - E860 - E861 - E862 - E863 - E864 - E865 E866 - E867 - E868 - E869 - E870 - E871 - E872 - E873 - E874 - E893 - E894 E899 - E900 - E901 - E902 - E909 - E910 - E911 - E912 - E244 - E245 - E246 E247 - E248 - E249 - E251 - E252 - E893 - E894 - E899 - E900 - E901 - E902 E909 - E910 - E911 - E912 - E244 - E245 - E246 - E247 - E248 - E249 - E251 E252 - EP34 - EP35 - EP36 - EP37 - EP42 - EP43 - EP44 - EP45

عمود PALO - POLE - POSTE	ملحق Accessorio - Accessory Accesorio Art. الصنف
60	X102
76	X126







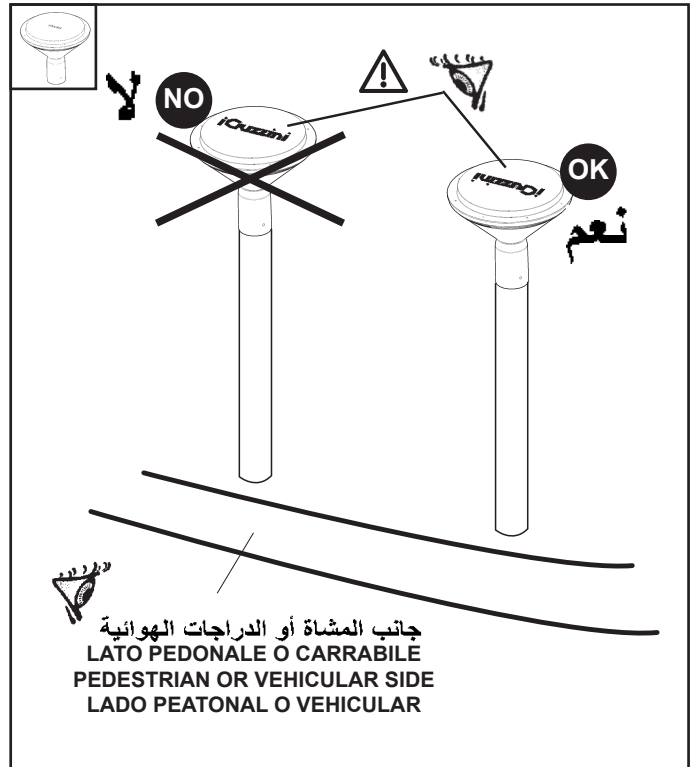
M8
ثبته بإحكام
Serrare a fondo
Tighten firmly
Enrosacar en firme

استعمل مسامير لولبية امتدادية مع براغي M8 عند تثبيت المنتج.
يتم اختيار المسامير اللولبية المطلوب استعماله (تايكون وفولاذ وبتفاعل
كيمياوي....) حسب مواصفات المادة المكون منها السطح الإستنادي (حجر،
خرسانة، معدن....) الذي يركب عليه المنتج.

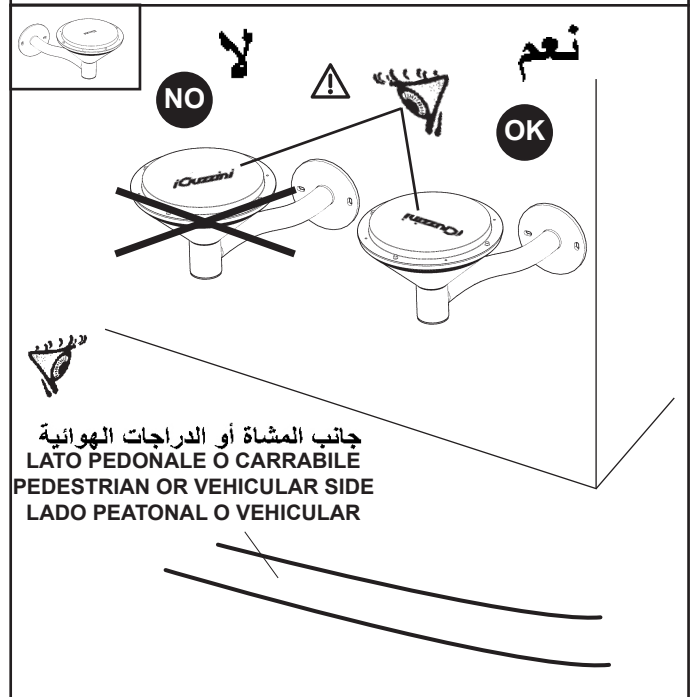
PER IL FISSAGGIO USARE TASSELLI AD ESPANSIONE CON VITI M 8; IL TIPO DI TASSELLO DA USARE (NYLON, ACCIAIO, A REAZIONE CHIMICA) E' DA SCEGLIERE IN FUNZIONE DELLE CARATTERISTICHE DEL MATERIALE DI SUPPORTO (MURATURA, CALCESTRUZZO, METALLO) SU CUI VIENE APPLICATO IL PRODOTTO.

FOR ATTACHMENT, USE EXPANSION PLUGS WITH M8 SCREW; CHOOSE THE TYPE OF PLUG (NYLON, STEEL, CHEMICAL REACTION) ACCORDING TO THE CHARACTERISTICS OF THE SURFACE (MASONRY, CONCRETE, METAL) TO WHICH IT IS APPLIED.

PARA LA FIJACION UTILIZAR TARUGOS DE EXPANSION CON TORNILLOS M 8; EL TIPO DE TARUGO QUE DEBE USARSE (NYLON, ACERO, DE REACCION QUIMICA) DEBERA ELEGIRSE EN FUNCION DE LAS CARACTERISTICAS DEL MATERIAL DE SOPORTE (MAMPOSTERIA, HORMIGON, METAL) EN EL CUAL DEBE APLICARSE EL PRODUCTO.

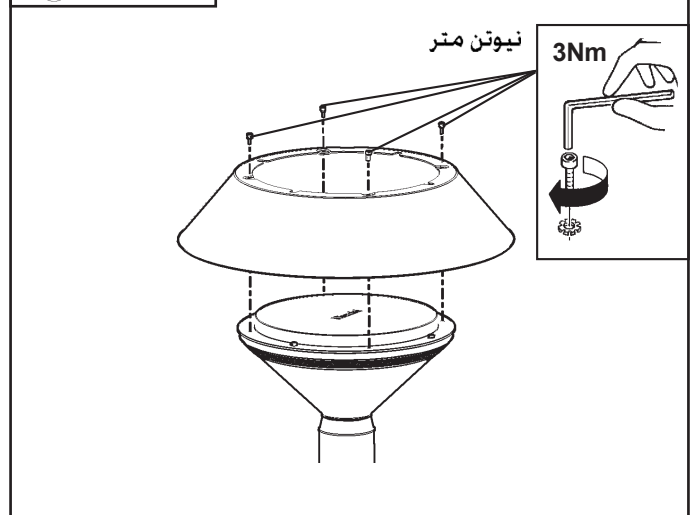


جانب المشاة أو الدراجات الهوائية
LATO PEDONALE O CARRABILE
PEDESTRIAN OR VEHICULAR SIDE
LADO PEATONAL O VEHICULAR

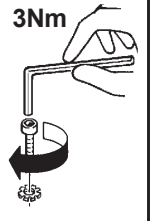


جانب المشاة أو الدراجات الهوائية
LATO PEDONALE O CARRABILE
PEDESTRIAN OR VEHICULAR SIDE
LADO PEATONAL O VEHICULAR

Art. X483 - JYY2 - X530 الصنف

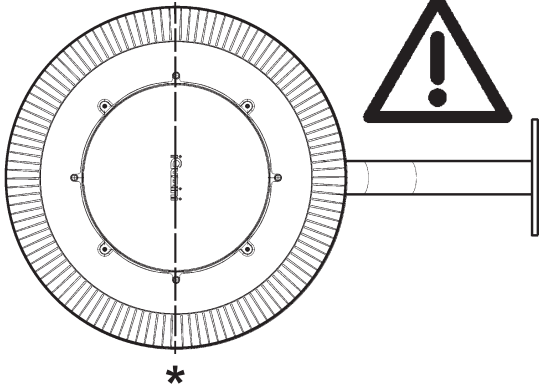


نيوتن متر

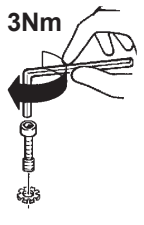


3Nm

الصنف Art. X530

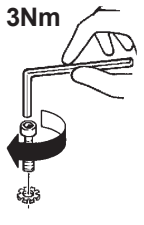
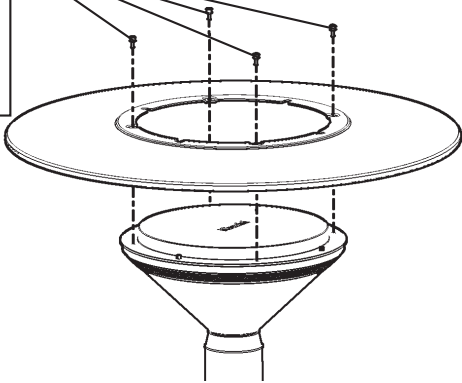


AR *iGuzzini* تتميز العلامات النجمية منطقتين تزداد فيهما المسافة بين شقوق الصفحة. يجب أن تكون على نفس محور الكتابة *iGuzzini*.
 IT Gli asterischi contraddistinguono due aree in cui l'interdistanza tra le feritoie della lamiera aumenta. Esse devono trovarsi sullo stesso asse della scritta *iGuzzini*.
 EN The asterisks mark two areas in which the distance between the louvers in the metal increases. These must be on the same axis as the *iGuzzini* wording.
 ES Los asteriscos distinguen dos áreas en las que la distancia entre las ranuras de la chapa aumenta. Estas deben estar sobre el mismo eje de la palabra *iGuzzini*



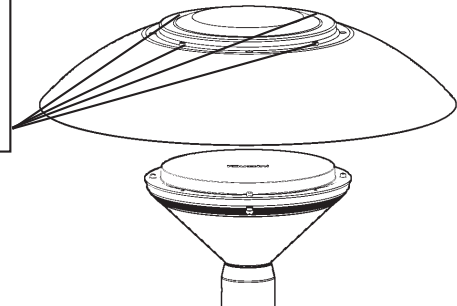
نيوتن متر

الصنف Art. X484



نيوتن متر

الصنف Art. X485

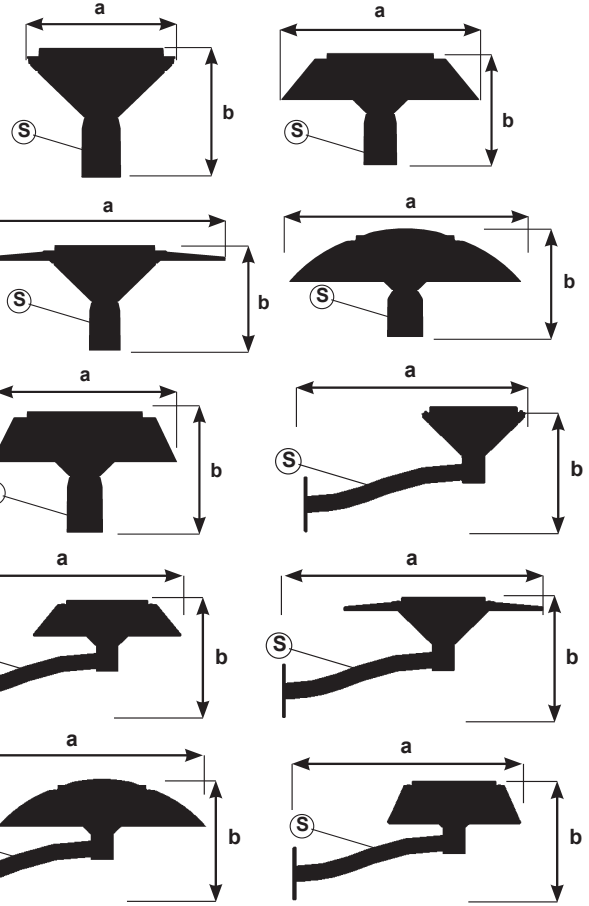








وزن وقياسات وسطح الحيزات البصرية المزودة بالمعدات.





DIMENSIONI, PESO E SUPERFICIE DI MASSIMO INGOMBRO, DEI VANI OTTICI COMPLETI DI ACCESSORI ED ADATTATORE.





DIMENSIONS, WEIGHT AND MAXIMUM OVERALL SURFACE OF OPTICAL ASSEMBLIES COMPLETE WITH ACCESSORIES AND ADAPTOR.

DIMENSIONES, PESO Y SUPERFICIE MÁXIMA DE LOS CUERPOS ÓPTICOS INCLUYENDO LOS ACCESORIOS Y EL ADAPTADOR.



الصنف ART.	الوزن Peso Weight Peso كغم (Kg)	الأبعاد Dimensioni Dimensions Dimensiones ملم a x b (mm)	السطح Superficie Surface Superficie م ² S (mq)
 art. E820 - E821 - E822 E823 - E855 - E856 E857 - E858	4	323 X 281	0,045
 art. EP30 - EP31 - EP32 EP33 - EP34 - EP35 EP36 - EP37	4,5		
 art. E820 - E821 - E822 E823 - E855 - E856 E857 - E858 + X483	5,1		
 art. EP30 - EP31 - EP32 EP33 - EP34 - EP35 EP36 - EP37 + X483	5,6		
 art. E820 - E821 - E822 E823 - E855 - E856 E857 - E858 + JYY2	5,2	500 X 281	0,063
 art. EP30 - EP31 - EP32 EP33 - EP34 - EP35 EP36 - EP37 + JYY2	5,7		

الصفحة ART.	الوزن Peso Weight Peso كغم (Kg)	الأبعاد Dimensioni Dimensions Dimensions ملم a x b (mm)	السطح Superficie Surface Superficie م ² S (mq)
 art. E820 - E821 - E822 E823 - E855 - E856 E857 - E858 + X484 art. EP30 - EP31 - EP32 EP33 - EP34 - EP35 EP36 - EP37 + X484	5,5	650 X 281	0,051
6			
 art. E820 - E821 - E822 E823 - E855 - E856 E857 - E858 + X485 art. EP30 - EP31 - EP32 EP33 - EP34 - EP35 EP36 - EP37 + X485	6,2	650 X 304	0,082
6,7			
 art. E820 - E821 - E822 E823 - E855 - E856 E857 - E858 + X530 art. EP30 - EP31 - EP32 EP33 - EP34 - EP35 EP36 - EP37 + X530	6,8	498 X 281	0,088
7,3			
 art. EP38 - EP40 EP42 - EP44 art. EP39 - EP41 EP43 - EP45	6,5	688 X 388	0,064
7			

الصفحة ART.	الوزن Peso Weight Peso كغم (Kg)	الأبعاد Dimensioni Dimensions Dimensions ملم a x b (mm)	السطح Superficie Surface Superficie م ² S (mq)
 art. EP38 - EP40 EP42 - EP44 + X483 art. EP39 - EP41 EP43 - EP45 + X483 art. EP38 - EP40 EP42 - EP44 + JYY2 art. EP39 - EP41 EP43 - EP45 + JYY2	7,5	776 X 388	0,082
8			
7,7			
8,2			
 art. EP38 - EP40 EP42 - EP44 + X484 art. EP39 - EP41 EP43 - EP45 + X484	8,1	851 X 388	0,07
8,6			
 art. EP38 - EP40 EP42 - EP44 + X485 art. EP39 - EP41 EP43 - EP45 + X485	8,7	852 X 411	0,101
9,2			
 art. EP38 - EP40 EP42 - EP44 + X530 art. EP39 - EP41 EP43 - EP45 + X530	x	775 X 388	0,107
x			

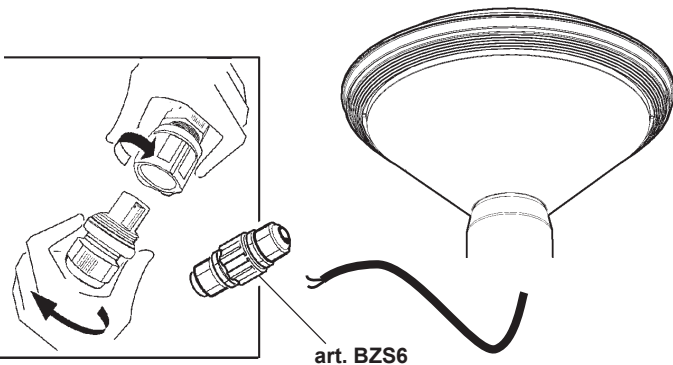


ملحوظة هامة: للتوصيل الكهربائي بالشبكة ، استخدم المنتج BZS6 أو أية أجهزة توصيل قادرة على ضمان درجة الحماية IP67 .

IT N.B.: Per il collegamento elettrico alla rete, servirsi degli art. BZS6 o di altri dispositivi di connessione che garantiscano il grado di protezione IP67.

EN N.B.: To make the connection to the mains, use art. BZS6 or other connection devices which guarantee an IPXX degree of protection.

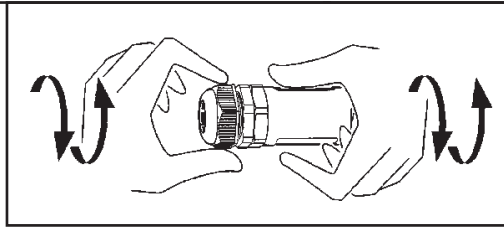
ES NOTA: Para efectuar el enlace a la red eléctrica, utilizar los art. BZS6 u otros dispositivos de conexión , que garantizan grado de protección IIP67.



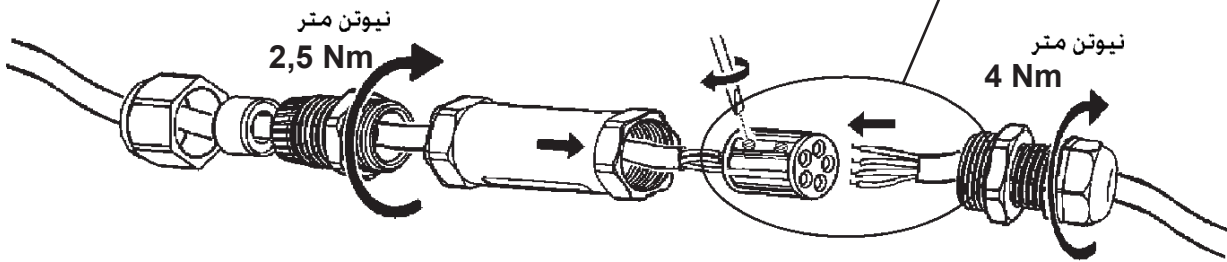
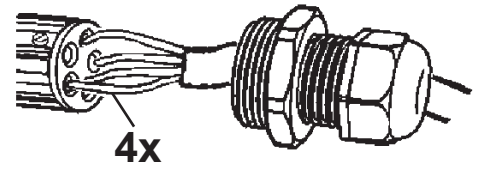
art. BZS6

ملحق ACCESSORIO - ACCESSORY - ACCESORIO
VERSION
DALI
MIDDLE OF THE NIGHT
BZS6

art. BZS6

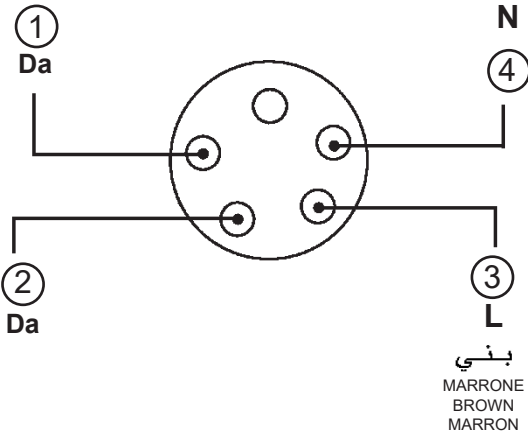


DALI

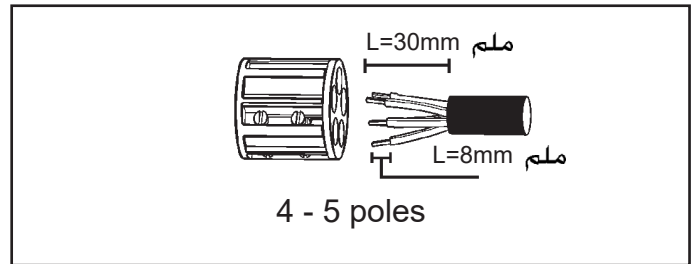


DALI

أزرق
AZZURRO
BLUE
AZUL



<p>MAX 2,5 mm² 2 ملم D (mm)</p>	
8 ÷ 11 mm ملم	
11 ÷ 17 mm ملم	

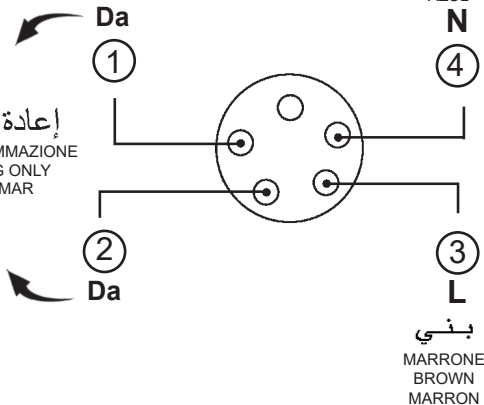


MIDDLE OF THE NIGHT

أزرق
AZZURRO
BLUE
AZUL



إعادة صياغة فقط
SOLO RIPROGRAMMAZIONE
REPROGRAMMING ONLY
SOLO REPROGRAMAR



المُنتج متوافق مع المعيار "دالي" ؛ وذلك مع الإشارة إلى المعايير
EN 62386-101, EN62386-102, EN62386-207

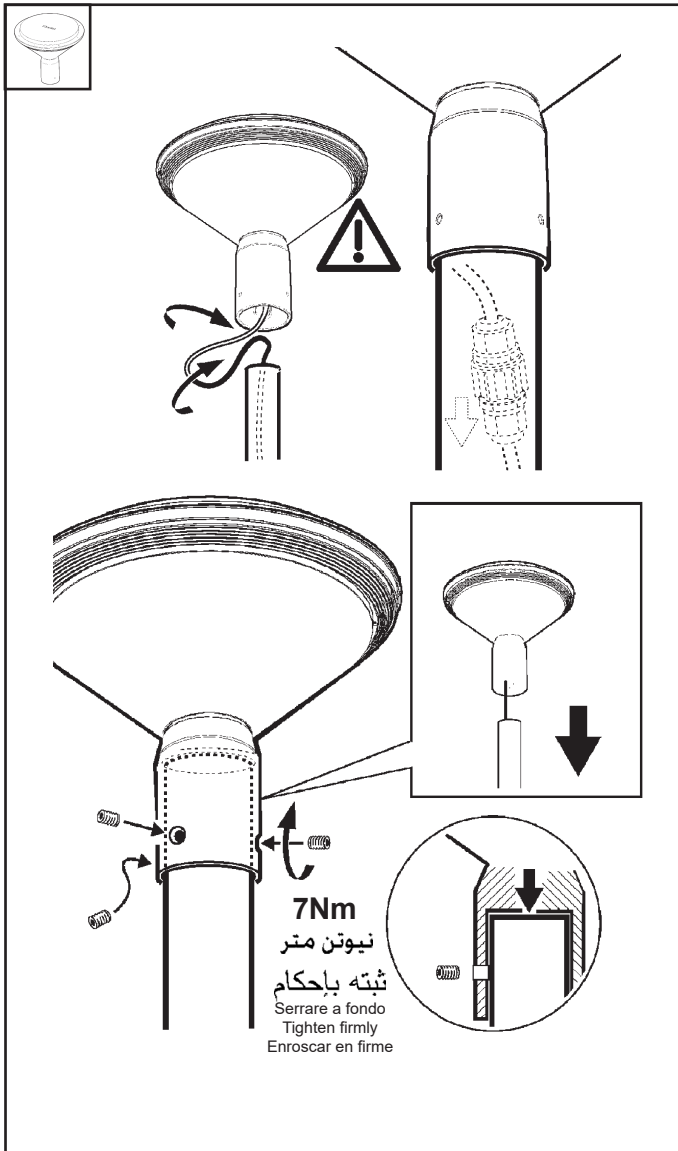
IT Il prodotto è conforme allo standard DALI, con riferimento alle norme EN 62386-101, EN62386-102, EN62386-207.

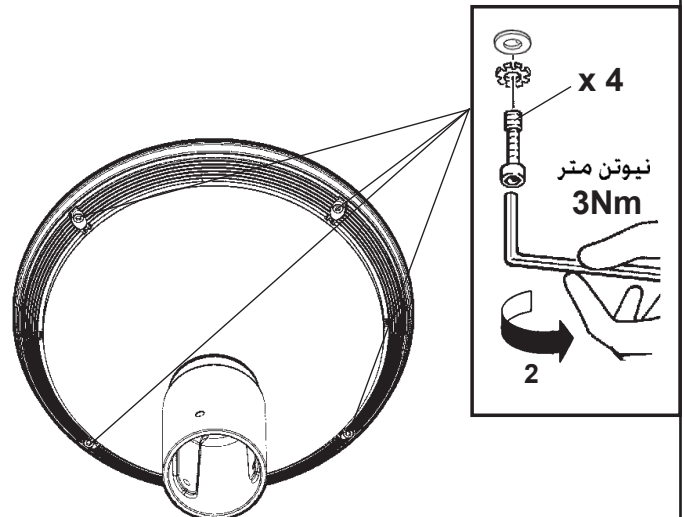
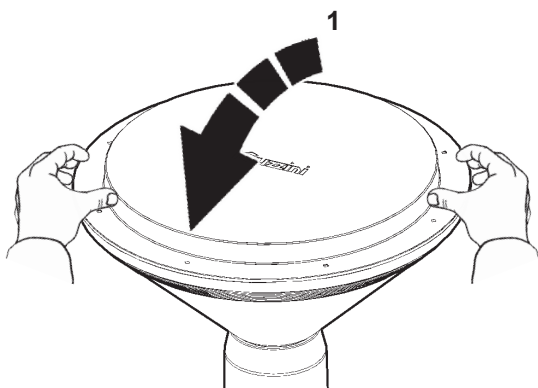
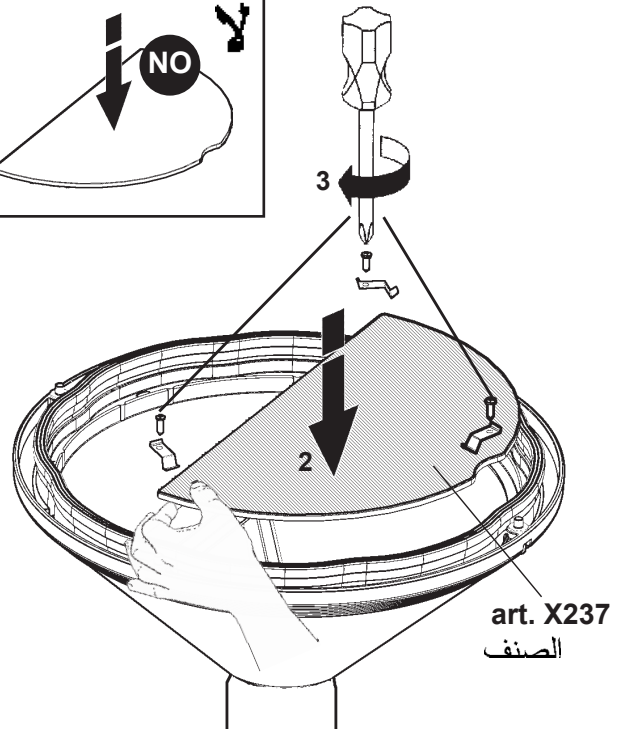
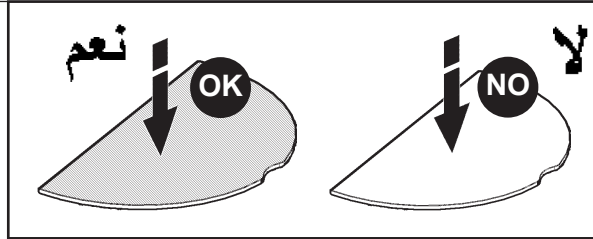
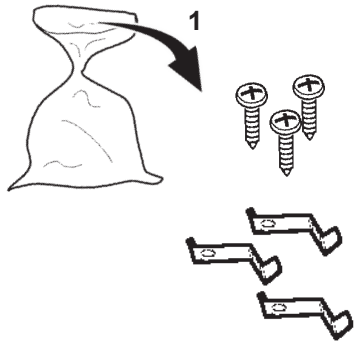
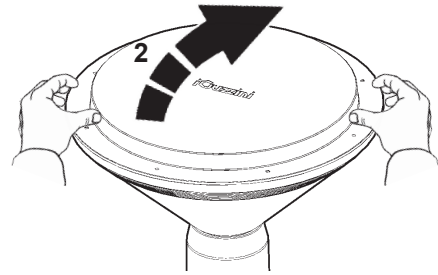
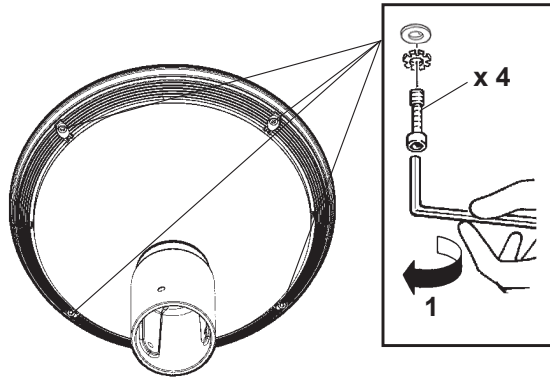
EN The product complies with the DALI standard, with reference to the EN 62386-101, EN 62386-102 and EN 62386-207 standards.

ES El producto es conforme al estándar DALI, con referencia a las normas EN 62386-101, EN62386-102, EN62386-207.

المخرجات (W) Output (W) Output (W) Salida (W)	التدفق (lm) Flusso (lm) Flux (lm) Flujo (lm)
STD BY (<0,5W)	0%
20%	20%
30%	30%
36%	40%
45%	50%
55%	60%
65%	70%
76%	80%
88%	90%
100%	100%

DALI حمل / DALI شحنة CARICO DALI / DALI LOAD CHARGE DALI CARGA DALI	DALI عناوين INDIRIZZI DALI DALI ADDRESSES DIRECCIONES DALI
1 (2 mA)	1





ملاحظة: يجب مراعاة عدم سحق الكبل.

IT N.B.: Evitare lo schiacciamento dei cavi.

EN N.B.: Do not squeeze the cables.

ES NOTA: No aplastar los cables.

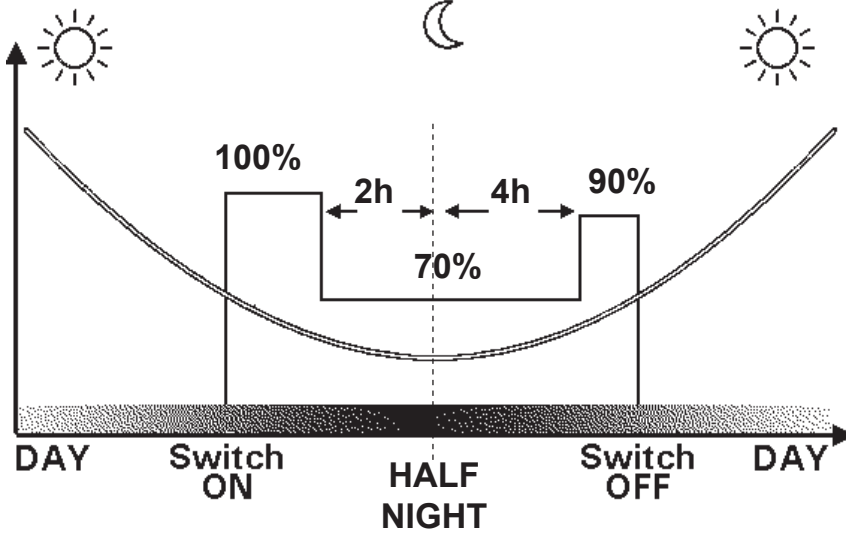
MIDDLE OF THE NIGHT VERSION

- عَر يقوم المنتج أوتوماتيكياً بخفض مستوى الإضاءة في الليل وفقاً لمرات الإشعال والإطفاء كما هو موضَّح في الشكل التالي.
- يبدأ خافت الإضاءة بالعمل بعد يوم واحد من التشغيل
 - تتحقَّق تشغيلياً دقَّة خافت الإضاءة بعد 8 أيام من التشغيل

IT Il prodotto riduce automaticamente il flusso luminoso nelle ore notturne in base alle accensioni e agli spegnimenti così come specificato nella seguente immagine.
• il profilo di dimmerazione inizia dopo 1 giorno di funzionamento
• La precisione del profilo si ha dopo 8 giorni di funzionamento

EN The product automatically reduces the luminous flux during the night based on switch on/off as shown in the figure below.
• The dimming profile starts after 1 day of operation
• Profile precision is achieved after 8 days of operation

ES El producto reduce automáticamente el flujo luminoso en las horas nocturnas según los encendidos y los apagados como indicado en la imagen siguiente.
• El perfil de regulación se inicia después de 1 día de funcionamiento
• La precisión del perfil se obtiene después de 8 días de funcionamiento



- عَر تشير المواصفات الأساسية الخاصة بتخفيض شدة الإضاءة، والمبينة في الجدول المرجعي، إلى المتوسط السنوي لمنتصف الليل، والذي يتم حسابه على أساس الوقت النظري للشروق والغروب. ويوصى باستخدام أحد منتجات أنظمة التشغيل / إيقاف التشغيل، الأكثر توافقاً مع نظام التقويم الفلكي؛ وذلك حتى يمكن التعرف بالشكل الصحيح على وقت الشروق ووقت الغروب.

IT Il profilo di dimmerazione notturna definito nel programma fa riferimento alla media annua della metà notte, che viene calcolata in base all'alba ed al tramonto teorici.
Per ottenere un riconoscimento corretto dell'orario alba-tramonto si consiglia di adottare sistemi di accensione e spegnimento del prodotto più fedeli possibile al calendario astronomico, es. fotocellula o timer collegato al calendario astronomico.

ES The dimming profile defined in the reference schedule is referenced to the annual average middle of the night, which is calculated based on the theoretical sunrise and sunset times.
To ensure that the dawn-dusk time is recognised correctly, it is advisable to use product activation/deactivation systems that match the astronomical calendar as close as possible, for example a photocell or timer linked to the astronomical calendar.

ES El perfil de regulación nocturna del programa se basa en el promedio anual de la mitad de la noche, que se calcula en base al alba y al ocaso teóricos.
Para el correcto reconocimiento del horario alba-ocaso, se recomienda adoptar sistemas de encendido y apagado del producto que se ajusten con la mayor precisión posible al calendario astronómico; por ejemplo, una fotocélula o un temporizador conectado al calendario astronómico.

PROGRAMMING

يجب أن يقوم بالبرمجة فني خبير ومؤهل وبكل أمان.

- IT - La programmazione deve essere fatta da personale esperto ed in sicurezza.
EN - Programming must be performed by expert personnel operating in safe conditions.
ES - La programación debe ser efectuada por personal experto y de manera segura.

"تجنب فتح المنتج في ظروف جوية رطبة"

- IT "Evitare di aprire il prodotto in presenza di condizioni ambientali umide"
EN "Avoid opening the product in damp weather conditions"
ES "No abrir el producto en presencia de humedad en el ambiente"

BY WIRING (DALI):

MIDDLE OF THE NIGHT VERSION
DALI VERSION

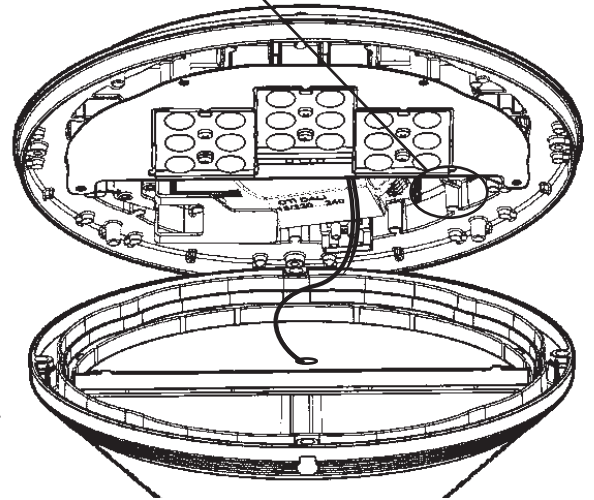
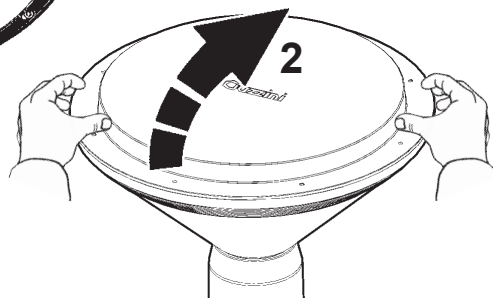
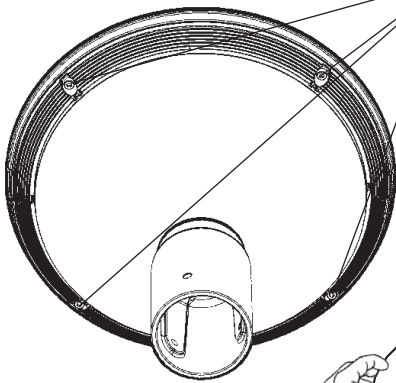
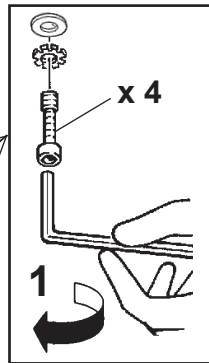
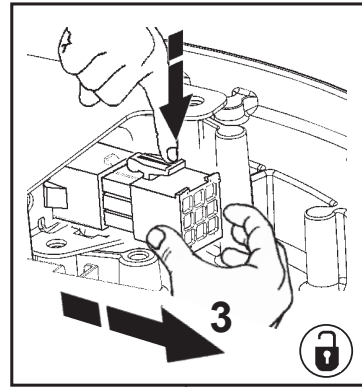
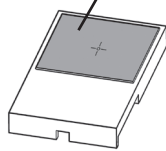
لبرمجة واجهة المستخدم عبر الكابل يجب بالضرورة الاتصال بشركة "iGuzzini" وتبلغها بنوعية مزود الطاقة المستخدم الموجود على المنتج.

- IT Per la programmazione con interfaccia via cavo è necessario contattare la "iGuzzini" comunicando il tipo di alimentatore montato sul prodotto.
EN To program with an interface connected via cable, contact "iGuzzini" and inform them of the type of power supply mounted on the product.
ES Para la programación con interfaz por cable, es necesario contactar con "iGuzzini" y facilitar el tipo de alimentador montado en el producto.

BY "NFC":

MIDDLE OF THE NIGHT VERSION
DALI VERSION

art. X410

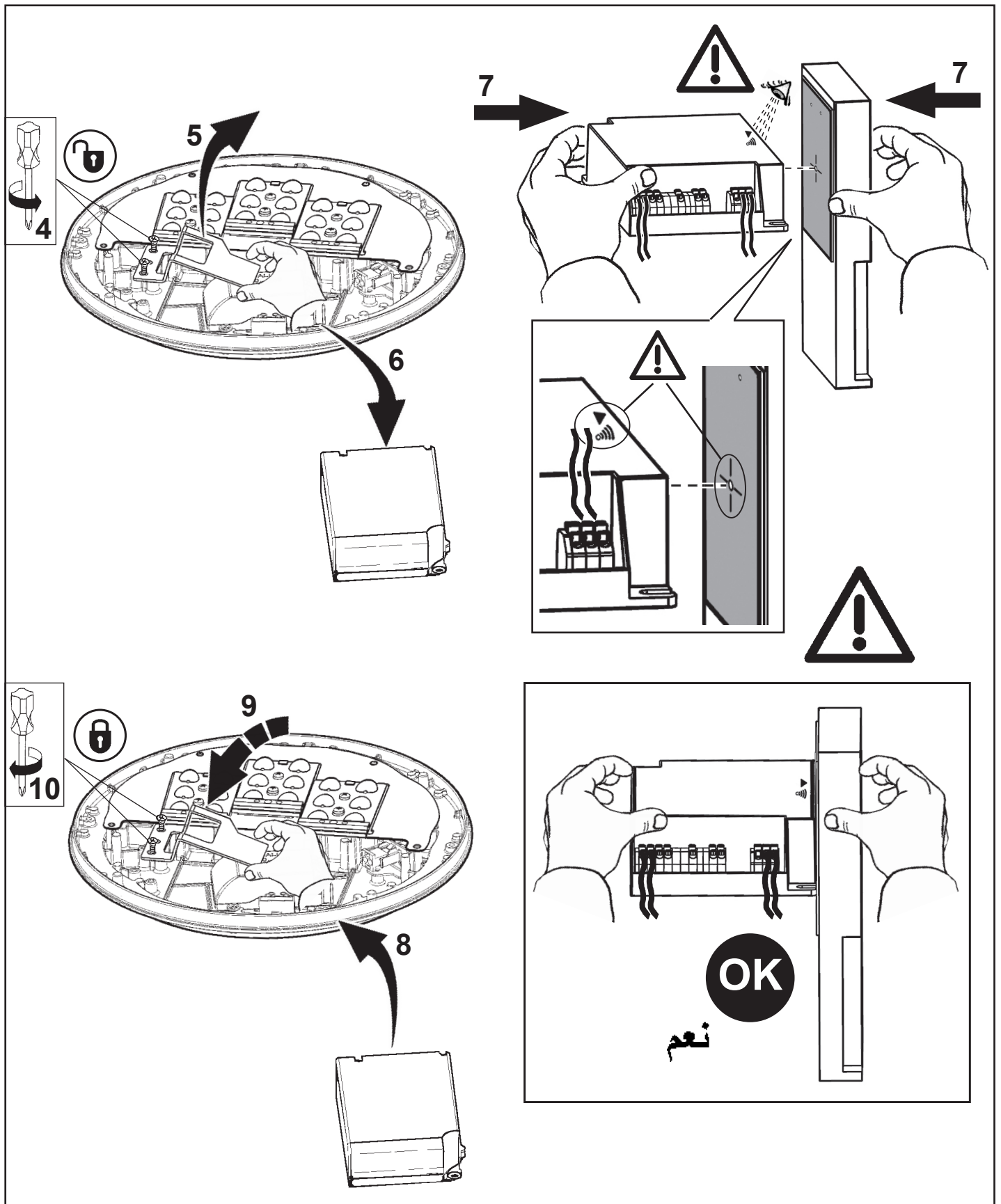


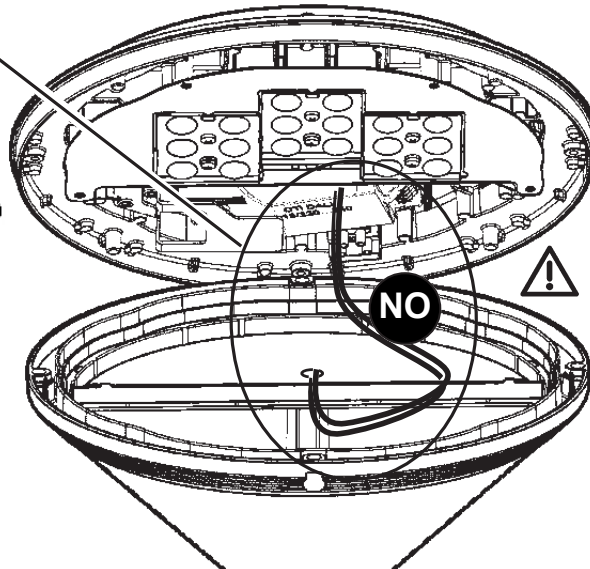
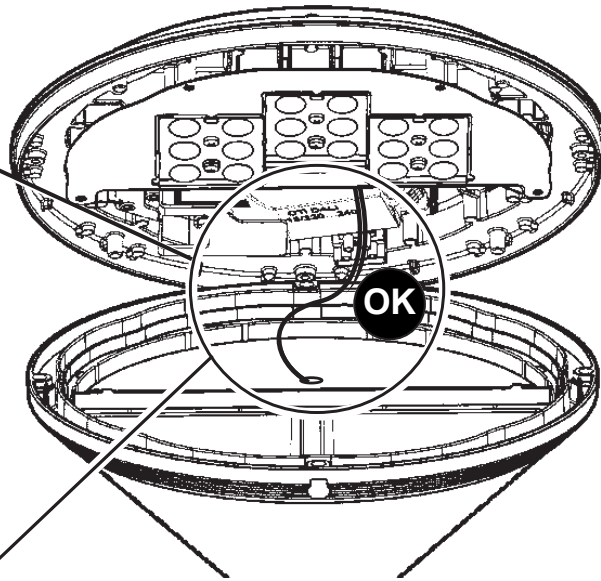
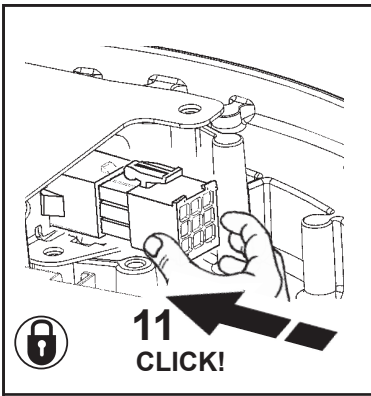
AR من الممكن أيضًا برمجة المنتج عبر NFC باستخدام هاتف ذكي باستخدام تطبيق البرمجة الخاص بالشركة المصنعة لبرنامج التشغيل. لمزيد من التفاصيل راجع الموقع الإلكتروني www.iguzzini.com.

I E' possibile programmare il prodotto via NFC anche con smartphone utilizzando l'APP di programmazione del costruttore del driver. Per dettagli vedi il sito www.iguzzini.com.

EN The product can be programmed via NFC even with a smartphone using the driver manufacturer's programming APP. For more details, see the www.iguzzini.com website.

ES El producto se puede programar por NFC, incluso con un teléfono móvil utilizando la aplicación de programación del fabricante del controlador. Para más información, entrar en www.iguzzini.com.



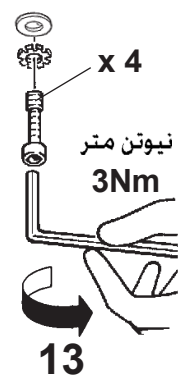
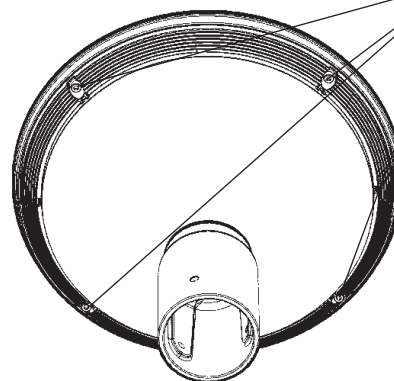
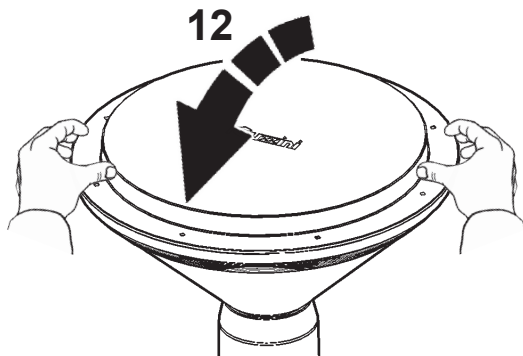


ملاحظة: يجب مراعاة عدم سحق الكابل. عر

IT Evitare lo schiacciamento dei cavi.

EN Try to avoid squashing the cables.

ES Evitar el aplastamiento de los cables.



الصنف ART	OUTSIDE TEMPERATURE 25°C (298K)	OUTSIDE TEMPERATURE 40°C (313K)
E820 - E821 - E822 - E823 - E828 - E829 - E830 - E831 E840 - E841 - E842 - E843 - E855 - E856 - E857 - E858 E859 - E860 - E861 - E862 - E867 - E868 - E869 - E870 E891 - E892 - E893 - E894 - E895 - E896 - E909 - E910 E899 - E900 - E905 - E906 - E235 - E236 - E237 - E238 E244 - E245 - E246 - E247 - E832 - E833 - E834 - E835 E844 - E845 - E846 - E847 - E863 - E864 - E865 - E866 E871 - E872 - E873 - E874 - E897 - E898 - E901 - E902 E907 - E908 - E911 - E912 - E239 - E241 - E242 - E243 E248 - E249 - E251 - E252 - EP30 - EP31 - EP32 - EP33 EP34 - EP35 - EP36 - EP37 - EP38 - EP39 - EP40 - EP41 EP42 - EP43 - EP44 - EP45	OK نعم	OK نعم



قم بتبديل شاشة الحماية التالفة، واطلب التحديثات التقنية من عر المصنع. لا تستخدم التركيبة الضوئية بدون الشاشة. احرص من تغلف العناصر عند تعرضها للأشعة فوق البنفسجية.

IT Sostituire lo schermo di protezione danneggiato, richiedendo le specifiche tecniche al costruttore. Non utilizzare l'apparecchio senza lo schermo.
Attenzione agli oggetti deteriorabili dai raggi U.V. .

EN Replace the damaged protective screen, requesting the technical specifications from the manufacturer. Do not use the luminaire without the screen.
Be careful of the objects that deteriorate when exposed to UV rays.

ES Sustituir la pantalla de protección dañada solicitando las respectivas especificaciones técnicas al fabricante. No utilizar el aparato sin la pantalla.
Cuidado con los objetos deteriorables por los rayos ultravioletas.

في حالة العمل بشكل خاطئ، يمكن استبدال القدرة ودعم الضوء عر

IT In caso di malfunzionamento si può sostituire l'alimentazione e il supporto Led.

EN In case of malfunctioning the power supply and Led support can be replaced.

ES En caso de malfuncionamiento se puede sustituir la alimentación y el soporte Led.

تنبيه: لاستبدال الضوء LED اتصل بشركة iGuzzini . عر

IT N.B.: Per la sostituzione del LED contattare l'azienda iGuzzini.

EN N.B.: For information on LED replacement please contact iGuzzini.

ES NOTA: Para sustituir el LED llame a la empresa iGuzzini.

عر يجب ترك المنتج في وضع التشغيل لمدة نصف ساعة، ثم إغلاق الباب باستخدام دعائم التنبيه، وذلك في حالة أعمال الصيانة الممتدة لفترة طويلة.

IT In caso di manutenzione prolungata con elevata umidità, il prodotto deve essere lasciato acceso per mezz'ora per poi chiudere il portello con le staffe di fissaggio.

EN If extended maintenance is carried out at a high humidity level, leave the product on for half an hour and then close the lid using the anchoring brackets.

ES En caso de operaciones prolongadas de mantenimiento en condiciones de humedad elevada, se recomienda dejar el producto encendido durante media hora y luego cerrar el portillo con las bridas de fijación.



تنبيه، خطر الصدمة الكهربائية عر

IT Attenzione, rischio di scossa elettrica

EN Caution, risk of electric shock

ES Atención: riesgo de descarga eléctrica

في عمليات التنظيف العادية ننصح باستعمال الماء أو المنظفات المحايدة ذات التركيبات المائية والغير كاشطة. لا تستعمل قطع القماش أو أدوات التنظيف الكاشطة لإزالة الوسخ.

IT Per la pulizia ordinaria consigliamo di utilizzare acqua o detersivi neutri a base acquosa non abrasivi. Non utilizzare panni o strumenti abrasivi per eliminare lo sporco

EN For ordinary cleaning we suggest you use water or non-abrasive, water-based neutral detergents. Do not use abrasive cloths or tools to remove dirt

ES Para la limpieza ordinaria se recomienda utilizar agua o una solución de detergente neutro no abrasivo con agua. No utilizar paños ni herramientas abrasivas para eliminar la suciedad

2.510.228.01
IS15395/01

iGuzzini

IT N.B.: Per la sostituzione del LED contattare l'azienda iGuzzini.
EN N.B.: For information on LED replacement please contact iGuzzini.
FR N.B.: Pour procéder au remplacement de la LED, adressez-vous à la société iGuzzini.
DE N.B.: Bezüglich des Austausches der LED kontaktieren Sie bitte die Firma iGuzzini.
NL N.B.: Voor het vervangen van de LED neemt u contact op met het bedrijf iGuzzini.
ES NOTA: Para sustituir el LED llame a la empresa iGuzzini.
DA N.B.: For udskiftning af lysdioden, skal man kontakte iGuzzini.
NO N.B.: For informasjon om skifte av LED, vennligst ta kontakt med iGuzzini.
SV OBS! För byte av lysdioden, kontakta företaget iGuzzini.
RU ПРИМЕЧАНИЕ: Для замены СИДов обращайтесь в компанию iGuzzini.
ZH 注意: 如需LED更换的信息, 请联系iGuzzini
AR تنبيه: لاستبدال الضوء LED اتصل بشركة iGuzzini

IT Non fissare la sorgente luminosa durante il suo funzionamento
EN Do not stare at the operating lighting source
FR Ne pas fixer la source lumineuse lorsqu'elle est allumée
DE Die Lichtquelle nicht über längere Zeit mit dem Blick fixieren
NL Bevestig de lichtbron niet terwijl deze in werking is
ES No mire directamente a la fuente luminosa durante el funcionamiento
DA Fastgør ikke lyskilden under dens drift
NO Se ikke direkte på lyskilden når den er i funksjon
SV Fäst inte ljuskällan medan den är i funktion
RU Не смотрите на источник света во время его функционирования
ZH 请勿注视亮着的光源。



AR يجب عدم محاولة تثبيت المصدر الضوئي في أثناء تشغيله.

IT L'apparecchio dovrebbe essere posizionato in modo che non sia prevista un'osservazione prolungata dell'apparecchio ad una distanza inferiore di 0,5 m.
Gruppo di rischio 0 ad una distanza di 3,25 m
EN The luminaire should be positioned so that prolonged staring into the luminaire at a distance closer than 0,5 m is not expected.
Risk Group: 0 at a distance of m 3,25
FR Il faudrait placer l'appareil de manière à ce qu'aucune observation prolongée de l'appareil ne soit possible à moins de 0,5 m de distance
Groupe de risque 0 à une distance de 3,25 m
DE Das Gerät so positionieren, dass der Anwender nicht über längere Zeit aus weniger als 0,5 m Abstand angestrahlt wird.
Risikogruppe 0 bei einer Entfernung von 3,25 m
NL Het apparaat moet zodanig geplaatst worden dat er geen langdurige observatie van het apparaat te voorzien is op een afstand van minder dan 0,5 m
Risicogroep 0 op een afstand van 3,25 m
ES El aparato debe emplazarse de manera tal que la observación prolongada se realice a una distancia de al menos 0,5 m.
Grupo de riesgo 0 a una distancia de 3,25 m
DA Apparatet skal placeres på et sted, så der ikke kræves en forlængerledning, der er længere end 0,5 meter
Faregruppe 0 ved en afstand på 3,25 m
NO Apparatet bør plasseres slik at man ikke behøver å se på det i lengre tid på mindre avstand enn 0,5 m
Risikogruppe 0 med en avstand på 3,25 m
SV Apparaten ska placeras så att det inte är möjligt att titta in i den under en längre tid på ett avstånd kortare än 0,5 m
Riskgrupp 0 på ett avstånd på 3,25 m
RU Прибор следует установить так, чтобы не смотреть на него продолжительное время, если расстояние не достигает 0,5 м.
Группа риска 0 на расстоянии 3,25 м согласно

ZH 灯具应按照该种方式安置, 以确保其在 0.5 米以内的距离中可以长时间地不被发现
风险组别: 在3,25m的时候是0
AR يتم وضع الجهاز في مكان, لا يتوقع فيه الحاجة إلى وجود مراقبة ممتدة بواسطة الجهاز, لمسافة نقل عن 0.5 متر.
مجموعة الخطر 0 على مسافة 3.25 متر.

2.510.228.01
IS15395/01

iGuzzini

IT N.B.: Per la sostituzione del LED contattare l'azienda iGuzzini.
EN N.B.: For information on LED replacement please contact iGuzzini.
FR N.B.: Pour procéder au remplacement de la LED, adressez-vous à la société iGuzzini.
DE N.B.: Bezüglich des Austausches der LED kontaktieren Sie bitte die Firma iGuzzini.
NL N.B.: Voor het vervangen van de LED neemt u contact op met het bedrijf iGuzzini.
ES NOTA: Para sustituir el LED llame a la empresa iGuzzini.
DA N.B.: For udskiftning af lysdioden, skal man kontakte iGuzzini.
NO N.B.: For informasjon om skifte av LED, vennligst ta kontakt med iGuzzini.
SV OBS! För byte av lysdioden, kontakta företaget iGuzzini.
RU ПРИМЕЧАНИЕ: Для замены СИДов обращайтесь в компанию iGuzzini.
ZH 注意: 如需LED更换的信息, 请联系iGuzzini
AR تنبيه: لاستبدال الضوء LED اتصل بشركة iGuzzini

IT Non fissare la sorgente luminosa durante il suo funzionamento
EN Do not stare at the operating lighting source
FR Ne pas fixer la source lumineuse lorsqu'elle est allumée
DE Die Lichtquelle nicht über längere Zeit mit dem Blick fixieren
NL Bevestig de lichtbron niet terwijl deze in werking is
ES No mire directamente a la fuente luminosa durante el funcionamiento
DA Fastgør ikke lyskilden under dens drift
NO Se ikke direkte på lyskilden når den er i funksjon
SV Fäst inte ljuskällan medan den är i funktion
RU Не смотрите на источник света во время его функционирования
ZH 请勿注视亮着的光源。



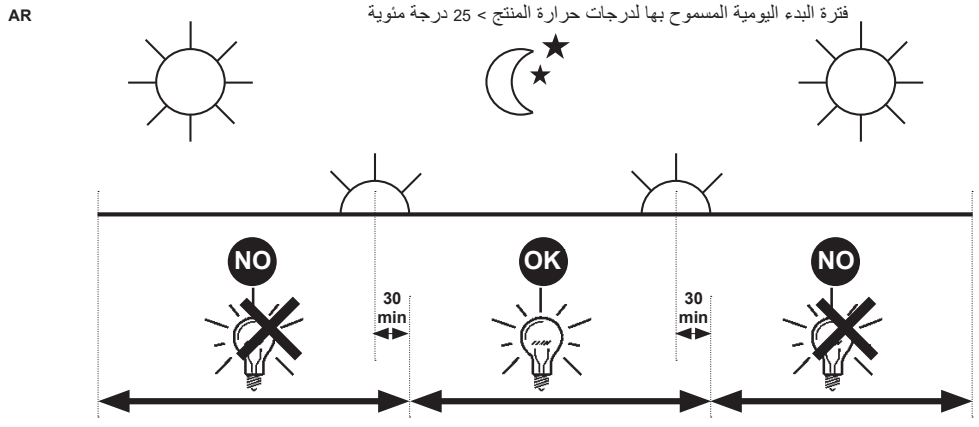
AR يجب عدم محاولة تثبيت المصدر الضوئي في أثناء تشغيله.

IT L'apparecchio dovrebbe essere posizionato in modo che non sia prevista un'osservazione prolungata dell'apparecchio ad una distanza inferiore di 0,5 m.
Gruppo di rischio 0 ad una distanza di 3,25 m
EN The luminaire should be positioned so that prolonged staring into the luminaire at a distance closer than 0,5 m is not expected.
Risk Group: 0 at a distance of m 3,25
FR Il faudrait placer l'appareil de manière à ce qu'aucune observation prolongée de l'appareil ne soit possible à moins de 0,5 m de distance
Groupe de risque 0 à une distance de 3,25 m
DE Das Gerät so positionieren, dass der Anwender nicht über längere Zeit aus weniger als 0,5 m Abstand angestrahlt wird.
Risikogruppe 0 bei einer Entfernung von 3,25 m
NL Het apparaat moet zodanig geplaatst worden dat er geen langdurige observatie van het apparaat te voorzien is op een afstand van minder dan 0,5 m
Risicogroep 0 op een afstand van 3,25 m
ES El aparato debe emplazarse de manera tal que la observación prolongada se realice a una distancia de al menos 0,5 m.
Grupo de riesgo 0 a una distancia de 3,25 m
DA Apparatet skal placeres på et sted, så der ikke kræves en forlængerledning, der er længere end 0,5 meter
Faregruppe 0 ved en afstand på 3,25 m
NO Apparatet bør plasseres slik at man ikke behøver å se på det i lengre tid på mindre avstand enn 0,5 m
Risikogruppe 0 med en avstand på 3,25 m
SV Apparaten ska placeras så att det inte är möjligt att titta in i den under en längre tid på ett avstånd kortare än 0,5 m
Riskgrupp 0 på ett avstånd på 3,25 m
RU Прибор следует установить так, чтобы не смотреть на него продолжительное время, если расстояние не достигает 0,5 м.
Группа риска 0 на расстоянии 3,25 м согласно

ZH 灯具应按照该种方式安置, 以确保其在 0.5 米以内的距离中可以长时间地不被发现
风险组别: 在3,25m的时候是0
AR يتم وضع الجهاز في مكان, لا يتوقع فيه الحاجة إلى وجود مراقبة ممتدة بواسطة الجهاز, لمسافة نقل عن 0.5 متر.
مجموعة الخطر 0 على مسافة 3.25 متر.

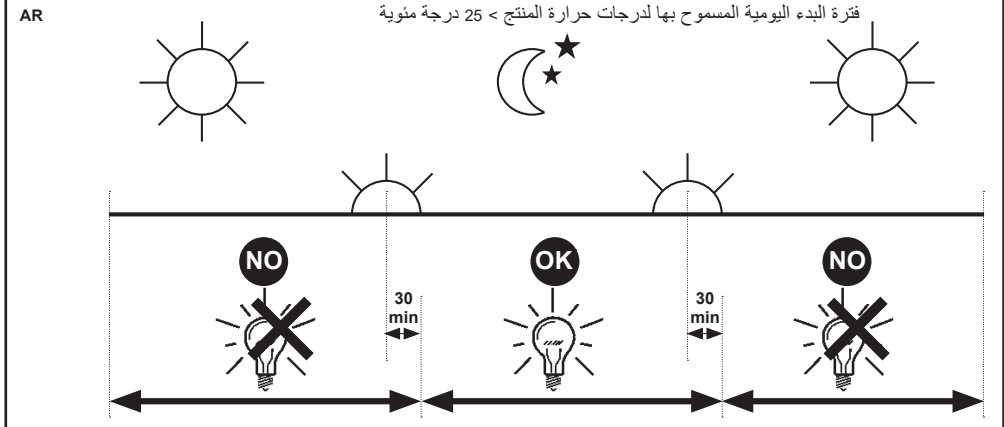
IT PERIODO GIORNALIERO DI ACCENSIONE AMMESSO PER TEMPERATURE DI PRODOTTO >25°C
 EN ALLOWED DAILY OPERATION PERIOD FOR PRODUCT TEMPERATURES >25°C
 FR DURÉE QUOTIDIENNE D'ALLUMAGE ADMISSIBLE POUR DES TEMPÉRATURES DU PRODUIT >25°C
 DE ERLAUBTE TÄGLICHE EINSCHALTDAUER FÜR PRODUKTTEMPERATUREN > 25°C
 NL DAGELIJKSE ONTSTEKINGSPERIODE TOEGESTAAN VOOR EEN PRODUCTTEMPERATUUR >25°C
 ES PERIODO DIARIO DE ENCENDIDO PERMITIDO PARA TEMPERATURAS DE PRODUCTO >25 °C
 DA TILLADT TIDSRUM FOR DAGLIG TÆNDING FOR PRODUKTTEMPERATURER >25°C
 NO TILLATT TENNINGSTID PR. DAG FOR PRODUKTTEMPERATURER >25°C
 SV TILLÅTEN DAGLIG PERIOD SOM PRODUKTEN KAN VARA TÄND FÖR PRODUKTTEMPERATURER >25°C
 RU ЕЖЕДНЕВНАЯ ДОПУСТИМАЯ ПРОДОЛЖИТЕЛЬНОСТЬ РАБОТЫ ДЛЯ ТЕМПЕРАТУРЫ ИЗДЕЛИЯ >25°C
 ZH 产品温度高于25°C时允许的正常运行时长

iGuzini
 1.154.627.03
 IS09175/03



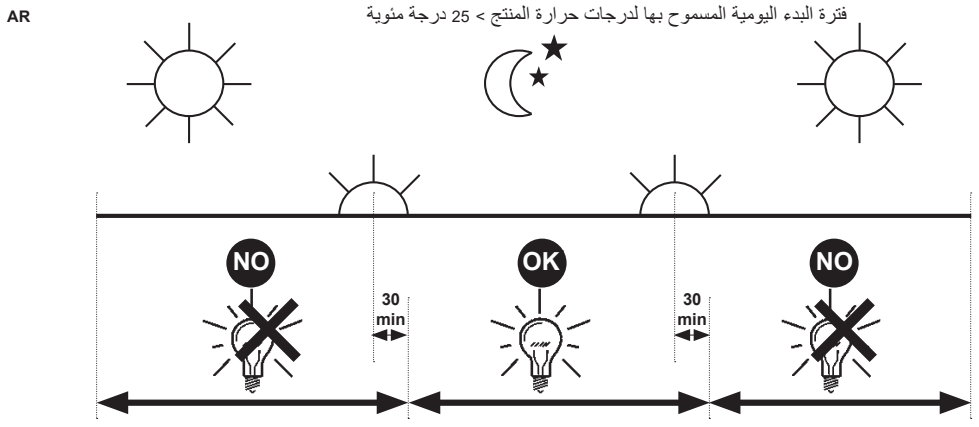
IT PERIODO GIORNALIERO DI ACCENSIONE AMMESSO PER TEMPERATURE DI PRODOTTO >25°C
 EN ALLOWED DAILY OPERATION PERIOD FOR PRODUCT TEMPERATURES >25°C
 FR DURÉE QUOTIDIENNE D'ALLUMAGE ADMISSIBLE POUR DES TEMPÉRATURES DU PRODUIT >25°C
 DE ERLAUBTE TÄGLICHE EINSCHALTDAUER FÜR PRODUKTTEMPERATUREN > 25°C
 NL DAGELIJKSE ONTSTEKINGSPERIODE TOEGESTAAN VOOR EEN PRODUCTTEMPERATUUR >25°C
 ES PERIODO DIARIO DE ENCENDIDO PERMITIDO PARA TEMPERATURAS DE PRODUCTO >25 °C
 DA TILLADT TIDSRUM FOR DAGLIG TÆNDING FOR PRODUKTTEMPERATURER >25°C
 NO TILLATT TENNINGSTID PR. DAG FOR PRODUKTTEMPERATURER >25°C
 SV TILLÅTEN DAGLIG PERIOD SOM PRODUKTEN KAN VARA TÄND FÖR PRODUKTTEMPERATURER >25°C
 RU ЕЖЕДНЕВНАЯ ДОПУСТИМАЯ ПРОДОЛЖИТЕЛЬНОСТЬ РАБОТЫ ДЛЯ ТЕМПЕРАТУРЫ ИЗДЕЛИЯ >25°C
 ZH 产品温度高于25°C时允许的正常运行时长

iGuzini
 1.154.627.03
 IS09175/03



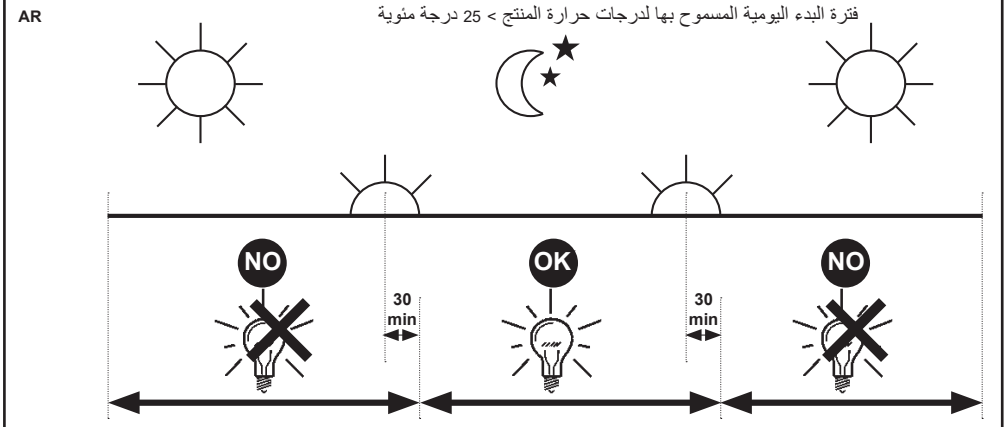
IT PERIODO GIORNALIERO DI ACCENSIONE AMMESSO PER TEMPERATURE DI PRODOTTO >25°C
 EN ALLOWED DAILY OPERATION PERIOD FOR PRODUCT TEMPERATURES >25°C
 FR DURÉE QUOTIDIENNE D'ALLUMAGE ADMISSIBLE POUR DES TEMPÉRATURES DU PRODUIT >25°C
 DE ERLAUBTE TÄGLICHE EINSCHALTDAUER FÜR PRODUKTTEMPERATUREN > 25°C
 NL DAGELIJKSE ONTSTEKINGSPERIODE TOEGESTAAN VOOR EEN PRODUCTTEMPERATUUR >25°C
 ES PERIODO DIARIO DE ENCENDIDO PERMITIDO PARA TEMPERATURAS DE PRODUCTO >25 °C
 DA TILLADT TIDSRUM FOR DAGLIG TÆNDING FOR PRODUKTTEMPERATURER >25°C
 NO TILLATT TENNINGSTID PR. DAG FOR PRODUKTTEMPERATURER >25°C
 SV TILLÅTEN DAGLIG PERIOD SOM PRODUKTEN KAN VARA TÄND FÖR PRODUKTTEMPERATURER >25°C
 RU ЕЖЕДНЕВНАЯ ДОПУСТИМАЯ ПРОДОЛЖИТЕЛЬНОСТЬ РАБОТЫ ДЛЯ ТЕМПЕРАТУРЫ ИЗДЕЛИЯ >25°C
 ZH 产品温度高于25°C时允许的正常运行时长

iGuzini
 1.154.627.03
 IS09175/03



IT PERIODO GIORNALIERO DI ACCENSIONE AMMESSO PER TEMPERATURE DI PRODOTTO >25°C
 EN ALLOWED DAILY OPERATION PERIOD FOR PRODUCT TEMPERATURES >25°C
 FR DURÉE QUOTIDIENNE D'ALLUMAGE ADMISSIBLE POUR DES TEMPÉRATURES DU PRODUIT >25°C
 DE ERLAUBTE TÄGLICHE EINSCHALTDAUER FÜR PRODUKTTEMPERATUREN > 25°C
 NL DAGELIJKSE ONTSTEKINGSPERIODE TOEGESTAAN VOOR EEN PRODUCTTEMPERATUUR >25°C
 ES PERIODO DIARIO DE ENCENDIDO PERMITIDO PARA TEMPERATURAS DE PRODUCTO >25 °C
 DA TILLADT TIDSRUM FOR DAGLIG TÆNDING FOR PRODUKTTEMPERATURER >25°C
 NO TILLATT TENNINGSTID PR. DAG FOR PRODUKTTEMPERATURER >25°C
 SV TILLÅTEN DAGLIG PERIOD SOM PRODUKTEN KAN VARA TÄND FÖR PRODUKTTEMPERATURER >25°C
 RU ЕЖЕДНЕВНАЯ ДОПУСТИМАЯ ПРОДОЛЖИТЕЛЬНОСТЬ РАБОТЫ ДЛЯ ТЕМПЕРАТУРЫ ИЗДЕЛИЯ >25°C
 ZH 产品温度高于25°C时允许的正常运行时长

iGuzini
 1.154.627.03
 IS09175/03



1.154.722.04 IS17469/04	iCuzini	fattore di potenza power factor facteur de puissance Leistungsfaktor vermogensfactor factor de potencia effektfaktor effektfaktor effektfaktor фактор мощности 功率因数	corrente assorbita absorbed current courant absorbé Stromaufnahme stromopname corriente absorbida absorberet strøm absorbert ström tillford ström поглощаемая мощность 电源电流
ART.	λ	A	A
E301 - 2758 - 2764 - 2800 - 2802 - 2804 - 2808 - E301 2758 - 2764 - S407 - S414	>0,9	0,074	
E315 - 2771 - 2786 - S356 - S365 - S374	>0,9	0,075	
E300 - 2757 - 2763 - 2799 - 2801 - 2803 - 2807 - 2796 2784 - S350 - S359 - S368 - S353 - S362 - S371	>0,9	0,080	
E314 - 2770 - 2785	>0,9	0,082	
E317 - 2774	>0,95	0,109	
E303 - E307 - E311 - 2760 - 2766 - 2806 - 2810 6523 - 6524 - 6544 - 6545 - S404 - S408 - S411 - S415	>0,95	0,111	
S357 - S366 - S375	>0,95	0,110	
E316 - 2772 - 2773 - 2787 - 2788 - S351 - S354 - S360 S363 - S369 - S372	>0,95	0,117	
E302 - E306 - E310 - 2759 - 2765 - 2805 - 2809	>0,95	0,121	
E305 - E309 - E313 - 2762 - 2768 - E325 - E319 - 2777 2792 - S405 - S409 - S412 - S416 - S358 - S367 - S376	>0,95	0,161	
E318 - 2775 - 2776 - 2790 - 2791 - S352 - S355 - S361 - S364 S370 - S373	>0,95	0,176	
E304 - E308 - E312 - 2761 - 2767 - E324	>0,95	0,177	
E321 - 2780 - 2795	>0,95	0,213	
E331 - 2869 - 2871 - 2873 - 2875 - 2895	>0,95	0,23	
E332 - 2870 - 2872 - 2874 - 2876 - 2896 - 2883 - 2889 - S406 S410 - S413 - S417	>0,95	0,235	
2778 - 2793 - E333 - 2884 - 2890	>0,95	0,236	
E320 - 2779 - 2794	>0,95	0,236	
E334 - 2885 - 2891	>0,95	0,241	
E323 - 2783 - 2798	>0,95	0,278	
E322 - 2781 - 2782 - 2796 - 2797	>0,95	0,307	
2886 - 2892 - 2881 - 2887 - 2893	>0,95	0,422	
2882 - 2888 - 2894	>0,95	0,451	
2897 - 4087	>0,95	0,088	
2898 - 4088 - S418 - S422 - S426 - S430 - S434 - S438 - S442 - S446	>0,9	0,088	
2899 - 4089	>0,95	0,129	
3560 - 4090 - S419 - S423 - S427 - S431 - S435 S439 - S443 - S447	>0,95	0,118	
3561 - 4091	>0,95	0,186	
3562 - 4092 - S420 - S424 - S428 - S432 - S436 S440 - S444 - S448	>0,95	0,176	
4060 - 4068 - 4082 - 4093 - 6501 - 6515	>0,9	0,262	
4061 - 4069 - 4083 - 4094 - 6502 - 6516 - S421 - S425 - S429 S433 - S437 - S441 - S445 - S449	>0,9	0,268	
4062 - 4073 - 4095 - 6506 - S377 - S386 - S395 - S380 - S389 - S398	>0,9	0,083	
4063 - 4074 - 4096 - 6507 - S383 - S392 - S401	>0,9	0,077	
4064 - 4075 - 4076 - 4097 - 6508 - 6509 - S378 - S381 - S387 S390 - S396 - S399	>0,95	0,120	
4065 - 4077 - 4098 - 6510	>0,95	0,111	
4066 - 4079 - 4099 - 6512 - S379 - S388 - S397 - S382 - S391 - S400	>0,95	0,179	
4067 - 4080 - 6500 - 6513 - S385 - S394 - S403	>0,95	0,164	
4070 - 4085 - 6503 - 6518	>0,9	0,261	
4071 - 4086 - 6504 - 6519	>0,9	0,241	
4072 - 6505	>0,95	0,083	
4078 - 6511	>0,95	0,179	
4081 - 6514	>0,9	0,262	
4084 - 6517	>0,9	0,261	
6522 - 6543	>0,9	0,071	
6520 - 6521 - 6541 - 6542	>0,9	0,077	
6528 - 6546	>0,95	0,102	
6531 - 6549	>0,95	0,151	
6529 - 6530 - 6547 - 6548	>0,95	0,166	
6534 - 6552	>0,95	0,201	
6532 - 6550	>0,95	0,219	
6533 - 6551	>0,95	0,220	
6538 - 6553	>0,95	0,301	
6539 - 6554	>0,95	0,302	
6540 - 6558	>0,95	0,304	
6561 - 6576	>0,9	0,073	
6559 - 6560 - 6574 - 6575	>0,9	0,079	
6564 - 6579	>0,95	0,105	
6562 - 6563 - 6577 - 6578 - S384 - S393 - S402	>0,95	0,113	
6567 - 6582	>0,95	0,154	
6565 - 6580	>0,95	0,169	
6566 - 6581	>0,95	0,169	
6570 - 6585	>0,95	0,230	
6568 - 6569 - 6583 - 6584	>0,9	0,247	
6571 - 6586	>0,9	0,321	
6572 - 6587	>0,9	0,322	
6573 - 6588	>0,9	0,324	

1.154.722.04 IS17469/04	iCuzini	fattore di potenza power factor facteur de puissance Leistungsfaktor vermogensfactor factor de potencia effektfaktor effektfaktor effektfaktor фактор мощности 功率因数	corrente assorbita absorbed current courant absorbé Stromaufnahme stromopname corriente absorbida absorberet strøm absorbert ström tillford ström поглощаемая мощность 电源电流
ART.	λ	A	A
E301 - 2758 - 2764 - 2800 - 2802 - 2804 - 2808 - E301 2758 - 2764 - S407 - S414	>0,9	0,074	
E315 - 2771 - 2786 - S356 - S365 - S374	>0,9	0,075	
E300 - 2757 - 2763 - 2799 - 2801 - 2803 - 2807 - 2796 2784 - S350 - S359 - S368 - S353 - S362 - S371	>0,9	0,080	
E314 - 2770 - 2785	>0,9	0,082	
E317 - 2774	>0,95	0,109	
E303 - E307 - E311 - 2760 - 2766 - 2806 - 2810 6523 - 6524 - 6544 - 6545 - S404 - S408 - S411 - S415	>0,95	0,111	
S357 - S366 - S375	>0,95	0,110	
E316 - 2772 - 2773 - 2787 - 2788 - S351 - S354 - S360 S363 - S369 - S372	>0,95	0,117	
E302 - E306 - E310 - 2759 - 2765 - 2805 - 2809	>0,95	0,121	
E305 - E309 - E313 - 2762 - 2768 - E325 - E319 - 2777 2792 - S405 - S409 - S412 - S416 - S358 - S367 - S376	>0,95	0,161	
E318 - 2775 - 2776 - 2790 - 2791 - S352 - S355 - S361 - S364 S370 - S373	>0,95	0,176	
E304 - E308 - E312 - 2761 - 2767 - E324	>0,95	0,177	
E321 - 2780 - 2795	>0,95	0,213	
E331 - 2869 - 2871 - 2873 - 2875 - 2895	>0,95	0,23	
E332 - 2870 - 2872 - 2874 - 2876 - 2896 - 2883 - 2889 - S406 S410 - S413 - S417	>0,95	0,235	
2778 - 2793 - E333 - 2884 - 2890	>0,95	0,236	
E320 - 2779 - 2794	>0,95	0,236	
E334 - 2885 - 2891	>0,95	0,241	
E323 - 2783 - 2798	>0,95	0,278	
E322 - 2781 - 2782 - 2796 - 2797	>0,95	0,307	
2886 - 2892 - 2881 - 2887 - 2893	>0,95	0,422	
2882 - 2888 - 2894	>0,95	0,451	
2897 - 4087	>0,95	0,088	
2898 - 4088 - S418 - S422 - S426 - S430 - S434 - S438 - S442 - S446	>0,9	0,088	
2899 - 4089	>0,95	0,129	
3560 - 4090 - S419 - S423 - S427 - S431 - S435 S439 - S443 - S447	>0,95	0,118	
3561 - 4091	>0,95	0,186	
3562 - 4092 - S420 - S424 - S428 - S432 - S436 S440 - S444 - S448	>0,95	0,176	
4060 - 4068 - 4082 - 4093 - 6501 - 6515	>0,9	0,262	
4061 - 4069 - 4083 - 4094 - 6502 - 6516 - S421 - S425 - S429 S433 - S437 - S441 - S445 - S449	>0,9	0,268	
4062 - 4073 - 4095 - 6506 - S377 - S386 - S395 - S380 - S389 - S398	>0,9	0,083	
4063 - 4074 - 4096 - 6507 - S383 - S392 - S401	>0,9	0,077	
4064 - 4075 - 4076 - 4097 - 6508 - 6509 - S378 - S381 - S387 S390 - S396 - S399	>0,95	0,120	
4065 - 4077 - 4098 - 6510	>0,95	0,111	
4066 - 4079 - 4099 - 6512 - S379 - S388 - S397 - S382 - S391 - S400	>0,95	0,179	
4067 - 4080 - 6500 - 6513 - S385 - S394 - S403	>0,95	0,164	
4070 - 4085 - 6503 - 6518	>0,9	0,261	
4071 - 4086 - 6504 - 6519	>0,9	0,241	
4072 - 6505	>0,95	0,083	
4078 - 6511	>0,95	0,179	
4081 - 6514	>0,9	0,262	
4084 - 6517	>0,9	0,261	
6522 - 6543	>0,9	0,071	
6520 - 6521 - 6541 - 6542	>0,9	0,077	
6528 - 6546	>0,95	0,102	
6531 - 6549	>0,95	0,151	
6529 - 6530 - 6547 - 6548	>0,95	0,166	
6534 - 6552	>0,95	0,201	
6532 - 6550	>0,95	0,219	
6533 - 6551	>0,95	0,220	
6538 - 6553	>0,95	0,301	
6539 - 6554	>0,95	0,302	
6540 - 6558	>0,95	0,304	
6561 - 6576	>0,9	0,073	
6559 - 6560 - 6574 - 6575	>0,9	0,079	
6564 - 6579	>0,95	0,105	
6562 - 6563 - 6577 - 6578 - S384 - S393 - S402	>0,95	0,113	
6567 - 6582	>0,95	0,154	
6565 - 6580	>0,95	0,169	
6566 - 6581	>0,95	0,169	
6570 - 6585	>0,95	0,230	
6568 - 6569 - 6583 - 6584	>0,9	0,247	
6571 - 6586	>0,9	0,321	
6572 - 6587	>0,9	0,322	
6573 - 6588	>0,9	0,324	

- I Istruzioni per le operazioni di servizio per l'apparecchio di illuminazione**
GB Instructions on luminaire service operations
F Instructions pour les opérations de service du luminaire
D Wartungsanleitung für die Leuchte
NL Instructies voor de onderhoudsoperaties op de verlichtingsarmatuur
E Instrucciones para las operaciones de servicio del aparato de alumbrado
DK Anvisninger i serviceindgreb på belysningsarmatur
N Anvisninger for betjening av lysapparatet
S Instruktioner för användning av belysningsanordningen
RUS Инструкции по эксплуатации осветительного прибора
CN 照明装置检修操作说明

Sostituire la lampada parzialmente esausta
 Replace the partly exhausted lamp
 Remplacer la lampe partiellement épuisée
 Die teilweise erschöpfte Lampe austauschen
 Vervang de gedeeltelijk lege lamp
 Sustituir la lámpara parzialmente agotada
 Udskift den delvist udtjente pære
 Skifte ut den delvis utbrænte lyspæren
 Byt ut den delvis förbrukade lampan
 Замена частично отработанной лампочки
 更换部分老化的灯泡



Spegnimento
 Switch it off
 Extinction
 Ausschaltung
 Uitschakeling
 Apagado
 Slukking
 Släckning
 Выключение
 关灯

Interrompere l'alimentazione dell'apparecchio
 Cut the power supply to the luminaire
 Couper l'alimentation du luminaire
 Stromversorgung der Leuchte unterbrechen
 Onderbreek de voeding van het apparaat
 Interrumpir la alimentación del aparato
 Afbryd armaturets strømforsyning
 Avbryte strømtilførselen til apparatet
 Koppla från anordningens strömförsörjning
 Отключить электропитание прибора
 中断装置供电



Aprire l'apparecchio
 Open the fixture
 Ouvrir le luminaire
 Das Gerät öffnen
 Open het apparaat
 Abrir el aparato
 Åbn armaturet
 Åpne apparatet
 Öppna anordningen
 Раскрыть прибор
 打开装置



Rimuovere la lampada esausta
 Remove the exhausted lamp
 Retirer la lampe épuisée
 Die alte Lampe entnehmen
 Verwijder de lege lamp
 Quitar la lámpara agotada
 Tag den udtjente pære ud
 Fjerne den utbrænte lyspæren
 Ta bort den förbrukade lampan
 Вынуть старую лампочку
 取出老化的灯泡

Portarla in un centro di riciclaggio
 Carry it to a recycling centre
 La porter dans une déchetterie pour son recyclage
 Ordnungsgemäß entsorgen
 Breng de lamp naar een recyclingcentrum
 Llevarla a un centro de reciclaje
 Aflever den på en genbrugsstation
 Lever den til en miljøstasjon
 Lämna in den till en återvinningsanläggning
 Сдать ее в пункт приема утильсырья
 将其送往回收中心



Inserire la nuova lampada
 Introduce the new lamp
 Installer la lampe neuve
 Die neue Lampe einsetzen
 Doe de nieuwe lamp op zijn plek
 Montar la nueva lámpara
 Sæt den nye pære i
 Sette i den nye pæren
 Sätt i den nya lampan
 Вставить новую лампочку
 装入新灯泡

Inserire la nuova lampada nel portalam-pada
 Fit the new lamp into the socket
 Installer la nouvelle lampe dans le support de lampe
 Die neue Lampe in den Sockel einsetzen
 Doe de nieuwe lamp in de lamphouder
 Montar la nueva lámpara en el portalam-pada
 Sæt den nye pære i fatningen
 Sette den nye pæren inn i lampeholderen
 Sätt i den nya lampan i lamphållaren
 Вставить новую лампочку в патрон
 将新灯泡插入灯泡架中



Riposizionare ottica
 Re-place the optic
 Remettre l'optique à sa place
 Die Optik wieder einsetzen
 Doe de optiek weer op zijn plaats
 Volver a montar la óptica
 Sæt den optiske enhed på plads
 Innstille linsen
 Flytta om optiken
 Отрегулировать линзы
 重新定位光头



Effettuare prova di funzionamento
 Perform operative test
 Procéder à un essai de fonctionnement
 Eine Funktionsprüfung durchführen
 Controleer de correcte werking
 Hacer una prueba de funcionamiento
 Afprøv funktionen
 Prové om den fungerer
 Utför funktionstest
 Выполнить проверку исправности работы
 执行功能测试



- I Istruzioni per la pulizia dell'apparecchio di illuminazione
 GB Instructions on luminaire cleaning operations
 F Instructions pour le nettoyage du luminaire
 D Anweisungen zur Reinigung der Leuchte
 NL Instructies voor de reiniging van de verlichtingsarmatuur
 E Instrucciones para limpiar el aparato de alumbrado
 DK Anvisninger i rengøring af belysningsarmaturet
 N Anvisninger for rengjøring av lysapparatet
 S Instruktioner för rengöring av belysningsanordningen
 RUS Инструкции по чистке осветительного прибора
 CN 照明装置清洁说明

Pulire l'apparecchio
 Clean the fixture
 Nettoyer le luminaire
 Das Gerät reinigen
 Reinig het apparaat
 Limpiar el aparato
 Rengør armaturet
 Rengjøre apparatet
 Rengör anordningen
 Чистка прибора
 清洁装置



Spegnimento
 Switch it off
 Extinction
 Ausschaltung
 Uitschakeling
 Apagado
 Slukning
 Slukking
 Släckning
 Выключение
 关灯

Interrompere l'alimentazione dell'apparecchio
 Cut the power supply to the luminaire
 Couper l'alimentation du luminaire
 Stromversorgung der Leuchte unterbrechen
 Onderbreek de voeding van het apparaat
 Interrumpir la alimentación del aparato
 Afbryd armaturets strømforsyning
 Avbryt strømtilførselen til apparatet
 Koppla från anordningens strömförsörjning
 Отключить электропитание прибора
 中断装置供电



Spolverare l'ottica esterna
 Remove dust from the external optic
 Dépoussiérer l'optique extérieure
 Die externe Optik abstauben
 Stof de externe optiek af
 Quitar el polvo de la óptica exterior
 Tør støvet af den udvendige optiske enhed
 Fjerne støv fra den eksterne lysenheden
 Damma av den yttre optiken
 Вытереть пыль с внешней стороны линз
 为外侧镜头掸尘



Lavare l'ottica esterna
 Wash the external optic
 Laver l'optique extérieure
 Die externe Optik waschen
 Was de externe optiek
 Lavar la óptica exterior
 Vask den udvendige optiske enhed
 Vaske den eksterne lysenheden
 Rengör den yttre optiken
 Вымыть линзы с внешней стороны
 清洁外镜头



Rimuovere l'ottica
 Remove the optic
 Retirer l'optique
 Die Optik abnehmen
 Verwijder de optiek
 Quitar la óptica
 Tag den optiske enhed af
 Fjerne lysenheden
 Ta bort optiken
 Снять линзы
 取下镜头



Pulire la parte interna dell'apparecchio di illuminazione
 Clean the inside of the fixture
 Nettoyer l'intérieur du luminaire
 Die Innenseite der Leuchte reinigen
 Reinig de binnenzijde van de verlichtingsarmatuur
 Limpiar el interior del aparato de alumbrado
 Rengør belysningsarmaturets indvendige dele
 Rengjøre lysapparatet innvendig
 Rengör belysningsanordningen invändigt
 Протереть осветительный прибор изнутри
 清洁照明装置内部



Riposizionare ottica
 Re-place the optic
 Remettre l'optique à sa place
 Die Optik wieder einsetzen
 Doe de optiek weer op zijn plaats
 Volver a montar la óptica
 Sæt den optiske enhed på plads
 Innstille linsen
 Flytta om optiken
 Отрегулировать линзы
 重新定位镜头



Effettuare prova di funzionamento
 Perform operative test
 Procéder à un essai de fonctionnement
 Eine Funktionsprüfung durchführen
 Controleer de correcte werking
 Hacer una prueba de funcionamiento
 Afprøv funktionen
 Prøve om den fungerer
 Utför funktionstest
 Выполнить проверку исправности работы
 执行功能测试



- I Istruzioni per il fine vita e lo smaltimento dei componenti**
GB Instructions on end-of-life and component disposal
F Instructions pour la gestion des composants en fin de vie et leur mise au rebut
D Anweisungen zur Entsorgung der Leuchtenkomponenten
NL Instructies voor het verwijderen van de armatuur en het recyclen van de onderdelen
E Instrucciones para el final de vida y la eliminación los componentes
DK Anvisninger i udtjent armatur og bortskaffelse af komponenter
N Anvisninger for endt levetid og avfallsbehandling av delene
S Instruktionser vid bortskaffning och kassering av komponenter
RUS Инструкции по утилизации прибора и его комплектующих по окончании его срока службы
CN 寿命期结束与零件废弃处置说明

Spegnimento
Switch it off
Extinction
Ausschaltung
Uitschakeling
Apagado
Slukning
Slukking
Släckning
Выключение
关灯

Interrompere l'alimentazione dell'apparecchio
Cut the power supply to the luminaire
Couper l'alimentation du luminaire
Stromversorgung der Leuchte unterbrechen
Onderbreek de voeding van het apparaat
Interrompirla alimentación del aparato
Afbryd armaturets strømforsyning
Avbryt strømtilførselen til apparatet
Koppla från anordningens strömförsörjning
Отключить электропитание прибора
中断装置供电



Rimuovere la/e lampada/e per la dismissione
Remove the lamp(s) for decommissioning
Retirer la(les) lampe(s) pour sa(leur) mise au rebut
Die Lampe/n ordnungsgemäß entsorgen
Verwijder de lamp(en) voor het recyclen
Quitar la(s) lámpara(s) para el desecho
Tag pæren/pærerne ud til bortskaffelse
Fjerne lampen/-e som skal kastes
Ta bort lampan/-orna för bortskaffningen
Вынуть лампочку/и для утилизации прибора
取出需要丢弃的灯泡



Rimuovere la batteria per la dismissione
Remove the battery for decommissioning
Retirer la batterie pour sa mise au rebut
Die Batterie ordnungsgemäß entsorgen
Verwijder de batterij voor het recyclen
Quitar la batería para el desecho
Tag batteriet ud til bortskaffelse
Fjerne batteriet som skal kastes
Ta bort batteriet för bortskaffningen
Вынуть батарейку для утилизации прибора
取出需要丢弃的电池



Rimuovere l'apparecchio per la dismissione
Remove the fixture for decommissioning
Enlever le luminaire pour sa mise au rebut
Das Gerät ordnungsgemäß entsorgen
Verwijder het apparaat voor het recyclen
Quitar el aparato para el desecho
Tag armaturet ud til bortskaffelse
Fjerne apparatet som skal kastes
Ta bort anordningen för bortskaffningen
Снять прибор для утилизации
取出需要丢弃的装置



Inviare i materiali ad un centro di raccolta
RAEE
Send the materials to a WEEE collection
centre
Envoyer les matériaux dans une déchetterie
DEEE
Die Materialien in einem WEEE-Zentrum
entsorgen
Zend de materialen naar een recyclingscentrum
voor de AEEA
Enviar los materiales a un centro de recogida
RAEE
Afløver materialerne på et indsamlingscenter
for elektronisk udstyr
Sende materialene til en miljøstasjon for
resirkulering av EE-avfall
Skicka materialet till en RAEE uppsamlingscentral
Сдать материалы в пункт приема утильсырья
将材料送往电气和电子垃圾回收中心

