

Última actualización de la información: Diciembre 2024

Configuraciones productos: P832
P832: Platea Pro



Código producto

P832: Platea Pro

Descripción

Luminaria para iluminación de exteriores con óptica SuperSpot, destinada al uso de lámparas con led RGBW. Compuesta por un cuerpo óptico de base y un marco de aleación de aluminio. Imprimación, pintura acrílica líquida y cocción a 150 °C para proporcionar alta resistencia a los agentes atmosféricos y a los rayos UV. Cristal de cierre sódico-cálcico templado transparente e incoloro con 5 mm de espesor. Posibilidad de inclinación sobre el plano vertical entre +5° y -90° mediante escala graduada con pasos de 10° y bloqueos mecánicos que garantizan un enfoque del haz luminoso estable. Enfoque horizontal mediante las ranuras de la base con posibilidad de orientación a ±30°. Elevado confort visual. Lentes de polímeros ópticos de elevado rendimiento y distribución luminosa homogénea. Circuito con led con chip simple RGBW (leds rojos, verdes, azul y blancos) y controlador electrónico DMX512-RDM. Grupo de alimentación desmontable, conectado con conectores de conexión rápida. Alimentador electrónico DALI 220-240 Vca 50/60 Hz. Grupo de alimentación sustituible. Todos los tornillos son de acero inoxidable A2.

Instalación

La luminaria se puede instalar en el suelo y en la pared utilizando la base de serie.

Colores

Blanco (01) | Negro (04) | Gris (15) | Marrón óxido (F5)

Peso (Kg)

8.6

Montaje

fijación en pared|a la pared|atornillado al suelo

Equipo

Luminaria preparada para cableado pasante. La perfecta impermeabilidad del producto en el punto de introducción del cable de alimentación queda garantizada por dos prensacables M24x1,5 de latón niquelado, adecuados para cables con un diámetro externo máximo de 14 mm (con una sección de 1,5 mm²). Clema de conexión push in.

Notas

Disponibles como accesorios: refractor para distribución elíptica del flujo lumínico, cristal difusor, aleta, aletas orientables, rejilla de protección

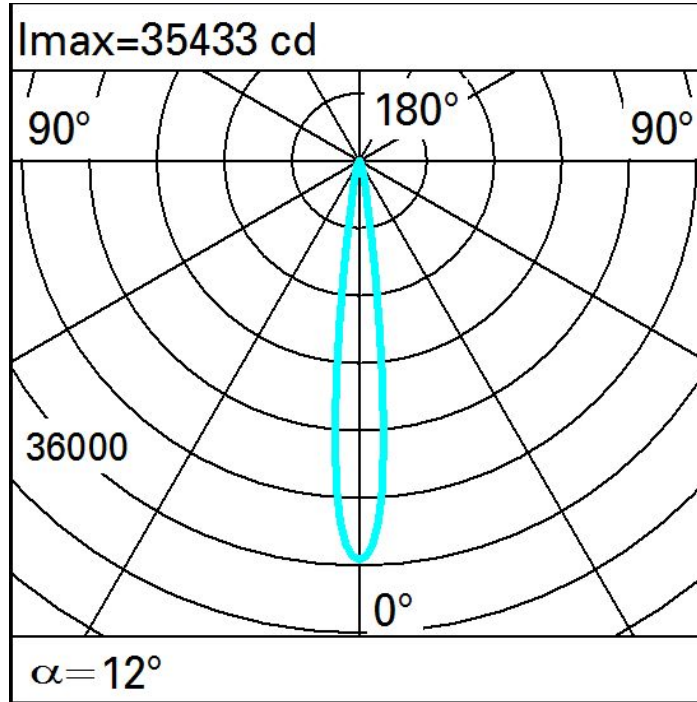
Se conforma con EN60598-1 y regulaciones pertinentes



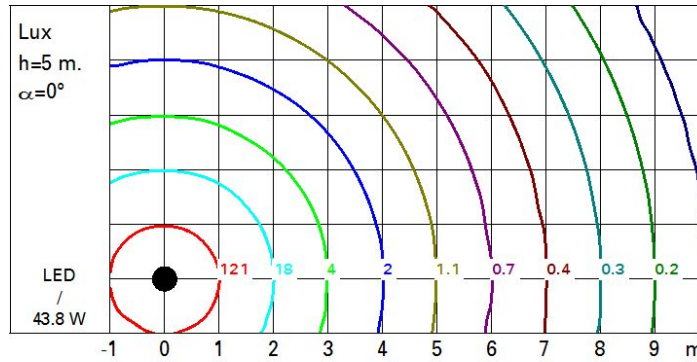
Datos técnicos

Im de sistema:	2477	Life time (vida útil) LED 1:	100,000h - L80 - B10 (Ta 25°C)
W de sistema:	43.8	Voltaje [Vin]:	230
Im de la fuente:	3590	Código de lámpara:	LED
W de la fuente:	37	Número de lámparas por grupo óptico:	1
Eficiencia luminosa (lm/W, valor del sistema):	56.5	Código ZVEI:	LED
Im en modo emergencia:	-	Número de grupos ópticos:	1
Flujo total de emisión en un ángulo de 90° o superior [Lm]:	0	Rango de temperatura ambiente operativa:	de -30°C a 35°C.
Light Output Ratio (L.O.R.) [%]:	69	Factor de potencia:	Ver Hoja de instrucciones
Ángulo de apertura del haz de luz [°]:	12°	Corriente de entrada:	40 A / - μs
CRI (típico):	82	Control:	DMX-RDM
Temperatura de color [K]:	RGBW - 4000K		

Polar



Isolux



Iluminaciones

