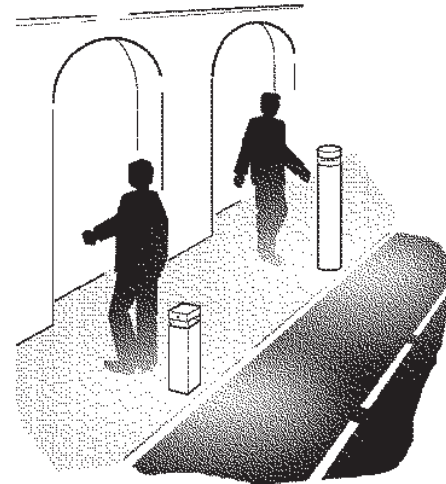
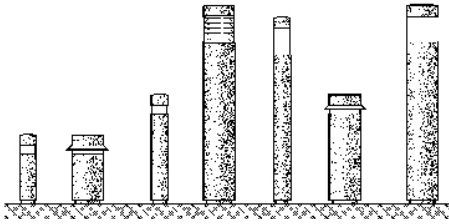


iWAY LED DALI



IT ATTENZIONE:

LA SICUREZZA DELL'APPARECCHIO E' GARANTITA SOLO CON L'USO APPROPRIATO DELLE SEGUENTI ISTRUZIONI; PERTANTO E' NECESSARIO CONSERVARLE.

EN WARNING:

THE SAFETY OF THIS FIXTURE IS GUARANTEED ONLY IF YOU COMPLY WITH THESE INSTRUCTIONS; REMEMBER TO CONSERVE IN A SAFE PLACE.

FR ATTENTION:

LASÉCURITÉ DEL'APPAREIL N'EST GARANTIE QU'EN CAS D'UTILISATION CORRECTE DES INSTRUCTIONS SUIVANTES; IL FAUT PAR CONSEQUENT LES CONSERVER.

DE ACHTUNG:

DIE SICHERHEIT DES GERÄTES WIRD NUR DURCH SACHGEMÄSSE BEFOLGUNG NACHSTEHENDER ANWEISUNGEN GEWÄHRLEISTET; IHRE AUFBEWAHRUNG IST DESHALB SEHR WICHTIG.

NL OPGELET:

DE VEILIGHEID VAN DI ATOESTEL IS SLECHTS DAN GEGARANDEERD ALS INDIEN DE VOLGENDE INSTRUCTIES STRIKT WORDEN TOEGEPAST: DAAROM MOET MEN ZE OOK BEWAREN.

ES ATENCION:

LA SEGURIDAD DEL APARATO SE GARANTIZA SOLO CUMPLIENDO CUIDADOSAMENTE LAS SIGUIENTES INSTRUCCIONES; POR ELLO, ES NECESARIO CONSERVARLAS.

DA BEMÆRK:

SIKKERHEDEN VED BRUG AF ARMATURET KAN KUN GARANTERES, HVIS DISSE ANVISNINGER FØLGES; SØRG DERFOR FOR AT GEMME DEM.

NO ADVARSEL:

SIKKERHETEN TIL DETTE APPARATET GARANTERES KUN HVIS DU OVERHOLDER DISSE INSTRUKSJONENE; HUSK Å OPPBEVARE DEM PÅ ET TRYGT STED.

SV OBSERVERA!

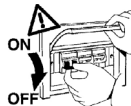
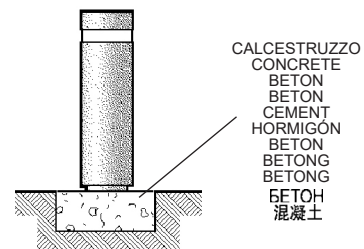
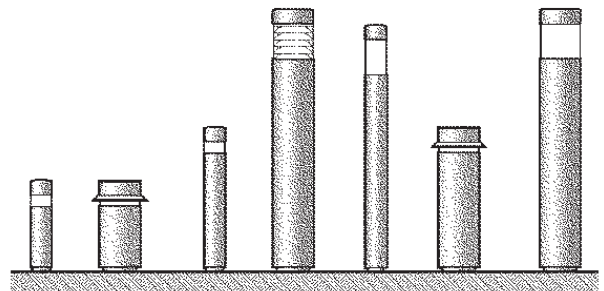
UTRUSTNINGENS SÄKERHET KAN ENDAST GARANTERAS OM DESSA ANVISNINGAR RESPEKTERAS I DETALJ. SPARA DÄRFÖR DESSA ANVISNINGAR FÖR FRAMTIDA KONSULTATION.

RU ВНИМАНИЕ:

МЫ ГАРАНТИРУЕМ БЕЗОПАСНУЮ ЭКСПЛУАТАЦИЮ ИЗДЕЛИЯ ТОЛЬКО ПРИ СОБЛЮДЕНИИ СЛЕДУЮЩИХ ИНСТРУКЦИЙ; С ЭТОЙ ЦЕЛЬЮ НЕОБХОДИМО СОХРАНИТЬ ДАННУЮ БРОШЮРУ.

ZH 警告

为确保该装置安全，请遵守操作指示；并于安全场所放置。



N.B.: DURANTE L'INSTALLAZIONE DEL SISTEMA "iWAY" RISPETTARE SCRUPOLOSAMENTE LE NORME IMPIANTISTICHE NAZIONALI VIGENTI.

N.B.: WHEN INSTALLING THE "iWAY" SYSTEM, MAKE SURE ALL CURRENT NATIONAL REGULATIONS RELATING TO INSTALLATION ARE OBSERVED.

N.B.: LORS DE L'INSTALLATION DU SYSTÈME "iWAY" VEUILLEZ RESPECTER RIGOREUSEMENT LES NORMES EN VIGUEUR EN LA MATIÈRE DANS LE PAYS.

N.B.: BEACHTEN SIE BEI DER INSTALLATION DES SYSTEMS "iWAY" UNBEDINGT DIE IM LAND GELTENDEN ANLAGETECHNISCHEN VORSCHRIFTEN.

N.B.: BIJ HET INSTALLEREN VAN HET "iWAY" SYSTEEM MOET U DE GELDENDE NATIONALE INSTALLATIE NORMEN STRIKT NALEVEN.

NOTA: DURANTE LA INSTALACIÓN DEL SISTEMA "iWAY" RESPETAR ESCRUPULOSAMENTE LAS NORMAS NACIONALES DE INSTALACIÓN EN VIGOR.

N.B.: UNDER INSTALLATION AF "iWAY" SYSTEMET SKAL MAN NØJE OVERHOLDE DE GÆLDENDE REGLER FOR DISSE ANLÆG.

N.B.: UNDERINSTALLASJON AV SYSTEMET "iWAY" MÅ DE NASJONALE ANLEGGSFORSKRIFTENE OVERHOLDES NØYE.

OBS! UNDER INSTALLATIONEN AV SYSTEMET "iWAY" SKA GÄLLANDE NATIONELLA INSTALLATIONS FÖRESKRIFTER RESPEKTERAS I DETALJ.

ПРИМЕЧАНИЕ: В ПРОЦЕССЕ МОНТАЖА СИСТЕМЫ "iWAY" СТРОГО СОБЛЮДАЙТЕ НАЦИОНАЛЬНЫЕ ДЕЙСТВУЮЩИЕ НОРМАТИВЫ ПО ЭЛЕКТРОПРОВОДКЕ.

注意：安装 "iWAY" 系统时请务必遵守系统标准。

IT N.B.: Installando l'apparecchio, evitare che la base venga interrata o posizionata in punti soggetti al ristagno dell'acqua.

EN N.B.: Whilst installing the appliance, avoid concealing its base or placing it in areas which are susceptible to damp.

FR N.B.: Lors de l'installation de l'appareil, veillez à ce que la base ne soit pas enterrée ou positionnée dans un endroit sujet à la stagnation de l'eau.

DE N.B.: Bei der Installation des Gerätes ist darauf zu achten, daß das Unterteil nicht eingegraben oder an Stellen placiert wird, an denen sich Wasser stauen könnte.

NL N.B.: Het apparaat mag niet met de basis ingebouwd worden of op punten geïnstalleerd die stilstaand water veroorzaken.

ES NOTA: Al instalar el aparato, evite que la base se entierre o se coloque en puntos donde se pueda estancar el agua.

DA N.B.: Ved installation af armaturet skal man undgå, at soklen er under niveau eller placeres på et sted, hvor der ophobes vand.

NO N.B.: Under installasjon av apparatet, unngå å skjule basen eller plassere den på områder som er utsatt for damp.

SV OBS! När utrustningen installeras ska du undvika att basen hamnar under marken eller placeras på ställen där vatten ansamlas.

RU ПРИМЕЧАНИЕ: При монтаже прибора следует избегать зарывания в почву или установки его основания в местах, подверженных затоплению.

ZH 注意：安装该灯具时，避免隐藏底座或将灯具放置在易受潮的区域。

art. BW74 - BW75
BW76 - BW77
BW78 - BW79

LATO PEDONALE O CARRABILE
PEDESTRIAN OR VEHICULAR SIDE
CÔTÉ PIÉTONS OU VOITURES
FUSSGÄNGER- ODER FAHRWEGSEITE
VOETGANGERSZIJDE OF BERIJDBARE ZIJDE
LADO PEATONAL O VEHICULAR
GANGSTI ELLER KØREBANE
FOTGJENGER- ELLER KJØRETØYSIDE
SIDA FÖR FOTGÄNGARE ELLER FORDON
ПЕШЕХОДНАЯ ИЛИ ПРОЕЗЖАЯ СТОРОНА
行人或机动车侧

art. BW80 - BW81
BW82 - BW83
BW84 - BW85

PER IL FISSAGGIO SI CONSIGLIA DI UTILIZZARE TASSELLI PERANCORAGGI PESANTI TIPO **FZA-I-M 8** FISCHER, O SIMILARI ANCHE DI ALTRI COSTRUTTORI.

FOR FIXING USE HEAVY DUTY PLUGS, SUCH AS **FZA-I-M 8** FISCHER OR SIMILAR, INCLUDING FROM OTHER MANUFACTURERS.

POUR LA FIXATION, IL EST CONSEILLÉ D'UTILISER DES CHEVILLES POUR ANCRAGES LOURDS DE TYPE **FZA-I-M 8** FISCHER OU SIMILAIRES (D'AUTRES FABRICANTS AUSSI).

ZUR BEFESTIGUNG EMPFEHLEN WIR, STARKE VERANKERUNGSDÜBEL ZU VERWENDEN, ZUM BEISPIEL VOM TYP **FZA-I-M 8** VON FISCHER ODER ENTSPRECHENDE PRODUKTE VON ANDEREN HERSTELLERN.

VOOR DE BEVESTIGING RADEN WIJ U AAN PLUGGEN VOOR ZWARE VERANKERINGEN TE GEBRUIKEN, ZOALS HET TYPE **FZA-I-M 8** FISCHER OF DERGELIJKE, OOK VAN ANDERE PRODUCTENTEN.

PARA LA FIJACIÓN SE RECOMIENDA UTILIZAR TACOS PARA ANCLAJES DE GRAN RESISTENCIA, TIPO **FZA-I-M 8** FISCHER, O SIMILARES, INCLUSO DE OTROS FABRICANTES.

VED MONTERING ANBEFALES BRUG AF RAWLPLUGS TIL TUNGE EMNER AF TYPEN **FZA-I-M 8** FISCHER, ELLER LIGNENDE FRA ANDRE FABRIKANTER.

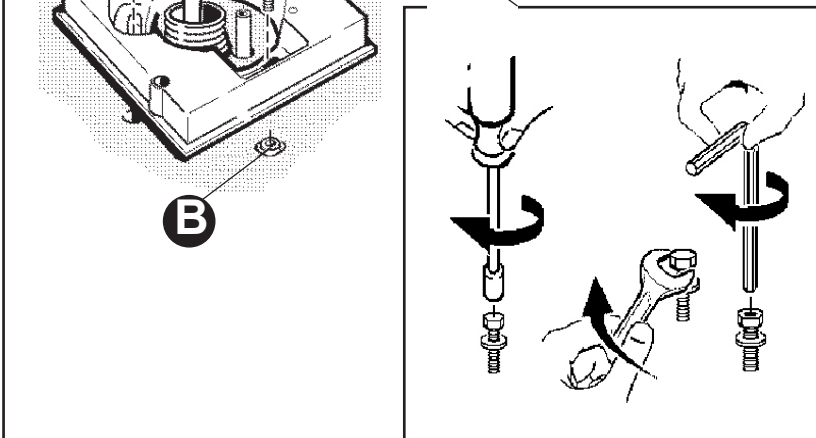
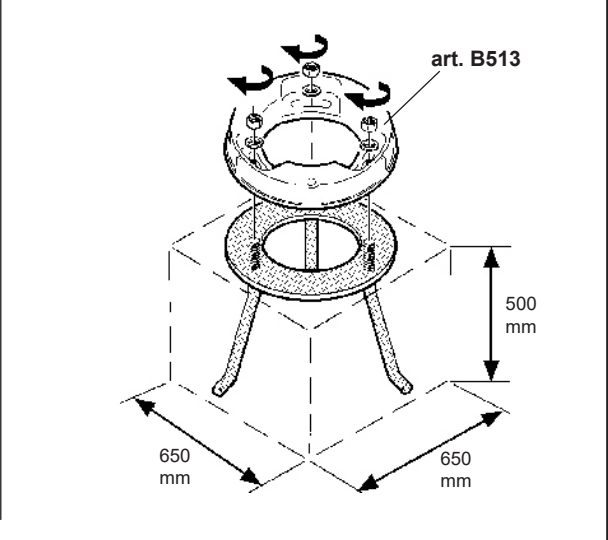
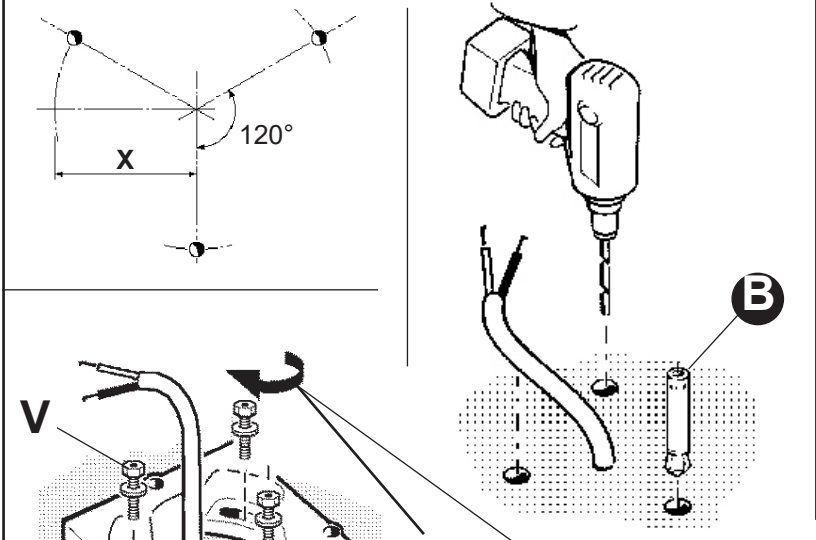
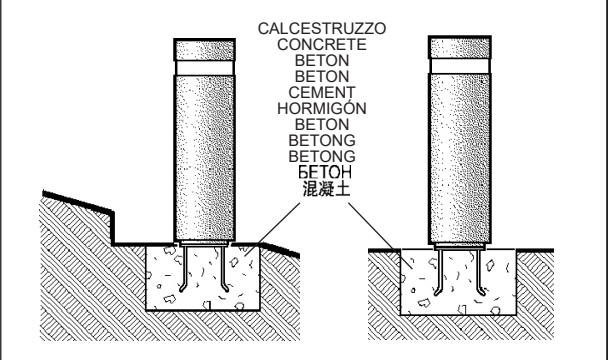
FOR FESTE BRUKES HØYTTELSE PLUGGER, SLIK SOM **FZA-I-M 8** FISCHER ELLER LIGNENDE, INKLUDERT FRA ANDRE PRODUSENTER.

FÖR FASTSÄTTNINGEN REKOMMENDERAS ATT ANVÄNDA PLUGGAR FÖR FASTSÄTTNING AV TYNGRE FÖREMÅL AV TYP **FZA-I-M 8** FISCHER, ELLER LIKANANDE AV ANNAT MÄRKE.

ДЛЯ КРЕПЛЕНИЯ РЕКОМЕНДУЕТСЯ ИСПОЛЬЗОВАТЬ ВКЛАДЫШИ ДЛЯ ТЯЖЕЛОГО КРЕПЛЕНИЯ ТИПА **FZA-I-M 8** FISCHER ИЛИ ПОДОБНЫЕ ДРУГИХ МАРК.

进行固定时，使用大载流插头，例如 **FZA-I-M 8** FISCHER 或 SIMILAR，也包括其他生产商提供的插头。

INSTALLAZIONE CON L'ART. B513 - INSTALLATION WITH ART. B513
INSTALLATION AVEC L'ART. B513 - MONTAGE MIT ART. B513
HET INSTALLEREN MET ART. B513 - INSTALACION CON ART. B513
МОНТАЖ С ИЗДЕЛИЕМ B513 安装 ART. B513



ART.	X (mm)	V (mm)	art.
BW74 - BW75 - BW76 - BW77 BW78 - BW79 - BW80 - BW81 BW82 - BW83 - BW84 - BW85	56	M 8	B513

IT N.B.: Le dimensioni del Plinto sono fornite a titolo indicativo, sono state calcolate considerando un terreno con pressione ammissibile di 1,0bar (1,0 kg /cm²)

EN N.B.: The dimensions of the plinth are purely indicative and were calculated taking into account a surface with an allowable pressure of 1.0 bar (1.0 kg/cm²)

FR N.B.: Les dimensions du massif de fondation sont fournies à titre indicatif et ont été calculées en tenant compte d'un sol dont la pression admise est égale à 1,0 bar (1,0 kg /cm²)

DE N.B.: Die Abmessungen der Plinthe sind als Richtwert angegeben und wurden für ein Gelände mit zulässigem Druck von 1,0 bar (1,0 kg /cm²) berechnet

NL N.B.: De afmetingen van Plinto zijn slechts als voorbeeld verschaft. Zij zijn berekend op basis van een bodem met een toegestane druk van 1,0 bar (1,0 kg/cm²).

ES NOTA: Las medidas de Plinto son sólo indicativas, han sido calculadas considerando un terreno con presión admisible de 1,0bar (1,0 kg /cm²)

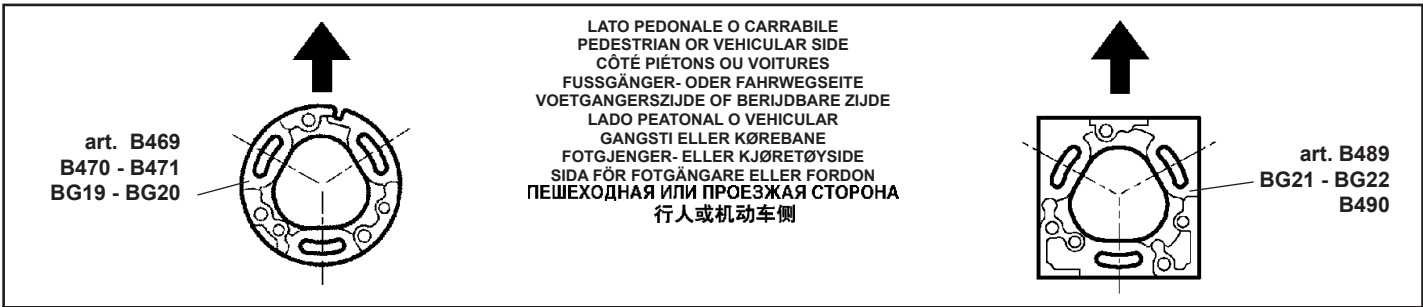
DA N.B.: Dimensionerne på Plinto er omtrentlige. De er beregnet ud fra et maks. tilladt jordtryk på 1,0 bar (1,0 kg /cm²)

NO N.B.: Størrelsen på pilaren gis kun som et eksempel, den er utregnet på grunnlag av et terreng med et tillatt trykk på 1,0 bar (1,0 kg /cm²)

SV OBS! Måtten som anges för Plinto är endast ungefärliga och har beräknats på en mark med ett tillåtet tryck på 1,0 bar (1,0 kg /cm²)

RU ПРИМЕЧАНИЕ: Размеры Plinto, приведенные только в качестве примера, были рассчитаны с учетом почвы с допустимым давлением 1,0 бар (1,0 кг/см²)

ZH 注意：底座的外形尺寸完全是参考性的并且表面的容许压力1.0 bar (1.0 kg/cm²)要被计算考虑在内。



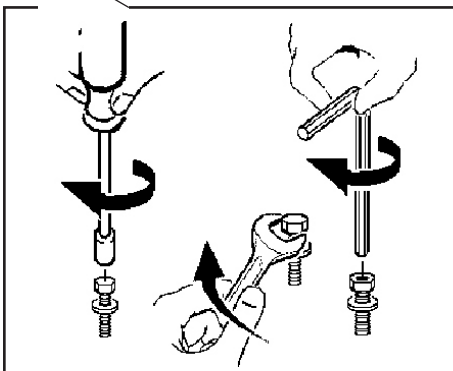
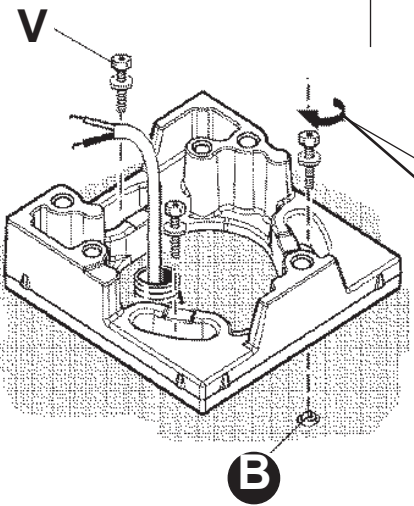
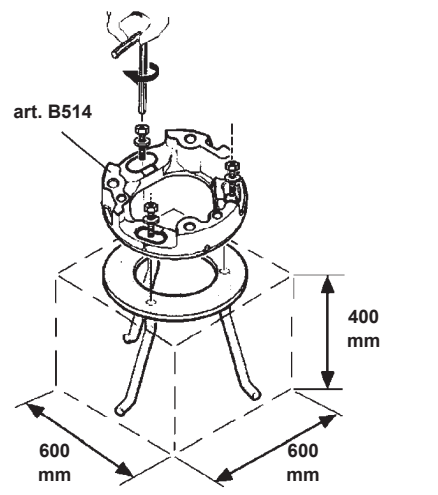
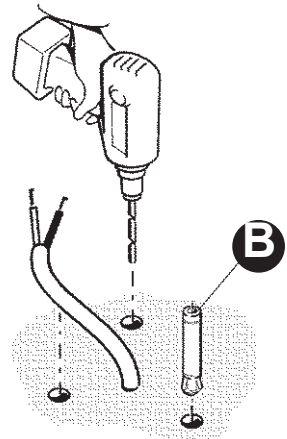
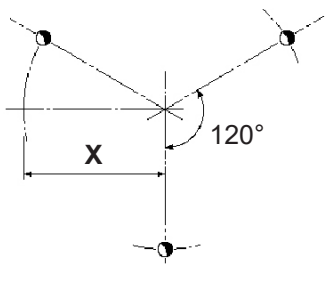
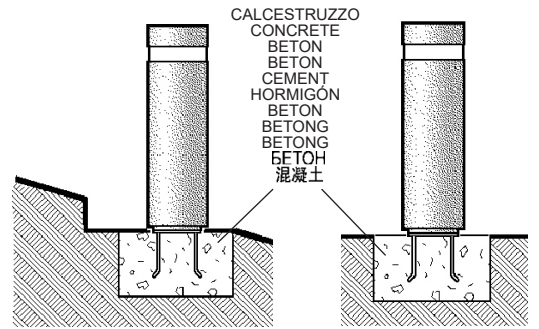
art. B469
B470 - B471
BG19 - BG20

LATO PEDONALE O CARRABILE
PEDESTRIAN OR VEHICULAR SIDE
CÔTÉ PIÉTONS OU VOITURES
FUSSGÄNGER- ODER FAHRWEGSEITE
VOETGANGERSZIJDE OF BERIJDBARE ZIJDE
LADO PEATONAL O VEHICULAR
GANGSTI ELLER KJØREBANE
LADO PEATONAL O VEHICULAR
GANGSTI ELLER KJØREBANE
FOTGJENGER- ELLER KJØRETØYSIDE
SIDA FÖR FOTGÅNGARE ELLER FORDON
ПЕШЕХОДНАЯ ИЛИ ПРОЕЗЖАЯ СТОРОНА
行人或机动车侧

art. B489
BG21 - BG22
B490

PER IL FISSAGGIO SI CONSIGLIA DI UTILIZZARE TASSELLI PER ANCORAGGI PESANTI TIPO **FZA-I-M 6** FISCHER, O SIMILARI ANCHE DI ALTRI COSTRUTTORI.
FOR FIXING USE HEAVY DUTY PLUGS, SUCH AS **FZA-I-M 6** FISCHER OR SIMILAR, INCLUDING FROM OTHER MANUFACTURERS.
POUR LA FIXATION, IL EST CONSEILLÉ D'UTILISER DES CHEVILLES POUR ANCRAGES LOURDS DE TYPE **FZA-I-M 6** FISCHER OU SIMILAIRES (D'AUTRES FABRICANTS AUSSI).
ZUR BEFESTIGUNG EMPFEHLEN WIR, STARKE VERANKERUNGSDÜBEL ZU VERWENDEN, ZUM BEISPIEL VOM TYP **FZA-I-M 6** VON FISCHER ODER ENTSPRECHENDE PRODUKTE VON ANDEREN HERSTELLERN.
VOOR DE BEVESTIGING RADEN WIJ U AAN PLUGGEN VOOR ZWARE VERANKERINGEN TE GEBRUIKEN, ZOALS HET TYPE **FZA-I-M 6** FISCHER OF DERGELIJKE, OOK VAN ANDERE PRODUCTEN.
PARA LA FIJACIÓN SE RECOMIENDA UTILIZAR TACOS PARA ANCLAJES DE GRAN RESISTENCIA, TIPO **FZA-I-M 6** FISCHER, O SIMILARES, INCLUSO DE OTROS FABRICANTES.
VED MONTERING ANBEFALES BRUG AF RAWLPLUGS TIL TUNGE EMNER AF TYPEN **FZA-I-M 6** FISCHER, ELLER LIGNENDE FRA ANDRE FABRIKANTER.
FOR FESTE BRUKES HØYTYTELSES PLUGGER, SLIK SOM **FZA-I-M 6** FISCHER ELLER LIGNENDE, INKLUDERT FRA ANDRE PRODUSENTER.
FÖR FASTSÄTTNINGEN REKOMMENDERAS ATT ANVÄNDA PLUGGAR FÖR FASTSÄTTNING AV TYNGRE FÖREMÅL AV TYP **FZA-I-M 6** FISCHER, ELLER LIKNANDE AV ANNAT MÄRKE.
ДЛЯ КРЕПЛЕНИЯ РЕКОМЕНДУЕТСЯ ИСПОЛЬЗОВАТЬ ВКЛАДЫШИ ДЛЯ ТЯЖЕЛОГО КРЕПЛЕНИЯ ТИПА **FZA-I-M 6** FISCHER ИЛИ ПОДОБНЫЕ ДРУГИХ МАРОК.
进行固定时，使用大载流插头，例如 **FZA-I-M 6** FISCHER 或 SIMILAR，也包括其他生产商提供的插头。

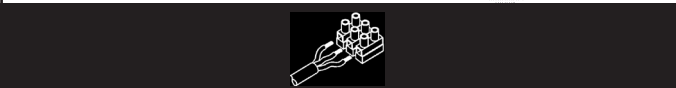
INSTALLAZIONE CON L'ART. B514 - INSTALLATION WITH ART. B514
INSTALLATION AVEC L'ART. B514 - MONTAGE MIT ART. B514
HET INSTALLEREN MET ART. B514 - INSTALACION CON ART. B514
МОНТАЖ С ИЗДЕЛИЕМ B514 安装 ART. B514



ART.	X (mm)	V (mm)	art.
B469 - B470 B471 - B489 - B490 BG19 - BG20 BG21 - BG22	32	M 6	B514

IT N.B.: Le dimensioni del Plinto sono fornite a titolo indicativo, sono state calcolate considerando un terreno con pressione ammissibile di 1,0bar (1,0 kg /cm²)
EN N.B.: The dimensions of the plinth are purely indicative and were calculated taking into account a surface with an allowable pressure of 1.0 bar (1.0 kg/cm²)
FR N.B.: Les dimensions du massif de fondation sont fournies à titre indicatif et ont été calculées en tenant compte d'un sol dont la pression admise est égale à 1,0 bar (1,0 kg /cm²)
DE N.B.: Die Abmessungen der Plinthe sind als Richtwert angegeben und wurden für ein Gelände mit zulässigem Druck von 1,0 bar (1,0 kg /cm²) berechnet
NL N.B.: De afmetingen van Plinto zijn slechts als voorbeeld verschaft. Zij zijn berekend op basis van een bodem met een toegestane druk van 1,0 bar (1,0 kg/cm²).
ES NOTA: Las medidas de Plinto son sólo indicativas, han sido calculadas considerando un terreno con presión admisible de 1,0bar (1,0 kg /cm²)
DA N.B.: Dimensionerne på Plinto er omtrentlige. De er beregnet ud fra et maks. tilladt jordtryk på 1,0 bar (1,0 kg /cm²)
NO N.B.: Størrelsen på pilaren gis kun som et eksempel, den er utregnet på grunnlag av et terreng med et tillatt trykk på 1,0 bar (1,0 kg /cm²)
SV OBS! Måten som anges för Plinto är endast ungefärliga och har beräknats på en mark med ett tillåtet tryck på 1,0 bar (1,0 kg /cm²)
RU ПРИМЕЧАНИЕ: Размеры Plinto, приведенные только в качестве примера, были рассчитаны с учетом почвы с допустимым давлением 1,0 бар (1,0 кг/cm²)
ZH 注意：底座的外形尺寸完全是参考性的并且表面的容许压力1.0 bar (1.0 kg/cm²)要被计算考虑在内。

Proteggere la parte verniciata
Protect the painted part
Protégez la partie peinte
Lackierte Seite schützen
Beschermt het gelakte gedeelte
Proteger la parte barnizada
Afdæk den lakerede del.
Beskytt den lakkerte delen.
Skydda den lackerade delen.
Предохраните покрашенную сторону.
保护上漆部件。



IT Per il cablaggio elettrico utilizzare cavi con doppio isolamento.
EN For the electrical wiring use cables with double insulation.
FR Pour le câblage électrique, utiliser des câbles à double isolation.
DE Für die elektrische Verdrahtung sind Kabel mit Mantel zu verwenden.
NL Gebruik dubbel-geïsoleerde kabels voor de elektrische aansluiting.
ES Para el cableado eléctrico servirse de cables con doble aislamiento.
DA De anvendte ledninger skal have dobbelt isolering.
NO For elektrisk kabling, bruk kabler med dobbel isolering.
SV Använd elkablar med dubbel isolering för kabeldragningen.
RU Для монтажа кабелепроводки используйте провода с двойной изоляцией.
ZH 针对架线，使用双重绝缘的电缆。

IT In caso di danneggiamento del cavo flessibile esterno, questo deve essere sostituito dal costruttore, o dal suo servizio di assistenza, o da personale qualificato equivalente, al fine di evitare pericoli.
EN Should the outer flexible cable be somehow damaged, the latter should be replaced by the manufacturer, or by the corresponding service centre, or by an appropriate and qualified member of staff in order to avoid all risk of danger.
FR Si le câble flexible extérieur est abîmé, faites-le remplacer par le fabricant, par son service après-vente ou par un professionnel du secteur agréé afin d'éviter tout danger.
DE Sollte das äußere Kabel beschädigt sein, so muss es aus Sicherheitsgründen vom Hersteller, dessen Kundendienst oder von dazu autorisiertem Personal ausgewechselt werden.
NL Mocht de externe flexibele slang beschadigd worden, dan moet deze worden vervangen door de fabrikant of door een bevoegde installateur, zodat eventueel gevaar vermeden wordt.
ES En caso de daños el cable flexible externo debe substituirse por el fabricante, su servicio de asistencia o personal calificado equivalente para evitar peligros.
DA Hvis den yderste ledning beskadiges, skal den udskiftes af producenten eller er et autoriseret teknisk servicecenter, eller af kvalificerede fagfolk, så man undgår farlige situationer.
NO Hvis ytre fleksible kabel skulle bli skadet, skal denne skiftes ut av produsenten eller tilsvarende servicesenter eller av en egnet og kvalifisert fagperson for å unngå farerisiko.
SV Om den yttre kabeln skadas ska den bytas ut av tillverkaren, av dess auktoriserade verkstad eller av likvärdig kvalificerad personal för att undvika alla typer av risker.
RU В случае повреждения внешнего гибкого кабеля во избежание риска поручите его замену производителю, уполномоченному сервису или квалифицированному электрику.
ZH 如果外部软缆损坏，须由生产商、对应服务中心或能胜任和资深的员工更换新的电缆，以避免任何可能的危险。

CABLAGGIO PASSANTE
FEEDTHROUGH WIRING
CABLAGE TRAVERSANT
DURCHGANGSKABEL
KABELDOORGANG
CABLEADO PASANTE
GENNEMGÅENDE LEDNINGER
FØRINGSKABLING
KABEL GENOMFØRING
СКВОЗНОЙ МОНТАЖ
连接线架设

IT N.B.: Per il collegamento elettrico alla rete, servirsi dell'art. X188 - X189 - X562 - X478 B512 - B915 o di altri dispositivi di connessione in classe II che garantiscano il grado di protezione IP66.
EN N.B.: For connection to the mains electricity supply, use item X188 - X189 - X562 - X478 B512 - B915 or other Class II connection devices which offer the IP66 degree of protection.
FR N.B.: Pour le raccordement électrique au secteur, utiliser l'art. X188 - X189 - X562 - X478 B512 - B915 ou tout autre dispositif de connexion en classe II assurant un indice de protection IP66.
DE N.B.: Für den elektrischen Anschluss verwenden Sie den Art. X188 - X189 - X562 - X478 B512 - B915 oder andere Anschlussvorrichtungen der Klasse II, die den Schutzgrad IP66 gewährleisten.
NL N.B.: Voor de aansluiting op het elektrische net moet u gebruik maken van het art. X188 X189 - X562 - X478 - B512 - B915 of van andere verbindingsapparaten van klasse II, die een beschermingsgraad IP66 garanderen.
ES N.B.: Para la conexión eléctrica a la red, consultar el Art. X188 - X189 - X562 - X478 B512 - B915 o emplear otros dispositivos de conexión en la clase II que garantizan el grado de protección IP66.
DA N.B.: For elektrisk tilslutning til forsyningsnettet skal man bruge art. X188 - X189 - X562 X478 - B512 - B915 eller en anden forbindelsesanordning i klasse II, der garanterer en beskyttelsesgrad lig med IP66.
NO N.B.: For elektrisk kobling til nettet, bruk art. X188 - X189 - X562 - X478 - B512 - B915 eller andre koblingsanordninger i klasse II som sikrer vernegrad IP66.
SV OBS! För anslutningen till elnätet, använd art. X188 - X189 - X562 - X478 - B512 - B915 eller andra anslutningsanordningar i klass II som garanterar skyddsgrad IP66.
RU ПРИМЕЧАНИЕ: Для подключения к электрической сети используйте артикуль X188 X189 - X562 - X478 - B512 - B915 или другие соединительные устройства класса II, обеспечивающие класс электробезопасности IP66.
ZH 注意事项: 对于电子网络连接，需要 X188 - X189 - X562 - X478 - B512 - B915 产品或者其他的可以保证IP66的保护级的二级连接设备。

IT Si consiglia di proteggere adeguatamente il cavo dal contatto diretto con il terreno.
EN The cable should be suitably protected against direct contact with the ground.
FR Nous conseillons de protéger adéquatement le câble du contact direct avec le sol.
DE Es wird empfohlen, das Kabel ausreichend vor dem direkten Kontakt mit dem Erdreich zu schützen.
NL Geadviseerd wordt om de kabel adequaat te beschermen tegen direct contact met de grond.
ES Se recomienda proteger adecuadamente el cable del contacto directo con el terreno.
DA Det anbefales at beskytte kablet på passende vis mod direkte kontakt med jorden.
NO Vi anbefaler at kablen beskyttes tilstrekkelig fra kontakt med bakken.
SV Det rekommenderas att skydda kabeln så att den inte är i direkt kontakt med marken.
RU Рекомендуется защитить надлежащим образом кабель от прямого контакта с землей.
ZH 建议采取适当的方式保护电缆，防止其与地面直接接触。

art. B469 - B489
BG19 - BG20 - BG21 - BG22

art. BW76 - BW77 - BW78 - BW79 - BW82
BW83 - BW84 - BW85
BW74 - BW75
BW80 - BW81

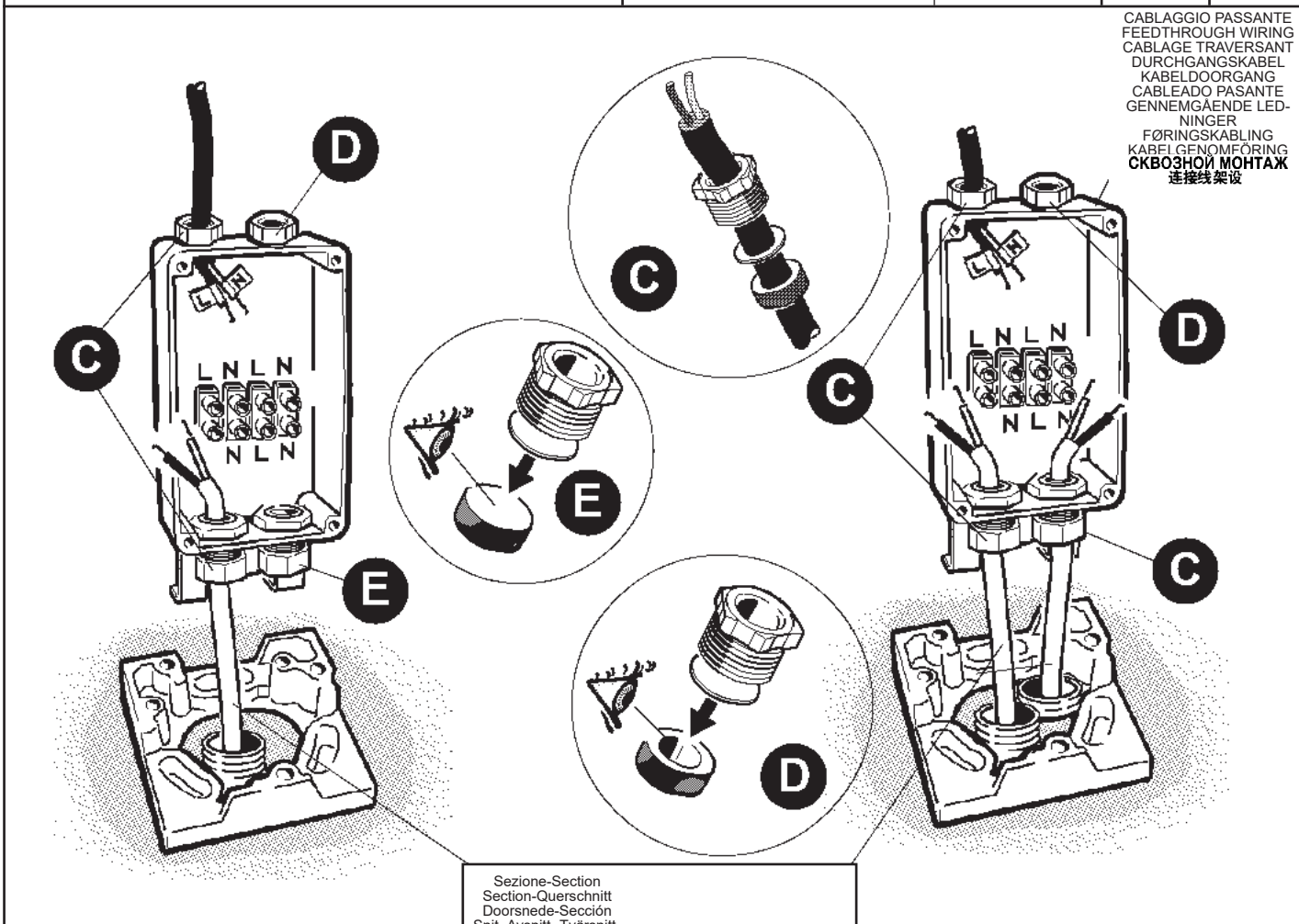
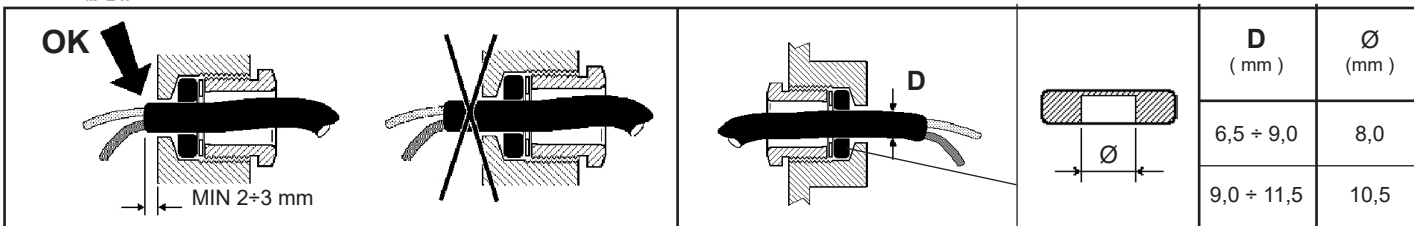
art. BW74 - BW75
BW80 - BW81

ART.	art. X529	art. X478	art. B512	art. B915
BW76 - BW77 BW78 - BW79 - BW82 BW83 - BW84 - BW85	✓	✓	✗	✓
B469 - B470 - B471 - B489 B490 - BG19 - BG20 - BG21 BG22	✗	✗	✓	✗
BW74 - BW75 - BW80 - BW81	✗	✓	✗	✓

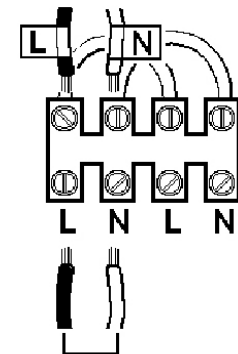
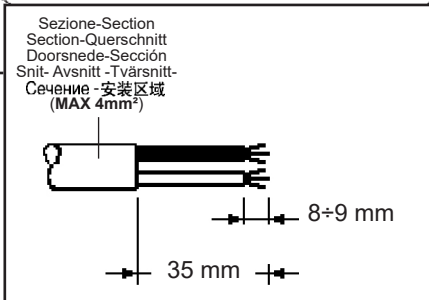
ART.	art. BZN7	art. X188	art. X189	art. X562
BW76 - BW77 BW78 - BW79 - BW82 BW83 - BW84 - BW85	✓	✓	✓	✓
B469 - B470 - B471 - B489 B490 - BG19 - BG20 - BG21 BG22	✗	✗	✗	✗
BW74 - BW75 - BW80 - BW81	✗	✗	✗	✗

art. B512

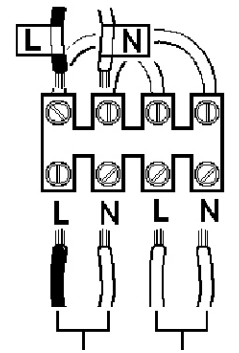
CABLAGGIO ELETTRICO CON L'ART. B512
 ELECTRICAL WIRING WITH ART. B512
 CÂBLAGE ÉLECTRIQUE AVEC L'ART. B512
 VORSCHALTGERÄT: ART. B512
 ELEKTRISCHE BEKABELING MET ART. B512
 CABLEADO ELÉCTRICO CON ART. B512
 ELEKTRISK LEDNINGSFØRING MED ART. B512
 ELEKTRISK KOPLING MED ART. B512
 ELKABLAR MED ART. B512
 МОНТАЖ КАБЕЛЬНОЙ ПРОВОДКИ ДЛЯ АРТИКЛЯ B512
 ART. B512带电线



CABLAGGIO PASSANTE
 FEEDTHROUGH WIRING
 CABLAGE TRAVERSANT
 DURCHGANGSKABEL
 KABELDOORGANG
 CABLEADO PASANTE
 GENNEMGÅENDE LED-
 NINGER
 FØRINGSKABLING
 KABEL GENOMFØRING
 СКВОЗНОЙ МОНТАЖ
 连接线架设



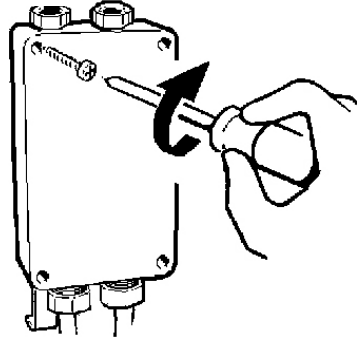
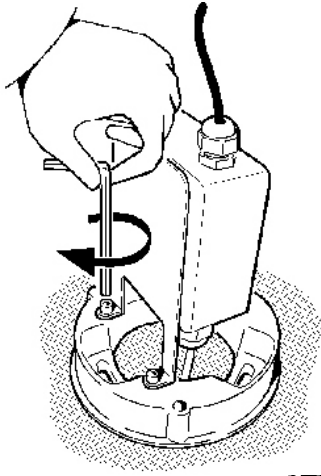
ALIMENTAZIONE
 POWER SUPPLY
 ALIMENTATION
 EINSPEISUNG
 STROOMVERZORGING
 ALIMENTACION
 STRØMFORSYNING
 STRØMFORSYNING
 ELFORSØRNING
 ЭЛЕКТРОПИТАНИЕ
 电源



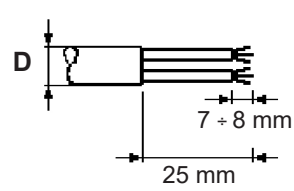
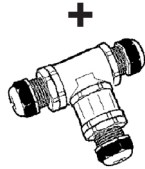
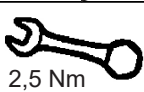
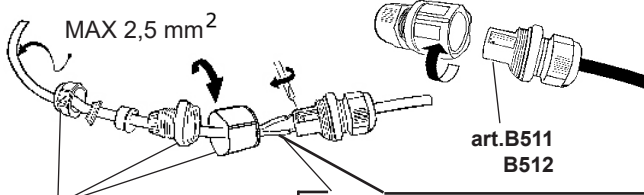
ALIMENTAZIONE
 POWER SUPPLY
 ALIMENTATION
 EINSPEISUNG
 STROOMVERZORGING
 ALIMENTACION
 STRØMFORSYNING
 STRØMFORSYNING
 ELFORSØRNING
 ЭЛЕКТРОПИТАНИЕ
 电源

CABLAGGIO PASSANTE
 FEEDTHROUGH WIRING
 CABLAGE TRAVERSANT
 DURCHGANGSKABEL
 KABELDOORGANG
 CABLEADO PASANTE
 GENNEMGÅENDE LED-
 NINGER
 FØRINGSKABLING
 KABEL GENOMFØRING
 СКВОЗНОЙ МОНТАЖ
 连接线架设

art. B512

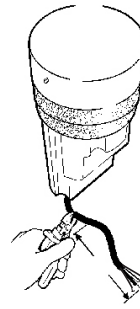


art. BW74 - BW75 - BW80 - BW81



D (mm)	
6,5 ÷ 8 mm	
8 ÷ 9 mm	
9 ÷ 13 mm	

art. BW76 - BW77 - BW78 - BW79
 BW82 - BW83 - BW84 - BW85
 BW74 - BW75
 BW80 - BW81

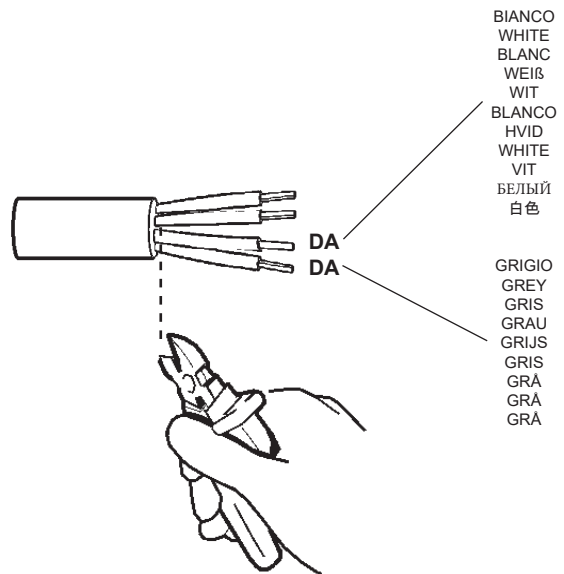


L	N	Da	Da
MARRONE BROWN MARRON BRAUN BRUIN MARRÓN BRUN BRUN BRUN КОРИЧНЕВЫЙ 棕色	AZZURRO BLUE BLEU HELLBLAU BLAUW AZUL BLA BLA BLA синий 蓝色	BIANCO WHITE BLANC WEIß WIT BLANCO HVID WHITE VIT БЕЛЫЙ 白色	GRIGIO GREY GRIS GRAU GRIJS GRIS GRA GRA GRA

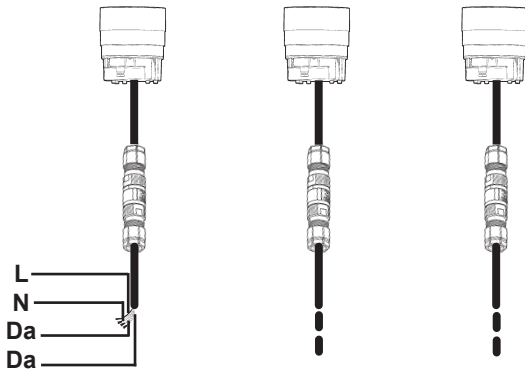
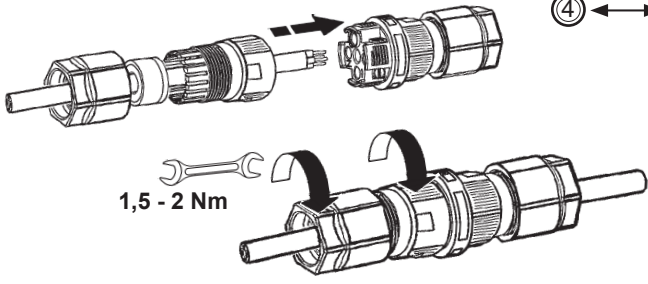
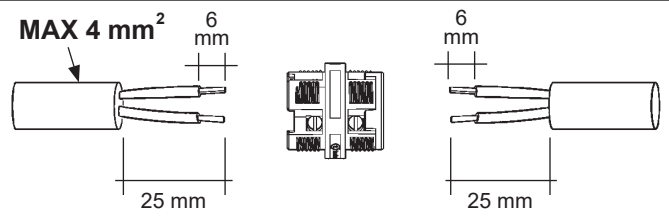
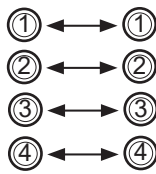
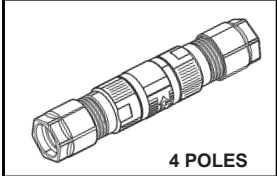
ART.	CARICO DALI / DALI LOAD CHARGE DALI (COURANT MAXI ADMISSIBLE) DALI-LAST DALI VERMOGEN CARGA DALI DALI STRØMSTYRKE BELASTNING FOR "DALI" DALI-BELASTNING МАКС. ТОК СИСТЕМЫ DALI С РЕГУЛЯЦИЕЙ ИНТЕНСИВНОСТИ СВЕТА DALI 智能调光系统允许的最大电流量	INDIRIZZI DALI DALI ADDRESSES ADRESSES DALI DALI-ADRESSEN DALI ADRESSEN DIRECCIONES DALI DALI ADRESSER ADRESSER TIL "DALI" DALI-ADRESSER ЛОГИЧЕСКИЕ АДРЕСА СИСТЕМЫ DALI DALI智能调光系统计算机指定控制参数
BW76 - BW77 BW78 - BW79 BW82 - BW83 BW84 - BW85 BW74 - BW75 BW80 - BW81	1 (2 mA)	1

IT Accessorio PA03 compatibile con tutti i PALI/TESTE, installato all'esterno del palo.
 EN PA03 accessory compatible with all POLES/CAPS, installed on the end of the pole.
 FR Accessoire PA03 compatible avec tous les MÂTS/TÊTES, installé à l'extérieur du mât.
 DE Das Zubehörteil PA03 ist mit allen am Mastäußeren installierten MASTEN/MASTKÖPFEN kompatibel.
 NL Accessoire PA03 compatibel met alle MASTEN/UIEITENDEN, geïnstalleerd aan de buitenkant van de mast.
 ES Accesorio PA03 compatible con todos los POSTES/CABEZAS, instalado en el exterior del poste.
 DA Udstyr PA03 kompatibel med alle PÆLE/HOVEDER, installeret udvendigt på pælen
 NO Tilbehør PA03 kompatibel med alle BLADER/HODER, installert på utsiden av bladet
 SV Tillbehör PA03, kompatibel med alla STOLPAR/HUVUD, installeras på stolpens utsida.
 RU Принадлежность PA03 совместима со всеми МАЧТАМИ/УСТРОЙСТВАМИ, устанавливаемыми на мачты.
 ZH 配件PA03与所有灯杆/灯头兼容，安装在灯杆外部。

ONLY ON-OFF RELAMPING

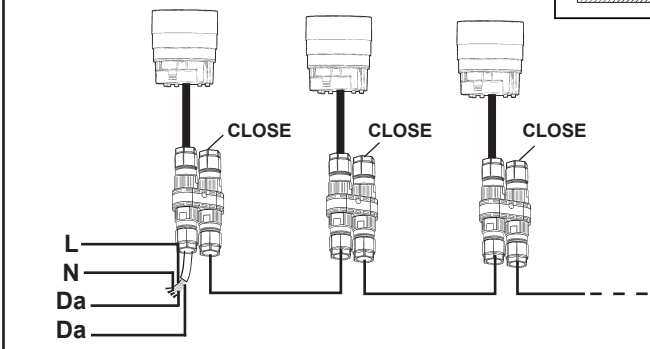
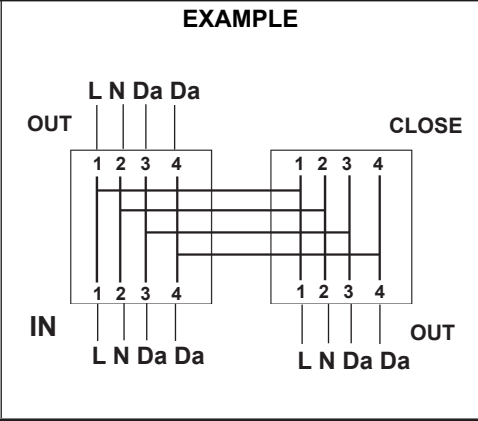
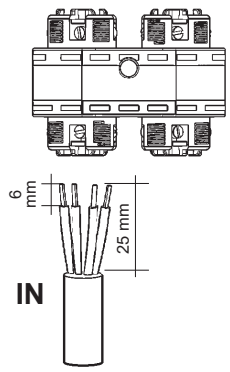
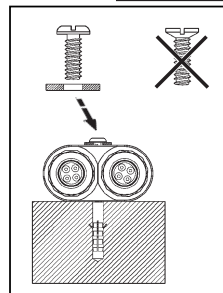
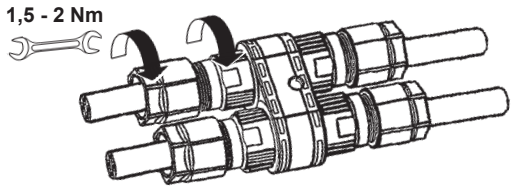
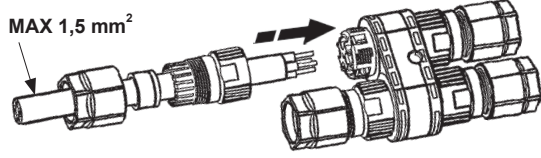
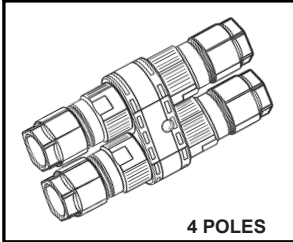


+ ART. X188



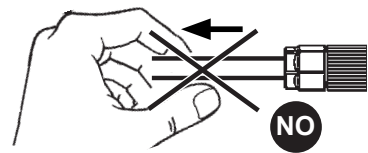
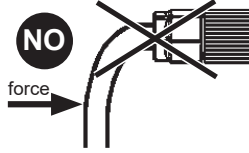
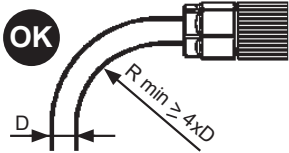
D (mm)		
2,5 ÷ 4,5 mm		
4,5 ÷ 7 mm		
1,5 ÷ 2 mm		
2,5 ÷ 3 mm		
6 ÷ 7 mm		
7 ÷ 9 mm		
9 ÷ 12 mm		

+ ART. X189

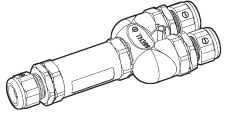


D (mm)		
2,5 ÷ 4,5 mm		
4,5 ÷ 7 mm		
6 ÷ 7 mm		
7 ÷ 9 mm		
9 ÷ 12 mm		
CLOSE		

art. X188 - X189



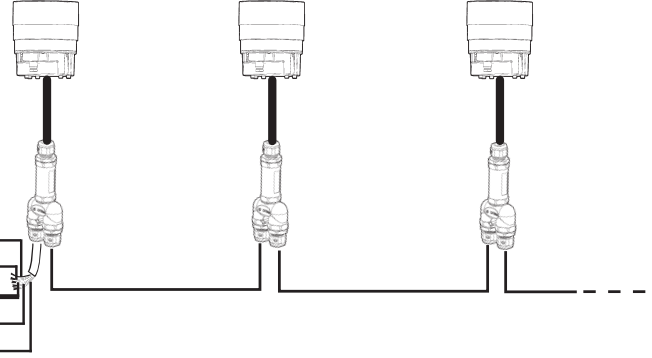
+ ART. BZN7



5 POLES

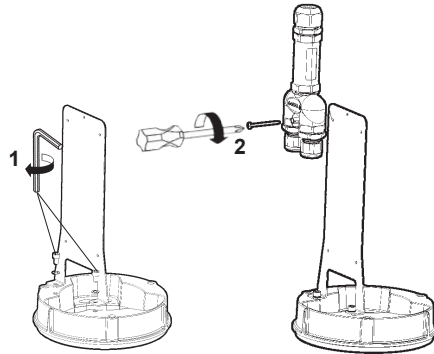
PASSANTE
PASS-THROUGH
PASSANT
DURCHGANGSVERKABELUNG
DOORVOER
PASANTE
GENNEMFØRING
GJENNOMKØPLING
GENOMFØRING
СКВОЗНАЯ ПРОВОДКА
插孔

L
N
(E)
Da
Da

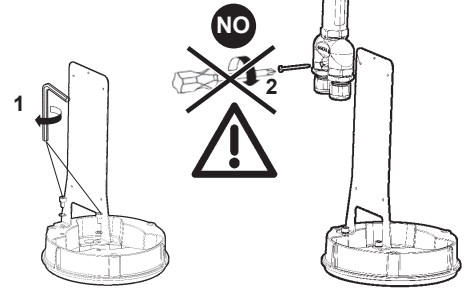


+ ART. X529 + BZN7

ART. X529
CONNECTION PLATE



ART. BW76 - BW77
BW82 - BW83

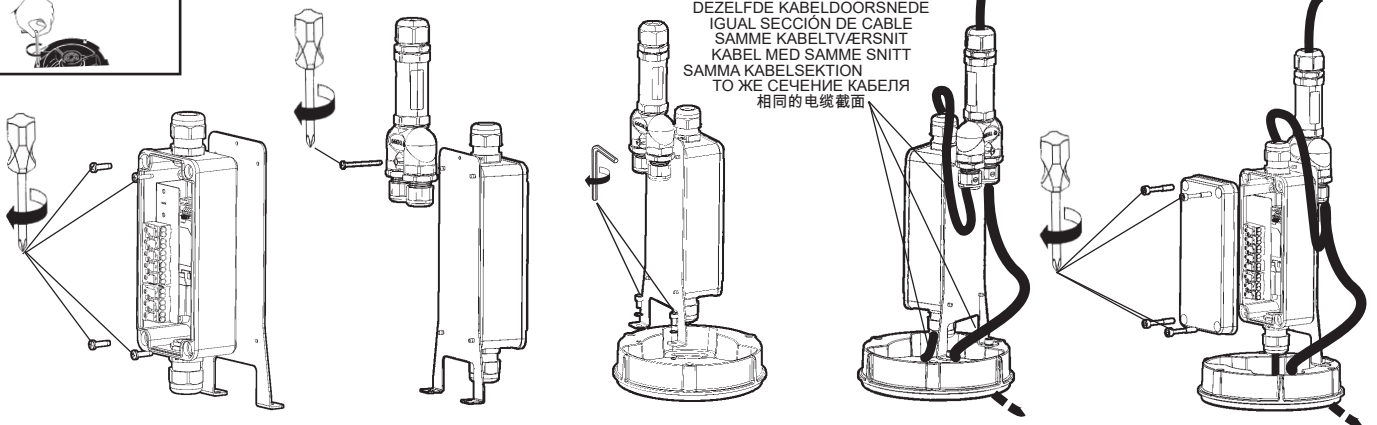


+ ART. X478 + X529 + BZN7

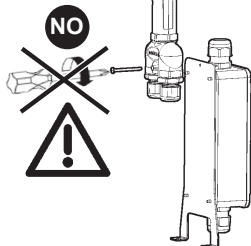
ART. X478
BLUETOOTH - DALI
INTERFACE

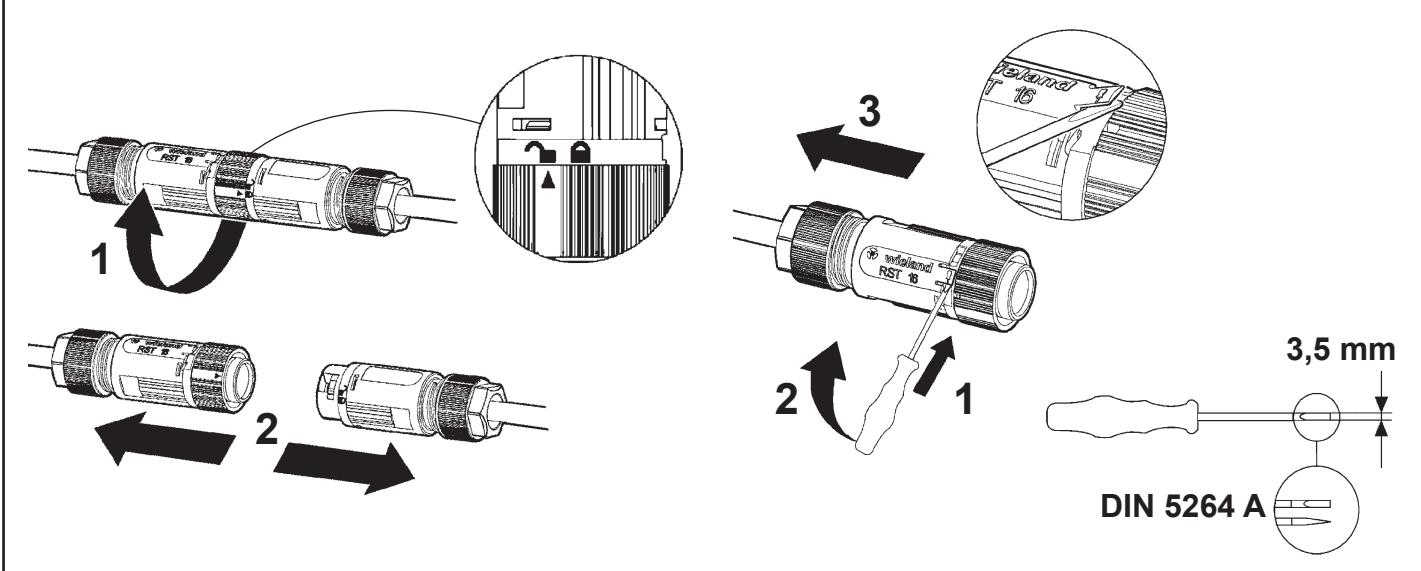
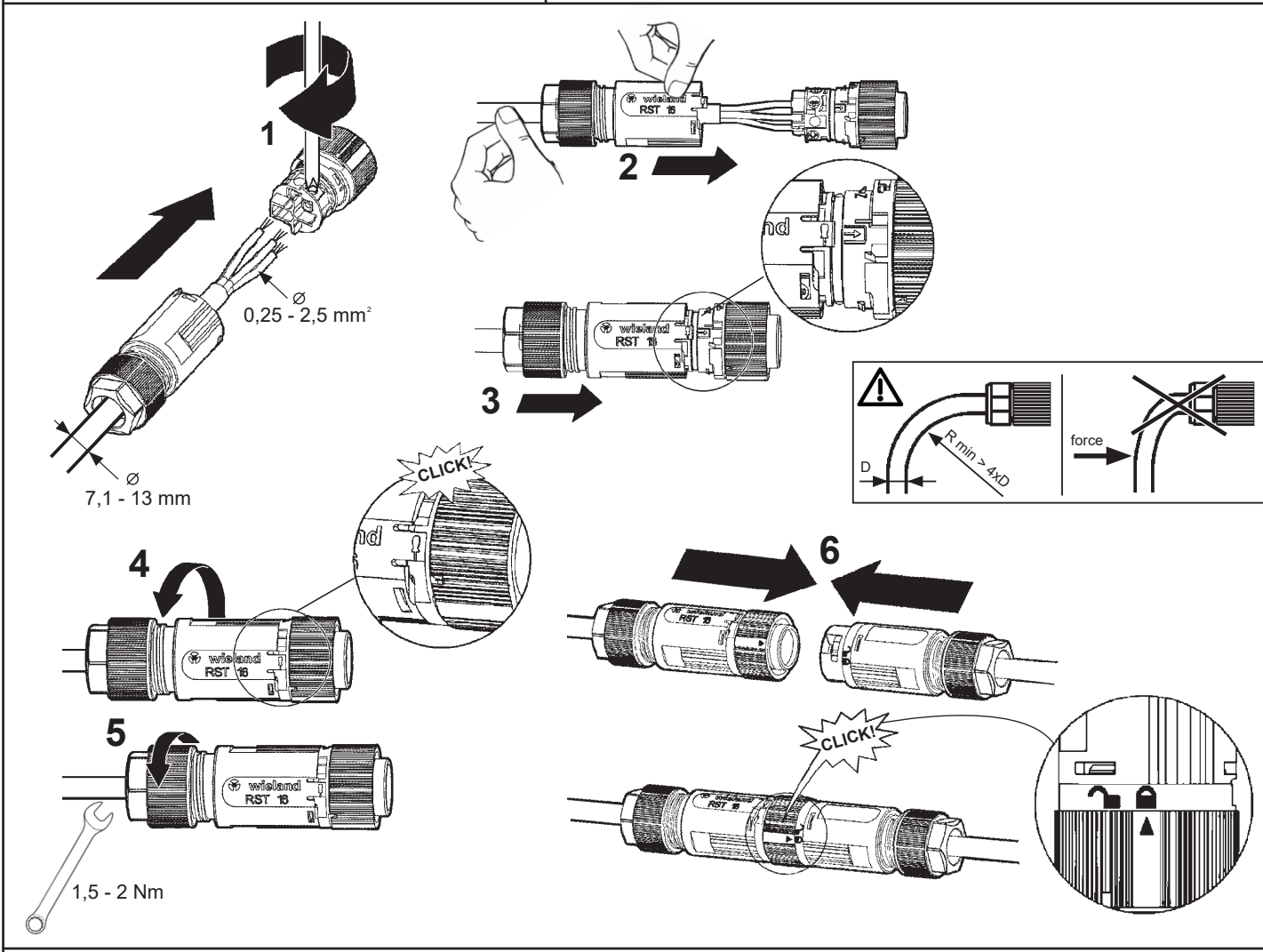
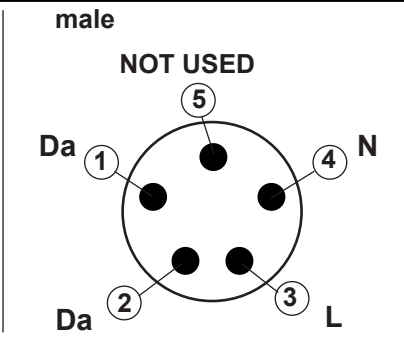
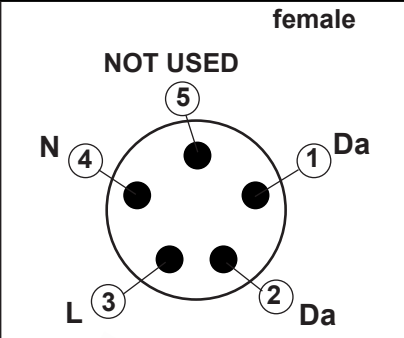
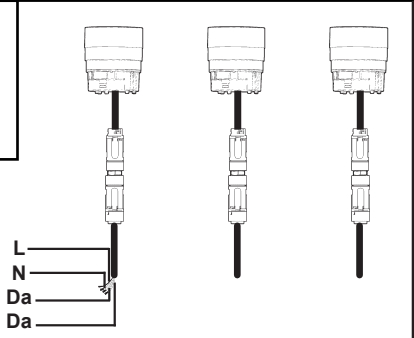
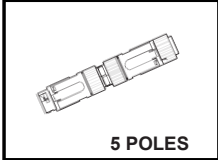


STESSA SEZIONE CAVO
SAME CABLE SECTION
MÊME SECTION DE CÂBLE
GLEICHER KABELQUERSCHNITT
DEZELFDE KABELDOORSNEDE
IGUAL SECCIÓN DE CABLE
SAMME KABELTVÆRSNITT
KABEL MED SAMME SNITT
SAMMA KABELSEKTION
ТО ЖЕ СЕЧЕНИЕ КАБЕЛЯ
相同的电缆截面

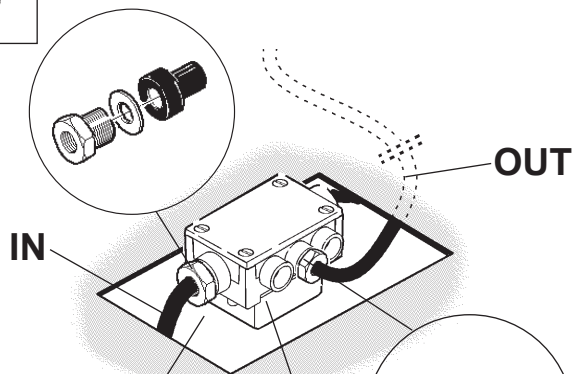


ART. BW76 - BW77
BW82 - BW83



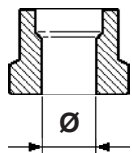
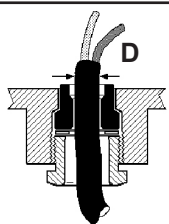
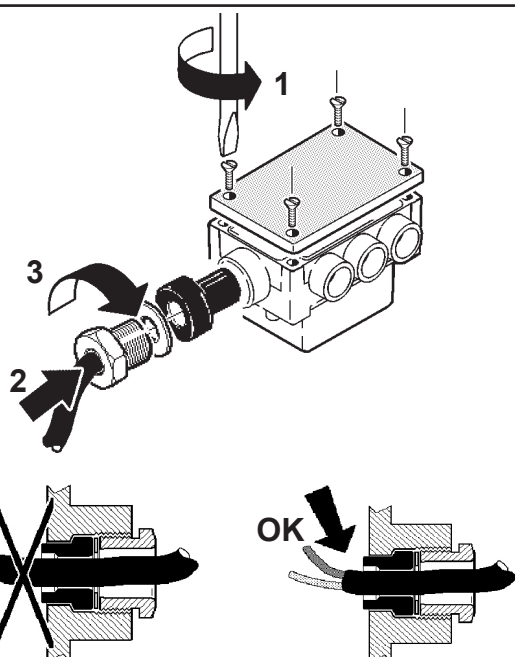
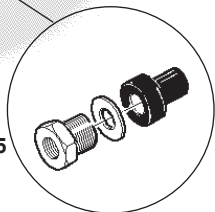


art. B915

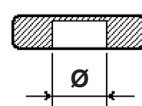
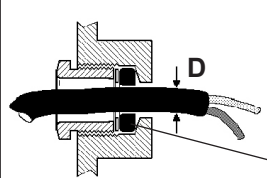
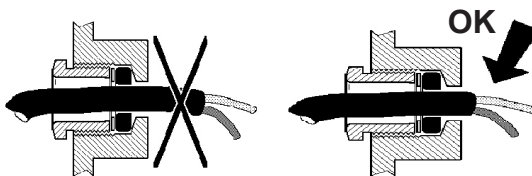
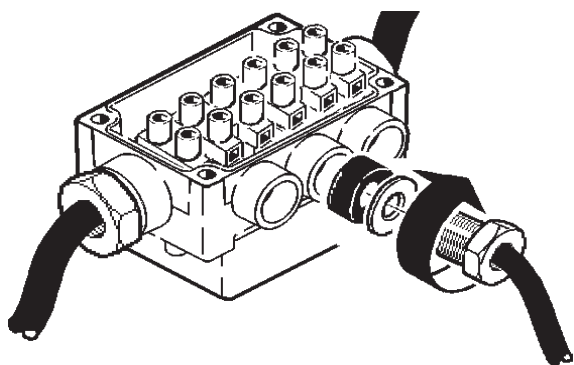


POZZETTO DI DERIVAZIONE
BRANCH POINT
TRAPPE POUR BOÎTE DE DÉRIVATION
ABZWEIGSCHACHT
CONTACTPUTJE
CAJA DE DERIVACIÓN
TILSLUTNINGSDÅSE
GRENPKUNT
KOPPLINGSBRUNN
УЗЛОВАЯ ТОЧКА
分支点

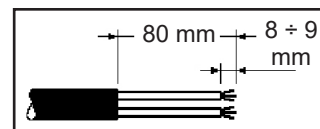
art. B915



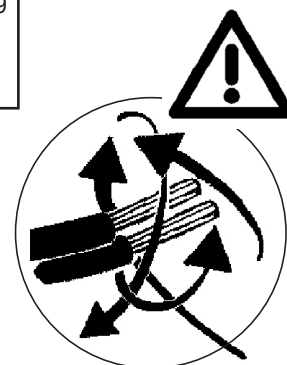
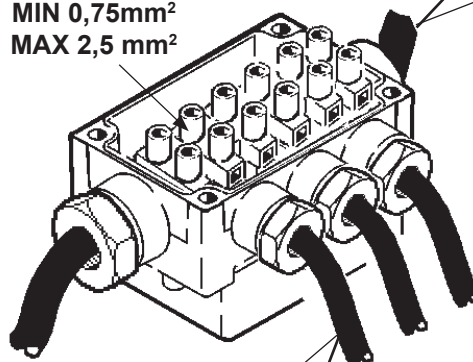
D (mm)	Ø (mm)
8,0 ÷ 10,0	8,5
10,0 ÷ 12,5	11
12,5 ÷ 14,5	13,5
14,5 ÷ 16,0	15,5



D (mm)	Ø (mm)
3,0 ÷ 5,0	3,9
6,5 ÷ 9,0	8,0
9,0 ÷ 11,5	10,5



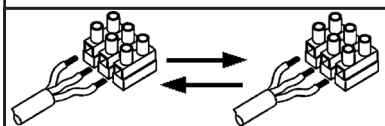
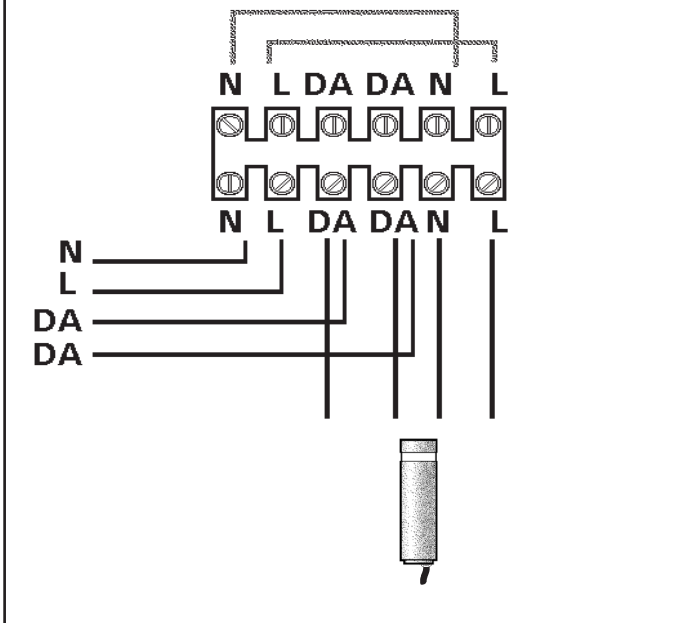
MIN 0,75mm²
MAX 2,5 mm²



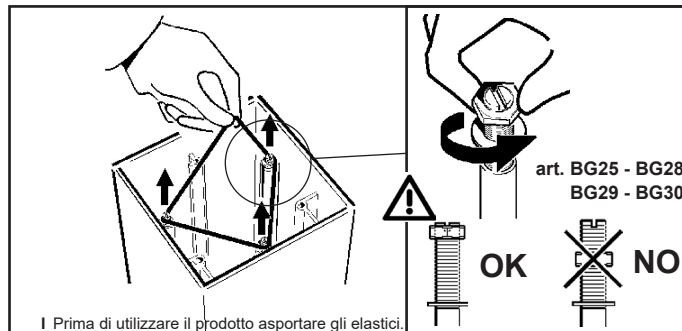
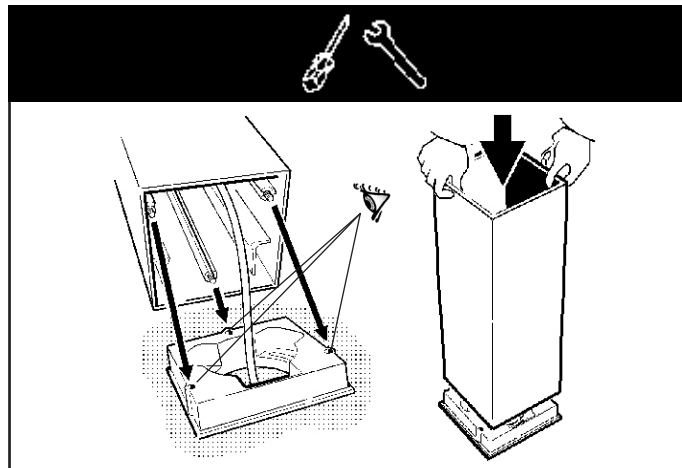
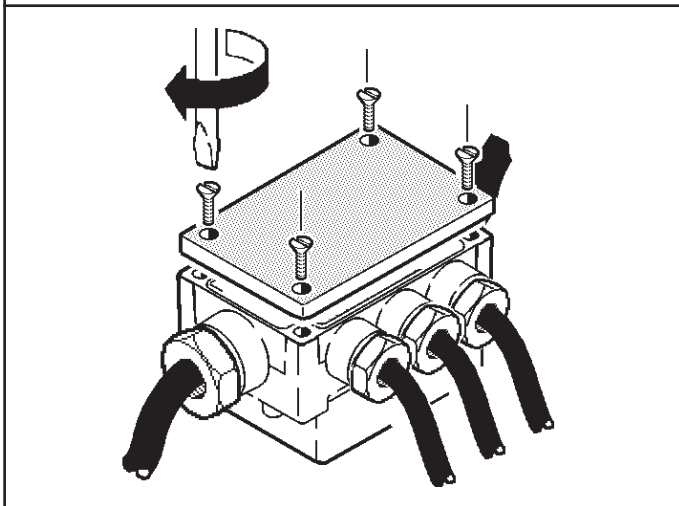
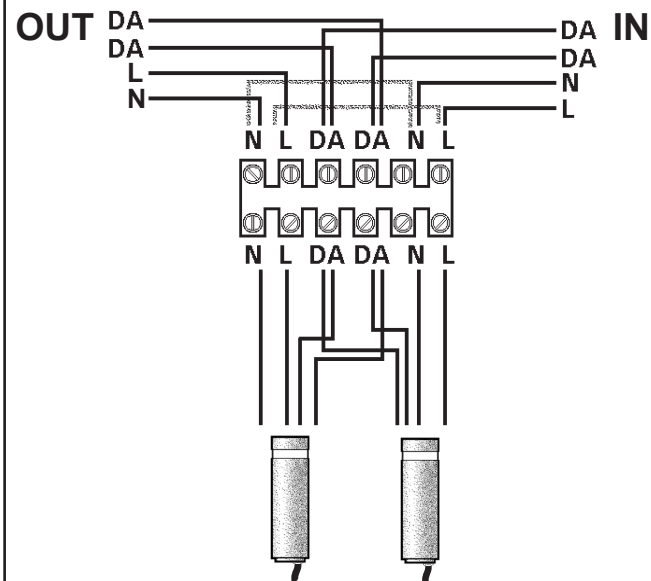
- IT N.B.: Verificare manualmente la tenuta dei cavi nel morsetto.
- EN N.B.: Manually check the tightness of the cables in the terminal board.
- FR N.B.: Veuillez vérifier manuellement la tenue des fils dans la borne.
- DE NB: Der Halt der Drähte in der Klemme ist von Hand zu prüfen.
- NL N.B.: Verifieer handmatig of de kabels goed in de klemmenstrook vastzitten.
- ES N.B.: Verificar manualmente la fijación de los cables en el terminal.
- DA N.B.: Kontrollér, at ledningerne i klemmen sidder ordentligt fast.
- NO N.B.: Kontrollér tetheten til kablene i terminalkortet manuelt.
- SV OBS! Kontrollera för hand att kablarna sitter ordentligt fast i klämman.
- RU ПРИМЕЧАНИЕ: Проверьте вручную прочность соединения проводов к клеммам.
- ZH 注意: 手动检查接线排电缆的牢固性。



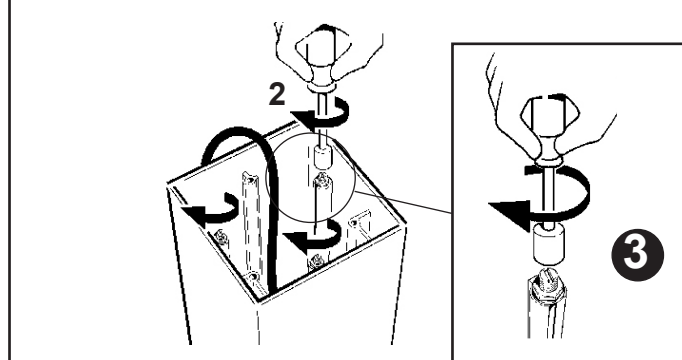
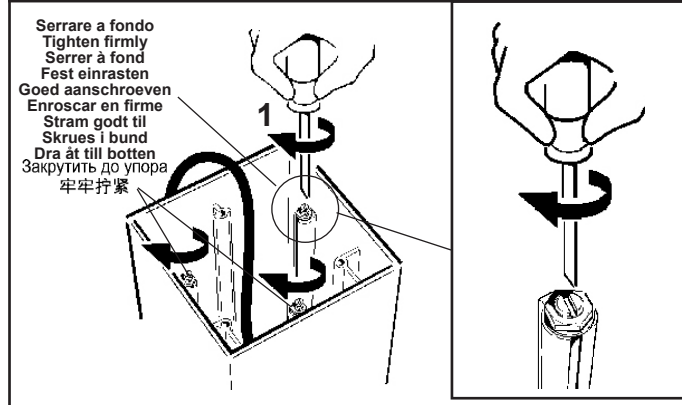
DALI



DALI

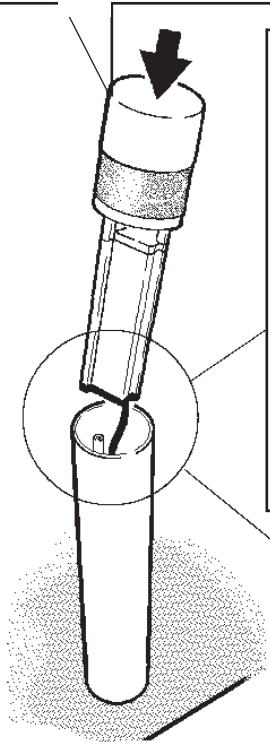
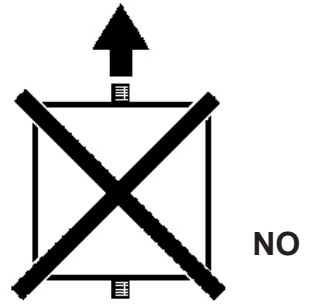
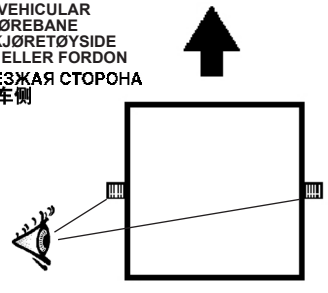
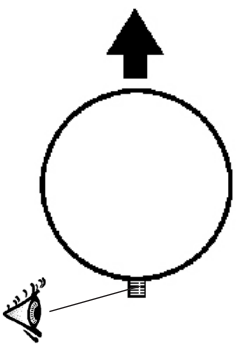


I Prima di utilizzare il prodotto asportare gli elastici.
 GB Remove the elastic bands before using the product.
 F Enlevez les élastiques avant d'utiliser le produit.
 D Bevor Sie das Produkt verwenden, entfernen Sie die Gummis.
 NL Voordat u het product gaat gebruiken moeten de elastieken verwijderd worden.
 E Remover los elásticos antes de utilizar el producto.
 DK Fjern elastikbåndene inden produktet tages i brug.
 N Fjern de elastiske båndene før bruk av produktet.
 S Ta bort gummisnoddarna innan utrustningen används.
 RUS Перед началом эксплуатации прибора снимите с него резинки.
 CN 在使用产品之前先取下弹性木梢。

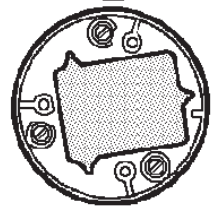


ART.	3
BW74 - BW75 - BW76 BW77 - BW78 - BW79 BW80 - BW81 - BW82 BW83 - BW84 - BW85	MAX 10 Nm
B469 - B470 - B471 - B489 - B490 BG19 - BG20 - BG21 - BG22	MAX 5 Nm

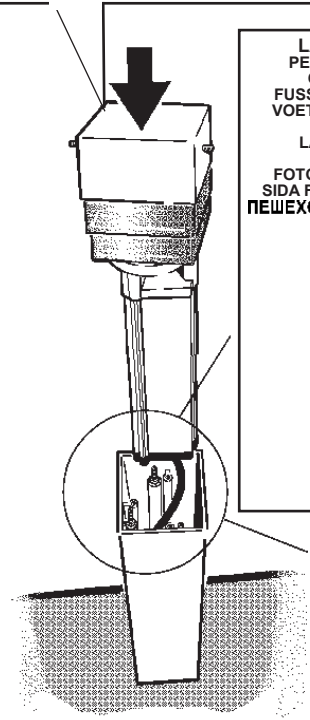
LATO PEDONALE O CARRABILE
 PEDESTRIAN OR VEHICULAR SIDE
 CÔTÉ PIÉTONS OU VOITURES
 FUSSGÄNGER- ODER FAHRWEGSEITE
 VOETGANGERSZIJDE OF BERIJDBARE ZIJDE
 LADO PEATONAL O VEHICULAR
 GANGSTI ELLER KØREBANE
 FOTGJENGER- ELLER KJØRETØYSIDE
 SIDA FØR FOTGÅNGARE ELLER FORDON
 ПЕШЕХОДНАЯ ИЛИ ПРОЕЗЖАЯ СТОРОНА
 行人或机动车侧



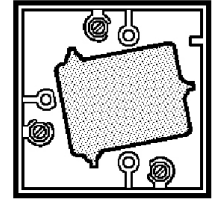
LATO PEDONALE O CARRABILE
 PEDESTRIAN OR VEHICULAR SIDE
 CÔTÉ PIÉTONS OU VOITURES
 FUSSGÄNGER- ODER FAHRWEGSEITE
 VOETGANGERSZIJDE OF BERIJDBARE
 ZIJDE
 LADO PEATONAL O VEHICULAR
 GANGSTI ELLER KØREBANE
 FOTGJENGER- ELLER KJØRETØYSIDE
 SIDA FØR FOTGÅNGARE ELLER FORDON
 ПЕШЕХОДНАЯ ИЛИ ПРОЕЗЖАЯ СТОРОНА
 行人或机动车侧



art. B469
 BG19 - BG20



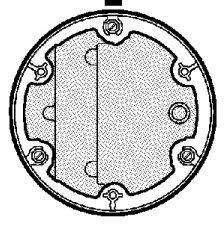
LATO PEDONALE O CARRABILE
 PEDESTRIAN OR VEHICULAR SIDE
 CÔTÉ PIÉTONS OU VOITURES
 FUSSGÄNGER- ODER FAHRWEGSEITE
 VOETGANGERSZIJDE OF BERIJDBARE
 ZIJDE
 LADO PEATONAL O VEHICULAR
 GANGSTI ELLER KØREBANE
 FOTGJENGER- ELLER KJØRETØYSIDE
 SIDA FØR FOTGÅNGARE ELLER FORDON
 ПЕШЕХОДНАЯ ИЛИ ПРОЕЗЖАЯ СТОРОНА
 行人或机动车侧



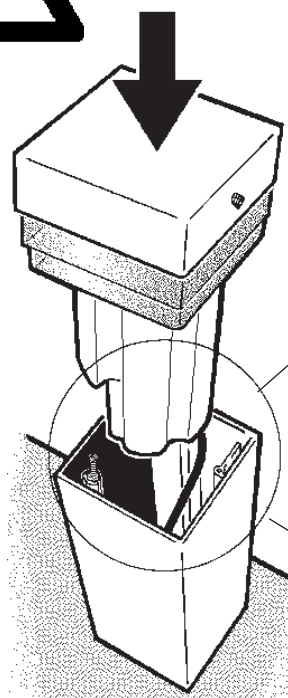
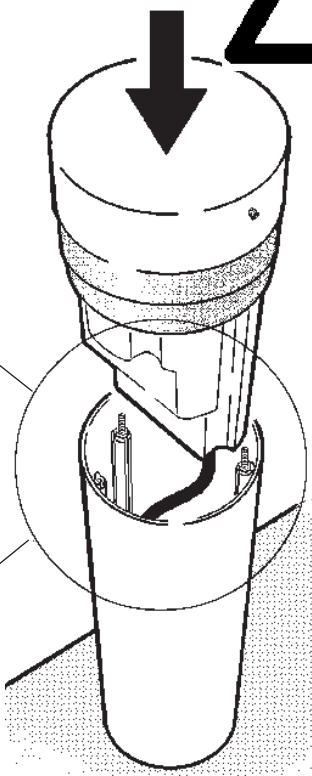
art. B489
 BG21 - BG20i2



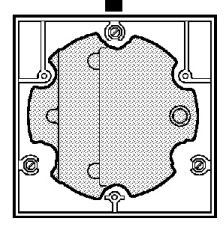
LATO PEDONALE O CARRABILE
 PEDESTRIAN OR VEHICULAR SIDE
 CÔTÉ PIÉTONS OU VOITURES
 FUSSGÄNGER- ODER FAHRWEGSEITE
 VOETGANGERSZIJDE OF BERIJDBARE ZIJDE
 LADO PEATONAL O VEHICULAR
 GANGSTI ELLER KØREBANE
 FOTGJENGER- ELLER KJØRETØYSIDE
 SIDA FØR FOTGÅNGARE ELLER FORDON
 ПЕШЕХОДНАЯ ИЛИ ПРОЕЗЖАЯ СТОРОНА
 行人或机动车侧



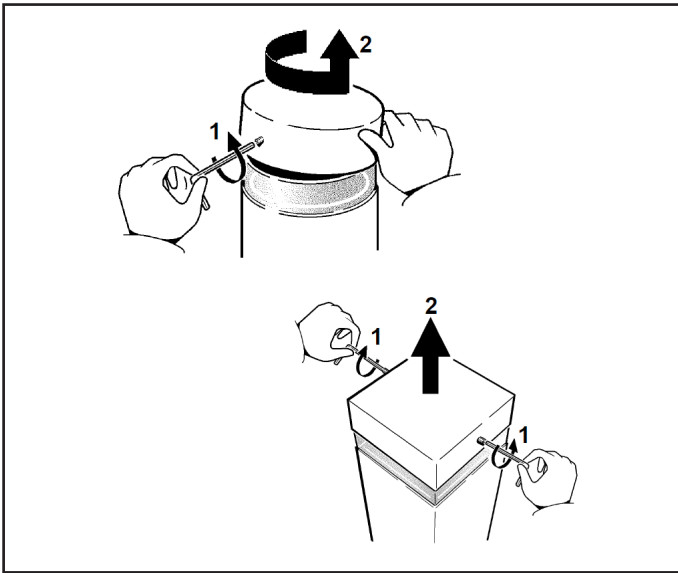
art. BW74 - BW75 - BW76
 BW77 - BW78 - BW79



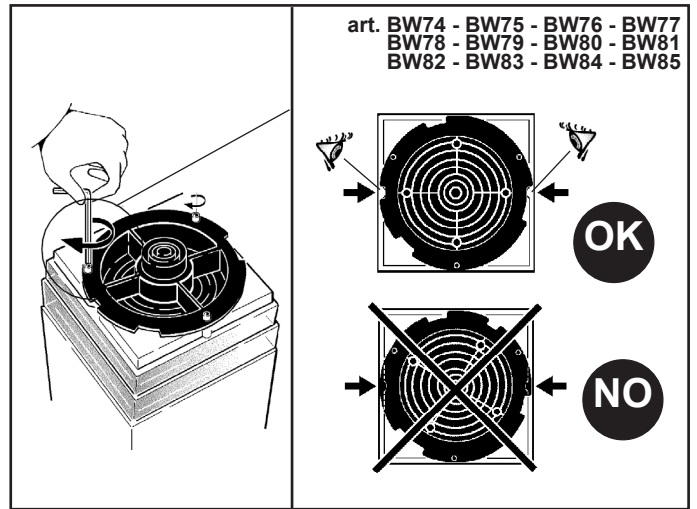
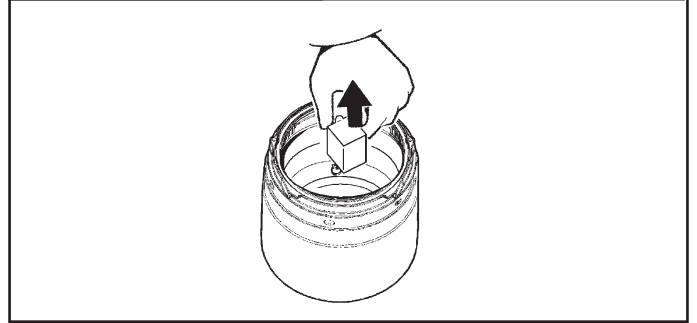
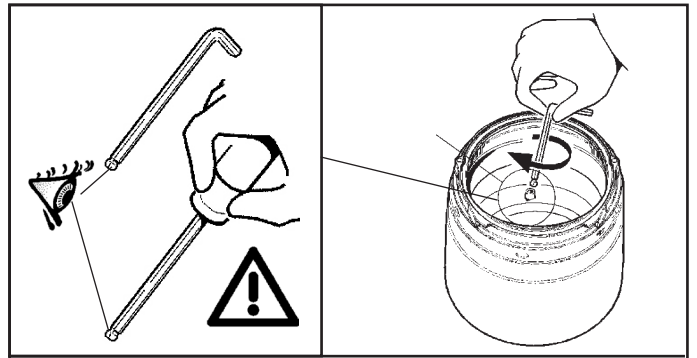
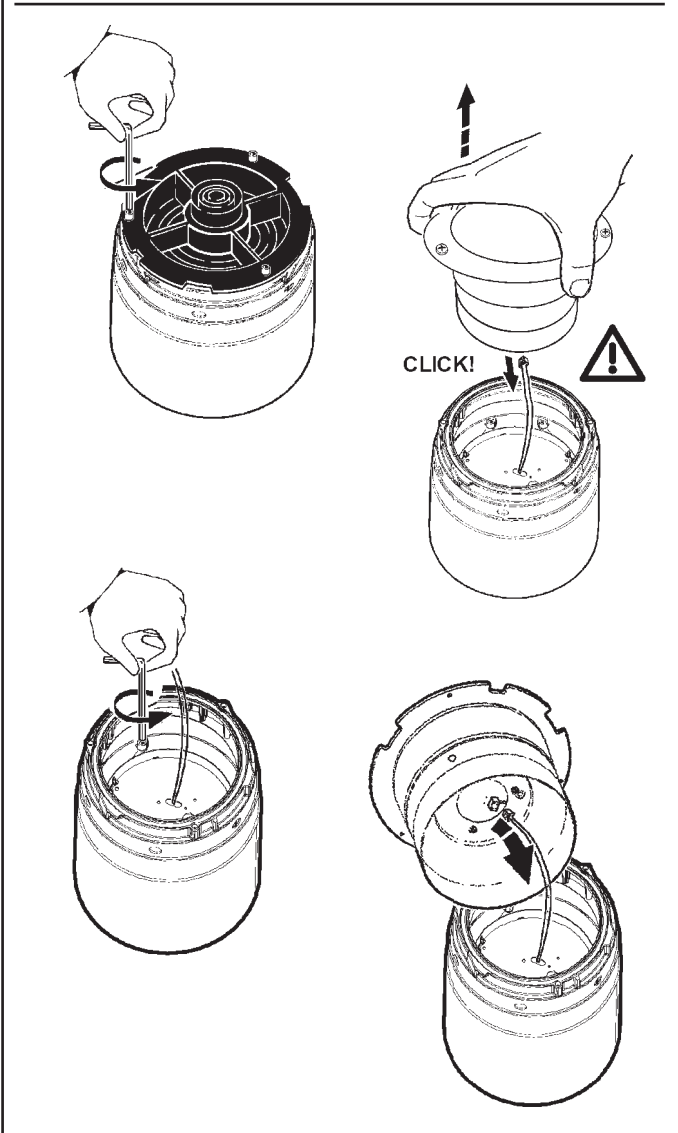
LATO PEDONALE O CARRABILE
 PEDESTRIAN OR VEHICULAR SIDE
 CÔTÉ PIÉTONS OU VOITURES
 FUSSGÄNGER- ODER FAHRWEGSEITE
 VOETGANGERSZIJDE OF BERIJDBARE ZIJDE
 LADO PEATONAL O VEHICULAR
 GANGSTI ELLER KØREBANE
 FOTGJENGER- ELLER KJØRETØYSIDE
 SIDA FØR FOTGÅNGARE ELLER FORDON
 ПЕШЕХОДНАЯ ИЛИ ПРОЕЗЖАЯ СТОРОНА
 行人或机动车侧



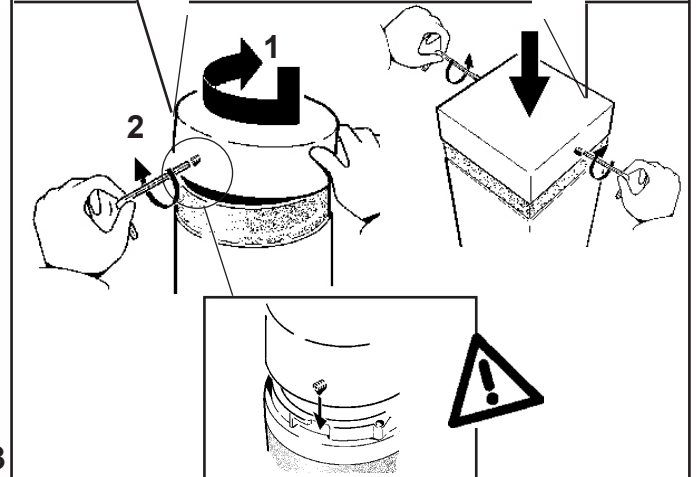
art. BW80 - BW81 - BW82
 BW83 - BW84 - BW85



IT Evitare qualsiasi contatto diretto con il riflettore.
 EN Avoid direct contact with reflector.
 FR Évitez tout contact direct avec le réflecteur.
 DE Jeglichen direkten Kontakt mit dem Reflektor vermeiden.
 NL Vermijd elk direct contact met de reflector.
 ES Evitar cualquier contacto directo con el reflector.
 DA Undgå enhver direkte kontakt med reflektoren.
 NO Unngå direkte kontakt med reflektor.
 SV Undvik all typ av direktkontakt med reflektorn.
 RU Избегайте любого прямого касания к отражателю.
 ZH 请勿与反射器直接接触。



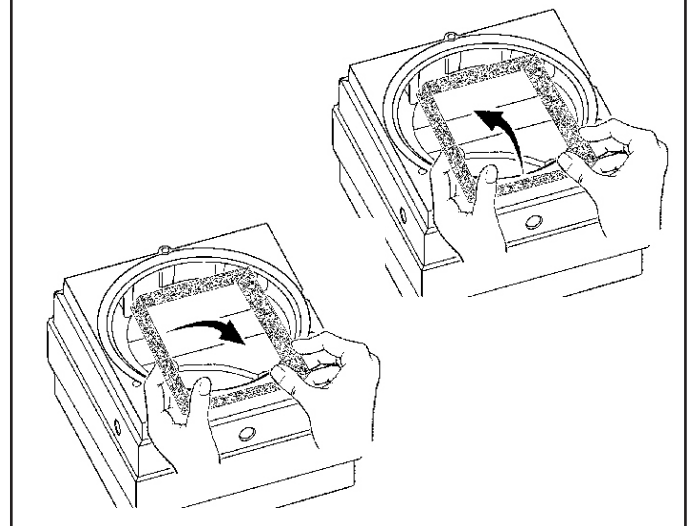
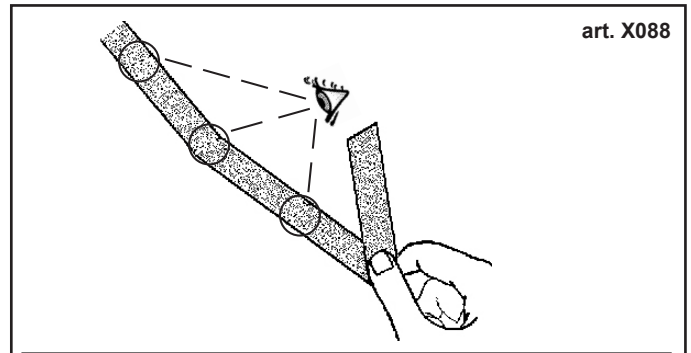
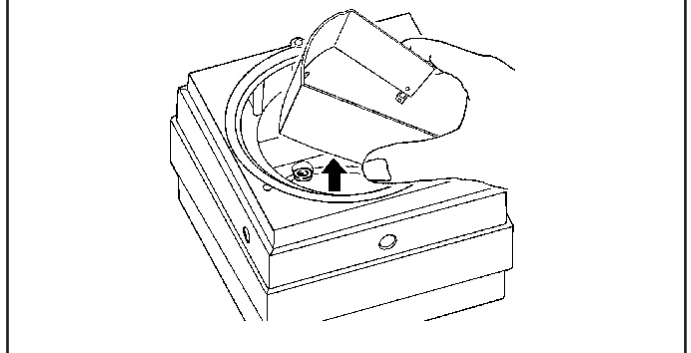
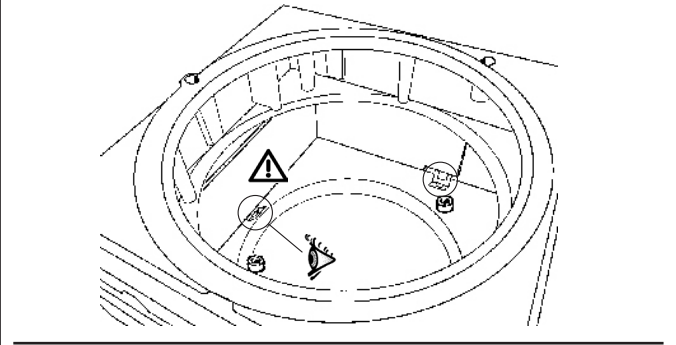
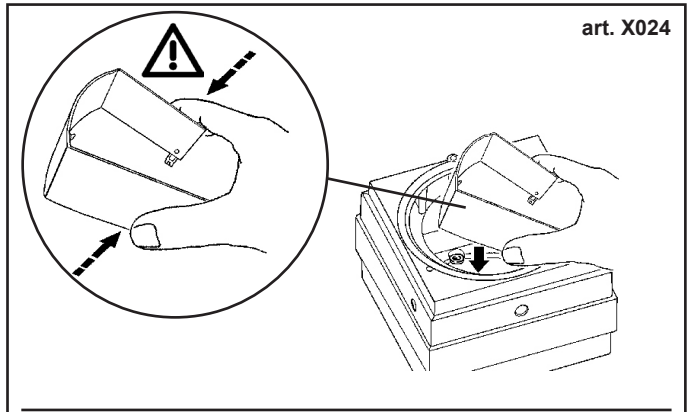
LATO PEDONALE O CARRABILE
 PEDESTRIAN OR VEHICULAR SIDE
 CÔTÉ PIÉTONS OU VOITURES
 FUSSGÄNGER- ODER FAHRWEGSEITE
 VOETGANGERSZIJDE OF BERIJDBARE ZIJDE
 LADO PEATONAL O VEHICULAR
 GANGSTI ELLER KØREBANE
 FOTGJENGER- ELLER KJØRETØYSIDE
 SIDA FÖR FOTGÅNGARE ELLER FORDON
 ПЕШЕХОДНАЯ ИЛИ ПРОЕЗЖАЯ СТОРОНА
 行人或机动车辆侧



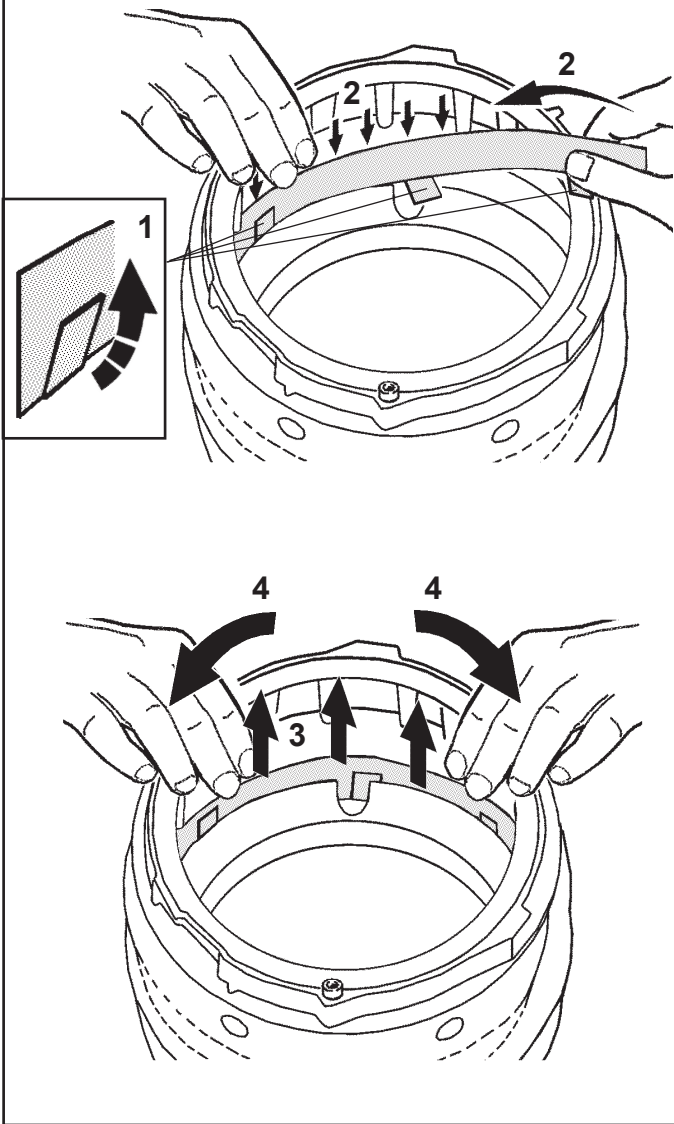


IT In caso di rottura delle lenti il prodotto non può essere utilizzato, contattare il costruttore per la sua sostituzione.
 EN Should the lenses break, the product cannot be used. Contact the manufacturer for replacement.
 FR En cas de rupture des lentilles, le produit ne peut plus être utilisé. Contacter le fabricant pour procéder à son remplacement.
 DE Im Falle einer Beschädigung der Linsen darf das Produkt nicht verwendet werden. Setzen Sie sich bitte mit dem Hersteller in Verbindung, der für den Ersatz sorgen wird.
 NL Indien de lenzen kapot zijn kan het product niet geïnstalleerd worden. Neem contact op met de fabrikant om ze te vervangen.
 ES En caso de rotura de las lentes, el producto no puede utilizarse y se debe contactar con el fabricante para su sustitución.
 DA Hvis produktets linser ødelægges, kan det ikke anvendes. Kontakt producenten med henblik på udskiftning.
 NO Hvis linsene blir ødelagt kan ikke produktet brukes lenger. Ta kontakt med produsenten for å få det skiftet ut.
 SV Produkten kan inte användas vid brott på linser. Kontakta tillverkaren för byte av linser.
 RU В случае повреждения линз прибор нельзя использовать, обратиться к производителю для его замены.
 ZH 如果镜头破裂，请不要使用该产品。请联系制造商进行更换。

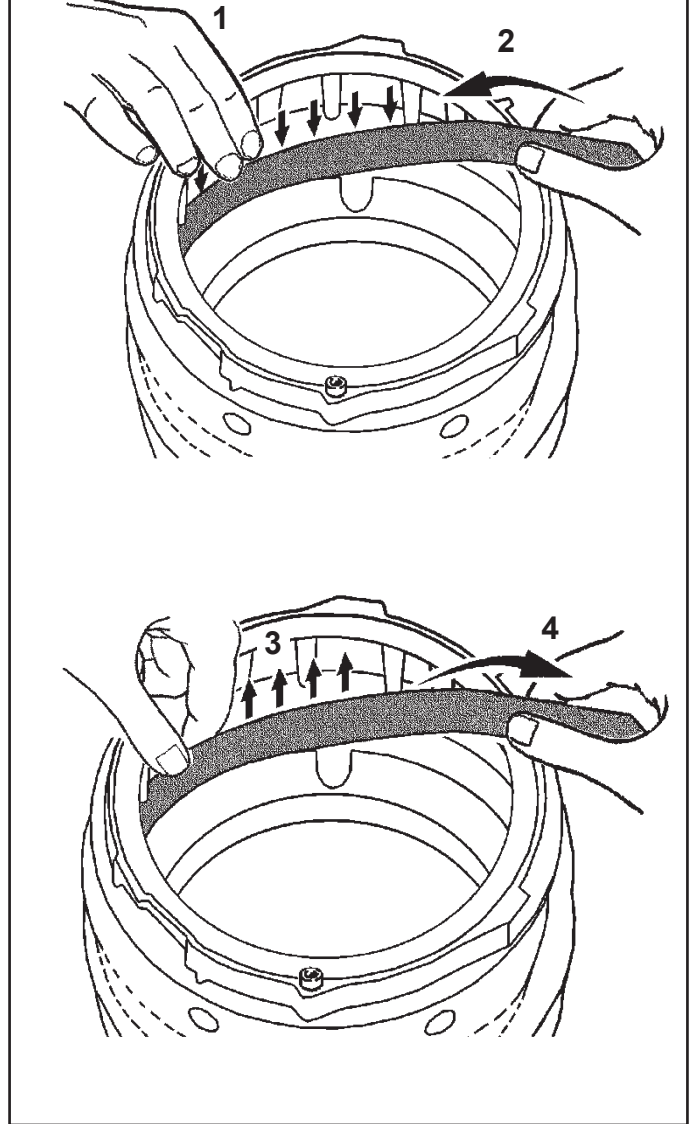
ART.	Accessorio Accessory Accessoire Zubehörteil Accessoire Accesorio Tilbehør Tilbehør Tillbehör Аксессуары 附件			
	art. X023	art. X024	art. X087	art. X088
BW74 - BW75				
BW76 - BW77	✓	✗	✓	✗
BW78 - BW79				
BW80 - BW81				
BW82 - BW83	✗	✓	✗	✓
BW84 - BW85				



art. X023



art. X087



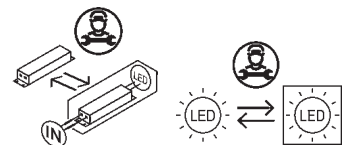
SOSTITUZIONE DEL LED
 REPLACING THE LED
 REMPLACEMENT DE LA LED
 AUSTAUSCHEN DER LED
 VERVANGEN VAN DE LED
 REEMPLAZO DEL LED
 UDSKIFTNING AF LYSDIODE
 BYTE AV LYSDIOD
 UTSKIFTING AV DEN LYSEMITTERENDE DIODEN

ЗАМЕНА СИДда
 发光二极管替换

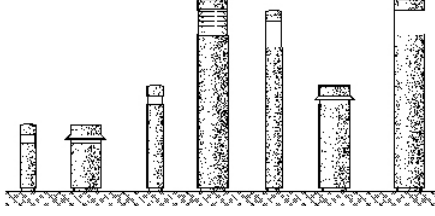
- IT **N.B.:** Per la sostituzione del LED contattare l'azienda iGuzzini.
- EN **N.B.:** For information on LED replacement please contact iGuzzini.
- FR **N.B.:** Pour procéder au remplacement de la LED, adressez-vous à la société iGuzzini.
- DE **N.B.:** Bezüglich des Austausches der LED kontaktieren Sie bitte die Firma iGuzzini.
- NL **N.B.:** Voor het vervangen van de LED neemt u contact op met het bedrijf iGuzzini.
- ES **NOTA:** Para sustituir el LED llame a la empresa iGuzzini.
- DA **N.B.:** For utskifting av den lysemittende dioden ta kontakt med firmaet iGuzzini.
- NO **N.B.:** For udskiftning af lysdioden, skal man kontakte iGuzzini.
- SV **OBS!** För byte av lysdioden, kontakta företaget iGuzzini.
- RU **ПРИМЕЧАНИЕ:** Для замены СИДов обращайтесь в компанию iGuzzini.
- ZH **注意:** 有关发光二极管照明替换信息,请联系 iGuzzini 公司。



DISASSEMBLY
 INSTRUCTIONS
 FOR AN EXISTING
 PRODUCT



IWAY LED



موضع التركيب

POSIZIONE D'INSTALLAZIONE
INSTALLATION POSITION
POSICION DE INSTALACION

Pag.1

المسافة بين مراكز الثقوب

INTERASSI DI FORATURA
CENTRE TO CENTRE DISTANCE BETWEEN HOLES
ENTRE-AXES DE PERCAGE
DISTANCIA ENTRE LOS EJES DE PERFORACIÓN

Pag. 2

التمديدات الكهربائية

CABLAGGIO ELETTRICO
ELECTRIC WIRING
CABLAJE ELÉCTRICO

Pag. 4

تركيب واستبدال الللمبة

INSTALLAZIONE E SOSTITUZIONE DELLA LAMPADA
INSTALLING AND REPLACING THE LAMP
INSTALACIÓN Y REEMPLAZO DEL FOCO

Pag. 9

تركيب واستبدال زجاج الحماية

INSTALLAZIONE E SOSTITUZIONE DEL VETRO DI PROTEZIONE
INSTALLING AND REPLACING THE PROTECTION GLASS
INSTALACION Y REEMPLAZO DEL CRISTAL DE PROTECCION

Pag. 10

تركيب الملحقات

INSTALLAZIONE DEGLI ACCESSORI
INSTALLING THE ACCESSORIES
INSTALACION DE ACCESORIOS

Pag. 10

تحذير :

لا يمكن ضمان سلامة هذا الجهاز إلا إذا التزمت بهذه التعليمات. يجب حفظها في مكان آمن.

ATTENZIONE:
LA SICUREZZA DELL'APPARECCHIO E' GARANTITA SOLO CON L'USO APPROPRIATO DELLE SEGUENTI ISTRUZIONI; PERTANTO E' NECESSARIO CONSERVARLE.

WARNING:
THE SAFETY OF THIS FIXTURE IS GUARANTEED ONLY IF YOU COMPLY WITH THESE INSTRUCTIONS; REMEMBER TO CONSERVE IN A SAFE PLACE.

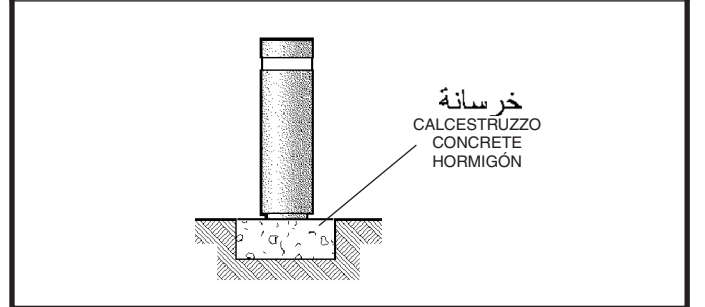
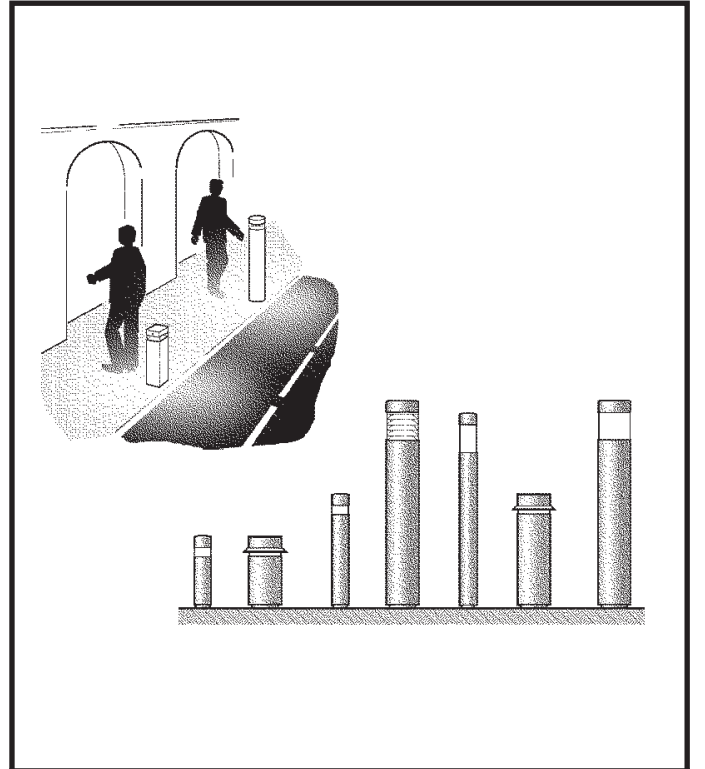
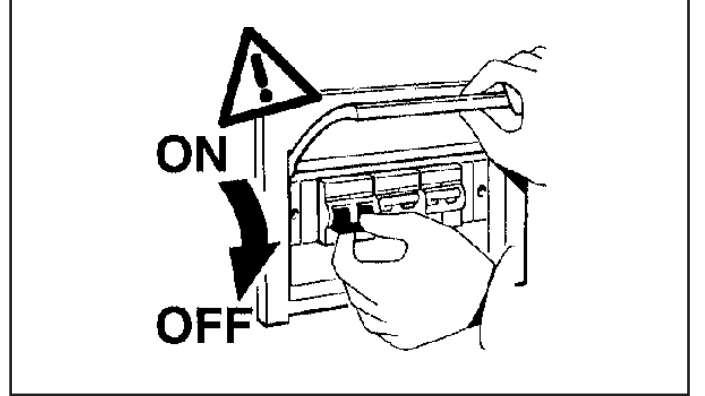
ATENCION:
LA SEGURIDAD DEL APARATO SE GARANTIZA SOLO CUMPLIENDO CUIDADOSAMENTE LAS SIGUIENTES INSTRUCCIONES; POR ELLO, ES NECESARIO CONSERVARLAS.

ملاحظة: ملاحظة: أثناء تركيب نظام . يجب التقيد بحرص بالنظم السائدة المتعلقة بالشبكة الكهربائية.

N.B.: DURANTE L'INSTALLAZIONE DEL SISTEMA "IWAY" RISPETTARE SCRUPOLOSAMENTE LE NORME IMPIANTISTICHE VIGENTI.

N.B.: WHEN INSTALLING THE SYSTEM "IWAY", STRICTLY COMPLY WITH ALL REGULATIONS ON INSTALLATION IN FORCE.

N.B.: DURANTE LA INSTALACIÓN DEL SISTEMA "IWAY" RESPETAR ESCRUPULOSAMENTE LAS NORMAS DE INSTALACIÓN VIGENTES.



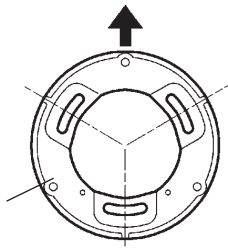
AR ملاحظة: عند تركيب الجهاز يجب مراعاة عدم دفن القاعدة أو وضعها في الأماكن المعرضة للعمر بالمياه.

IT N.B.: Installando l'apparecchio, evitare che la base venga interrata o posizionata in punti soggetti al ristagno dell'acqua.

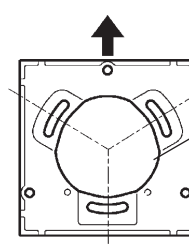
EN N.B.: Whilst installing the appliance, avoid concealing its base or placing it in areas which are susceptible to damp.

ES NOTA: Al instalar el aparato, evite que la base se entierre o se coloque en puntos donde se pueda estancar el agua.

الصف art. BG23
BG24 - MR81 - MR82
MR83 - MR84 - BW60
BW61 - BW62 - BW63
BW64 - BW65 - BW74
BW75 - BW76 - BW77
BW78 - BW79



جانب المشاة أو الدراجات الهوائية
LATO PEDONALE O CARRABILE
PEDESTRIAN OR VEHICULAR SIDE
LADO PEATONAL O VEHICULAR



الصف art. BG26
BG27 - MR85 - MR86
MR87 - MR88 - BW66
BW67 - BW68 - BW69
BW70 - BW71 - BW80
BW81 - BW82 - BW83
BW84 - BW85

AR أو عند التثبيت ينصح باستخدام مسامير كبيرة نوع ZA-I-M 8 ما شابهها ومن صنع شركات أخرى.

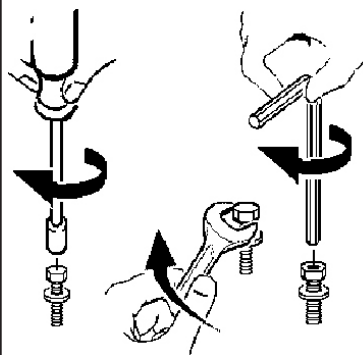
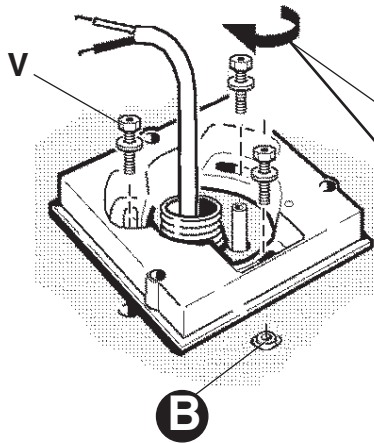
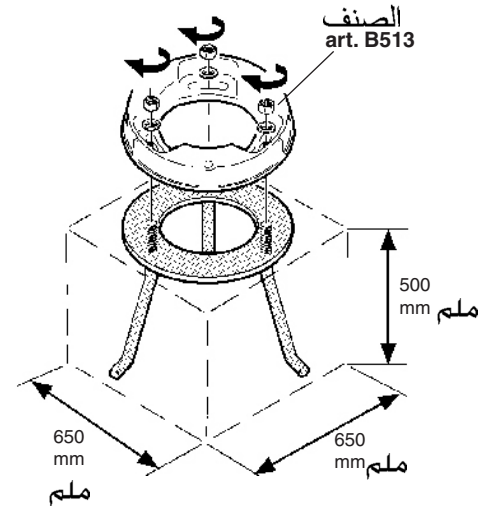
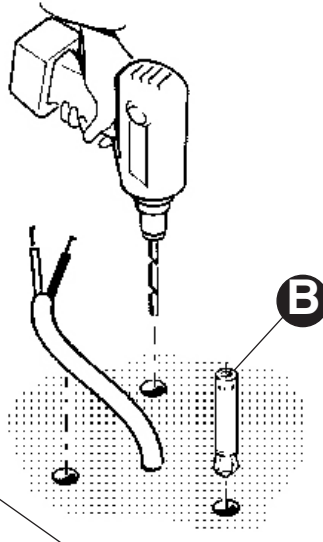
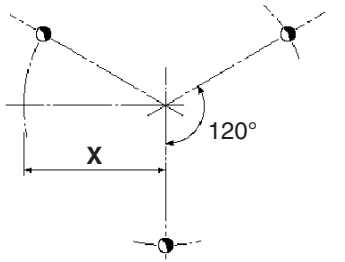
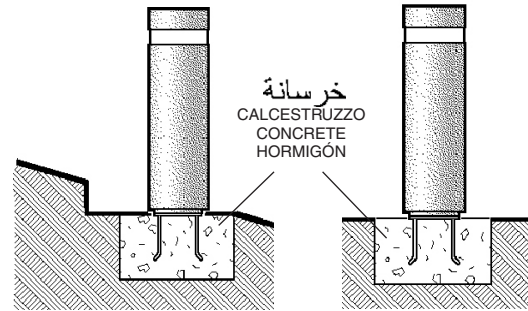
IT PER IL FISSAGGIO SI CONSIGLIA DI UTILIZZARE TASSELLI PER ANCORAGGI PESANTI TIPO FZA-I-M 8 FISCHER, O SIMILARI ANCHE DI ALTRI COSTRUTTORI.

EN FOR FIXING USE HEAVY DUTY PLUGS, SUCH AS FZA-I-M 8 FISCHER OR SIMILAR, INCLUDING FROM OTHER MANUFACTURERS.

ES PARA LA FIJACIÓN SE RECOMIENDA UTILIZARTACOS PARA ANCLAJES DE GRAN RESISTENCIA, TIPO FZA-I-M 8 FISCHER, O SIMILARES, INCLUSO DE OTROS FABRICANTES.

تركيب مع الصف B513

INSTALLAZIONE CON L'ART. B513
INSTALLATION WITH ART. B513
INSTALACION CON ART. B513



الصف ART.	X (mm) مم	V (mm) مم	الصف art.
BG23 - BG24 - BG26 - BG27 MR81 - MR82 - MR83 - MR84 - MR85 MR86 - MR87 - MR88 - BW60 - BW61 BW62 - BW63 - BW64 - BW65 - BW74 BW75 - BW76 - BW77 - BW78 - BW79 BW66 - BW67 - BW68 - BW69 - BW70 BW71 - BW80 - BW81 - BW82 - BW83 BW84 - BW85	56	M 8	B513

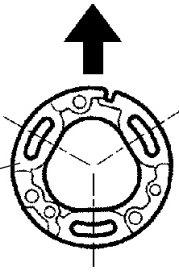
AR ملحوظة هامة: تعد أبعاد القاعدة المذكورة بغرض إرشادي فقط وقد تم قياسها مع الأخذ في الاعتبار بأن الأرضية تتحمل ضغط 1,0 بار (1,0 كجم /سم²)

IT N.B.: Le dimensioni del Plinto sono fornite a titolo indicativo, sono state calcolate considerando un terreno con pressione ammissibile di 1,0bar (1,0 kg /cm²)

EN N.B.: The dimensions of the plinth are purely indicative and were calculated taking into account a surface with an allowable pressure of 1.0 bar (1.0 kg/cm²)

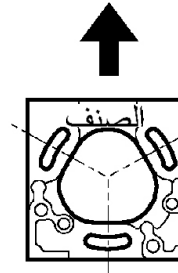
ES NOTA: Las medidas de Plinto son sólo indicativas, han sido calculadas considerando un terreno con presión admisible de 1,0bar (1,0 kg /cm²)

الصف
art. B469
B470 - B471
BG19 - BG20



جانب المشاة أو الدراجات الهوائية
LATO PEDONALE O CARRABILE
PEDESTRIAN OR VEHICULAR SIDE
LADO PEATONAL O VEHICULAR

الصف
art. B489
BG21 - BG22
B490



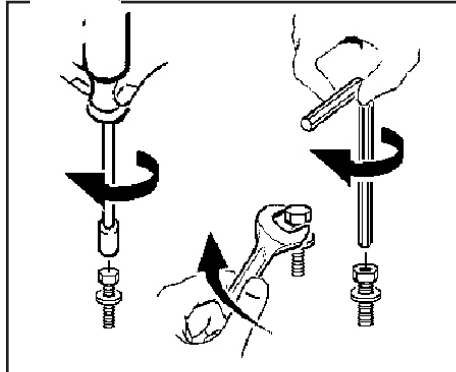
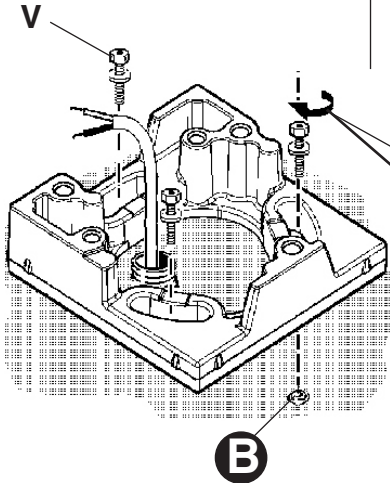
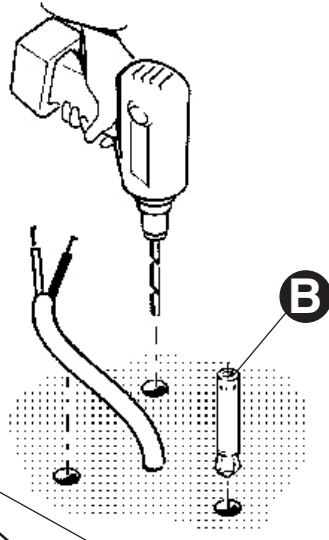
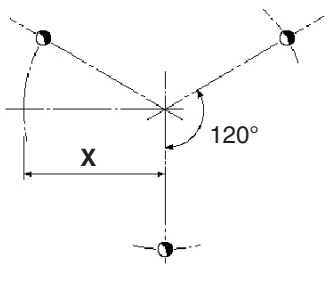
AR

عند التثبيت ينصح باستخدام مسامير كبيرة نوع ما شابهها ومن صنع شركات أخرى.

IT PER IL FISSAGGIO SI CONSIGLIA DI UTILIZZARE TASSELLI PER ANCORAGGI PESANTI TIPO FZA-I-M 6 FISCHER, O SIMILARI ANCHE DI ALTRI COSTRUTTORI.

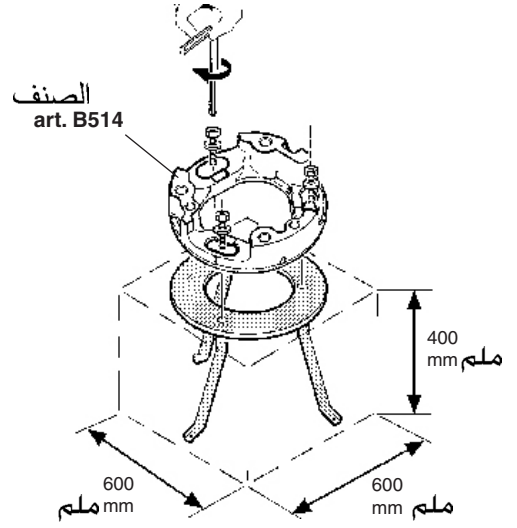
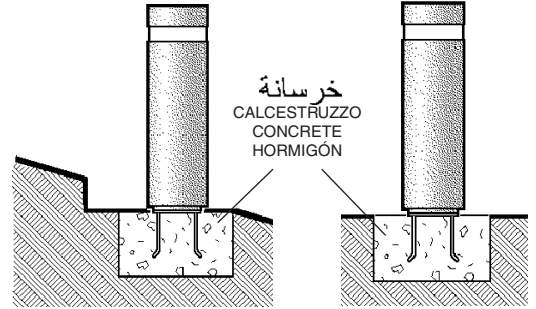
EN FOR FIXING USE HEAVY DUTY PLUGS, SUCH AS FZA-I-M 6 FISCHER OR SIMILAR, INCLUDING FROM OTHER MANUFACTURERS.

ES PARA LA FIJACIÓN SE RECOMIENDA UTILIZAR TACOS PARA ANCLAJES DE GRAN RESISTENCIA, TIPO FZA-I-M 6 FISCHER, O SIMILARES, INCLUSO DE OTROS FABRICANTES.



تركيب مع الصف B514

INSTALLAZIONE CON L'ART. B514
INSTALLATION WITH ART. B514
INSTALACION CON ART. B514



الصف ART.	X (mm) مم	V (mm) مم	art.
B469 - B470 B471 - B479 B489 - B492 B639 - B640 BG19 - BG20 BG21 - BG22	32	M 6	B514

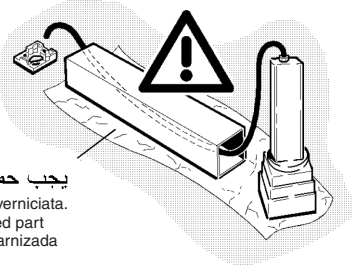
AR ملحوظة هامة: تعد أبعاد القاعدة المذكورة بغرض إرشادي فقط وقد تم قياسها مع الأخذ في الاعتبار بأن الأرضية تتحمل ضغط 1,0 بار (1,0 كجم /سم²)

IT N.B.: Le dimensioni del Plinto sono fornite a titolo indicativo, sono state calcolate considerando un terreno con pressione ammissibile di 1,0bar (1,0 kg /cm²)

EN N.B.: The dimensions of the plinth are purely indicative and were calculated taking into account a surface with an allowable pressure of 1.0 bar (1.0 kg/cm²)

ES NOTA: Las medidas de Plinto son sólo indicativas, han sido calculadas considerando un terreno con presión admisible de 1,0bar (1,0 kg /cm²)

يجب حماية الجزء المطلي.
Proteggere la parte verniciata.
Protect the painted part
Proteger la parte barnizada



التمديدات الكهربائية

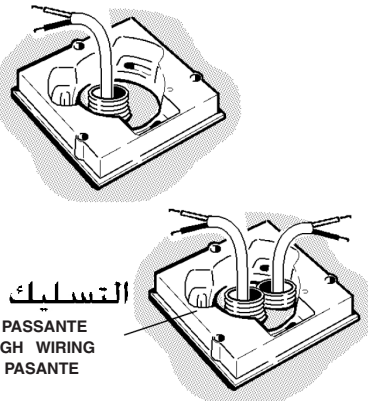
CABLAGGIO ELETTRICO
ELECTRIC WIRING
CABLEADO ELÉCTRICO

AR استعمال كبلًا يعازل مزدوج للتمديدات الكهربائية.
IT Per il cablaggio elettrico utilizzare cavi con doppio isolamento.
EN Use cable with double insulation for the electric wiring.
ES Para el cableado eléctrico servirse de cables con doble aislamiento.

AR في حال تلف الكبل الخارجي المرص، يجب تغييره من قبل
المصنع أو من قبل مركز الخدمة المخول أو من قبل أحد
عضءاء الطاقم الملائمين والمؤهلين وذلك لتحتاشي إلحاق أي
خطر.

IT In caso di danneggiamento del cavo flessibile esterno, questo deve essere sostituito dal costruttore, o dal suo servizio di assistenza, o da personale qualificato equivalente, al fine di evitare pericoli.
EN Should the outer flexible cable be somehow damaged, the latter should be replaced by the manufacturer, or by the corresponding service centre, or by an appropriate and qualified member of staff in order to avoid all risk of danger.
ES En caso de daños el cable flexible externo debe substituirse por el fabricante, su servicio de asistencia o personal calificado equivalente para evitar peligros.

التسليك من خلال
CABLAGGIO PASSANTE
FEEDTHROUGH WIRING
CABLEADO PASANTE



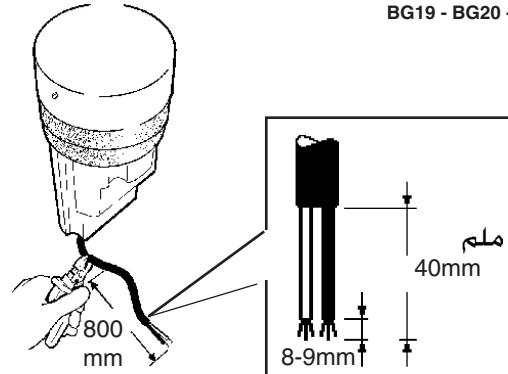
AR ملاحظة: عند التوصيل بالشبكة الكهربائية يجب استخدام تصنيف: X188-X189-X562 أو X478-BZN7-PA03 B512-B915 أو ليزت .
توصيل من الفئة II التي تضمن حماية من الدرجة IP66 .

IT N.B.: Per il collegamento elettrico alla rete, servirsi dell'art. X188-X189-X562-X478-BZN7-PA03-B512-B915 o di altri dispositivi di connessione in classe II che garantiscano il grado di protezione IP66.

EN N.B.: To connect to the mains, use art. X188-X189-X562-X478-BZN7-PA03-B512-B915 or other class II connection devices which guarantee an IP66 degree of protection.

ES NOTA: Para conexión eléctrica a la red, utilizar e art. X188-X189-X562-X478-BZN7-PA03-B512-B915 u otros dispositivos de conexión en clase II, para garantizar grado de protección IP66 .

الصنف art. B469 - B489
BG19 - BG20 - BG21 - BG22



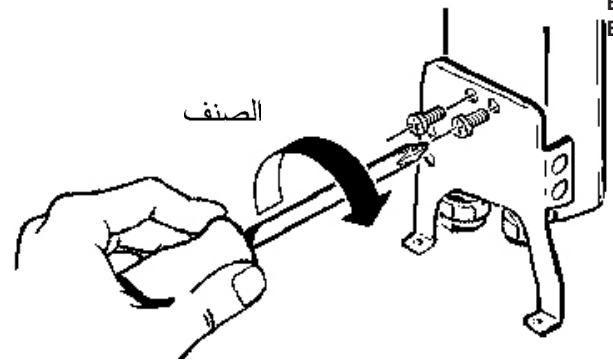
الصنف
ART.

عدد المنتجات القابلة للتوصيل / مقطع الكبل
N° Prodotti collegabili / Sezione cavo
No. of products that can be connected / Cable cross section.
Nombre de Produits reliables / Section câble

	1,5 mm ²	2,5 mm ²	4 mm ²
BG23 - BG24 - BG26 BG27 - MR81 - MR82 MR83 - MR84 - MR85 MR86 - MR87 - MR88 BW60 - BW61 - BW62 BW63 - BW64 - BW65 BW74 - BW75 - BW76 BW77 - BW78 - BW79 BW66 - BW67 - BW68 BW69 - BW70 - BW71 BW80 - BW81 - BW82 BW83 - BW84 - BW85	97	134	173
B469 - B470 - B471 B489 - B490 - BG19 BG20 - BG21 - BG22	120	160	200

الصنف ART.	art. B511	art. B512	art. BZG8	art. BZH0
MR81 - MR82 - MR83 MR84 - MR85 - MR86 - MR87 - MR88 BW62 - BW63 - BW64 - BW65 - BW68 BW69 - BW70 - BW71 - BW76 - BW77 BW78 - BW79 - BW81 - BW82 - BW83 BW84 - BW85	●			
B469 - B470 - B471 - B489 B490 - BG19 - BG20 - BG21 - BG22		●		
BG23 - BG24 - BG26 - BG27 BW60 - BW61 - BW66 - BW67 BW74 - BW75 - BW80 - BW81			●	●

الصنف art.
B511
B512



ملحق PA03 يتوافق مع جميع الأعمدة / الرؤوس، مثبت خارج العمود. AR

IT Accessorio PA03 compatibile con tutti i PALI/TESTE, installato all'esterno del palo.

EN PA03 accessory compatible with all POLES/CAPS, installed on the end of the pole.

ES Accesorio PA03 compatible con todos los POSTES/CABEZAS, instalado en el exterior del poste.

OK
MIN 2÷3 ملم

D

	D (mm)	Ø (mm)
1	3,5 ÷ 8,0	6
2	7,0 ÷ 14,0	11 ÷ 12

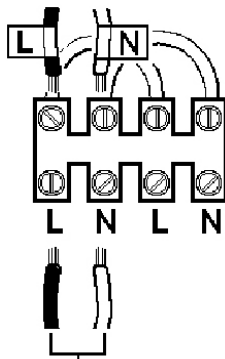
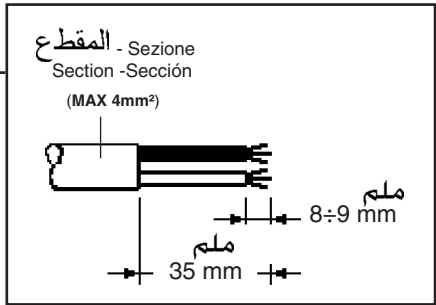
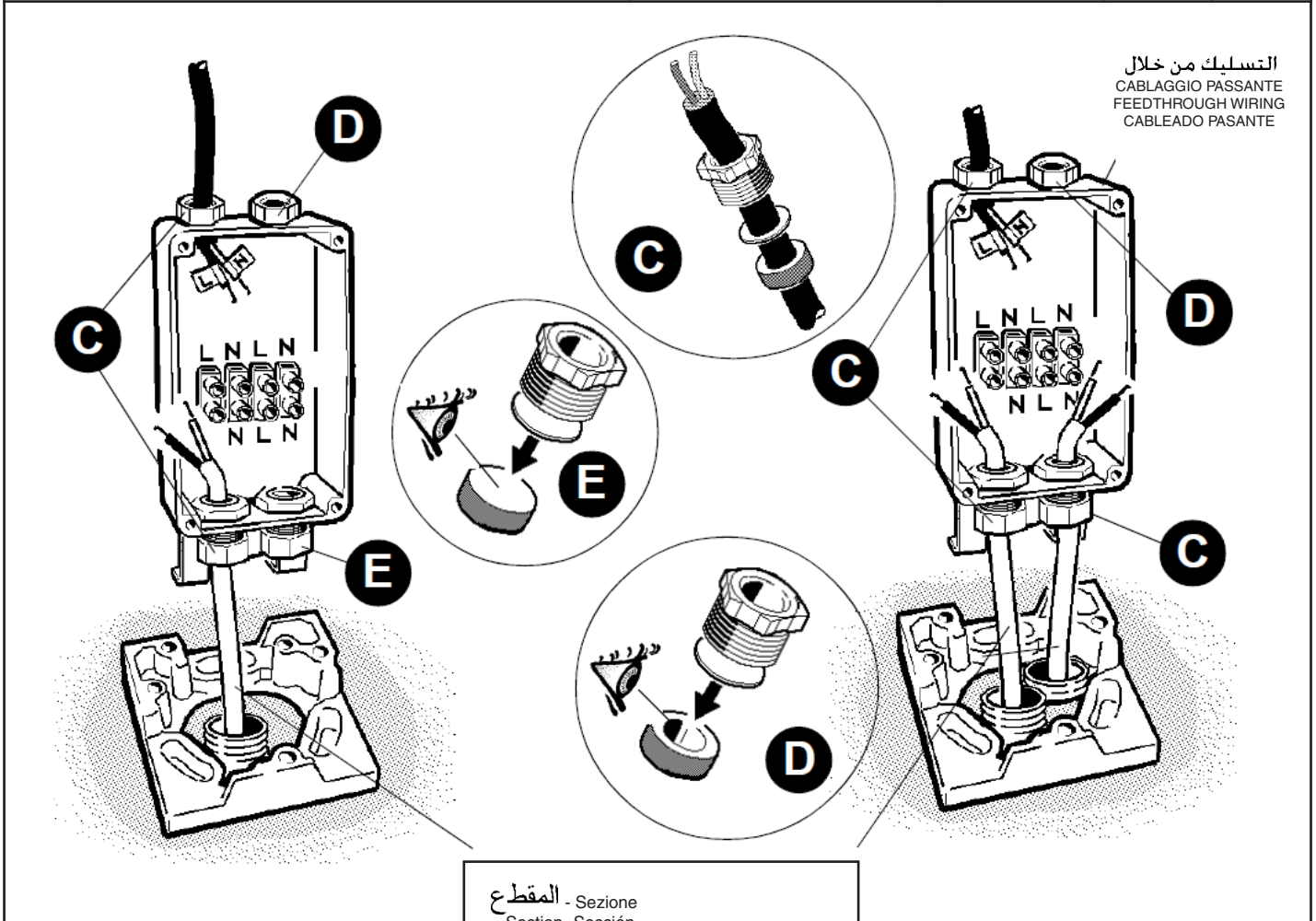
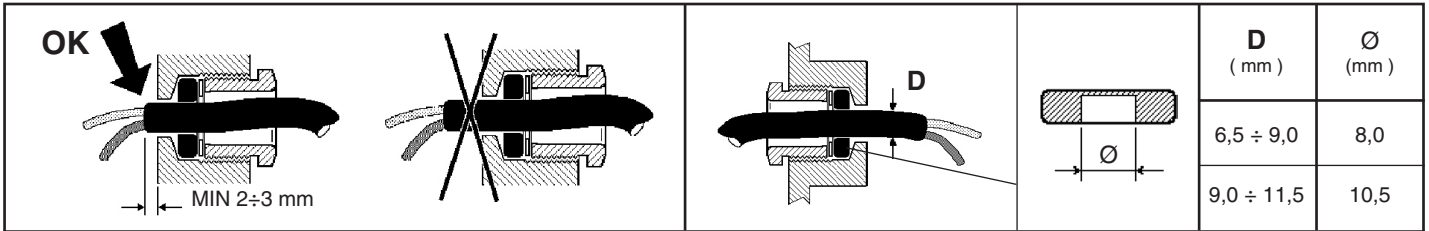
التسليك من خلال
CABLAGGIO PASSANTE
FEEDTHROUGH WIRING
CABLEADO PASANTE

مصدر التيار
ALIMENTAZIONE
POWER SUPPLY
CEBADOR

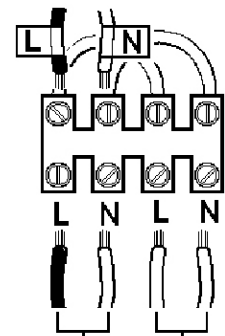
المقطع - Sezione
Section - Sección
(MAX 6 mm²)

50 ملم
8÷9 ملم

التسليك من خلال
CABLAGGIO PASSANTE
FEEDTHROUGH WIRING
CABLEADO PASANTE

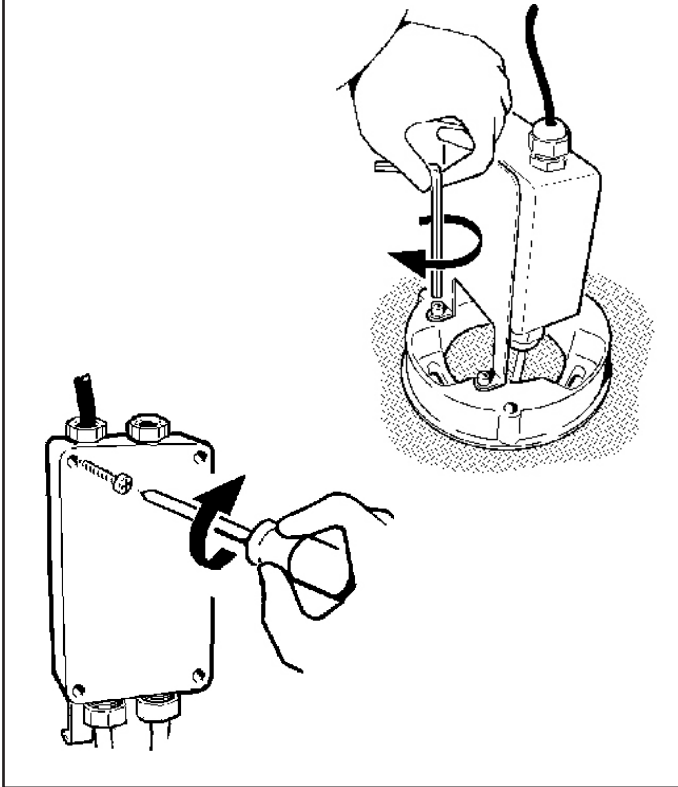


مصدر التيار
ALIMENTAZIONE
POWER SUPPLY
CEBADOR

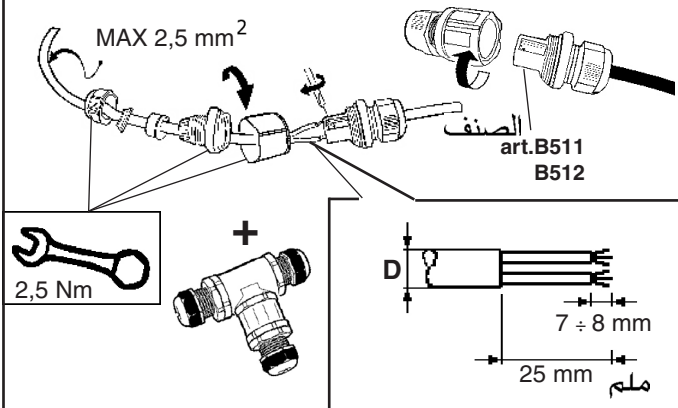


التسليك من خلال
CABLAGGIO PASSANTE
POWER SUPPLY
FEEDTHROUGH WIRING
CEBADOR
CABLEADO PASANTE

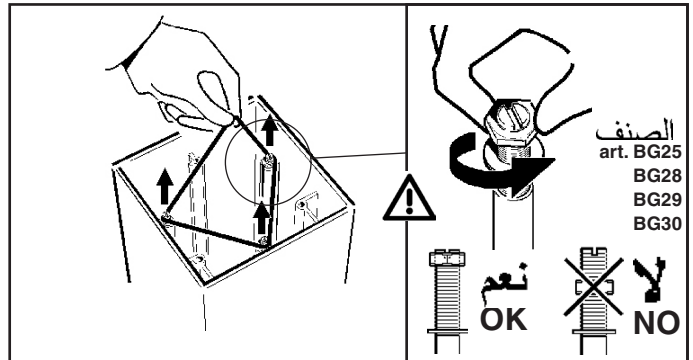
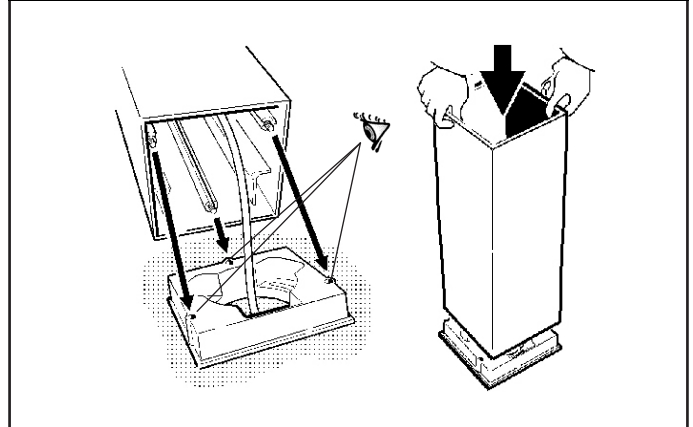
الصف art. B511
B512



art. BG23 - BG24 - BG26 - BG27
BW60 - BW61 - BW66 - BW67
BW74 - BW75 - BW80 - BW81

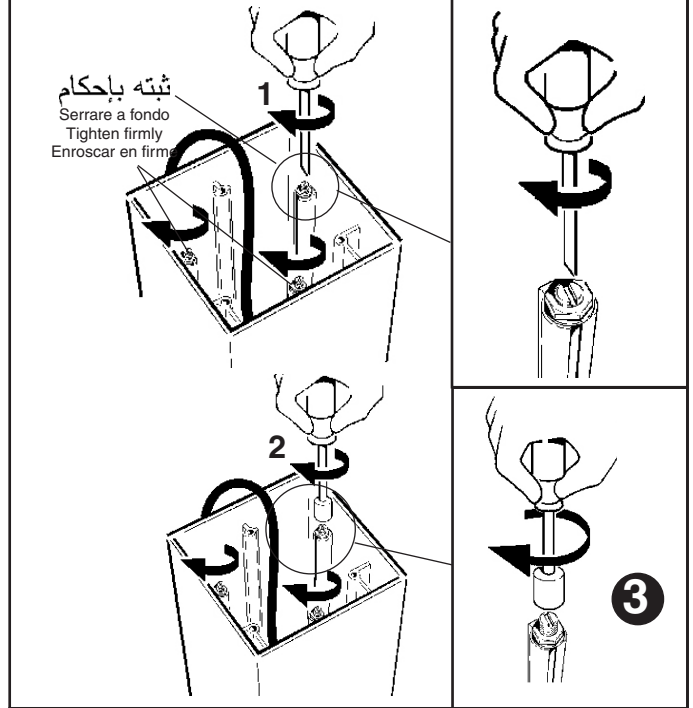


D (mm)	
6,5 ÷ 8 mm	
8 ÷ 9 mm	
9 ÷ 13 mm	



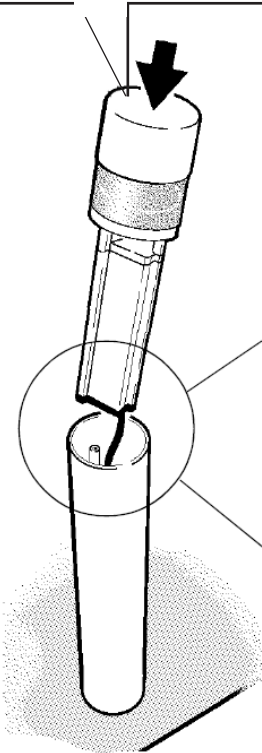
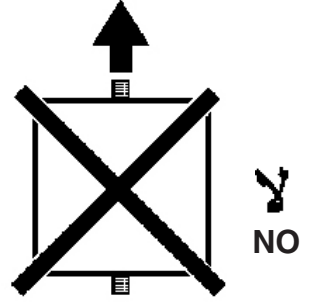
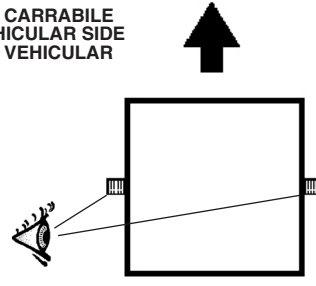
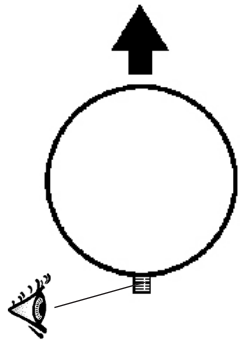
الصف art. BG25
BG28
BG29
BG30

AR أزل الأشرطة المطاطية قبل استخدام المنتج.
IT Prima di utilizzare il prodotto asportare gli elastici.
EN Remove the elastic bands before using the product.
ES Remover los elásticos antes de utilizar el producto.

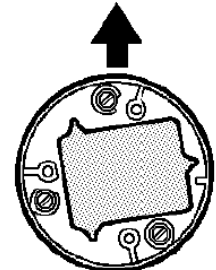


الصف ART.	3
BG23 - BG24 - BG26 - BG27 - MR81 - MR82 - MR83 MR84 - MR85 - MR86 - MR87 - MR88 - BW60 - BW61 BW62 - BW63 - BW64 - BW65 - BW74 - BW75 - BW76 BW77 - BW78 - BW79 - BW66 - BW67 - BW68 - BW69 BW70 - BW71 - BW80 - BW81 - BW82 - BW83 - BW84 - BW85	MAX 10 Nm
B469 - B470 - B471 - B489 - B490 - B492 BG19 - BG20 - BG21 - BG22	MAX 5 Nm

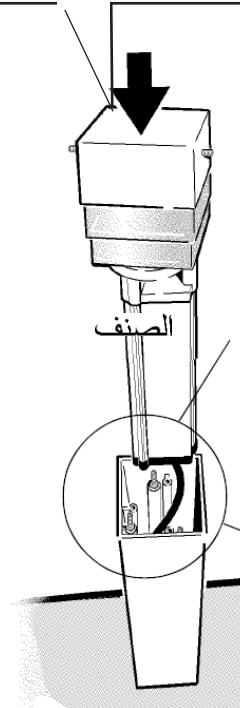
جانب المشاة أو الدراجات الهوائية
 LATO PEDONALE O CARRABILE
 PEDESTRIAN OR VEHICULAR SIDE
 LADO PEATONAL O VEHICULAR



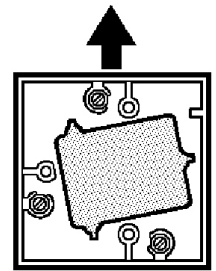
جانب المشاة أو الدراجات الهوائية
 LATO PEDONALE O CARRABILE
 PEDESTRIAN OR VEHICULAR SIDE
 LADO PEATONAL O VEHICULAR



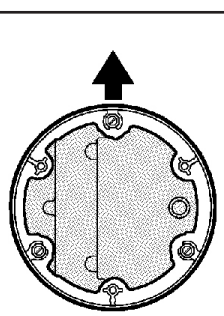
الصف art. B469
 BG19 - BG20



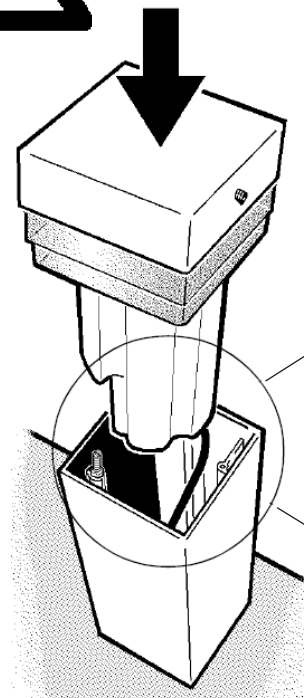
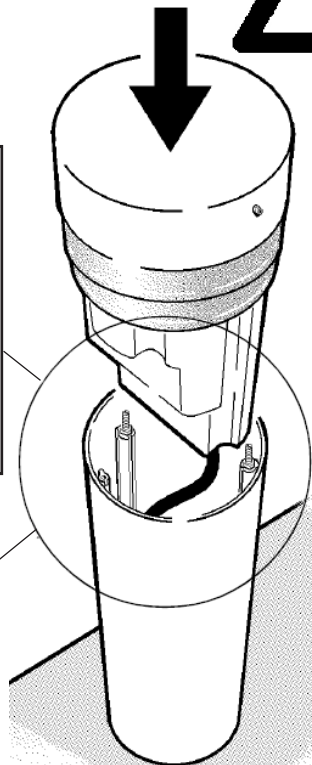
جانب المشاة أو الدراجات الهوائية
 LATO PEDONALE O CARRABILE
 PEDESTRIAN OR VEHICULAR SIDE
 LADO PEATONAL O VEHICULAR



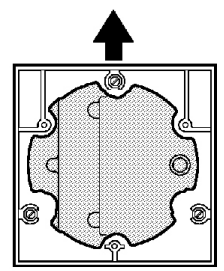
الصف art. B489
 BG21 - BG20i2



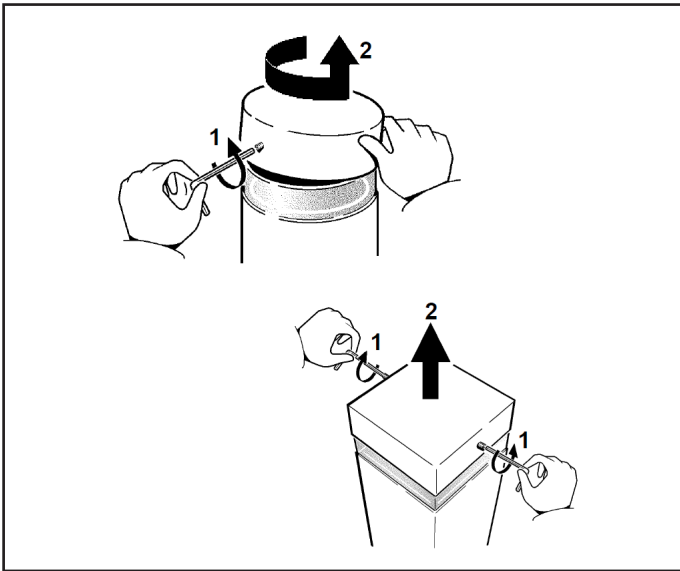
الصف
 art. BG23 - BG24 - MR81
 MR82 - MR83 - MR84
 BW60 - BW61 - BW62
 BW63 - BW64 - BW65
 BW74 - BW75 - BW76
 BW77 - BW78 - BW79



جانب المشاة أو الدراجات الهوائية
 LATO PEDONALE O CARRABILE
 PEDESTRIAN OR VEHICULAR SIDE
 LADO PEATONAL O VEHICULAR

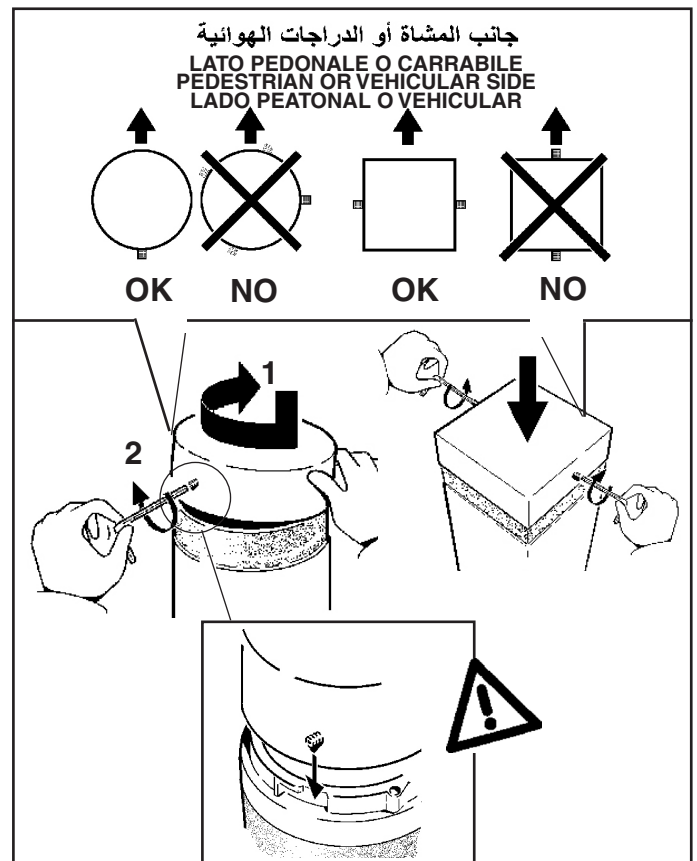
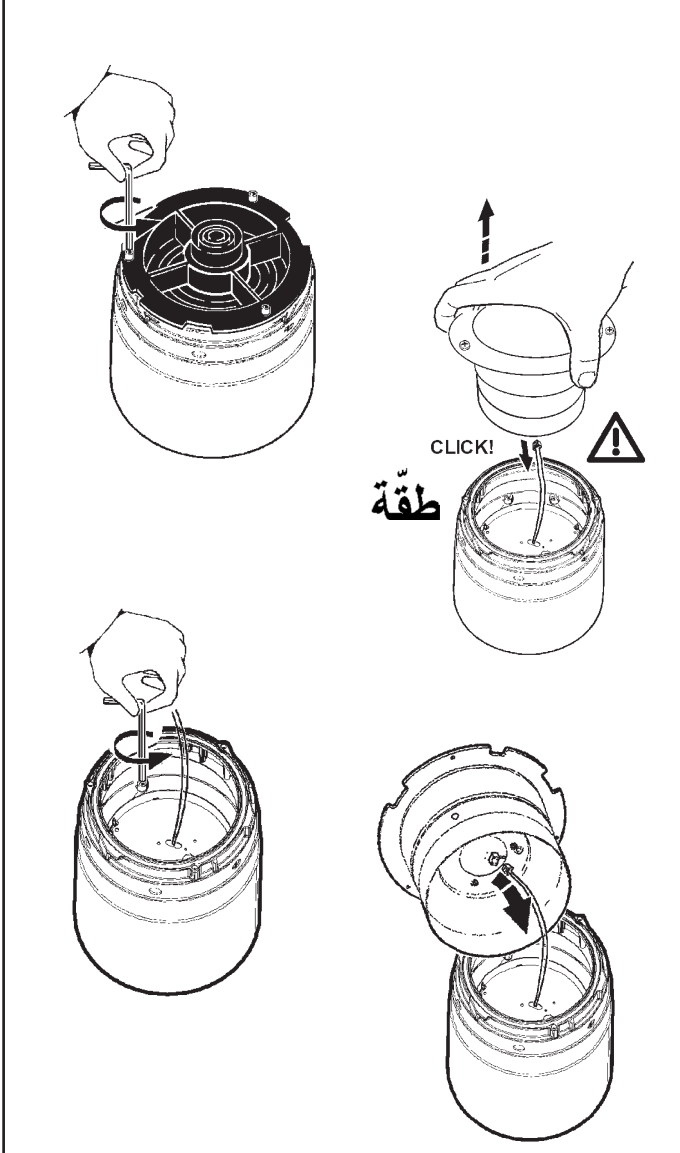
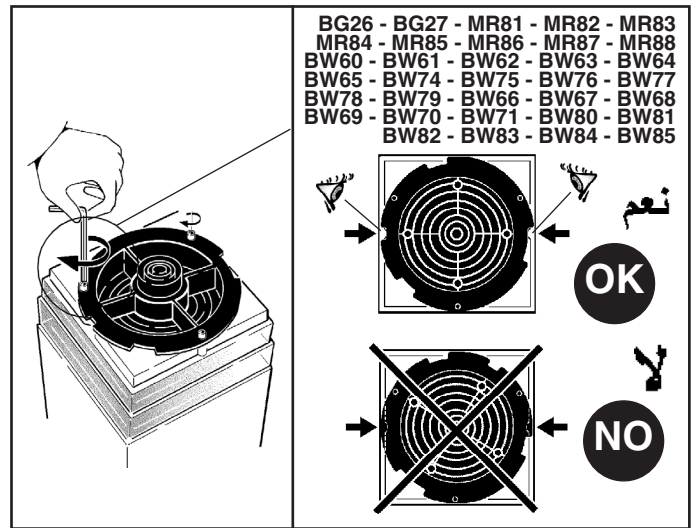
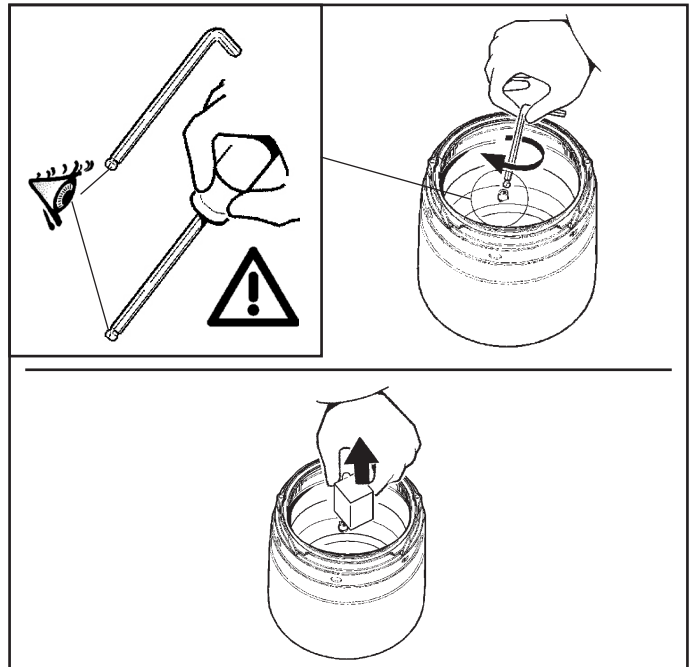


الصف
 art. BG26 - BG27 - MR85
 MR86 - MR87 - MR88
 BW66 - BW67 - BW68
 BW69 - BW70 - BW71
 BW80 - BW81 - BW82
 BW83 - BW84 - BW85



الاصنف G23 - BG24 - BG26 - BG27 - MR81 - MR82 - MR83
 MR84 - MR85 - MR86 - MR87 - MR88 - BW60 - BW61
 BW62 - BW63 - BW64 - BW65 - BW74 - BW75 - BW76
 BW77 - BW78 - BW79 - BW66 - BW67 - BW68 - BW69
 BW70 - BW71 - BW80 - BW81 - BW82 - BW83 - BW84
 BW85 - B469 - B489 - BG19 - BG20 BG21 - BG22

AR يجب عدم اللمس المباشر للعاكس
 IT Evitare qualsiasi contatto diretto con il riflettore.
 EN Avoid direct contact with reflector.
 ES Evitar cualquier contacto directo con el reflector.



استبدال زجاج الحماية

SOSTITUZIONE DEL VETRO DI PROTEZIONE
REPLACING THE PROTECTIVE GLASS
REEMPLAZO DEL CRISTAL DE PROTECCION



AR لا يمكن استعمال المنتج في حالة كسر الزجاج، وبالتالي يجب الاتصال بالصانع لاستبداله.

IT In caso di rottura del vetro il prodotto non può essere utilizzato, contattare il costruttore per la sua sostituzione.

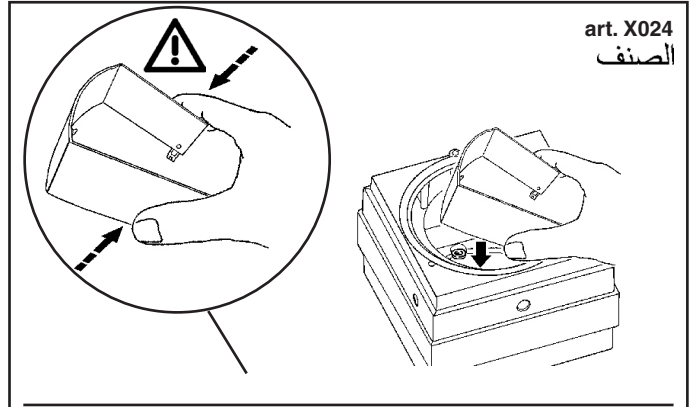
EN Should the glass break, the product cannot be used and you should contact the manufacturer for its replacement.

ES No utilizar el producto en caso de ruptura del vidrio y contactar al fabricante para la sustitución.

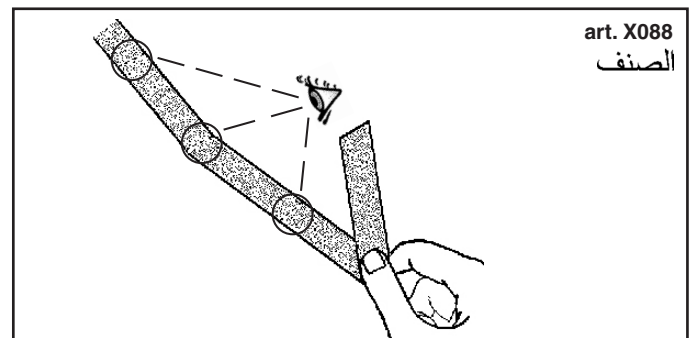
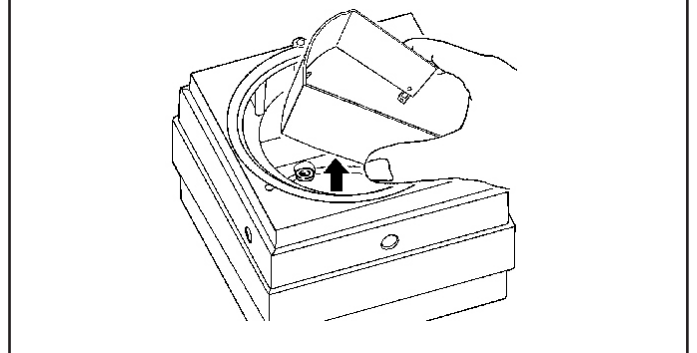
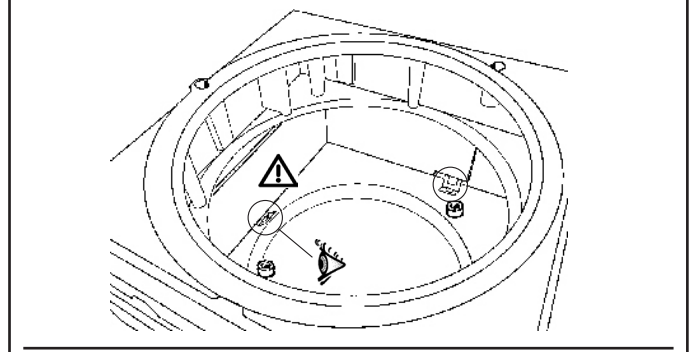
+ART. XXXX

ART. الصف	ACCESSORIO ACCESSORY ACCESSOIRE ZUBEHORTEIL ACCESSOIRE ACCESORIO Tilbehör Tilbehör Tillbehör Akcesoryar 附件		
	الصف art. B503	الصف art. B505	الصف art. B507
B469	●	●	●
B470	●	●	●
B471	●	●	●
B479	●	●	●
B489	●	●	●
BG19	●	●	●
BG20	●	●	●
BG21	●	●	●
BG22	●	●	●

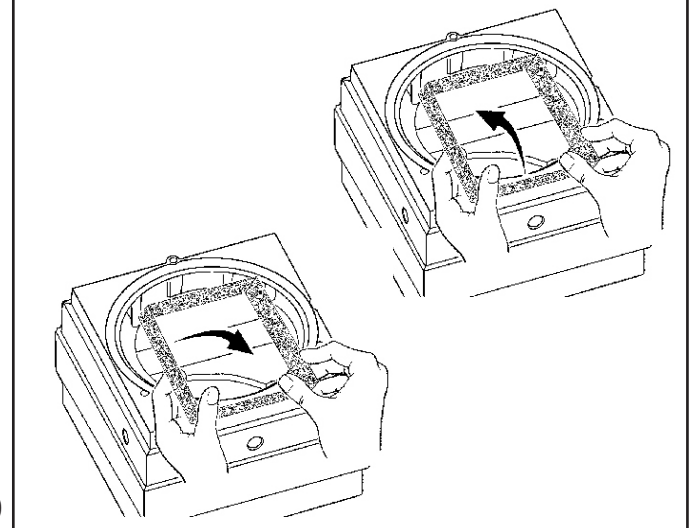
ART. الصف	ACCESSORIO ACCESSORY ACCESSOIRE ZUBEHORTEIL ACCESSOIRE ACCESORIO Tilbehör Tilbehör Tillbehör Akcesoryar 附件			
	الصف art. X023	الصف art. X024	الصف art. X087	الصف art. X088
BG23 - BG24				
MR81 - MR82	●		●	
MR83 - MR84				
BG26 - BG27				
MR85 - MR86		●		●
MR87 - MR88				
BW60 - BW61				
BW62 - BW63				
BW64 - BW65	●		●	
BW74 - BW75				
BW76 - BW77				
BW78 - BW79				
BW66 - BW67				
BW68 - BW69				
BW70 - BW71				
BW80 - BW81				
BW82 - BW83		●		●
BW84 - BW85				



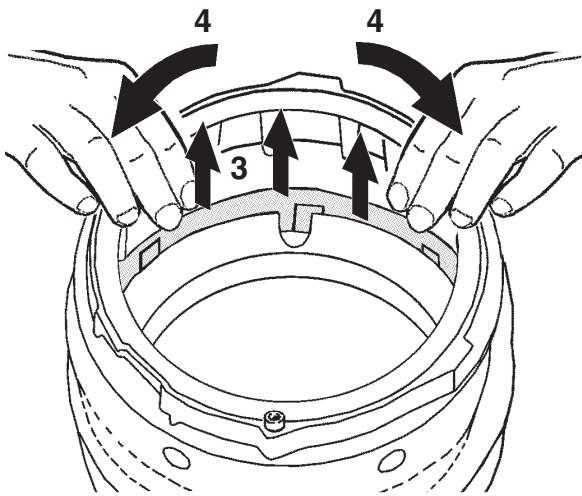
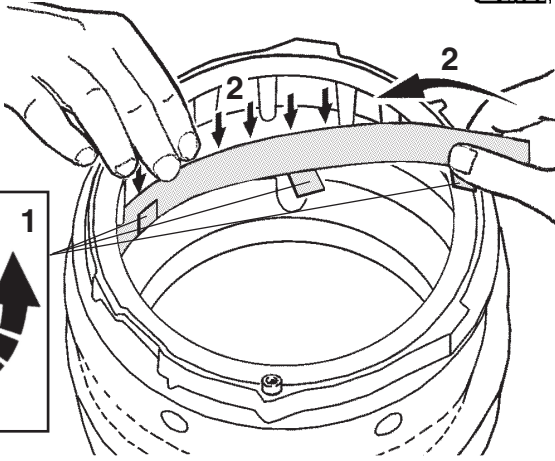
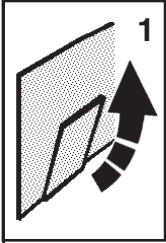
art. X024
الصف



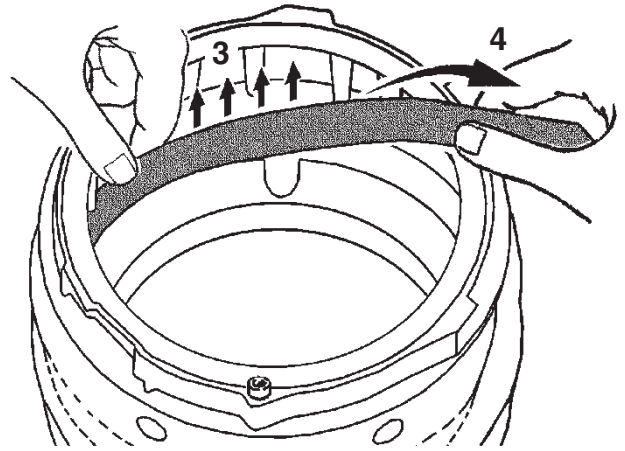
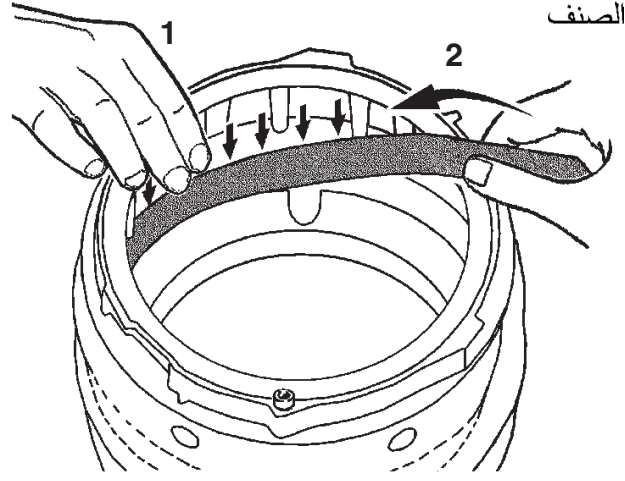
art. X088
الصف



art. X023
الصنف



art. X087
الصنف



استبدال الضوء LED

SOSTITUZIONE DEL LED
REPLACING THE LED
REEMPLAZO DEL LED

AR . iGuzzini **تنبيه: لاستبدال الضوء LED اتصل بشركة**

IT N.B.: Per la sostituzione del LED contattare l'azienda iGuzzini.

EN N.B.: For information on LED replacement please contact iGuzzini.

ES **NOTA:** Para sustituir el LED llame a la empresa iGuzzini.

1.154.544.00

IS00766/05

SOSTITUZIONE DEL LED
REPLACING THE LED
REPLACEMENT DE LA LED
AUSTAUSCHEN DER LED
VERVANGEN VAN DE LED
REEMPLAZO DEL LED
UDSKIFTNING AF LYSDIODE
BYTE AV LYSDIOD
UTSKIFTING AV DEN LYSEMITTERENDE DIODEN

ЗАМЕНА СИДа
发光二极管替换

I N.B.: Per la sostituzione del LED contattare l'azienda iGuzzini.

GB N.B.: For information on LED replacement please contact iGuzzini.

F N.B.: Pour procéder au remplacement de la LED, adressez-vous à la société iGuzzini.

D N.B.: Bezüglich des Austausches der LED kontaktieren Sie bitte die Firma iGuzzini.

NL N.B.: Voor het vervangen van de LED neemt u contact op met het bedrijf iGuzzini.

E NOTA: Para sustituir el LED llame a la empresa iGuzzini.

DK N.B.: For udskiftning af lysdioden, skal man kontakte iGuzzini.

N N.B.: For informasjon om skifte av LED, vennligst ta kontakt med iGuzzini.

S OBS! För byte av lysdioden, kontakta företaget iGuzzini.

RUS ПРИМЕЧАНИЕ:Для замены СИДов обращайтесь в компанию iGuzzini.

CN 注意: 如需LED更换的信息, 请联系iGuzzini.

I Gruppo di rischio 1, secondo norma **EN 62471: 2008**
GB Risk Group: 1, in compliance with Standard **EN 62471: 2008**
FR Groupe de risque 1, suivant la norme **EN 62471 : 2008**
DE Risikogruppe 1, gemäß Vorschrift **EN 62471: 2008**
NL Risicogroep 1, volgens de norm **EN 62471: 2008**
E Grupo de riesgo 1, según norma **EN 62471: 2008**
DK Faregruppe 1 i henhold til standarden **EN 62471: 2008**
N Risikogruppe 1, i henhold til forskriften **EN 62471: 2008**
S Riskgrupp 1, enligt standard **EN 62471: 2008**
RUS GROUP РИСК 1 В СООТВЕТСТВИИ СО **EN 62471: 2008**

CN 风险组:1
灯具和灯具系统的光生物学安全性符合标准 **EN 62471: 2008**

iGuzzini

1.154.544.00

IS00766/05

SOSTITUZIONE DEL LED
REPLACING THE LED
REPLACEMENT DE LA LED
AUSTAUSCHEN DER LED
VERVANGEN VAN DE LED
REEMPLAZO DEL LED
UDSKIFTNING AF LYSDIODE
BYTE AV LYSDIOD
UTSKIFTING AV DEN LYSEMITTERENDE DIODEN

ЗАМЕНА СИДа
发光二极管替换

I N.B.: Per la sostituzione del LED contattare l'azienda iGuzzini.

GB N.B.: For information on LED replacement please contact iGuzzini.

F N.B.: Pour procéder au remplacement de la LED, adressez-vous à la société iGuzzini.

D N.B.: Bezüglich des Austausches der LED kontaktieren Sie bitte die Firma iGuzzini.

NL N.B.: Voor het vervangen van de LED neemt u contact op met het bedrijf iGuzzini.

E NOTA: Para sustituir el LED llame a la empresa iGuzzini.

DK N.B.: For udskiftning af lysdioden, skal man kontakte iGuzzini.

N N.B.: For informasjon om skifte av LED, vennligst ta kontakt med iGuzzini.

S OBS! För byte av lysdioden, kontakta företaget iGuzzini.

RUS ПРИМЕЧАНИЕ:Для замены СИДов обращайтесь в компанию iGuzzini.

CN 注意: 如需LED更换的信息, 请联系iGuzzini.

I Gruppo di rischio 1, secondo norma **EN 62471: 2008**
GB Risk Group: 1, in compliance with Standard **EN 62471: 2008**
FR Groupe de risque 1, suivant la norme **EN 62471 : 2008**
DE Risikogruppe 1, gemäß Vorschrift **EN 62471: 2008**
NL Risicogroep 1, volgens de norm **EN 62471: 2008**
E Grupo de riesgo 1, según norma **EN 62471: 2008**
DK Faregruppe 1 i henhold til standarden **EN 62471: 2008**
N Risikogruppe 1, i henhold til forskriften **EN 62471: 2008**
S Riskgrupp 1, enligt standard **EN 62471: 2008**
RUS GROUP РИСК 1 В СООТВЕТСТВИИ СО **EN 62471: 2008**

CN 风险组:1
灯具和灯具系统的光生物学安全性符合标准 **EN 62471: 2008**

iGuzzini

1.154.544.00

IS00766/05

SOSTITUZIONE DEL LED
REPLACING THE LED
REPLACEMENT DE LA LED
AUSTAUSCHEN DER LED
VERVANGEN VAN DE LED
REEMPLAZO DEL LED
UDSKIFTNING AF LYSDIODE
BYTE AV LYSDIOD
UTSKIFTING AV DEN LYSEMITTERENDE DIODEN

ЗАМЕНА СИДа
发光二极管替换

I N.B.: Per la sostituzione del LED contattare l'azienda iGuzzini.

GB N.B.: For information on LED replacement please contact iGuzzini.

F N.B.: Pour procéder au remplacement de la LED, adressez-vous à la société iGuzzini.

D N.B.: Bezüglich des Austausches der LED kontaktieren Sie bitte die Firma iGuzzini.

NL N.B.: Voor het vervangen van de LED neemt u contact op met het bedrijf iGuzzini.

E NOTA: Para sustituir el LED llame a la empresa iGuzzini.

DK N.B.: For udskiftning af lysdioden, skal man kontakte iGuzzini.

N N.B.: For informasjon om skifte av LED, vennligst ta kontakt med iGuzzini.

S OBS! För byte av lysdioden, kontakta företaget iGuzzini.

RUS ПРИМЕЧАНИЕ:Для замены СИДов обращайтесь в компанию iGuzzini.

CN 注意: 如需LED更换的信息, 请联系iGuzzini.

I Gruppo di rischio 1, secondo norma **EN 62471: 2008**
GB Risk Group: 1, in compliance with Standard **EN 62471: 2008**
FR Groupe de risque 1, suivant la norme **EN 62471 : 2008**
DE Risikogruppe 1, gemäß Vorschrift **EN 62471: 2008**
NL Risicogroep 1, volgens de norm **EN 62471: 2008**
E Grupo de riesgo 1, según norma **EN 62471: 2008**
DK Faregruppe 1 i henhold til standarden **EN 62471: 2008**
N Risikogruppe 1, i henhold til forskriften **EN 62471: 2008**
S Riskgrupp 1, enligt standard **EN 62471: 2008**
RUS GROUP РИСК 1 В СООТВЕТСТВИИ СО **EN 62471: 2008**

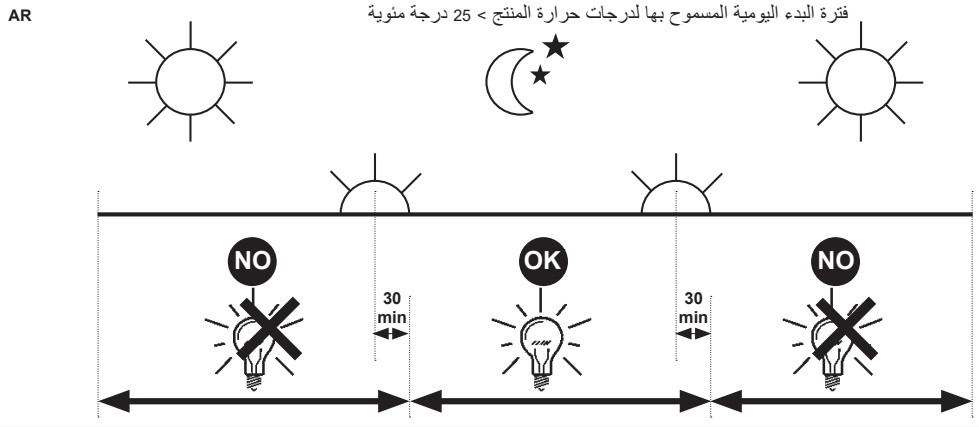
CN 风险组:1
灯具和灯具系统的光生物学安全性符合标准 **EN 62471: 2008**

iGuzzini

IT PERIODO GIORNALIERO DI ACCENSIONE AMMESSO PER TEMPERATURE DI PRODOTTO >25°C
 EN ALLOWED DAILY OPERATION PERIOD FOR PRODUCT TEMPERATURES >25°C
 FR DURÉE QUOTIDIENNE D'ALLUMAGE ADMISSIBLE POUR DES TEMPÉRATURES DU PRODUIT >25°C
 DE ERLAUBTE TÄGLICHE EINSCHALTDAUER FÜR PRODUKTTEMPERATUREN > 25°C
 NL DAGELIJKSE ONTSTEKINGSPERIODE TOEGESTAAN VOOR EEN PRODUCTTEMPERATUUR >25°C
 ES PERIODO DIARIO DE ENCENDIDO PERMITIDO PARA TEMPERATURAS DE PRODUCTO >25 °C
 DA TILLADT TIDSRUM FOR DAGLIG TÆNDING FOR PRODUKTTEMPERATURER >25°C
 NO TILLATT TENNINGSTID PR. DAG FOR PRODUKTTEMPERATURER >25°C
 SV TILLÅTEN DAGLIG PERIOD SOM PRODUKTEN KAN VARA TÄND FÖR PRODUKTTEMPERATURER >25°C
 RU ЕЖЕДНЕВНАЯ ДОПУСТИМАЯ ПРОДОЛЖИТЕЛЬНОСТЬ РАБОТЫ ДЛЯ ТЕМПЕРАТУРЫ ИЗДЕЛИЯ >25°C
 ZH 产品温度高于25°C时允许的正常运行时长

iGuzini

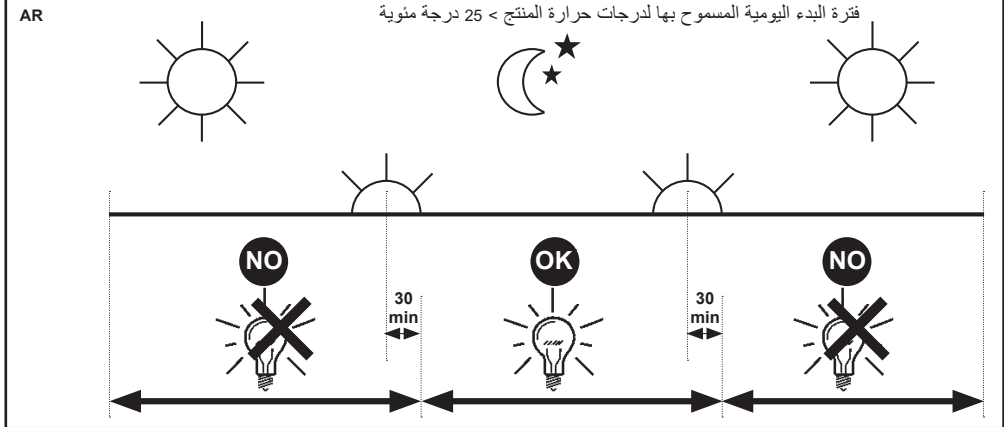
1.154.627.03
 IS09175/03



IT PERIODO GIORNALIERO DI ACCENSIONE AMMESSO PER TEMPERATURE DI PRODOTTO >25°C
 EN ALLOWED DAILY OPERATION PERIOD FOR PRODUCT TEMPERATURES >25°C
 FR DURÉE QUOTIDIENNE D'ALLUMAGE ADMISSIBLE POUR DES TEMPÉRATURES DU PRODUIT >25°C
 DE ERLAUBTE TÄGLICHE EINSCHALTDAUER FÜR PRODUKTTEMPERATUREN > 25°C
 NL DAGELIJKSE ONTSTEKINGSPERIODE TOEGESTAAN VOOR EEN PRODUCTTEMPERATUUR >25°C
 ES PERIODO DIARIO DE ENCENDIDO PERMITIDO PARA TEMPERATURAS DE PRODUCTO >25 °C
 DA TILLADT TIDSRUM FOR DAGLIG TÆNDING FOR PRODUKTTEMPERATURER >25°C
 NO TILLATT TENNINGSTID PR. DAG FOR PRODUKTTEMPERATURER >25°C
 SV TILLÅTEN DAGLIG PERIOD SOM PRODUKTEN KAN VARA TÄND FÖR PRODUKTTEMPERATURER >25°C
 RU ЕЖЕДНЕВНАЯ ДОПУСТИМАЯ ПРОДОЛЖИТЕЛЬНОСТЬ РАБОТЫ ДЛЯ ТЕМПЕРАТУРЫ ИЗДЕЛИЯ >25°C
 ZH 产品温度高于25°C时允许的正常运行时长

iGuzini

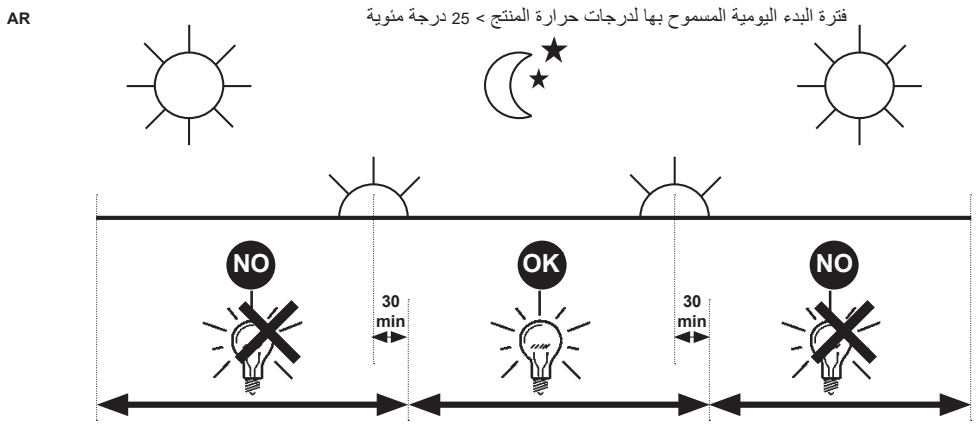
1.154.627.03
 IS09175/03



IT PERIODO GIORNALIERO DI ACCENSIONE AMMESSO PER TEMPERATURE DI PRODOTTO >25°C
 EN ALLOWED DAILY OPERATION PERIOD FOR PRODUCT TEMPERATURES >25°C
 FR DURÉE QUOTIDIENNE D'ALLUMAGE ADMISSIBLE POUR DES TEMPÉRATURES DU PRODUIT >25°C
 DE ERLAUBTE TÄGLICHE EINSCHALTDAUER FÜR PRODUKTTEMPERATUREN > 25°C
 NL DAGELIJKSE ONTSTEKINGSPERIODE TOEGESTAAN VOOR EEN PRODUCTTEMPERATUUR >25°C
 ES PERIODO DIARIO DE ENCENDIDO PERMITIDO PARA TEMPERATURAS DE PRODUCTO >25 °C
 DA TILLADT TIDSRUM FOR DAGLIG TÆNDING FOR PRODUKTTEMPERATURER >25°C
 NO TILLATT TENNINGSTID PR. DAG FOR PRODUKTTEMPERATURER >25°C
 SV TILLÅTEN DAGLIG PERIOD SOM PRODUKTEN KAN VARA TÄND FÖR PRODUKTTEMPERATURER >25°C
 RU ЕЖЕДНЕВНАЯ ДОПУСТИМАЯ ПРОДОЛЖИТЕЛЬНОСТЬ РАБОТЫ ДЛЯ ТЕМПЕРАТУРЫ ИЗДЕЛИЯ >25°C
 ZH 产品温度高于25°C时允许的正常运行时长

iGuzini

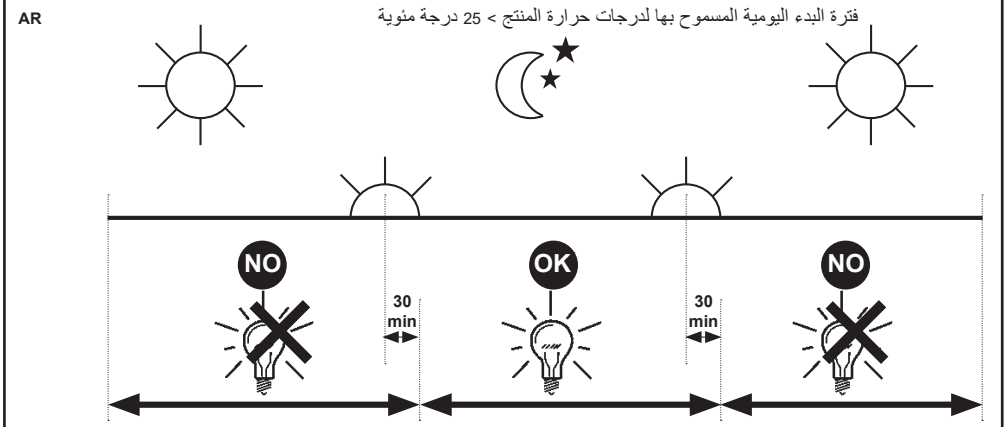
1.154.627.03
 IS09175/03



IT PERIODO GIORNALIERO DI ACCENSIONE AMMESSO PER TEMPERATURE DI PRODOTTO >25°C
 EN ALLOWED DAILY OPERATION PERIOD FOR PRODUCT TEMPERATURES >25°C
 FR DURÉE QUOTIDIENNE D'ALLUMAGE ADMISSIBLE POUR DES TEMPÉRATURES DU PRODUIT >25°C
 DE ERLAUBTE TÄGLICHE EINSCHALTDAUER FÜR PRODUKTTEMPERATUREN > 25°C
 NL DAGELIJKSE ONTSTEKINGSPERIODE TOEGESTAAN VOOR EEN PRODUCTTEMPERATUUR >25°C
 ES PERIODO DIARIO DE ENCENDIDO PERMITIDO PARA TEMPERATURAS DE PRODUCTO >25 °C
 DA TILLADT TIDSRUM FOR DAGLIG TÆNDING FOR PRODUKTTEMPERATURER >25°C
 NO TILLATT TENNINGSTID PR. DAG FOR PRODUKTTEMPERATURER >25°C
 SV TILLÅTEN DAGLIG PERIOD SOM PRODUKTEN KAN VARA TÄND FÖR PRODUKTTEMPERATURER >25°C
 RU ЕЖЕДНЕВНАЯ ДОПУСТИМАЯ ПРОДОЛЖИТЕЛЬНОСТЬ РАБОТЫ ДЛЯ ТЕМПЕРАТУРЫ ИЗДЕЛИЯ >25°C
 ZH 产品温度高于25°C时允许的正常运行时长

iGuzini

1.154.627.03
 IS09175/03





- IT** Il prodotto è protetto alle sovratensioni di modo comune e differenziale secondo i valori riportati nella scheda tecnica di prodotto, consultabile nel sito www.iguzzini.com, e risponde alle normative EN61000-4-5. Inserire SPD (SURGE PROTECTION DEVICE) in presenza di reti non adeguatamente protette, secondo le normative impiantistiche nazionali vigenti in ciascun paese. Fare riferimento alla guida CEI 34-156
- EN** The product is protected against common and differential mode surges in compliance with the values stipulated in the product's technical sheet that can be viewed on the www.iguzzini.com website and complies with the EN61000-4-5 standard. Enable the SPD (SURGE PROTECTION DEVICE) if networks are used that are not adequately protected according to the national system standards in force in the country in question. Refer to the CEI 34-156 guide.
- FR** Le produit est protégé des surtensions de mode commun et différentiel selon les valeurs indiquées sur la fiche technique, à consulter sur le site www.iguzzini.com, et est conforme aux normes EN61000-4-5. Installer un SPD (SURGE PROTECTION DEVICE/dispositif de protection contre les surtensions) en présence de réseaux insuffisamment protégés, selon les normes nationales en matière d'installations en vigueur dans chaque pays. Veuillez consulter le guide CEI 34-156.
- DE** Das Produkt besitzt einen Gleichtakt- und Gegentakt-Überspannungsschutz in der auf dem technischen Datenblatt angegebenen Höhe. Dieses finden Sie auf der Website www.iguzzini.com. Der Überspannungsschutz entspricht den Vorschriften EN61000-4-5. Setzen Sie den SPD (SURGE PROTECTION DEVICE) gemäß den geltenden nationalen Vorschriften des Einbauortes bei nicht ausreichend geschützten Netzen ein. Beziehen Sie sich dabei auf die Richtlinie CEI 34-156.
- NL** Het product wordt beschermd tegen normale en differentiële overspanning volgens de waarden van het technische productblad dat geraadpleegd kan worden op de website www.iguzzini.com. Het product is in overeenstemming met de norm EN61000-4-5. SPD (SURGE PROTECTION DEVICE) aanbrengen in het geval van onvoldoende beschermde netwerken, overeenkomstig de nationale wetten met betrekking tot installaties die in elk land van toepassing zijn. Raadpleeg de gids IEC 34-156.
- ES** El producto se ha protegido contra las sobretensiones de modo común y diferencial de acuerdo con los valores indicados en la ficha técnica de producto que se puede consultar en la página web www.iguzzini.com y es conforme con las normas EN61000-4-5. Introducir SPD (SURGE PROTECTION DEVICE) en presencia de redes sin la protección adecuada, según lo establecido por las normas nacionales de cada país aplicables en materia de instalaciones. Consultar la guía CEI 34-156.
- DA** Produktet er beskyttet mod overspænding på almindelig og differentiell vis i henhold til de anførte værdier i produktdatabladet, som kan konsulteres på webstedet www.iguzzini.com, og overholder bestemmelserne i EN61000-4-5. Indsæt SPD (SURGE PROTECTION DEVICE - OVERSPÆNDINGSSIKRING) hvis netværket ikke er udstyret med en passende beskyttelse, i overensstemmelse med de gældende forskrifter for anlæg i brugslandet. Jfr.IEC-vejledning 34-156.
- NO** Produktet er beskyttet mot overspenning på vanlig måte og med differensialbryter, i henhold til verdiene som er angitt i det tekniske kortet til produktet, se nettstedet www.iguzzini.com, og er i samsvar med standarden EN61000-4-5. Installer SPD (SURGE PROTECTION DEVICE) ved nett som ikke har egnet beskyttelse, i henhold til de nasjonale standardene som gjelder i hvert enkelt land. Se retningslinjene CEI 34-156.
- SV** Produkten är skyddad mot överspänning i gemensamt och differentiell läge, i enlighet med värdena som återges i produktens tekniska datablad som finns på webbplatsen www.iguzzini.com. Produkten är överensstämmande med standard SS-EN61000-4-5. Koppla in SPD (SURGE PROTECTION DEVICE) om det förekommer nätverk som inte är korrekt skyddade, i enlighet med nationella systemstandarder som är gällande i respektive land. Se CEI-guide 34-156.
- RU** Продукт защищён от превышения обычного и дифференциального напряжения в соответствии со значениями, приведёнными в технических характеристиках продукта, указанных на сайте www.iguzzini.com, и отвечает требованиям стандарта EN61000-4-5. При использовании сети без надлежащей защиты установите ограничитель перенапряжений в соответствии с требованиями действующих норм. Смотрите руководство CEI 34-156.
- ZH** 根据产品技术表 (可到网站www.iguzzini.com查阅) 中所示的值, 该产品可防止共模和差分过电压, 并符合EN61000-4-5法规。根据各国现行的国家线路系统法规, 在网络不具备充分保护的情况下插入SPD (浪涌保护装置)。请参考CEI 34-156指南。

AR

المنتج محمي ضد الجهد المفرط العام والتفاضلي وفقاً للقيم المدونة في ورقة بيانات المنتج، المتاحة للاستشارة على الموقع www.iguzzini.com والتي تتوافق مع معايير التوجيه EN61000-4-5. أدخل SPD (جهاز الحماية من زيادة التيار) في حالة وجود الشبكات الغير محمية بشكل كاف وفقاً للوائح الأجهزة الوطنية السارية في كل بلد. راجع الدليل 34-CEI 156



- IT** Il prodotto è protetto alle sovratensioni di modo comune e differenziale secondo i valori riportati nella scheda tecnica di prodotto, consultabile nel sito www.iguzzini.com, e risponde alle normative EN61000-4-5. Inserire SPD (SURGE PROTECTION DEVICE) in presenza di reti non adeguatamente protette, secondo le normative impiantistiche nazionali vigenti in ciascun paese. Fare riferimento alla guida CEI 34-156
- EN** The product is protected against common and differential mode surges in compliance with the values stipulated in the product's technical sheet that can be viewed on the www.iguzzini.com website and complies with the EN61000-4-5 standard. Enable the SPD (SURGE PROTECTION DEVICE) if networks are used that are not adequately protected according to the national system standards in force in the country in question. Refer to the CEI 34-156 guide.
- FR** Le produit est protégé des surtensions de mode commun et différentiel selon les valeurs indiquées sur la fiche technique, à consulter sur le site www.iguzzini.com, et est conforme aux normes EN61000-4-5. Installer un SPD (SURGE PROTECTION DEVICE/dispositif de protection contre les surtensions) en présence de réseaux insuffisamment protégés, selon les normes nationales en matière d'installations en vigueur dans chaque pays. Veuillez consulter le guide CEI 34-156.
- DE** Das Produkt besitzt einen Gleichtakt- und Gegentakt-Überspannungsschutz in der auf dem technischen Datenblatt angegebenen Höhe. Dieses finden Sie auf der Website www.iguzzini.com. Der Überspannungsschutz entspricht den Vorschriften EN61000-4-5. Setzen Sie den SPD (SURGE PROTECTION DEVICE) gemäß den geltenden nationalen Vorschriften des Einbauortes bei nicht ausreichend geschützten Netzen ein. Beziehen Sie sich dabei auf die Richtlinie CEI 34-156.
- NL** Het product wordt beschermd tegen normale en differentiële overspanning volgens de waarden van het technische productblad dat geraadpleegd kan worden op de website www.iguzzini.com. Het product is in overeenstemming met de norm EN61000-4-5. SPD (SURGE PROTECTION DEVICE) aanbrengen in het geval van onvoldoende beschermde netwerken, overeenkomstig de nationale wetten met betrekking tot installaties die in elk land van toepassing zijn. Raadpleeg de gids IEC 34-156.
- ES** El producto se ha protegido contra las sobretensiones de modo común y diferencial de acuerdo con los valores indicados en la ficha técnica de producto que se puede consultar en la página web www.iguzzini.com y es conforme con las normas EN61000-4-5. Introducir SPD (SURGE PROTECTION DEVICE) en presencia de redes sin la protección adecuada, según lo establecido por las normas nacionales de cada país aplicables en materia de instalaciones. Consultar la guía CEI 34-156.
- DA** Produktet er beskyttet mod overspænding på almindelig og differentiell vis i henhold til de anførte værdier i produktdatabladet, som kan konsulteres på webstedet www.iguzzini.com, og overholder bestemmelserne i EN61000-4-5. Indsæt SPD (SURGE PROTECTION DEVICE - OVERSPÆNDINGSSIKRING) hvis netværket ikke er udstyret med en passende beskyttelse, i overensstemmelse med de gældende forskrifter for anlæg i brugslandet. Jfr.IEC-vejledning 34-156.
- NO** Produktet er beskyttet mot overspenning på vanlig måte og med differensialbryter, i henhold til verdiene som er angitt i det tekniske kortet til produktet, se nettstedet www.iguzzini.com, og er i samsvar med standarden EN61000-4-5. Installer SPD (SURGE PROTECTION DEVICE) ved nett som ikke har egnet beskyttelse, i henhold til de nasjonale standardene som gjelder i hvert enkelt land. Se retningslinjene CEI 34-156.
- SV** Produkten är skyddad mot överspänning i gemensamt och differentiell läge, i enlighet med värdena som återges i produktens tekniska datablad som finns på webbplatsen www.iguzzini.com. Produkten är överensstämmande med standard SS-EN61000-4-5. Koppla in SPD (SURGE PROTECTION DEVICE) om det förekommer nätverk som inte är korrekt skyddade, i enlighet med nationella systemstandarder som är gällande i respektive land. Se CEI-guide 34-156.
- RU** Продукт защищён от превышения обычного и дифференциального напряжения в соответствии со значениями, приведёнными в технических характеристиках продукта, указанных на сайте www.iguzzini.com, и отвечает требованиям стандарта EN61000-4-5. При использовании сети без надлежащей защиты установите ограничитель перенапряжений в соответствии с требованиями действующих норм. Смотрите руководство CEI 34-156.
- ZH** 根据产品技术表 (可到网站www.iguzzini.com查阅) 中所示的值, 该产品可防止共模和差分过电压, 并符合EN61000-4-5法规。根据各国现行的国家线路系统法规, 在网络不具备充分保护的情况下插入SPD (浪涌保护装置)。请参考CEI 34-156指南。

AR

المنتج محمي ضد الجهد المفرط العام والتفاضلي وفقاً للقيم المدونة في ورقة بيانات المنتج، المتاحة للاستشارة على الموقع www.iguzzini.com والتي تتوافق مع معايير التوجيه EN61000-4-5. أدخل SPD (جهاز الحماية من زيادة التيار) في حالة وجود الشبكات الغير محمية بشكل كاف وفقاً للوائح الأجهزة الوطنية السارية في كل بلد. راجع الدليل 34-CEI 156

2.509.216.00
ISO5718/01

استبدال الضوء LED
SOSTITUZIONE DEL LED
REPLACING THE LED
REEMPLAZO DEL LED

تنبيه: لاستبدال الضوء LED اتصل بشركة iGuzzini . عر

I N.B.: Per la sostituzione del LED contattare l'azienda iGuzzini.

GB N.B.: For information on LED replacement please contact iGuzzini.

E NOTA: Para sustituir el LED llame a la empresa iGuzzini.

عر فئة الخطر 1 , حسب مقاييس EN 62471: 2008 .

I Gruppo di rischio 1, secondo norma EN 62471: 2008

GB Risk Group: 1, in compliance with Standard EN 62471: 2008

E Grupo de riesgo 1, según norma EN 62471: 2008

iGuzzini

2.509.216.00
ISO5718/01

استبدال الضوء LED
SOSTITUZIONE DEL LED
REPLACING THE LED
REEMPLAZO DEL LED

تنبيه: لاستبدال الضوء LED اتصل بشركة iGuzzini . عر

I N.B.: Per la sostituzione del LED contattare l'azienda iGuzzini.

GB N.B.: For information on LED replacement please contact iGuzzini.

E NOTA: Para sustituir el LED llame a la empresa iGuzzini.

عر فئة الخطر 1 , حسب مقاييس EN 62471: 2008 .

I Gruppo di rischio 1, secondo norma EN 62471: 2008

GB Risk Group: 1, in compliance with Standard EN 62471: 2008

E Grupo de riesgo 1, según norma EN 62471: 2008

iGuzzini

2.509.216.00
ISO5718/01

استبدال الضوء LED
SOSTITUZIONE DEL LED
REPLACING THE LED
REEMPLAZO DEL LED

تنبيه: لاستبدال الضوء LED اتصل بشركة iGuzzini . عر

I N.B.: Per la sostituzione del LED contattare l'azienda iGuzzini.

GB N.B.: For information on LED replacement please contact iGuzzini.

E NOTA: Para sustituir el LED llame a la empresa iGuzzini.

عر فئة الخطر 1 , حسب مقاييس EN 62471: 2008 .

I Gruppo di rischio 1, secondo norma EN 62471: 2008

GB Risk Group: 1, in compliance with Standard EN 62471: 2008

E Grupo de riesgo 1, según norma EN 62471: 2008

iGuzzini

2.509.216.00
ISO5718/01

استبدال الضوء LED
SOSTITUZIONE DEL LED
REPLACING THE LED
REEMPLAZO DEL LED

تنبيه: لاستبدال الضوء LED اتصل بشركة iGuzzini . عر

I N.B.: Per la sostituzione del LED contattare l'azienda iGuzzini.

GB N.B.: For information on LED replacement please contact iGuzzini.

E NOTA: Para sustituir el LED llame a la empresa iGuzzini.

عر فئة الخطر 1 , حسب مقاييس EN 62471: 2008 .

I Gruppo di rischio 1, secondo norma EN 62471: 2008

GB Risk Group: 1, in compliance with Standard EN 62471: 2008

E Grupo de riesgo 1, según norma EN 62471: 2008

iGuzzini

2.509.216.00
ISO5718/01

استبدال الضوء LED
SOSTITUZIONE DEL LED
REPLACING THE LED
REEMPLAZO DEL LED

تنبيه: لاستبدال الضوء LED اتصل بشركة iGuzzini . عر

I N.B.: Per la sostituzione del LED contattare l'azienda iGuzzini.

GB N.B.: For information on LED replacement please contact iGuzzini.

E NOTA: Para sustituir el LED llame a la empresa iGuzzini.

عر فئة الخطر 1 , حسب مقاييس EN 62471: 2008 .

I Gruppo di rischio 1, secondo norma EN 62471: 2008

GB Risk Group: 1, in compliance with Standard EN 62471: 2008

E Grupo de riesgo 1, según norma EN 62471: 2008

iGuzzini

- I Istruzioni per le operazioni di servizio per l'apparecchio di illuminazione**
GB Instructions on luminaire service operations
F Instructions pour les opérations de service du luminaire
D Wartungsanleitung für die Leuchte
NL Instructies voor de onderhoudsoperaties op de verlichtingsarmatuur
E Instrucciones para las operaciones de servicio del aparato de alumbrado
DK Anvisninger i serviceindgreb på belysningsarmatur
N Anvisninger for betjening av lysapparatet
S Instruktioner för användning av belysningsanordningen
RUS Инструкции по эксплуатации осветительного прибора
CN 照明装置检修操作说明

Sostituire la lampada parzialmente esausta
 Replace the partly exhausted lamp
 Remplacer la lampe partiellement épuisée
 Die teilweise erschöpfte Lampe austauschen
 Vervang de gedeeltelijk lege lamp
 Sustituir la lámpara parzialmente agotada
 Udskift den delvist udtjente pære
 Skifte ut den delvis utbrønte lyspæren
 Byt ut den delvis förbrukade lampan
 Замена частично отработанной лампочки
 更换部分老化的灯泡



Spegnimento
 Switch it off
 Extinction
 Ausschaltung
 Uitschakeling
 Apagado
 Slukning
 Slukking
 Släckning
 Выключение
 关灯

Interrompere l'alimentazione dell'apparecchio
 Cut the power supply to the luminaire
 Couper l'alimentation du luminaire
 Stromversorgung der Leuchte unterbrechen
 Onderbreek de voeding van het apparaat
 Interrumpir la alimentación del aparato
 Afbryd armaturets strømforsyning
 Avbryte strømtilførselen til apparatet
 Koppla från anordningens strömförsörjning
 Отключить электропитание прибора
 中断装置供电



Aprire l'apparecchio
 Open the fixture
 Ouvrir le luminaire
 Das Gerät öffnen
 Open het apparaat
 Abrir el aparato
 Åbn armaturet
 Åpne apparatet
 Öppna anordningen
 Раскрыть прибор
 打开装置



Rimuovere la lampada esausta
 Remove the exhausted lamp
 Retirer la lampe épuisée
 Die alte Lampe entnehmen
 Verwijder de lege lamp
 Quitar la lámpara agotada
 Tag den udtjente pære ud
 Fjerne den utbrønte lyspæren
 Ta bort den förbrukade lampan
 Вынуть старую лампочку
 取出老化的灯泡

Portarla in un centro di riciclaggio
 Carry it to a recycling centre
 La porter dans une déchetterie pour son recyclage
 Ordnungsgemäß entsorgen
 Breng de lamp naar een recyclingcentrum
 Llevarla a un centro de reciclaje
 Aflever den på en genbrugsstation
 Lever den til en miljøstasjon
 Lämna in den till en återvinningsanläggning
 Сдать ее в пункт приема утильсырья
 将其送往回收中心



Inserire la nuova lampada
 Introduce the new lamp
 Installer la lampe neuve
 Die neue Lampe einsetzen
 Doe de nieuwe lamp op zijn plek
 Montar la nueva lámpara
 Sæt den nye pære i
 Sette i den nye pæren
 Sätt i den nya lampan
 Вставить новую лампочку
 装入新灯泡

Inserire la nuova lampada nel portalampana
 Fit the new lamp into the socket
 Installer la nouvelle lampe dans le support de lampe
 Die neue Lampe in den Sockel einsetzen
 Doe de nieuwe lamp in de lamphouder
 Montar la nueva lámpara en el portalampana
 Sæt den nye pære i fatningen
 Sette den nye pæren inn i lampeholderen
 Sätt i den nya lampan i lamphållaren
 Вставить новую лампочку в патрон
 将新灯泡插入灯泡架中



Riposizionare ottica
 Re-place the optic
 Remettre l'optique à sa place
 Die Optik wieder einsetzen
 Doe de optiek weer op zijn plaats
 Volver a montar la óptica
 Sæt den optiske enhed på plads
 Innstille linsen
 Flytta om optiken
 Отрегулировать линзы
 重新定位光头



Effettuare prova di funzionamento
 Perform operative test
 Procéder à un essai de fonctionnement
 Eine Funktionsprüfung durchführen
 Controleer de correcte werking
 Hacer una prueba de funcionamiento
 Afprøv funktionen
 Prøve om den fungerer
 Utför funktionstest
 Выполнить проверку исправности работы
 执行功能测试



- I Istruzioni per la pulizia dell'apparecchio di illuminazione
 GB Instructions on luminaire cleaning operations
 F Instructions pour le nettoyage du luminaire
 D Anweisungen zur Reinigung der Leuchte
 NL Instructies voor de reiniging van de verlichtingsarmatuur
 E Instrucciones para limpiar el aparato de alumbrado
 DK Anvisninger i rengøring af belysningsarmaturet
 N Anvisninger for rengjøring av lysapparatet
 S Instruktioner för rengöring av belysningsanordningen
 RUS Инструкции по чистке осветительного прибора
 CN 照明装置清洁说明

Pulire l'apparecchio
 Clean the fixture
 Nettoyer le luminaire
 Das Gerät reinigen
 Reinig het apparaat
 Limpiar el aparato
 Rengør armaturet
 Rengjøre apparatet
 Rengör anordningen
 Чистка прибора
 清洁装置



Spegnimento
 Switch it off
 Extinction
 Ausschaltung
 Uitschakeling
 Apagado
 Slukning
 Slukking
 Släckning
 Выключение
 关灯

Interrompere l'alimentazione dell'apparecchio
 Cut the power supply to the luminaire
 Couper l'alimentation du luminaire
 Stromversorgung der Leuchte unterbrechen
 Onderbreek de voeding van het apparaat
 Interrumpir la alimentación del aparato
 Afbryd armaturets strømforsyning
 Avbryt strømtilførselen til apparatet
 Koppla från anordningens strömförsörjning
 Отключить электропитание прибора
 中断装置供电



Spolverare l'ottica esterna
 Remove dust from the external optic
 Dépoussiérer l'optique extérieure
 Die externe Optik abstauben
 Stof de externe optiek af
 Quitar el polvo de la óptica exterior
 Tør støvet af den udvendige optiske enhed
 Fjerne støv fra den eksterne lysenheden
 Damma av den yttre optiken
 Вытереть пыль с внешней стороны линз
 为外侧镜头掸尘



Lavare l'ottica esterna
 Wash the external optic
 Laver l'optique extérieure
 Die externe Optik waschen
 Was de externe optiek
 Lavar la óptica exterior
 Vask den udvendige optiske enhed
 Vaske den eksterne lysenheden
 Rengör den yttre optiken
 Вымыть линзы с внешней стороны
 清洁外镜头



Rimuovere l'ottica
 Remove the optic
 Retirer l'optique
 Die Optik abnehmen
 Verwijder de optiek
 Quitar la óptica
 Tag den optiske enhed af
 Fjerne lysenheden
 Ta bort optiken
 Снять линзы
 取下镜头



Pulire la parte interna dell'apparecchio di illuminazione
 Clean the inside of the fixture
 Nettoyer l'intérieur du luminaire
 Die Innenseite der Leuchte reinigen
 Reinig de binnenzijde van de verlichtingsarmatuur
 Limpiar el interior del aparato de alumbrado
 Rengør belysningsarmaturets indvendige dele
 Rengjøre lysapparatet innvendig
 Rengör belysningsanordningen invändigt
 Протереть осветительный прибор изнутри
 清洁照明装置内部



Riposizionare ottica
 Re-place the optic
 Remettre l'optique à sa place
 Die Optik wieder einsetzen
 Doe de optiek weer op zijn plaats
 Volver a montar la óptica
 Sæt den optiske enhed på plads
 Innstille linsen
 Flytta om optiken
 Отрегулировать линзы
 重新定位镜头



Effettuare prova di funzionamento
 Perform operative test
 Procéder à un essai de fonctionnement
 Eine Funktionsprüfung durchführen
 Controleer de correcte werking
 Hacer una prueba de funcionamiento
 Afprøv funktionen
 Prøve om den fungerer
 Utför funktionstest
 Выполнить проверку исправности работы
 执行功能测试



- I Istruzioni per il fine vita e lo smaltimento dei componenti**
GB Instructions on end-of-life and component disposal
F Instructions pour la gestion des composants en fin de vie et leur mise au rebut
D Anweisungen zur Entsorgung der Leuchtenkomponenten
NL Instructies voor het verwijderen van de armatuur en het recyclen van de onderdelen
E Instrucciones para el final de vida y la eliminación los componentes
DK Anvisninger i udtjent armatur og bortskaffelse af komponenter
N Anvisninger for endt levetid og avfallsbehandling av delene
S Instruktionser vid bortskaffning och kassering av komponenter
RUS Инструкции по утилизации прибора и его комплектующих по окончании его срока службы
CN 寿命期结束与零件废弃处置说明

Spegnimento
Switch it off
Extinction
Ausschaltung
Uitschakeling
Apagado
Slukning
Slukking
Släckning
Выключение
关灯

Interrompere l'alimentazione dell'apparecchio
Cut the power supply to the luminaire
Couper l'alimentation du luminaire
Stromversorgung der Leuchte unterbrechen
Onderbreek de voeding van het apparaat
Interrompirla alimentación del aparato
Afbryd armaturets strømforsyning
Avbryt strømtilførselen til apparatet
Koppla från anordningens strömförsörjning
Отключить электропитание прибора
中断装置供电



Rimuovere la/e lampada/e per la dismissione
Remove the lamp(s) for decommissioning
Retirer la(les) lampe(s) pour sa(leur) mise au rebut
Die Lampe/n ordnungsgemäß entsorgen
Verwijder de lamp(en) voor het recyclen
Quitar la(s) lámpara(s) para el desecho
Tag pæren/pærerne ud til bortskaffelse
Fjerne lampen/-e som skal kastes
Ta bort lampan/-orna för bortskaffningen
Вынуть лампочку/и для утилизации прибора
取出需要丢弃的灯泡



Rimuovere la batteria per la dismissione
Remove the battery for decommissioning
Retirer la batterie pour sa mise au rebut
Die Batterie ordnungsgemäß entsorgen
Verwijder de batterij voor het recyclen
Quitar la batería para el desecho
Tag batteriet ud til bortskaffelse
Fjerne batteriet som skal kastes
Ta bort batteriet för bortskaffningen
Вынуть батарейку для утилизации прибора
取出需要丢弃的电池



Rimuovere l'apparecchio per la dismissione
Remove the fixture for decommissioning
Enlever le luminaire pour sa mise au rebut
Das Gerät ordnungsgemäß entsorgen
Verwijder het apparaat voor het recyclen
Quitar el aparato para el desecho
Tag armaturet ud til bortskaffelse
Fjerne apparatet som skal kastes
Ta bort anordningen för bortskaffningen
Снять прибор для утилизации
取出需要丢弃的装置



Inviare i materiali ad un centro di raccolta
RAEE
Send the materials to a WEEE collection
centre
Envoyer les matériaux dans une déchetterie
DEEE
Die Materialien in einem WEEE-Zentrum
entsorgen
Zend de materialen naar een recyclingscentrum
voor de AEEA
Enviar los materiales a un centro de recogida
RAEE
Afløver materialerne på et indsamlingscenter
for elektronisk udstyr
Sende materialene til en miljøstasjon for
resirkulering av EE-avfall
Skicka materialet till en RAEE uppsamlingscentral
Сдать материалы в пункт приема утильсырья
将材料送往电气和电子垃圾回收中心

