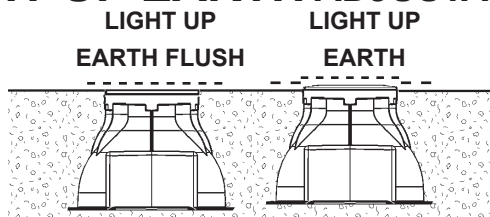
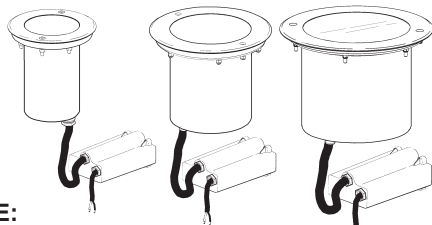


## LIGHT UP EARTH ADJUSTABLE



Ø 144mm      Ø 200mm      Ø 250mm



### IT ATTENZIONE:

LA SICUREZZA DELL'APPARECCHIO E' GARANTITA SOLO CON L'USO APPROPRIATO DELLE SEGUENTI ISTRUZIONI; PERTANTO E' NECESSARIO CONSERVARLE.

### EN WARNING:

THE SAFETY OF THIS FIXTURE IS GUARANTEED ONLY IF YOU COMPLY WITH THESE INSTRUCTIONS; REMEMBER TO CONSERVE IN A SAFE PLACE.

### FR ATTENTION:

LA SECURITE DE L'APPAREIL N'EST GARANTIE QU'EN CAS D'UTILISATION CORRECTE DES INSTRUCTIONS SUIVANTES; IL FAUT PAR CONSEQUENT LES CONSERVER.

### DE ACHTUNG:

DIE SICHERHEIT DES GERÄTES WIRD NUR DURCH SACHGEMÄSSE BEFOLGUNG NACHSTEHENDER ANWEISUNGEN GEWÄHRLEISTET; IHRE AUFBEWAHRUNG IST DESHALB SEHR WICHTIG.

### NL OPGELET:

DE VEILIGHEID VAN DI ATOESTEL IS SLECHTS DAN GEGARANDEERD ALS INDIEN DE VOLGENDE INSTRUCITIES STRIKT WORDEN TOEGEPAST: DAAROM MOET MEN ZE OOK BEWAREN.

### ES ATENCION:

LA SEGURIDAD DEL APARATO SE GARANTIZA SOLO CUMPLIENDO CUIDADOSAMENTE LAS SIGUIENTES INSTRUCCIONES; POR ELLO, ES NECESARIO CONSERVARLAS.

### DA BEMÆRK:

SIKKERHEDEN VED BRUG AF ARMATURET KAN KUN GARANTERES, HVIS DISSE ANVISNINGER FØLGES; SØRG DERFOR FOR AT GEMME DEM.

### NO ADVARSEL:

SIKKERHETEN TIL DETTE APPARATET GARANTERES KUN HVIS DU OVERHOLDER DISSE INSTRUKSJONENE; HUSK Å OPPBEVARE DEM PÅ ET TRYGT STED.

### SV OBSERVERA!

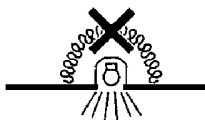
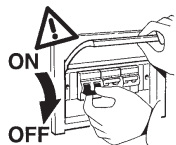
UTRUSTNINGENS SÄKERHET KAN ENDAST GARANTERAS OM DESSA ANVISNINGAR RESPEKTERAS I DETALJ. SPARA DÄRFÖR DESSA ANVISNINGAR FÖR FRAMTIDA KONSULTATION.

### RU ВНИМАНИЕ:

МЫ ГАРАНТИРУЕМ БЕЗОПАСНУЮ ЭКСПЛУАТАЦИЮ ИЗДЕЛИЯ ТОЛЬКО ПРИ СОБЛЮДЕНИИ СЛЕДУЮЩИХ ИНСТРУКЦИЙ; С ЭТОЙ ЦЕЛЬЮ НЕОБХОДИМО СОХРАНИТЬ ДАННУЮ БРОШЮРУ.

### ZH 警告

为确保该装置安全，请遵守操作指示；并于安全场所放置。



IT N.B.: Apparecchi non idonei ad essere coperti di materiale termicamente isolante

EN N.B.: Fixtures not suitable to be covered in thermally-insulating material.

FR N.B.: Appareils ne pouvant pas être couverts de matériau d'isolation thermique

DE N.B.: Geräte nicht geeignet, um mit wärmeisolierendem Material abgedeckt zu werden

NL N.B.: Deze apparaten zijn niet geschikt om te worden bedekt met thermisch isolerend materiaal

ES NOTA: Aparatos no aptos para ser cubiertos de material térmicamente aislante

DA N.B.: Armaturerne må ikke dækkes af varmeisolerende materiale.

NO N.B.: Apparatene passer ikke til å dekkes av termoisolerende materialer.

SV OBS! Utrustningen får inte täckas över med värmeisolerande material

RU Внимание: Приборы непригодны для покрытия термоизоляционным материалом.

ZH 灯具不适用隔热材料加以覆盖。



IT Per la disposizione dei tubi corrugati e/o dei cavi elettrici, fare riferimento al progetto dell'impianto.

EN See the system project for the arrangement of the corrugated pipes and/or electric cables.

FR Pour la disposition des conduits annelés et/ou des câbles électriques, veuillez vous reporter au projet de l'installation.

DE Zur Verlegung der flexiblen Leerrohre und/oder der Elektrokabel verweisen wir auf das Anlageprojekt.

NL Het rangschikken van de gegolfde buizen en/of de elektrische kabels moet u uitvoeren op basis van de gegevens die u in het ontwerp van het systeem terugvindt.

ES Para la ubicación de los tubos corrugados y/o de los cables eléctricos, hágase referencia al proyecto de la instalación.

DA Se anlægsudformningen for placering af bølgerør og/eller elektriske ledninger.

NO Se systemprosjektet for ordningen av korrugerte rør og/eller elektriske kabler.

SV För dragningen av korrugerade rör och/eller elkablar hänvisas till systemets projekt.

RU Расположение гофрированных труб и/или электропроводки смотрите в проекте системы.

ZH 针对波纹管和/或电缆的排列，参见系统设计。

N.B.: DURANTE L'INSTALLAZIONE DEL SISTEMA RISPETTARE SCRUPOLOSAMENTE LE NORME IMPIANTISTICHE NAZIONALI VIGENTI.

N.B.: WHEN INSTALLING THE SYSTEM, MAKE SURE ALL CURRENT NATIONAL REGULATIONS RELATING TO INSTALLATION ARE OBSERVED.

N.B.: LORS DE L'INSTALLATION DU SYSTÈME VEUILLEZ RESPECTER RIGOREUSEMENT LES NORMES EN VIGUEUR EN LA MATIÈRE DANS LE PAYS.

N.B.: BEACHTEN SIE BEI DER INSTALLATION DES SYSTEMS UNBEDINGT DIE IM LAND GELTENDEN ANLAGETECHNISCHEN VORSCHRIFTEN.

N.B.: BIJ HET INSTALLEREN VAN HET SYSTEEM MOET U DE GELDENDE NATIONALE INSTALLATIE-NORMEN STRIKT NALEVEN.

NOTA: DURANTE LA INSTALACIÓN DEL SISTEMA RESPETAR ESCRUPULOSAMENTE LAS NORMAS NACIONALES DE INSTALACIÓN EN VIGOR.

N.B.: UNDER INSTALLATION AF SYSTEMET SKAL MAN NØJE OVERHOLDE DE GÆLDENDE REGLER FOR DISSE ANLÆG.

N.B.: UNDER INSTALLASJON AV SYSTEMET MÅ DE NASJONALE ANLEGGSFORSKRIFTENE OVERHOLDES NØYE.

OBS! UNDER INSTALLATIONEN AV SYSTEMET SKA GÄLLANDE NATIONELLA INSTALLATIONSFÖRESKRIFTER RESPEKTERAS I DETALJ.

ПРИМЕЧАНИЕ: В ПРОЦЕССЕ МОНТАЖА СИСТЕМЫ СТРОГО СОБЛЮДАЙТЕ НАЦИОНАЛЬНЫЕ ДЕЙСТВУЮЩИЕ НОРМАТИВЫ ПО ЭЛЕКТРОПРОВОДКЕ.

注意：安装系统时请务必遵守系统标准。



IT Gli apparecchi sono stati progettati e collaudati per reggere un carico statico fino a 50000 N e sono cabrabili per autoveicoli con pneumatici.

Gli apparecchi non possono essere impiegati in corsie nelle quali sono sottoposti a sollecitazioni orizzontali dovute a accelerazioni, frenate e/o cambi di direzione.

EN The luminaires have been designed and tested to withstand a static load of up to 50000 N and can be driven over by motor vehicles with tyres. The luminaires cannot be used in carriageways where they will be subject to horizontal stress due to acceleration, braking and/or changes of direction.

FR Les appareils ont été conçus et testés pour supporter une charge statique jusqu'à 50000 N et supportent le passage de véhicules à pneumatiques. Les appareils ne peuvent pas être utilisés sur des voies les exposant à des contraintes horizontales dues à des accélérations, coups de freins et/ou changements de direction.

DE Die Leuchten sind für die Aufnahme von statischen Lasten bis zu 50000 N ausgelegt und getestet und können von PKW mit Luftreifen befahren werden. Diese Apparate dürfen nicht auf Fahrspuren verwendet werden, die durch Beschleunigung, Bremsmanöver und/oder Richtungswechsel starken horizontalen Beanspruchungen ausgesetzt sind.

NL De armaturen zijn ontworpen en gekeurd om een statische belasting tot 50000 N te weerstaan en zijn voorzien van wielen voor voertuigen met banden. De armaturen mogen niet worden gebruikt op banen waar ze worden blootgesteld aan horizontale belastingen wegens versnellingen, afremmingen en/of wijzigingen van richting.

ES Las luminarias se han diseñado y probado para soportar una carga estática de hasta 50000 N y resisten al tránsito de vehículos con neumáticos. Las luminarias no se pueden utilizar en carriles donde estén sometidas a esfuerzos horizontales generados por aceleraciones, frenadas y/o cambios de dirección.

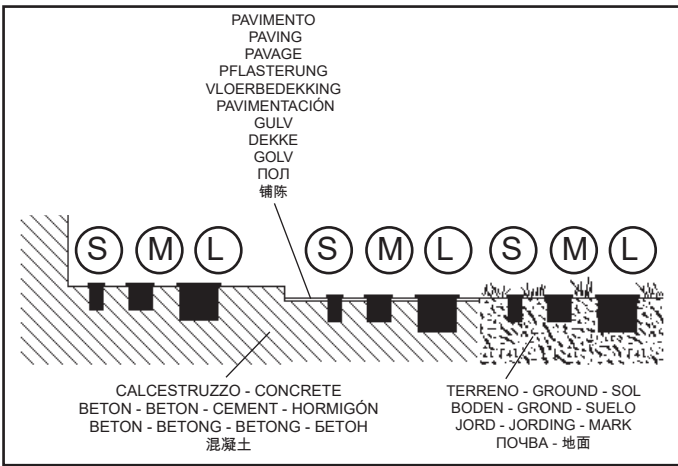
DA Apparatene er konstruert og afprøvet til at kunne modstå en statisk belastning på op til 50000 N og kan krydres af køretøjer på dæk. Apparatene må ikke anvendes i baner, hvori der udsættes for vandrette påvirkninger, som skyldes acceleration, bremsning og/eller retningskift.

NO Apparatene er laget og godkjent for å bære en statisk vekt på opptil 50000 N og kan brukes av kjøretøy med dekk. Apparatene kan ikke brukes på baner som er underlagt horisontale svingninger som skyldes hastighetsøkning, bremsing og/eller retningsendringer.

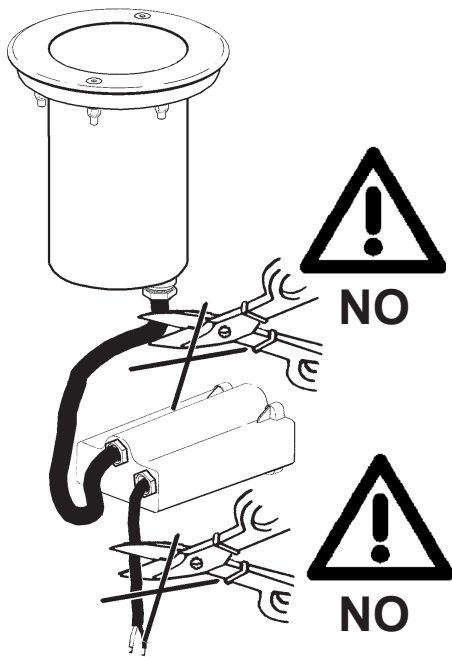
SV Apparaterna har tagits fram och provkörts för att stå emot en statisk belastning på upp till 50000 N och är körbara för fordon med däck. Apparaterna får inte användas i filer där de utsätts för horisontell belastning orsakad av accelerationer, inbromsningar och/eller byte av körriktning.

RU Устройства разработаны и испытаны на выдерживание статической нагрузки до 50000 Н. Допускается проезд по устройствам автомобильного транспорта с пневматическими шинами. Не допускается использование устройств на полосах дорог, где возможно воздействие на них горизонтальных нагрузок из-за ускорения, торможения и/или изменения направления движения.

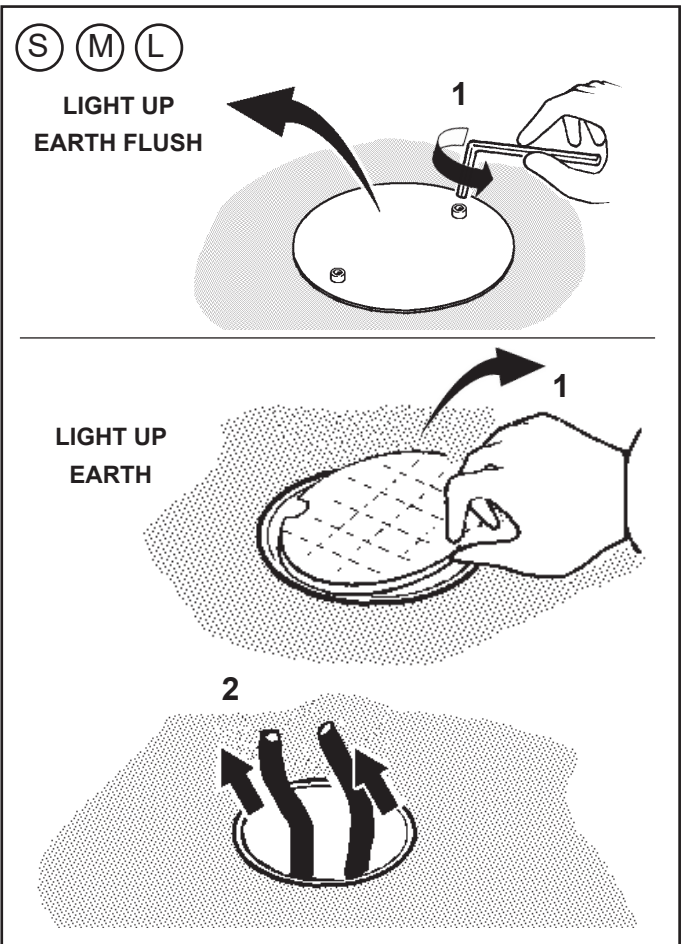
ZH 这些设备经过设计和测试，可承受最高至50000 N的静载荷，适合带轮胎的车辆在上面行驶。这些设备不能安装在由于加速、刹车和/或转向而产生横向应力的车道上。



IT Si consiglia di proteggere adeguatamente il cavo dal contatto diretto con il terreno.  
 EN The cable should be suitably protected against direct contact with the ground.  
 FR Nous conseillons de protéger adéquatement le câble du contact direct avec le sol.  
 DE Es wird empfohlen, das Kabel ausreichend vor dem direkten Kontakt mit dem Erdreich zu schützen.  
 NL Geadviseerd wordt om de kabel adequaat te beschermen tegen direct contact met de grond.  
 ES Se recomienda proteger adecuadamente el cable del contacto directo con el terreno.  
 DA Det anbefales at beskytte kablet på passende vis mod direkte kontakt med jorden.  
 NO Vi anbefaler at kablen beskyttes tilstrekkelig fra kontakt med bakken.  
 SV Det rekommenderas att skydda kablarna så att den inte är i direkt kontakt med marken.  
 RU Рекомендуется защитить надлежащим образом кабель от прямого контакта с землей.  
 ZH 建议采取适当的方式保护电缆，防止其与地面直接接触。



IT In caso di danneggiamento del cavo flessibile esterno, questo deve essere sostituito dal costruttore, o dal suo servizio di assistenza, o da personale qualificato equivalente, al fine di evitare pericoli.  
 EN Should the outer flexible cable be somehow damaged, the latter should be replaced by the manufacturer, or by the corresponding service centre, or by an appropriate and qualified member of staff in order to avoid all risk of danger.  
 FR Si le câble flexible extérieur est abîmé, faites-le remplacer par le fabricant, par son service après-vente ou par un professionnel du secteur agréé afin d'éviter tout danger.  
 DE Sollte das äußere Kabel beschädigt sein, so muss es aus Sicherheitsgründen vom Hersteller, dessen Kundendienst oder von dazu autorisiertem Personal ausgewechselt werden.  
 NL Mocht de externe flexibele slang beschadigd worden, dan moet deze worden vervangen door de fabrikant of door een bevoegde installateur, zodat eventueel gevaar vermeden wordt.  
 ES En caso de daños el cable flexible externo debe substituirse por el fabricante, su servicio de asistencia o personal calificado equivalente para evitar peligros.  
 DA Hvis den yderste ledning beskadiges, skal den udskiftes af producenten eller et autoriseret teknisk servicecenter, eller af kvalificerede fagfolk, så man undgår farlige situationer.  
 NO Hvis ytre fleksible kabel skulle bli skadet, skal denne skiftes ut av produsenten eller tilsvarende servicesenter eller av en egnet og kvalifisert fagperson for å unngå farerisiko.  
 SV Om den yttre kabeln skadas ska den bytas ut av tillverkaren, av dess auktoriserade verkstad eller av likvärdig kvalificerad personal för att undvika alla typer av risker.  
 RU В случае повреждения внешнего гибкого кабеля во избежание риска поручите его замену производителю, уполномоченному сервису или квалифицированному электрику.  
 ZH 如果外部软缆损坏，须由生产商、对应服务中心或能胜任和资深的员工更换新的电缆，以避免任何可能的危险。



220/240 V

NASTRO AUTOAGGLOMERANTE  
 SELF-VULCANISING TAPE  
 RUBAN AUTO-SOUDABLE  
 SELBSTHAFTBAND - (Klebefilm SCOTCH 23 3M)  
 ZELFFUSERENDE TAPE  
 CINTA AUTOAGGLOMERANTE (SCOTCH 23 3M)  
 SELVKLÆBENDE BÅND  
 SELVULKANISERENDE TAPE  
 SJÄLVBINDANDE BAND  
 САМОПЛАСТИФИЦИРУЮЩАЯСЯ ЛЕНТА  
 自硫化带

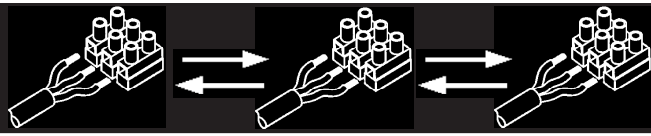
art. 9581

art. B915

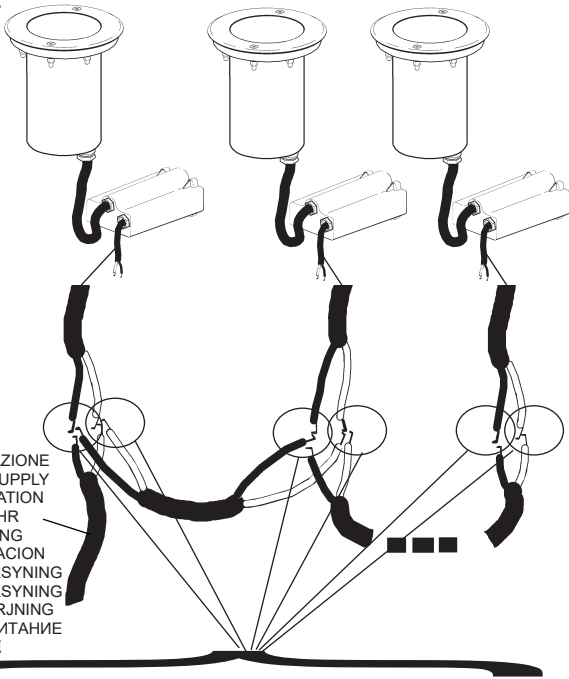
art. X188

art. X189

ALIMENTAZIONE  
 POWER SUPPLY  
 ALIMENTATION  
 ZUFUHR  
 VOEDING  
 ALIMENTACION  
 STRØMFORSYNING  
 STRØMFORSYNING  
 ELFÖRSÖRJNING  
 ЭЛЕКТРОПИТАНИЕ  
 电源



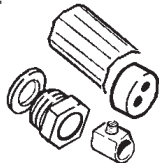
220/240 V



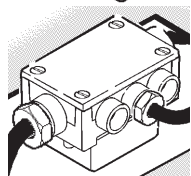
ALIMENTAZIONE  
POWER SUPPLY  
ALIMENTATION  
ZUFUHR  
VOEDING  
ALIMENTACION  
STRØMFORSYNING  
STRØMFORSYNING  
ELFORSØRNING  
ЭЛЕКТРОПИТАНИЕ  
电源

NASTRO AUTOAGGLERANTE  
SELF-VULCANISING TAPE  
RUBAN AUTO-SOUDABLE  
SELBSTHAFTBAND - (Klebefilm SCOTCH 23 3M)  
ZELFFUSERENDE TAPE  
CINTA AUTOAGGLERANTE  
(SCOTCH 23 3M)  
SELVKLÆBENDE BÅND  
SELVVULKANISERENDE TAPE  
SJÄLVBINDANDE BAND  
САМОПЛАСТИФИЦИРУЮЩАЯСЯ ЛЕНТА  
自硫化带

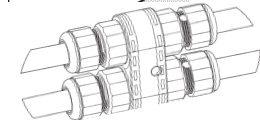
art. 9581



art. B915

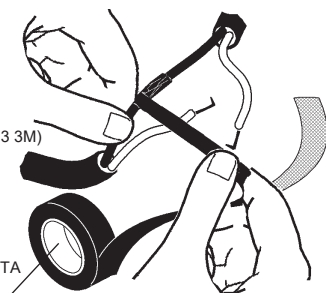


art. X189



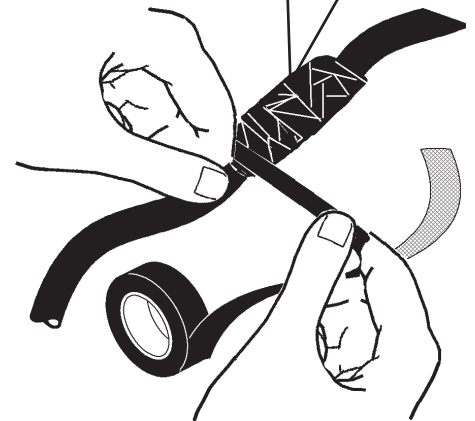
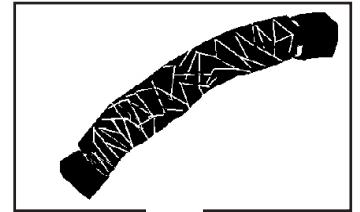
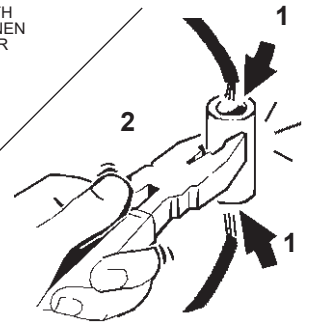
NASTRO AUTOAGGLERANTE  
SELF-VULCANISING TAPE  
RUBAN AUTO-SOUDABLE  
SELBSTHAFTBAND - (Klebefilm SCOTCH 23 3M)  
ZELFFUSERENDE TAPE  
CINTA AUTOAGGLERANTE  
(SCOTCH 23 3M)  
SELVKLÆBENDE BÅND  
SELVVULKANISERENDE TAPE  
SJÄLVBINDANDE BAND  
САМОПЛАСТИФИЦИРУЮЩАЯСЯ ЛЕНТА  
自硫化带

NASTRO AUTOAGGLERANTE  
SELF-VULCANISING TAPE  
RUBAN AUTO-SOUDABLE  
SELBSTHAFTBAND - (Klebefilm SCOTCH 23 3M)  
ZELFFUSERENDE TAPE  
CINTA AUTOAGGLERANTE  
(SCOTCH 23 3M)  
SELVKLÆBENDE BÅND  
SELVVULKANISERENDE TAPE  
SJÄLVBINDANDE BAND  
САМОПЛАСТИФИЦИРУЮЩАЯСЯ ЛЕНТА  
自硫化带



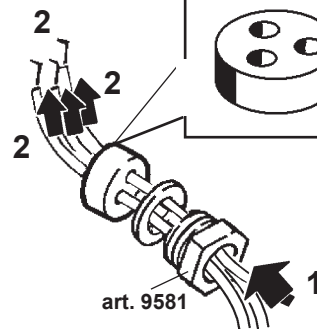
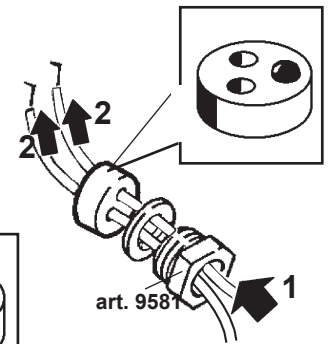
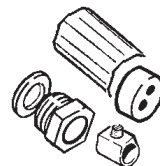
3

STAGNARE - COAT WITH  
TIN  
ETAMER - VERZINNEN  
VERTINNEN - ESTANAR  
FORSEGLE - LÖD  
ЛУЖЕНЫЕ  
錫焊

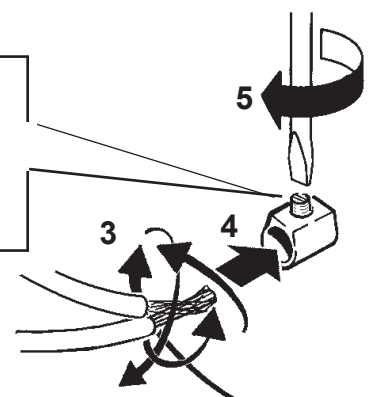
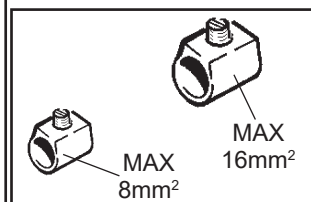


art. 9581

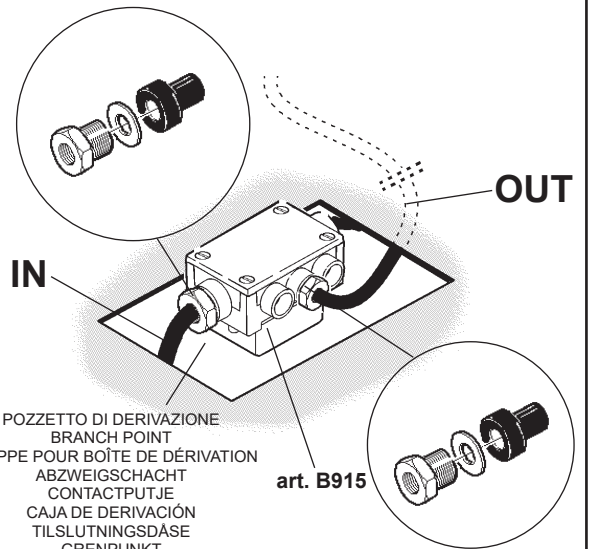
art. 9581



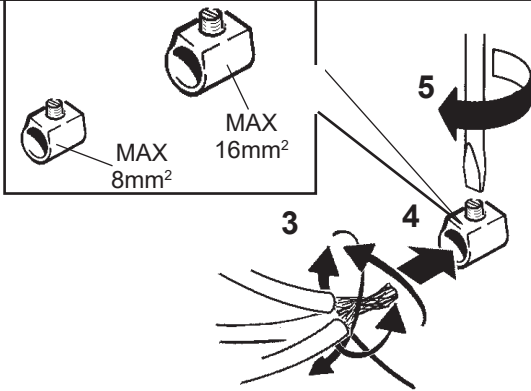
art. 9581



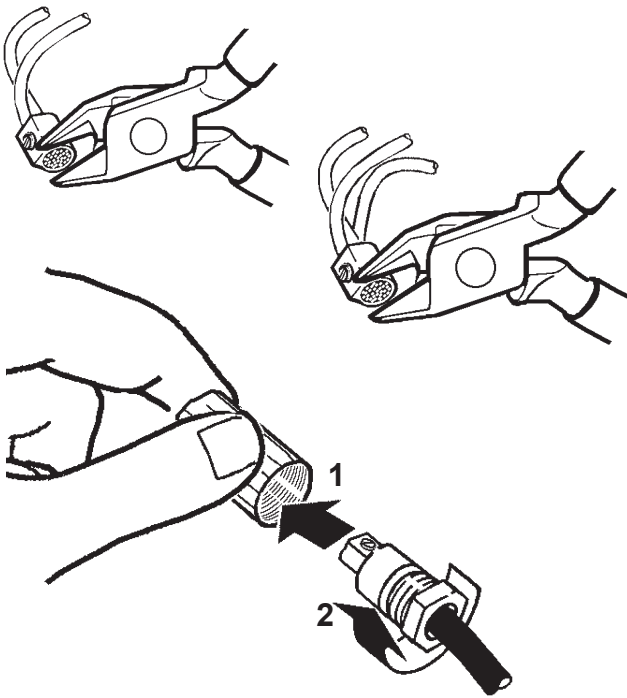
art. B915



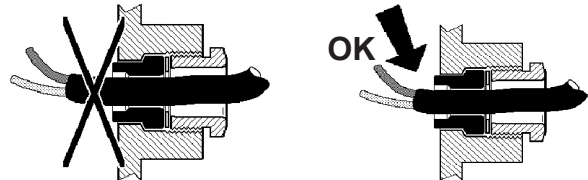
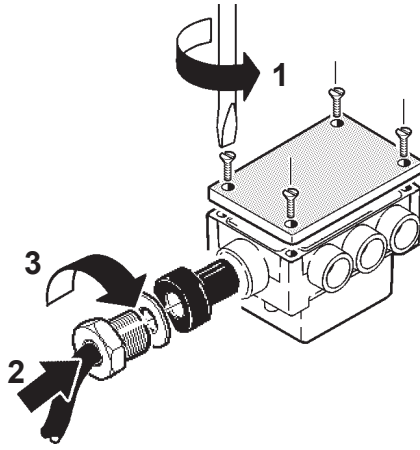
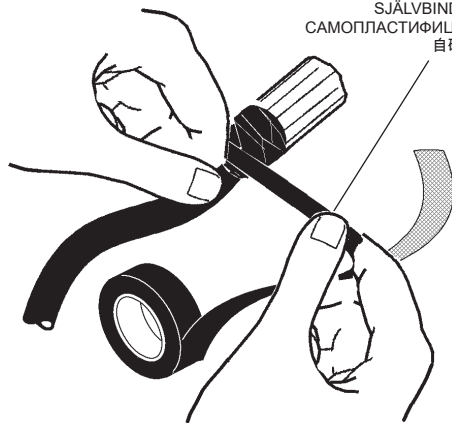
POZZETTO DI DERIVAZIONE  
 BRANCH POINT  
 TRAPPE POUR BOÎTE DE DÉRIVATION  
 ABZWEIGSCHACHT  
 CONTACTPUTJE  
 CAJA DE DERIVACIÓN  
 TILSLUTNINGSDÅSE  
 GRENPUNKT  
 KOPPLINGSBRUNN  
 УЗЛОВАЯ ТОЧКА  
 分支点



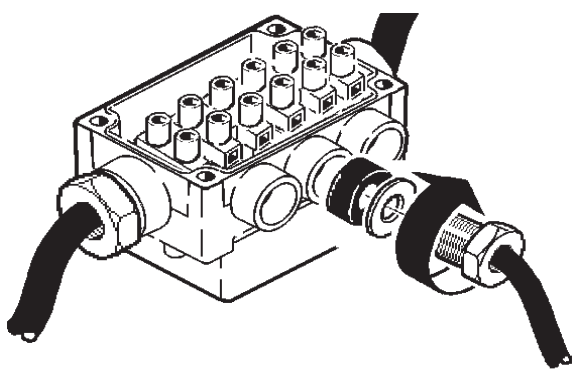
IT N.B.: Verificare manualmente la tenuta dei cavi nel morsetto.  
 EN N.B.: Manually check the tightness of the cables in the terminal board.  
 FR N.B.: Veuillez vérifier manuellement la tenue des fils dans la borne.  
 DE NB: Der Halt der Drähte in der Klemme ist von Hand zu prüfen.  
 NL N.B.: Verifieer handmatig of de kabels goed in de klemmenstrook vastzitten.  
 ES N.B.: Verificar manualmente la fijación de los cables en el terminal.  
 DA N.B.: Kontroller, at ledningerne i klemmen sidder ordentligt fast.  
 NO N.B.: Kontroller tettheten til kablene i terminalkortet manuelt.  
 SV OBS! Kontrollera för hand att kablarna sitter ordentligt fast i klämman.  
 RU ПРИМЕЧАНИЕ: Проверьте вручную прочность соединения проводов к клеммам.  
 ZH 注意：手动检查接线排电缆的牢固性。

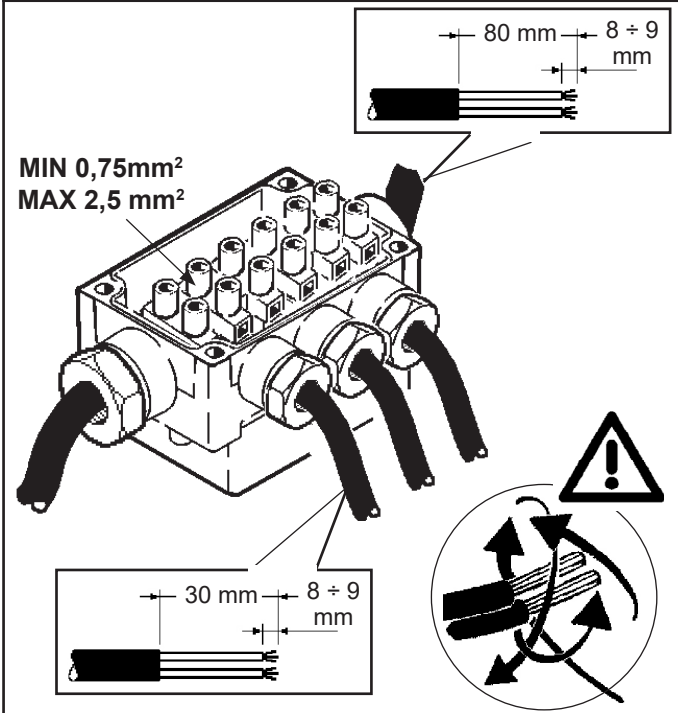
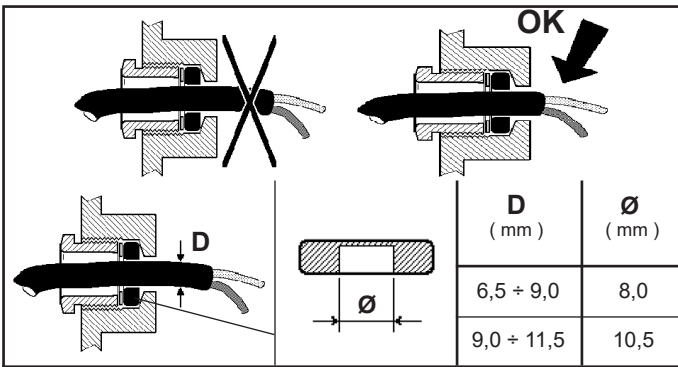


NASTRO AUTOAGGLOMERANTE  
 SELF-VULCANISING TAPE  
 RUBAN AUTO-SOUDABLE  
 SELBSTHAFTBAND - (Klebefilm SCOTCH 23 3M)  
 ZELFFUSERENDE TAPE  
 CINTA AUTOAGLOMERANTE  
 (SCOTCH 23 3M)  
 SELVKLÆBENDE BÅND  
 SELVULKANISERENDE TAPE  
 SJÄLVBINDANDE BAND  
 САМОПЛАСТИФИЦИРУЮЩАЯСЯ ЛЕНТА  
 自硫化带

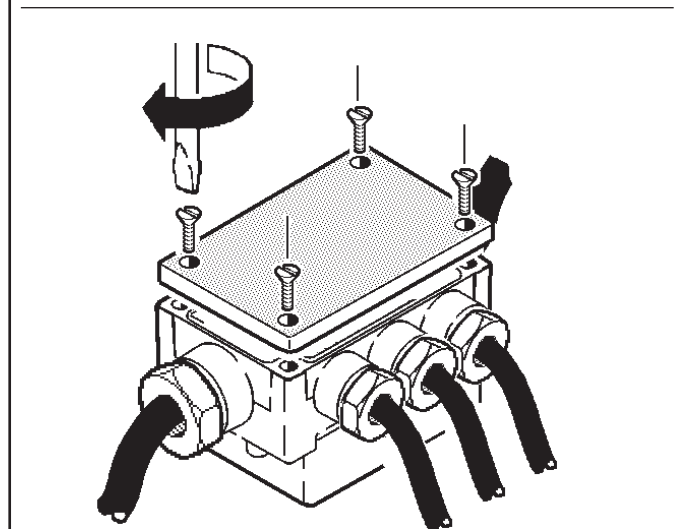
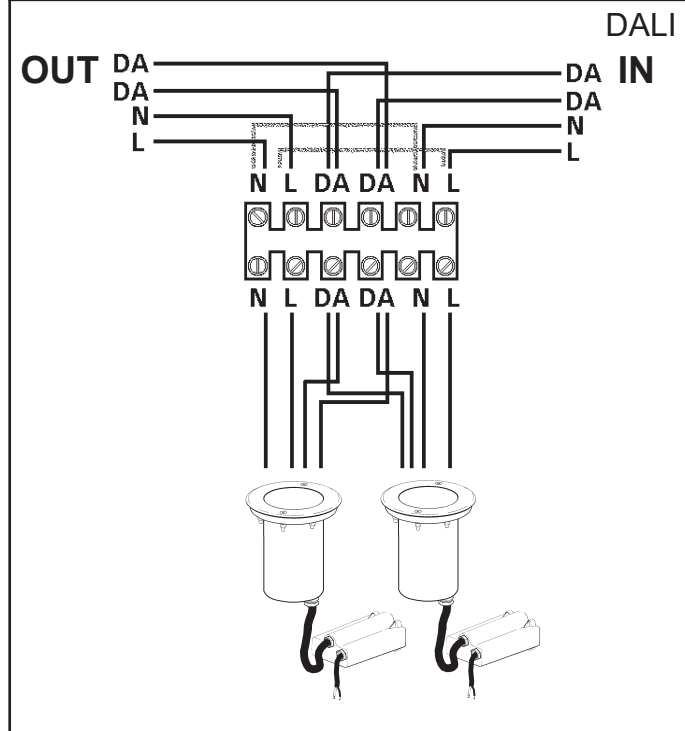
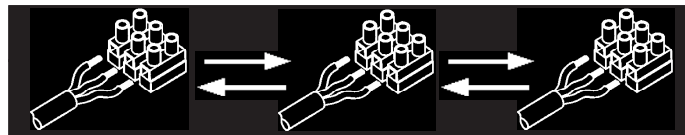
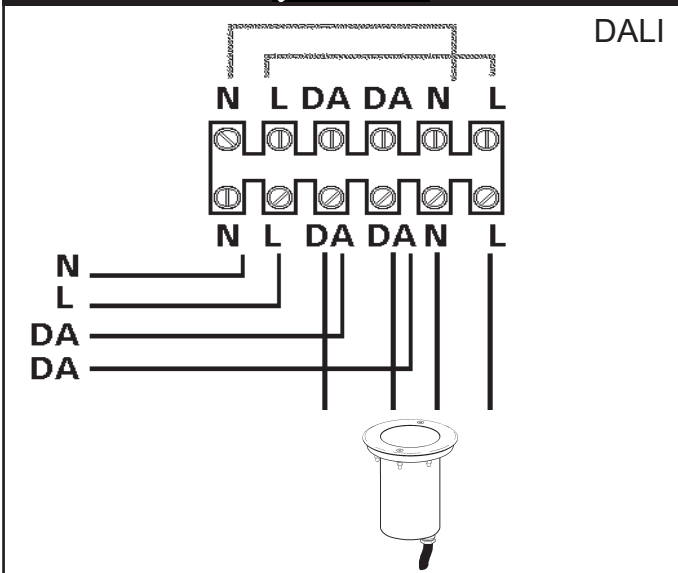
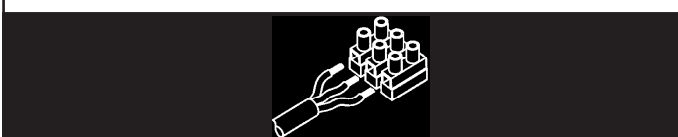


D (mm)	Ø (mm)
8,0 ÷ 10,0	8,5
10,0 ÷ 12,5	11
12,5 ÷ 14,5	13,5
14,5 ÷ 16,0	15,5



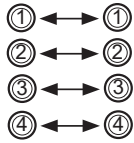
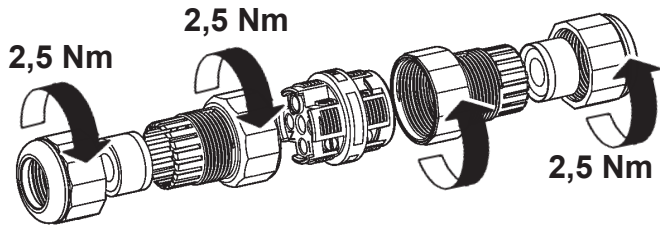
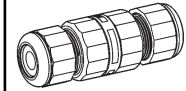


IT N.B.: Verificare manualmente la tenuta dei cavi nel morsetto.  
 EN N.B.: Manually check the tightness of the cables in the terminal board.  
 FR N.B.: Veuillez vérifier manuellement la tenue des fils dans la borne.  
 DE NB: Der Halt der Drähte in der Klemme ist von Hand zu prüfen.  
 NL N.B.: Verifieer handmatig of de kabels goed in de klemmenstrook vastzitten.  
 ES N.B.: Verificar manualmente la fijación de los cables en el terminal.  
 DA N.B.: Kontroller, at ledningerne i klemmen sidder ordentligt fast.  
 NO N.B.: Kontroller tettheten til kablene i terminalkortet manuelt.  
 SV OBS! Kontrollera för hand att kablarna sitter ordentligt fast i klämman.  
 RU ПРИМЕЧАНИЕ: Проверьте вручную прочность соединения проводов к клеммам.  
 ZH 注意：手动检查接线排电缆的牢固性。

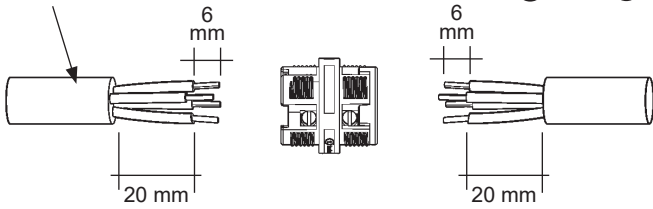


art. X188

art. X188



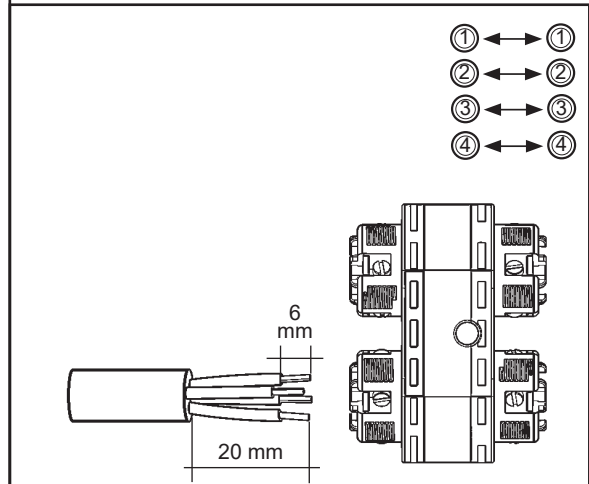
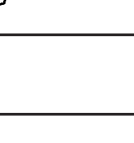
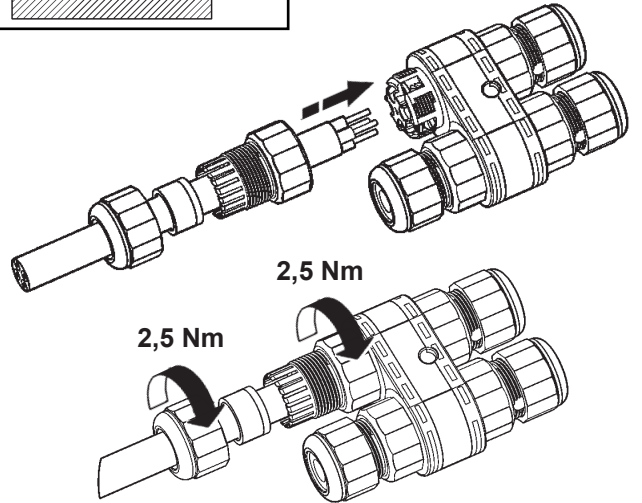
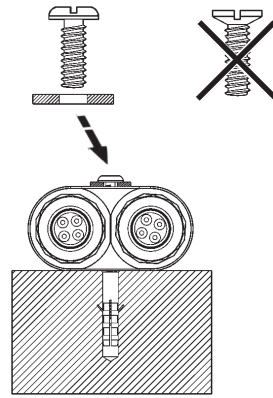
MAX 4 mm<sup>2</sup>



D ( mm )	
2,5 ÷ 4,5 mm	
4,5 ÷ 7 mm	
7 ÷ 9 mm	
9 ÷ 12 mm	

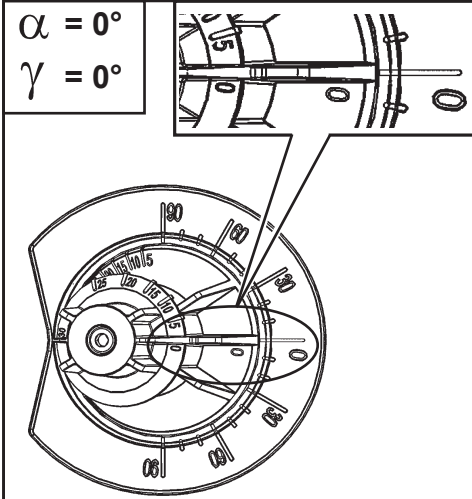
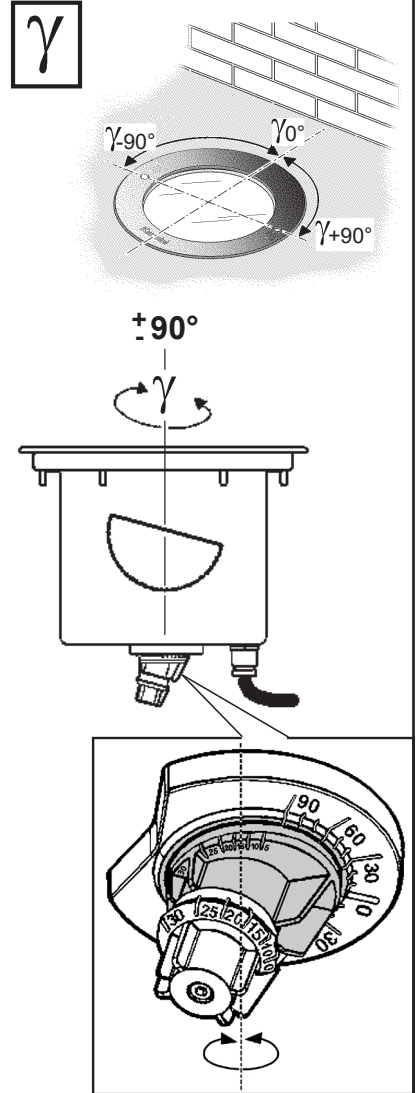
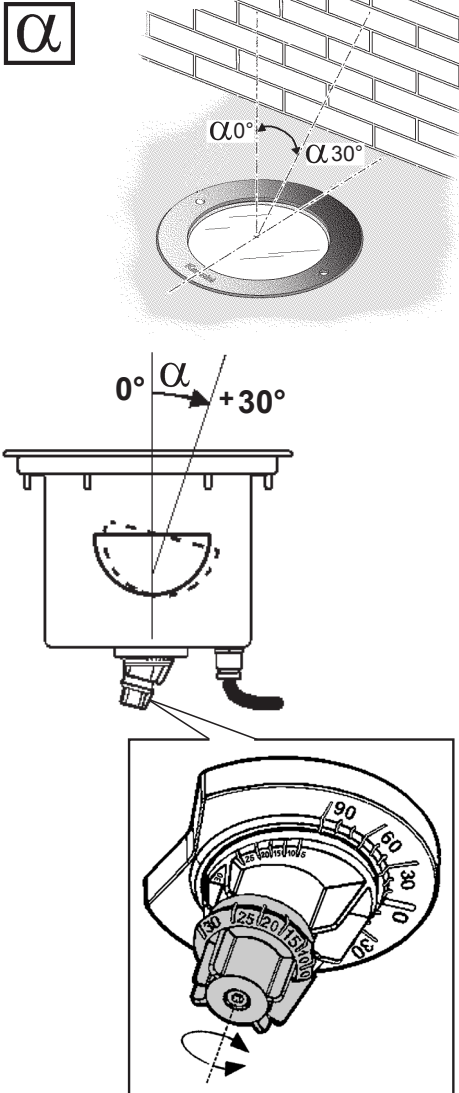
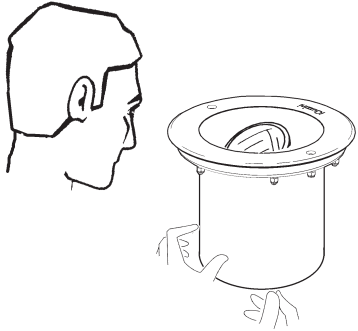
art. X189

art. X189

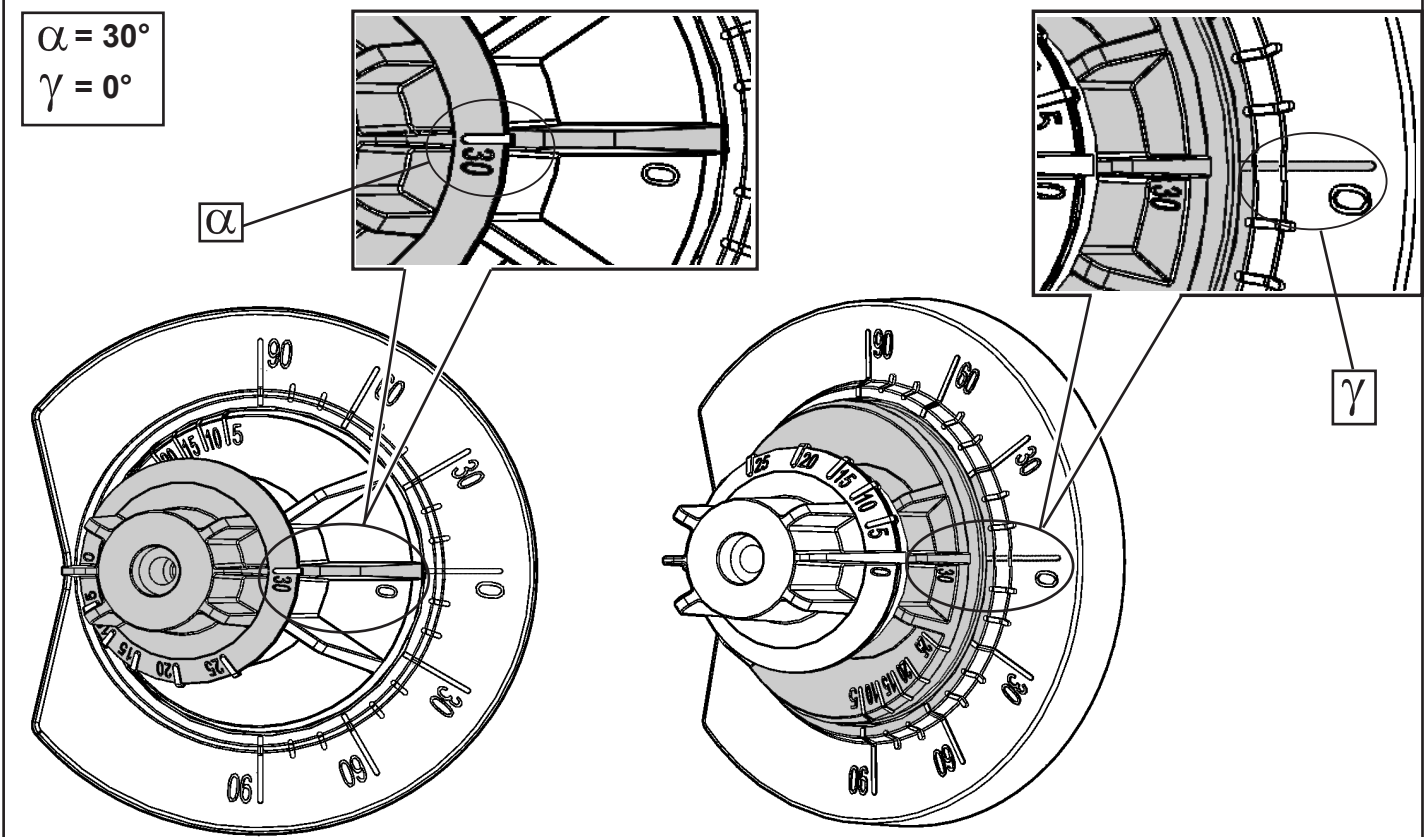


D ( mm )	
2,5 ÷ 4,5 mm	
4,5 ÷ 7 mm	
7 ÷ 9 mm	
9 ÷ 12 mm	

ORIENTAMENTO DEL VANO OTTICO  
 ADJUSTING THE POSITION OF THE OPTICAL ASSEMBLY  
 ORIENTATION DU GROUPE OPTIQUE  
 AUSRICHTEN DES LAMPENANSCHLUSSES  
 HET RICHTEN VAN HET VERLICHTINGSARMATUUR  
 ORIENTABILIDAD DE LA OPTICA  
 INDSTILLING AF DEN OPTISKE ENHED  
 JUSTERING AV POSISJONEN PÅ DEN OPTISKE ENHETEN  
 RIKTNING AV OPTISKT RUM  
 ОРИЕНТАЦИЯ ЛАМПОВОГО ОТСЕКА  
 可调光的位置

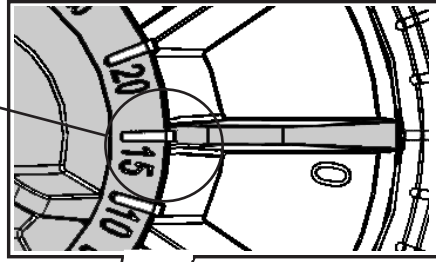


ESEMPI - EXAMPLES - EXEMPLES - BEISPIELE - VOORBEELDEN - EJEMPLOS - EKSEMPLENE - EXEMPLEN - ПРИМЕРОВ - 例子

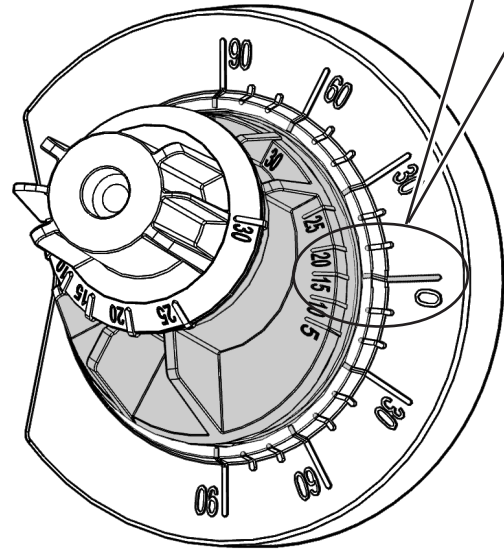
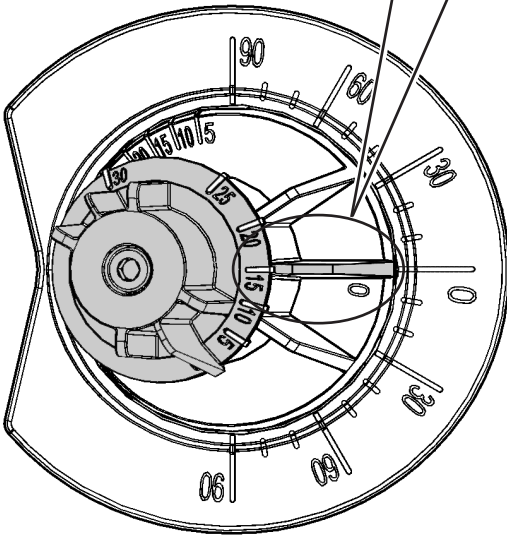
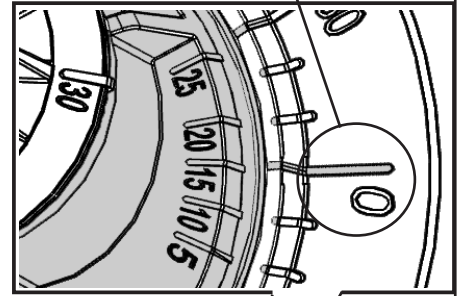


$\alpha = 15^\circ$   
 $\gamma = 0^\circ$

$\alpha$

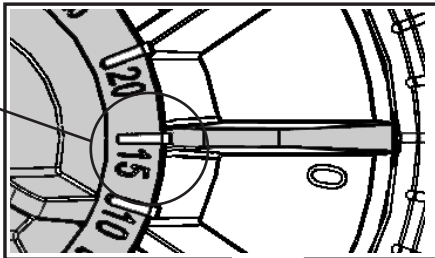


$\gamma$

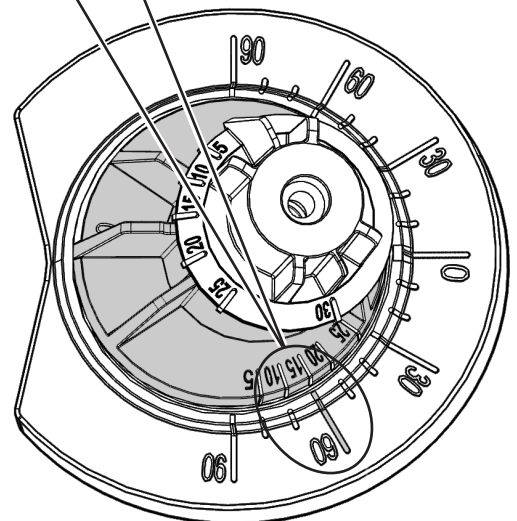
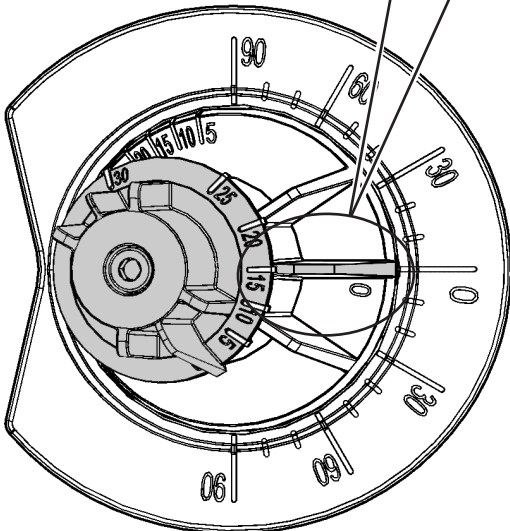
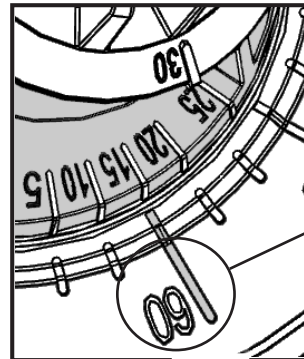


$\alpha = 15^\circ$   
 $\gamma = 60^\circ$

$\alpha$



$\gamma$





CALCESTRUZZO  
CONCRETE  
BETON  
CEMENT  
HORMIGÓN  
BETON  
BETONG  
BETONH  
混凝土

TERRENO - ROUND  
SOL - BODEN  
GROND - SUELO  
JORD - JORDING  
MARK - ПОЧВА - 地面

GHIAIA PER DRENAGGIO  
GRAVEL LAYER FOR DRAINAGE  
GRAVIER DE DRAINAGE  
KIES FÜR DIE DRAINAGE  
GRINT VOOR DRAINAGE  
GRAVILLA PARA DRENAJE  
GRUS TIL DRÆNING  
KISLAG FOR TØMMING  
DRÄNERINGSGRUS  
ДРЕНАЖНЫЙ ГРАВИЙ  
排水砂砾层

TUBO PER DRENAGGIO  
DRAINAGE PIPE  
TUBE DE DRAINAGE  
DRAINAGE ROHR  
AFVOERBUIS  
TUBO PARA DRENAJE  
DRÆNERØR  
TØMMERØR  
DRÄNERINGSRÖR  
ДРЕНАЖНАЯ ТРУБА  
排水管

GHIAIA PER DRENAGGIO  
GRAVEL LAYER FOR DRAINAGE  
GRAVIER DE DRAINAGE  
KIES FÜR DIE DRAINAGE  
GRINT VOOR DRAINAGE  
GRAVILLA PARA DRENAJE  
GRUS TIL DRÆNING  
KISLAG FOR TØMMING  
DRÄNERINGSGRUS  
ДРЕНАЖНЫЙ ГРАВИЙ  
排水砂砾层

	DALI (H)
Ø 144mm	220mm
Ø 200mm	240mm
Ø 250mm	280mm

1

2

3 Nm

3

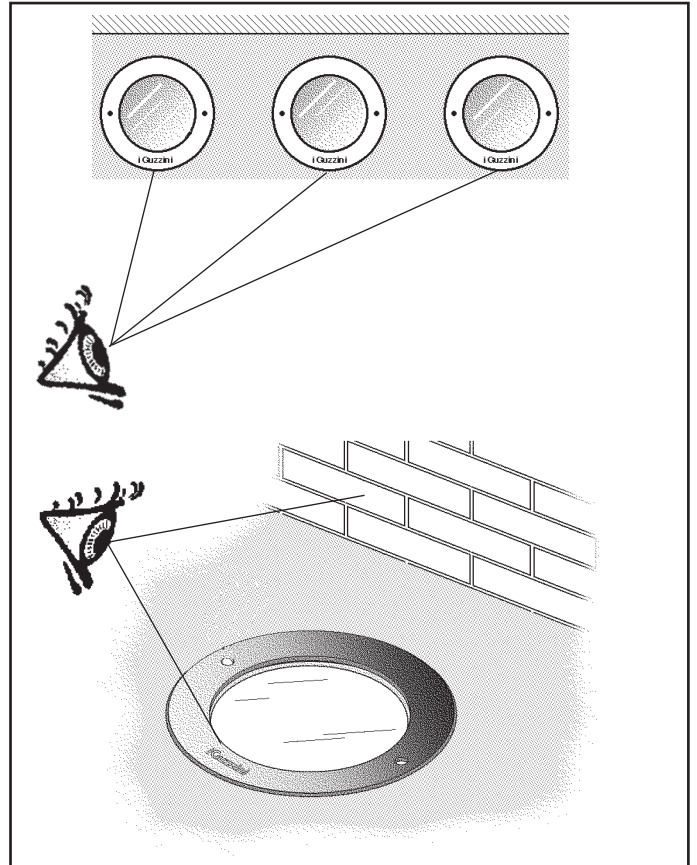
4

3 Nm

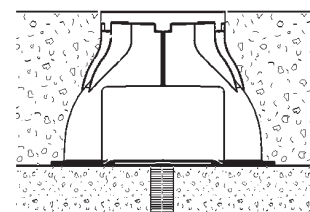
art. X197  
X203  
X209

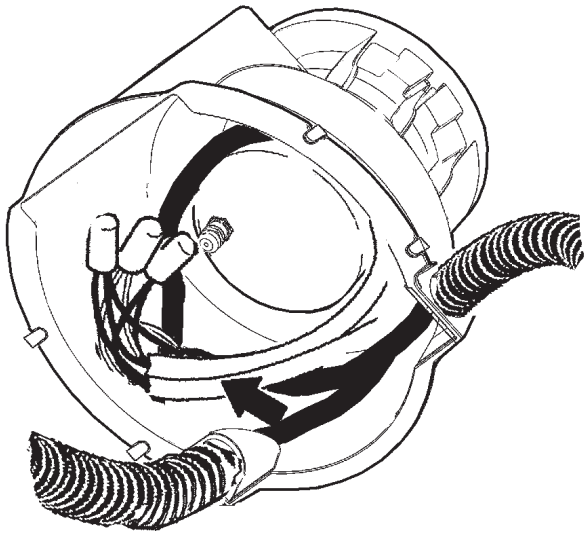
S

- IT Accertarsi che l'area "S" sulla quale poggierà la cornice non presenti sporgenze.
- EN Make sure area "S" onto which the frame will rest is free of any projections.
- FR Contrôlez que la zone «S» sur laquelle reposera le cadre ne présente pas d'aspérités.
- DE Vergewissern Sie sich, dass der Bereich "S", also die Stelle, wo der Rahmen aufgelegt wird, keine Unebenheiten aufweist.
- NL Let op dat de zone "S" waarop de lijst zal rusten geen uitsteeksels vertoont.
- ES Asegurarse de que el área «S», sobre la que se apoyará el marco, no presente salientes.
- DA Kontroller, at området "S", som kanten støtter mod, ikke rager ud nogen steder.
- NO Se til at området "S" der rammen skal hvile er fri for fremspring.
- SV Försäkra dig om att det inte finns några utstickande delar på området "S" där ramen vilar.
- RU Проверьте, чтобы площадь "S", на которую опирается рамка, не имела выступов.
- ZH 确保框架放置的"S"区域无任何照射。



- IT Disporre i cavi ai lati dell'apparecchio come indicato in figura.
- EN Arrange the cables on the sides of the luminaire as indicated in the figure.
- FR Placez les câbles sur les côtés de l'appareil comme illustré (voir figure).
- DE Ordnen Sie die Kabel wie in der Abbildung dargestellt an den Seiten der Leuchte an.
- NL Plaats de kabels aan de zijkanen van het apparaat zoals aangegeven in de afbeelding.
- ES Coloque los cables a los costados del aparato como lo indica la figura.
- NO Anbring ledningerne på siderne af armaturen, som vist i figuren.
- NO Plasser kablene på siden av lysarmaturen slik som indikert på figuren.
- SV Placera kablarna på utrustningens sidor, som visas i figuren.
- RU Расположите провода по бокам прибора, как показано на схеме.
- ZH 如图所示在灯具侧排列电缆。

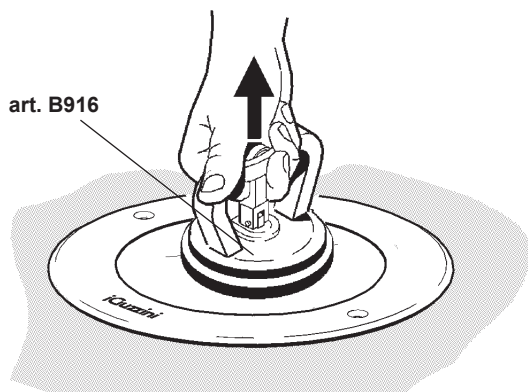




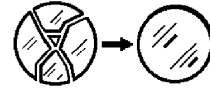
## DALI

<p>CARICO DALI / DALI LOAD CHARGE DALI (COURANT MAXI ADMISSIBLE) DALI-LAST DALI VERMOGEN CARGA DALI DALI STRØMSTYRKE BELASTNING FOR "DALI" DALI-BELASTNING МАКС. ТОК СИСТЕМЫ DALI С РЕГУЛЯЦИЕЙ ИНТЕНСИВНОСТИ СВЕТА DALI 智能调光系统允许的最大电流量</p>	<p>INDIRIZZI DALI DALI ADDRESSES ADRESSES DALI DALI-ADRESSEN DALI ADRESSEN DIRECCIONES DALI DALI ADRESSER DALI ADRESSER ADDRESSER TIL "DALI" DALI-ADRESSER DALI-ADRESSER ЛОГИЧЕСКИЕ АДРЕСА СИСТЕМЫ DALI DALI智能调光系统计算机指定控制参数</p>
1 (2 mA)	1

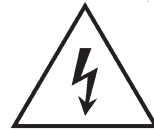
## art. B916



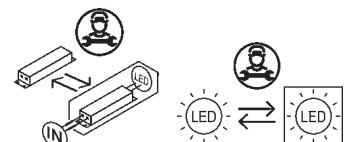
- IT N.B.: Per la sostituzione del LED contattare l'azienda iGuzzini.  
 EN N.B.: For information on LED replacement please contact iGuzzini.  
 FR N.B.: Pour procéder au remplacement de la LED, adressez-vous à la société iGuzzini.  
 DE N.B.: Bezüglich des Austausches der LED kontaktieren Sie bitte die Firma iGuzzini.  
 NL N.B.: Voor het vervangen van de LED neemt u contact op met het bedrijf iGuzzini.  
 ES NOTA: Para sustituir el LED llame a la empresa iGuzzini.  
 DA N.B.: For udskiftning af lysdioden, skal man kontakte iGuzzini.  
 NO N.B.: For informasjon om skifte av LED, vennligst ta kontakt med iGuzzini.  
 SV OBS! För byte av lysdioden, kontakta företaget iGuzzini.  
 RU ПРИМЕЧАНИЕ: Для замены СИДов обращайтесь в компанию iGuzzini.  
 ZH 注意: 如需LED更换的信息, 请联系iGuzzini。



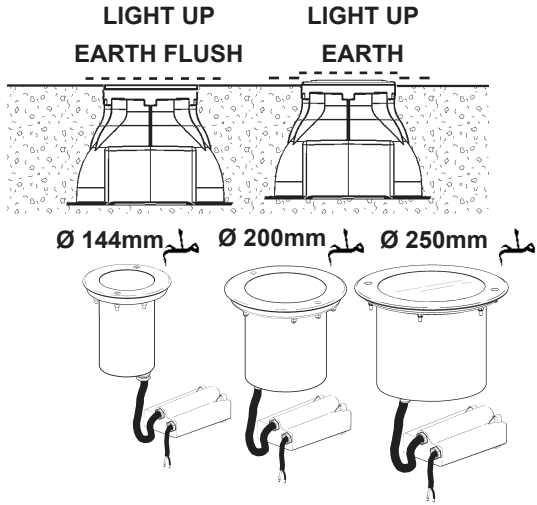
- IT In caso di rottura del vetro il prodotto non può essere utilizzato, contattare il costruttore per la sua sostituzione.  
 EN Should the glass break, the product cannot be used and you should contact the manufacturer for its replacement.  
 FR En cas d'endommagement de l'écran de protection le produit ne peut pas être utilisé, contactez le fabricant pour le remplacement.  
 DE Falls das Glas kaputt sein sollte, kann das Produkt nicht verwendet werden. Kontaktieren Sie in dem Fall den Hersteller, um das Glas zu ersetzen.  
 NL Als het glas gebroken is kan het apparaat niet worden gebruikt en moet u zich tot de fabrikant wenden voor het vervangen van het glas.  
 ES No utilizar el producto en caso de ruptura del vidrio y contactar el fabricante para la sustitución.  
 DA Hvis produktets glas ødelægges, kan det ikke anvendes. Kontakt forhandleren med henblik på udskiftning.  
 NO Hvis glasset skulle knuses, kan ikke produktet brukes, og du må ta kontakt med produsenten for å få det skiftet.  
 SV Om glaset går sönder kan inte produkten användas. Kontakta tillverkaren för att byta ut glaset.  
 RU В случае разбивания стекла не используйте прибор, обратитесь к его производителю для замены.  
 ZH 且玻璃破碎后产品将不能再使用, 须联系生产商予以更换。



- IT Attenzione, rischio di scossa elettrica  
 EN Caution, risk of electric shock  
 FR Attention, risque de choc électrique  
 DE Achtung, Stromschlaggefahr  
 NL Let op, gevaar voor elektrische schok  
 ES Atención: riesgo de descarga eléctrica  
 DA Advarsel: Fare for elektrisk stød  
 NO Forsiktig! Fare for elektrisk stød  
 SV Observera, risk för elstöt  
 RU Внимание, риск поражения электрическим током  
 ZH 小心, 触电危险



## LIGHT UP EARTH ADJUSTABLE



تحذير:

لا يمكن ضمان سلامة هذا الجهاز إلا إذا التزمت بهذه التعليمات، يجب حفظها في مكان آمن.

### ATTENZIONE

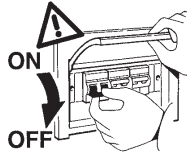
LA SICUREZZA DELL'APPARECCHIO E' GARANTITA SOLO CON L'USO APPROPRIATO DELLE SEGUENTI ISTRUZIONI; PERTANTO E' NECESSARIO CONSERVARLE.

### WARNING:

THE SAFETY OF THIS FIXTURE IS GUARANTEED ONLY IF YOU COMPLY WITH THESE INSTRUCTIONS; REMEMBER TO CONSERVE IN A SAFE PLACE.

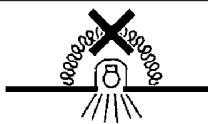
### ATENCION:

LA SEGURIDAD DEL APARATO SE GARANTIZA SOLO CUMPLIENDO CUIDADOSAMENTE LAS SIGUIENTES INSTRUCCIONES; POR ELLO, ES NECESARIO CONSERVARLAS.



ON

OFF



AR ملاحظة: أجهزة غير قابلة للتغطية بمواد عازلة حرارياً.

IT N.B.: Apparecchi non idonei ad essere coperti di materiale termicamente isolante

EN N.B.: Fixtures not suitable to be covered in thermally-insulating material.

ES OBS! Utrustningen får inte täckas över med värmeisolerande material



AR لترتيب الأنابيب المجعدة و/أو الكبلات الكهربائية، يجب مراجعة تصميم الجهاز.

IT Per la disposizione dei tubi corrugati e/o dei cavi elettrici, fare riferimento al progetto dell'impianto.

EN See the system project for the arrangement of the corrugated pipes and/or electric cables.

ES Para la ubicación de los tubos corrugados y/o de los cables eléctricos, hágase referencia al proyecto de la instalación.

ملاحظة: ملاحظة: أثناء تركيب نظام . يجب التقيد

بحرص بالنظم السائدة المتعلقة بالشبكة الكهربائية.

N.B.: DURANTE L'INSTALLAZIONE DEL SISTEMA RISPETTARE SCRUPolosAMENTE LE NORME IMPIANTISTICHE VIGENTI.

N.B.: WHEN INSTALLING THE SYSTEM STRICTLY COMPLY WITH ALL REGULATIONS ON INSTALLATION IN FORCE.

N.B.: DURANTE LA INSTALACIÓN DEL SISTEMA RESPETAR ESCRUPolosAMENTE LAS NORMAS DE INSTALACIÓN VIGENTES.



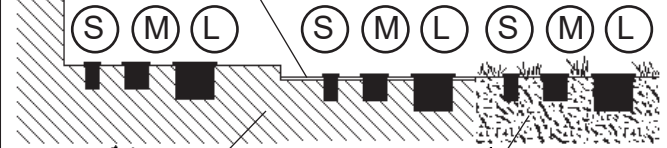
AR تم تصميم واختيار الأجهزة لمقاومة الحمل الثابت حتى 50000 N وهي مناسبة للمركبات المزودة بطارات. لا يمكن استخدام هذه الأجهزة في المسارات التي تتعرض لضغوط أفقية بسبب التسارع، الكبح و/أو تغيير الاتجاه.

IT Gli apparecchi sono stati progettati e collaudati per reggere un carico statico fino a 50000 N e sono carrabili per autoveicoli con pneumatici. Gli apparecchi non possono essere impiegati in corsie nelle quali sono sottoposti a sollecitazioni orizzontali dovute a accelerazioni, frenate e/o cambi di direzione.

EN The luminaires have been designed and tested to withstand a static load of up to 50000 N and can be driven over by motor vehicles with tyres. The luminaires cannot be used in carriageways where they will be subject to horizontal stress due to acceleration, braking and/or changes of direction.

ES Las luminarias se han diseñado y probado para soportar una carga estática de hasta 50000 N y resisten al tránsito de vehículos con neumáticos. Las luminarias no se pueden utilizar en carriles donde estén sometidas a esfuerzos horizontales generados por aceleraciones, frenadas y/o cambios de dirección.

أرضية  
PAVIMENTO  
PAVING  
PAVIMENTACIÓN



خرسانة  
CALCESTRUZZO  
CONCRETE  
HORMIGÓN

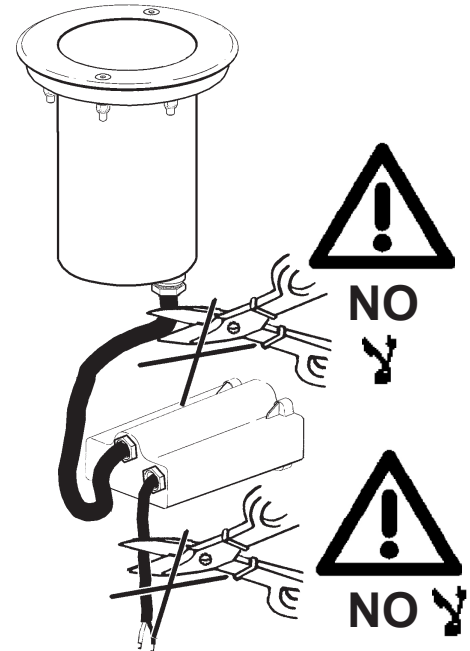
أرض  
TERRENO  
GROUND  
SUELO

AR يوصى بتوفير الحماية الكافية للكابل، ومنعه من الاتصال المباشر بالأرض.

IT Si consiglia di proteggere adeguatamente il cavo dal contatto diretto con il terreno.

EN The cable should be suitably protected against direct contact with the ground.

ES Se recomienda proteger adecuadamente el cable del contacto directo con el terreno.



AR في حال تلف الكبل الخارجي المررن، يجب تغييره من قبل المصنع أو من قبل مركز الخدمة المخول أو من قبل أحد أعضاء الطاقم المنتظمين والمؤهلين وذلك لتحاشي إحراق أي خطر.

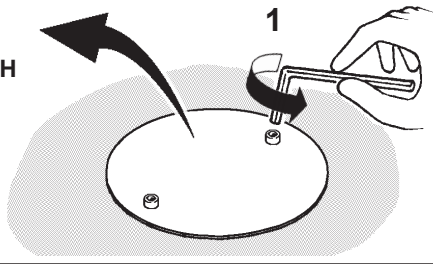
IT In caso di danneggiamento del cavo flessibile esterno, questo deve essere sostituito dal costruttore, o dal suo servizio di assistenza, o da personale qualificato equivalente, al fine di evitare pericoli.

EN Should the outer flexible cable be somehow damage, the latter should be replaced by the manufacturer, or by the corresponding service centre, or by an appropriate and qualified member of staff in order to avoid all risk of danger.

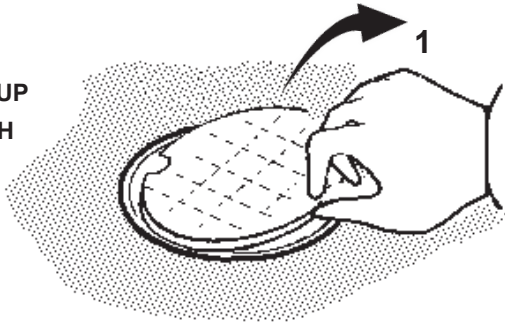
ES En caso de daños el cable flexible externo debe substituirse por el fabricante, su servicio de asistencia o personal calificado equivalente para evitar peligros.

(S) (M) (L)

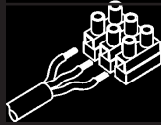
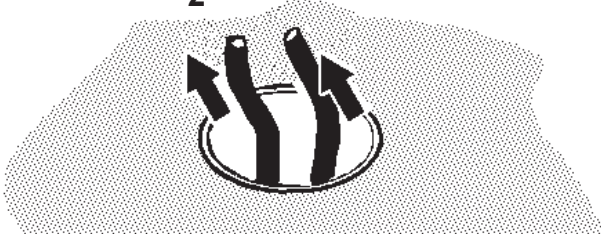
LIGHT UP  
EARTH FLUSH



LIGHT UP  
EARTH



2



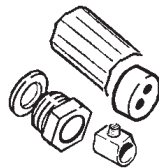
220/240 V

شريط يتكتل بشكل ذاتي

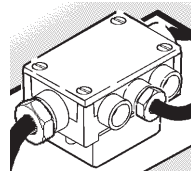
NASTRO AUTOAGGLOMERANTE  
SELF-VULCANISING TAPE  
CINTA AUTOAGLOMERANTE  
(SCOTCH 23 3M)



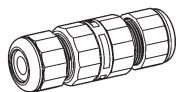
الصفن  
art. 9581



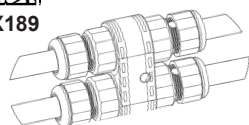
الصفن  
art. B915



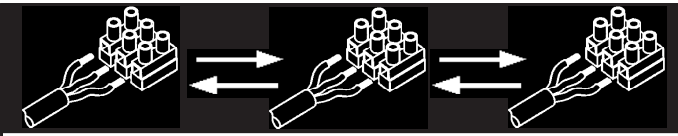
الصفن  
art. X188



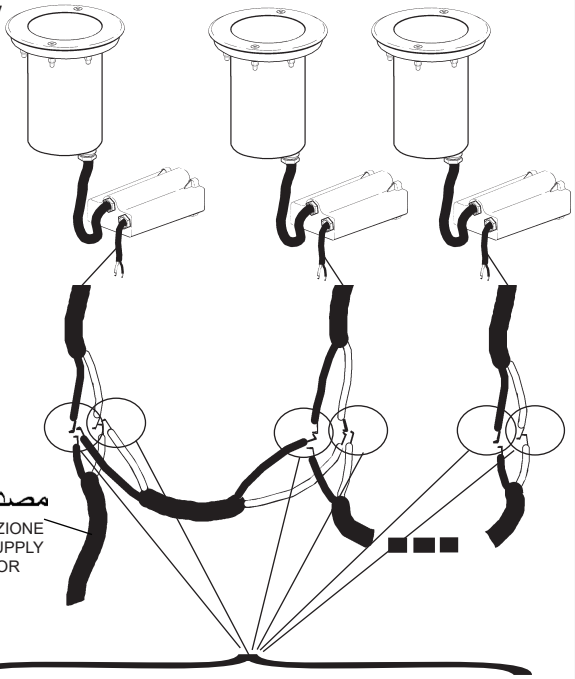
الصفن  
art. X189



مصدر التيار  
ALIMENTAZIONE  
POWER SUPPLY  
CEBADOR



220/240 V

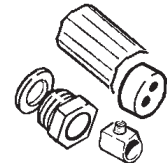


شريط يتكتل بشكل ذاتي

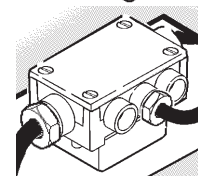
NASTRO AUTOAGGLOMERANTE  
SELF-VULCANISING TAPE  
CINTA AUTOAGLOMERANTE  
(SCOTCH 23 3M)



الصفن  
art. 9581



الصفن  
art. B915

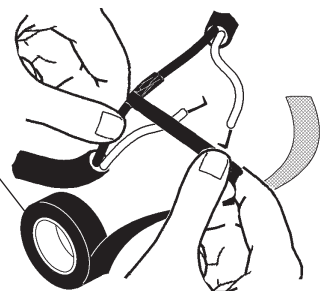


الصفن  
art. X189



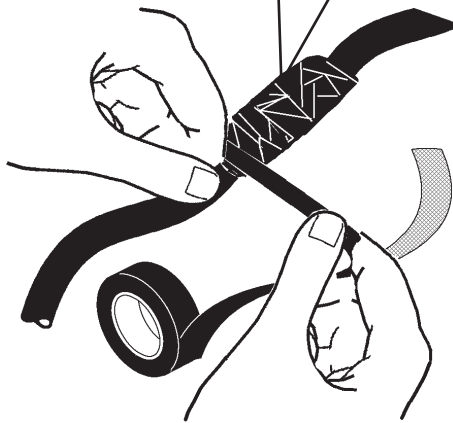
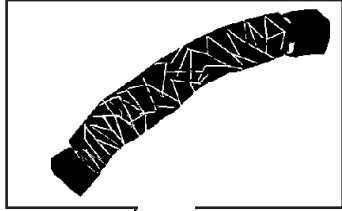
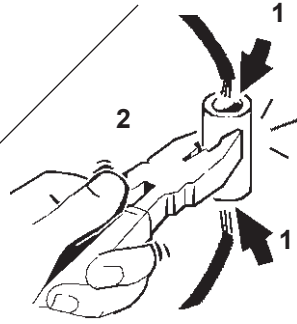
شريط يتكتل بشكل ذاتي

NASTRO AUTOAGGLOMERANTE  
SELF-VULCANISING TAPE  
CINTA AUTOAGLOMERANTE  
(SCOTCH 23 3M)



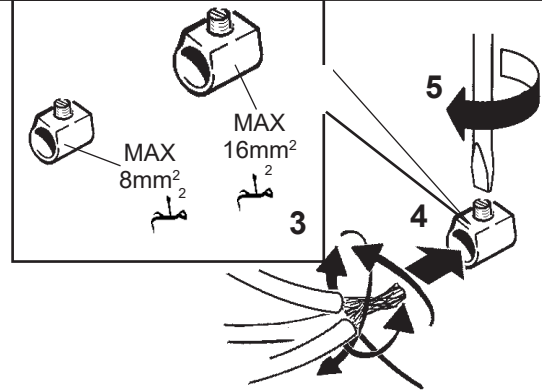
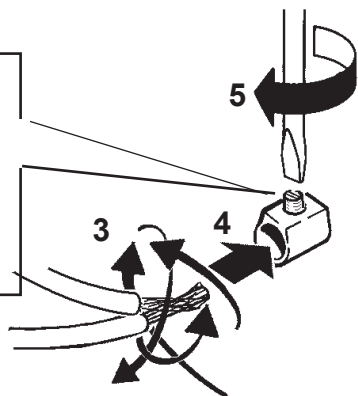
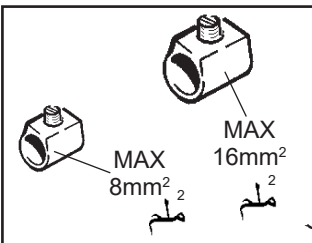
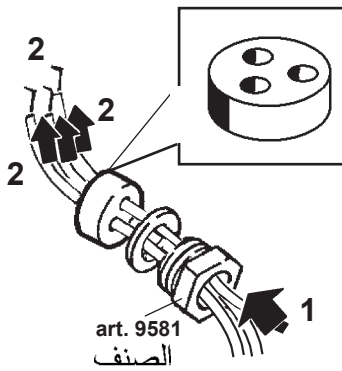
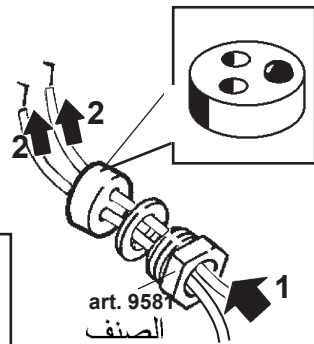
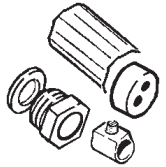


ألحم  
STAGNARE  
WELD  
ESTANAR



art. 9581

الصفحة art. 9581

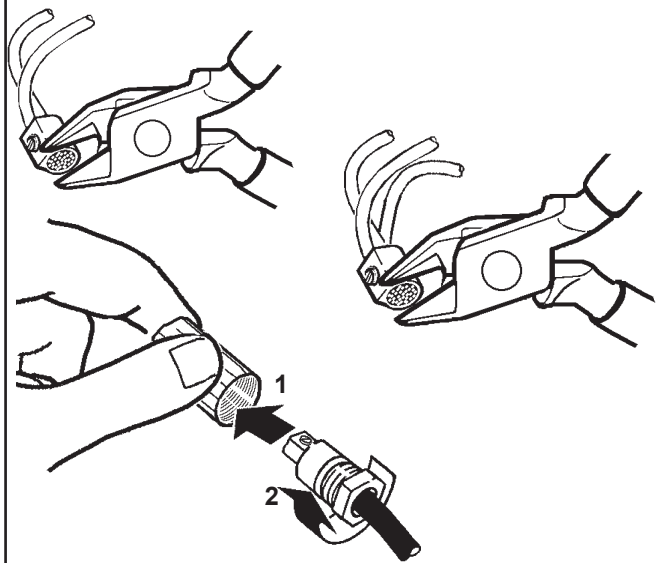


تنبيه: تحقق يدويا من مناعة الكبلات داخل طرف التوصيل.

IT N.B.: Verificare manualmente la tenuta dei cavi nel morsetto.

EN N.B.: Manually check the tightness of the cables in the terminal board.

ES N.B.: Verificar manualmente la fijación de los cables en el terminal.

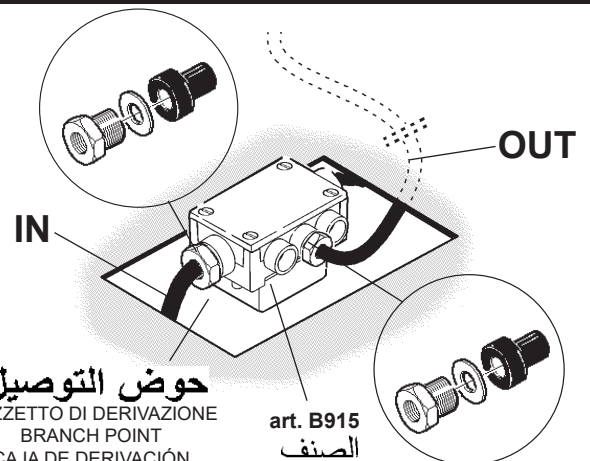


شريط يتكتل بشكل ذاتي

NASTRO AUTOAGGLOMERANTE  
SELF-VULCANISING TAPE  
CINTA AUTOAGGLOMERANTE  
(SCOTCH 23 3M)



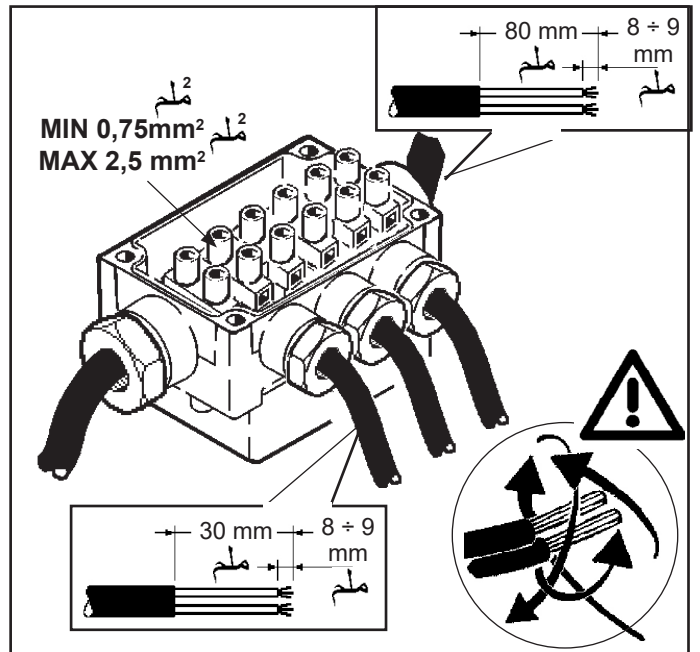
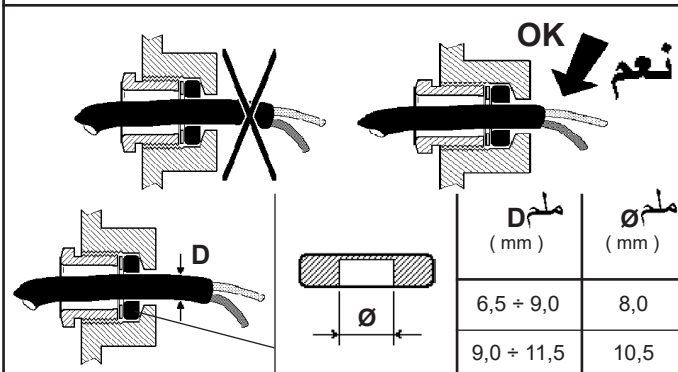
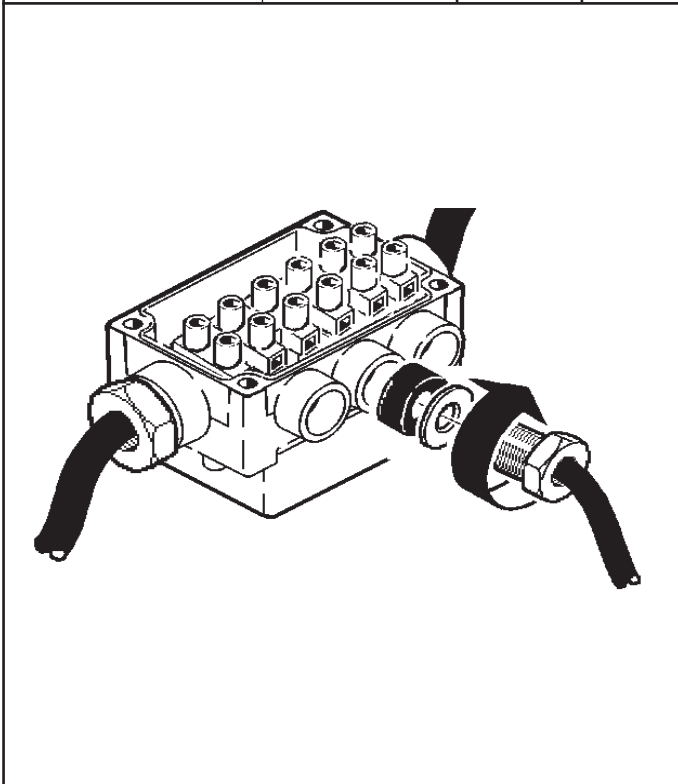
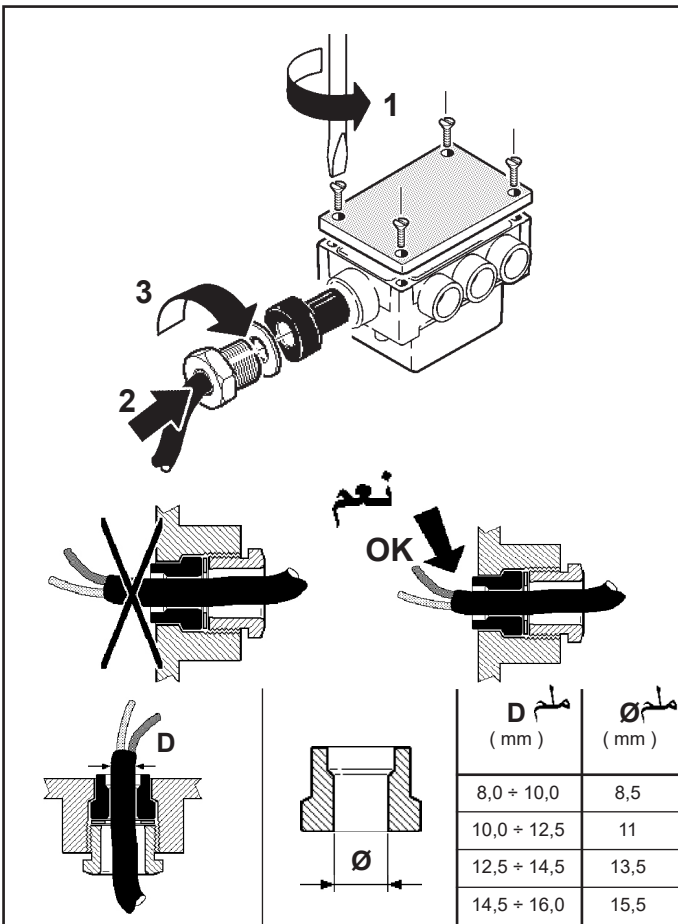
art. B915



حوض التوصيل

POZZETTO DI DERIVAZIONE  
BRANCH POINT  
CAJA DE DERIVACIÓN

art. B915  
الصفحة

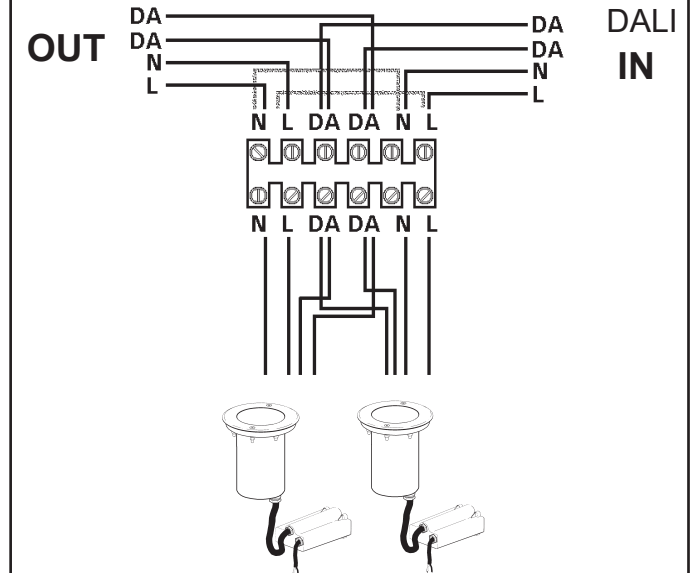
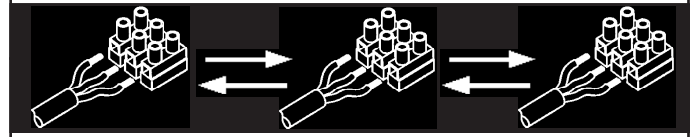
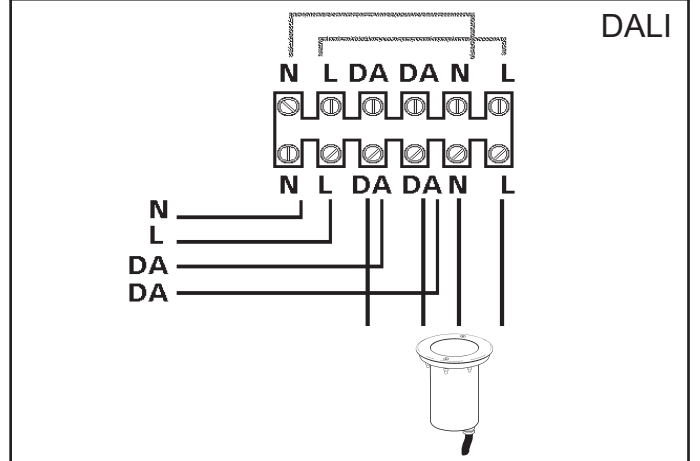
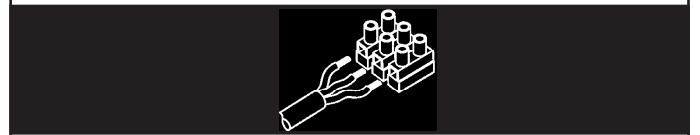


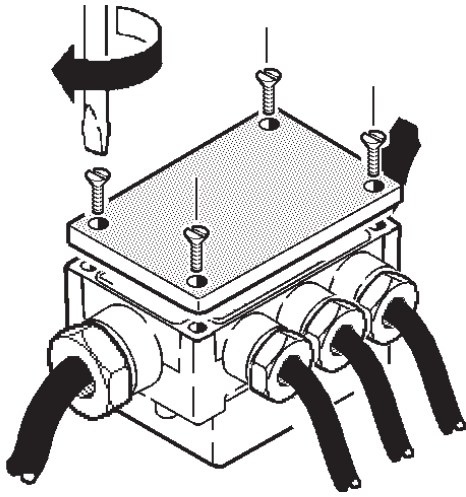
AR تنبيه: تحقق يدويا من مناعة الكبلات داخل طرف التوصيل.

IT N.B.: Verificare manualmente la tenuta dei cavi nel morsetto.

EN N.B.: Manually check the tightness of the cables in the terminal board.

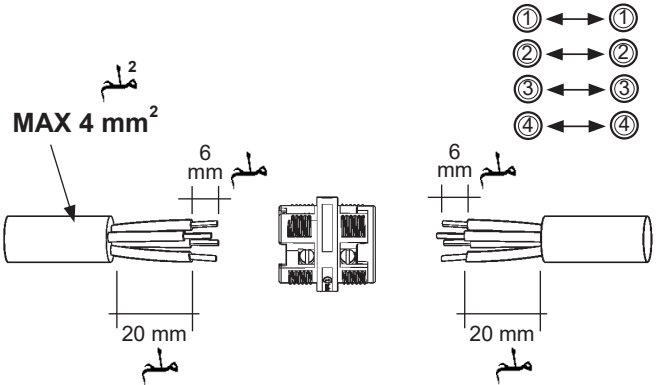
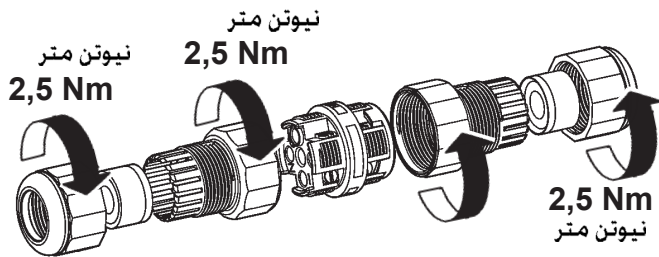
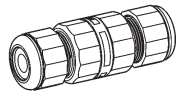
ES N.B.: Verificar manualmente la fijación de los cables en el terminal.





art. X188

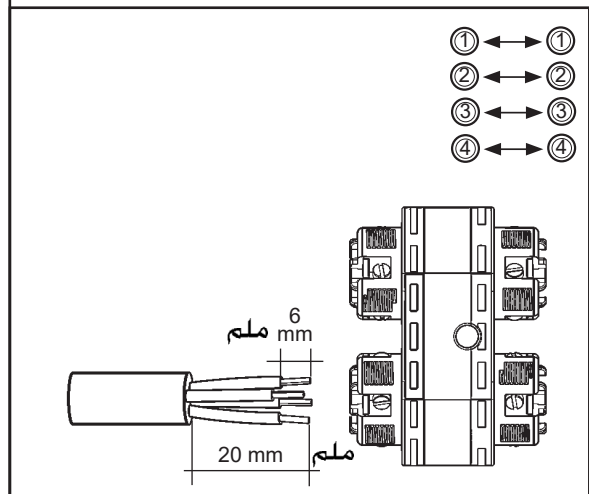
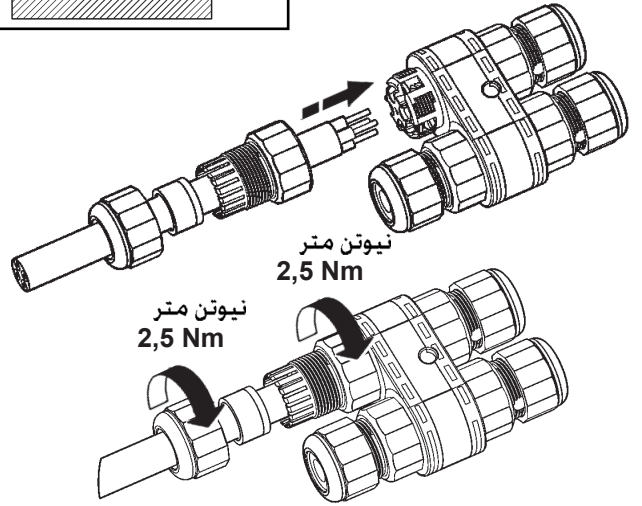
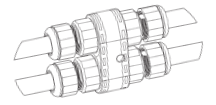
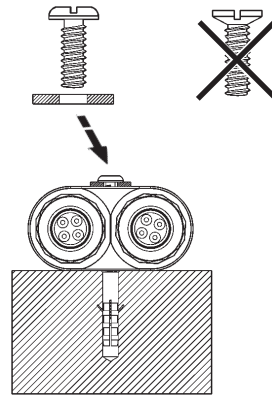
الصف art. X188



D (mm) ملم	
2,5 ÷ 4,5 ملم	
4,5 ÷ 7 ملم	
7 ÷ 9 ملم	
9 ÷ 12 ملم	

art. X189

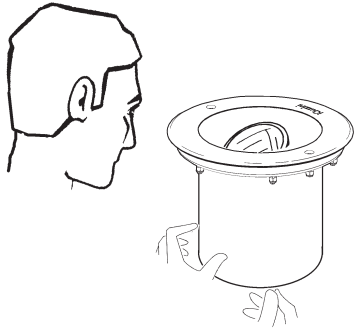
الصف art. X189



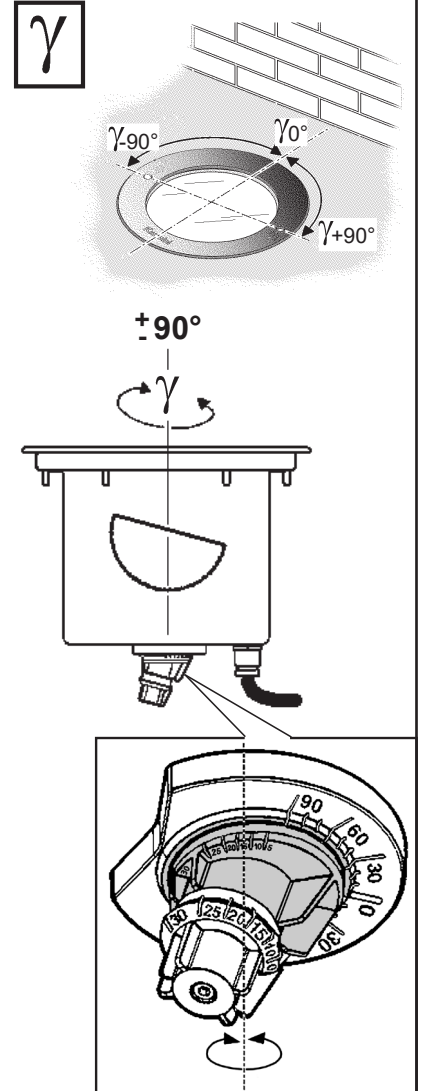
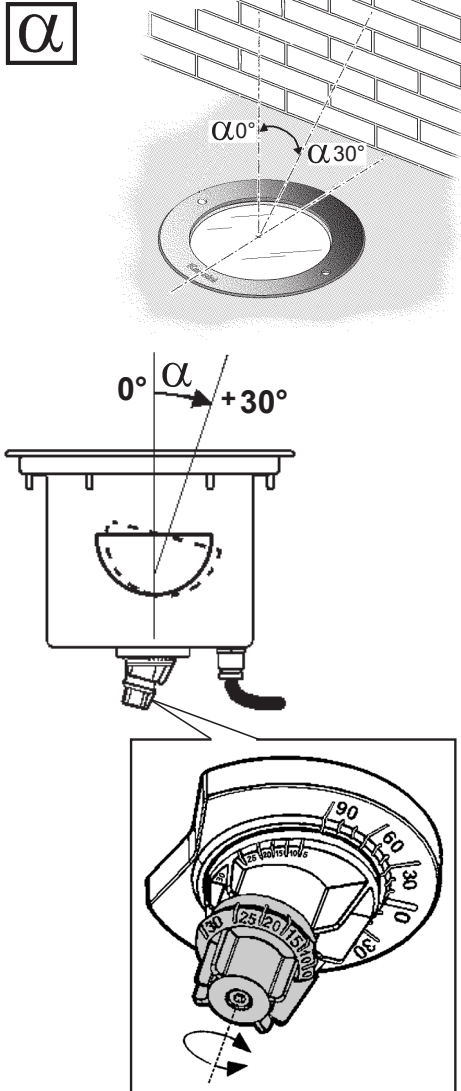
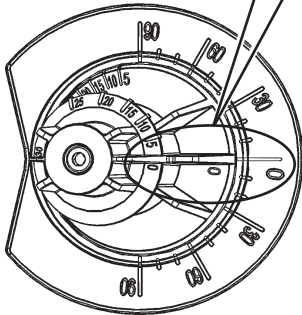
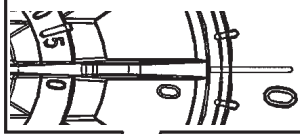
D (mm) ملم	
2,5 ÷ 4,5 ملم	
4,5 ÷ 7 ملم	
7 ÷ 9 ملم	
9 ÷ 12 ملم	

ضبط موضع مجموعة العدسة

ORIENTAMENTO DEL VANO OTTICO  
ADJUSTING THE POSITION OF THE OPTICAL ASSEMBLY  
ORIENTABILIDAD DE LA OPTICA

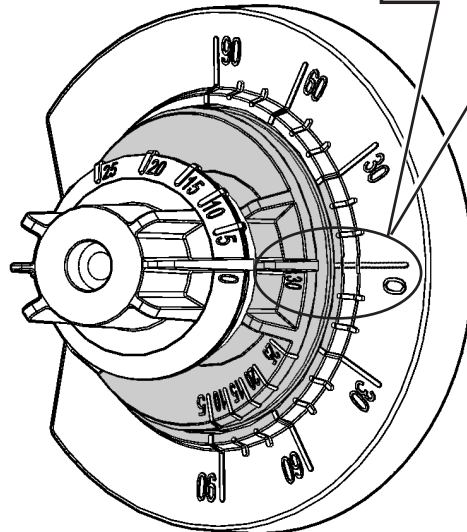
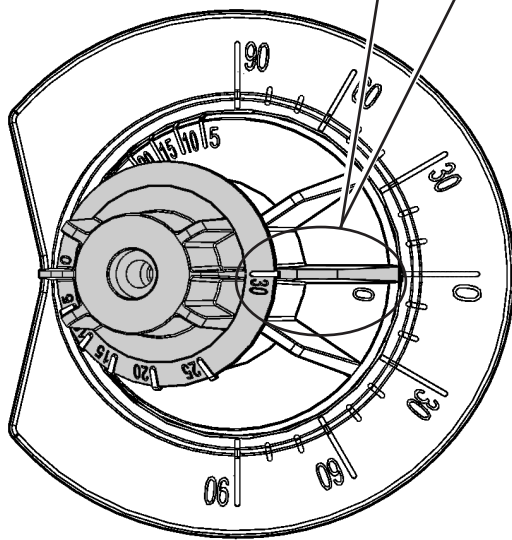
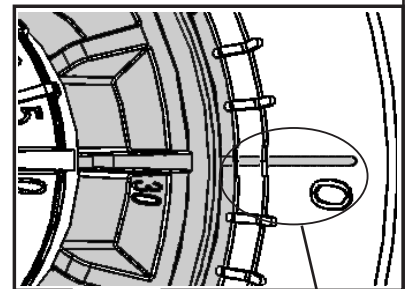
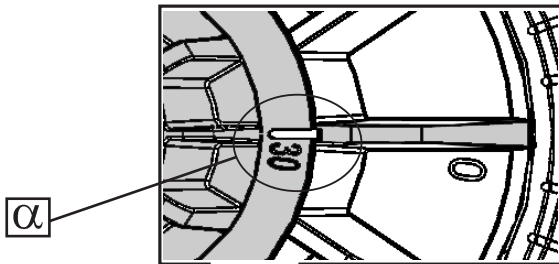


$\alpha = 0^\circ$   
 $\gamma = 0^\circ$



مثال ESEMPIO - EXAMPLE - EJEMPLO

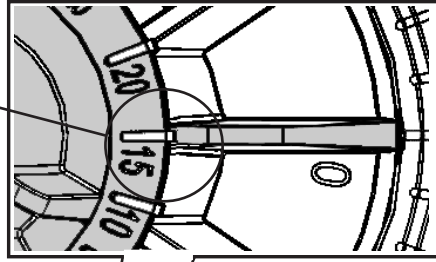
$\alpha = 30^\circ$   
 $\gamma = 0^\circ$



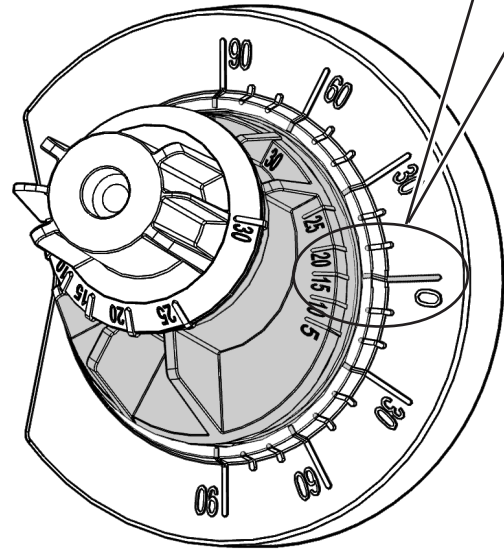
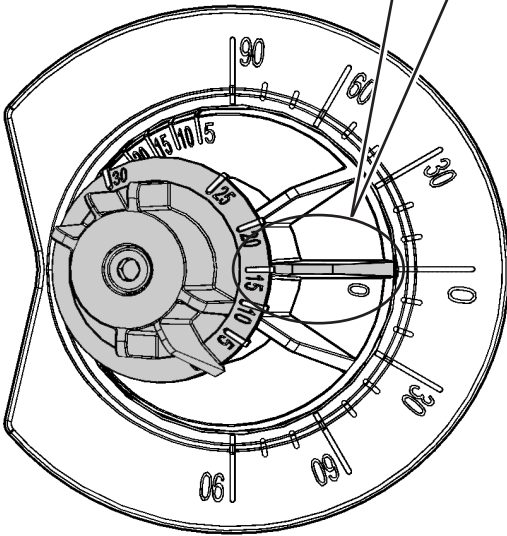
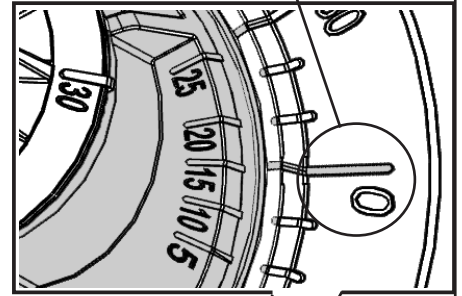


$\alpha = 15^\circ$   
 $\gamma = 0^\circ$

$\alpha$

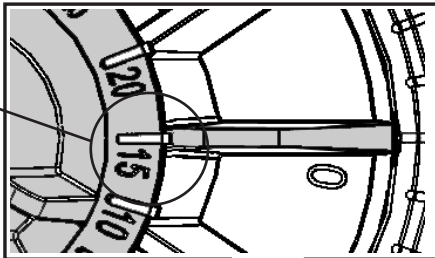


$\gamma$

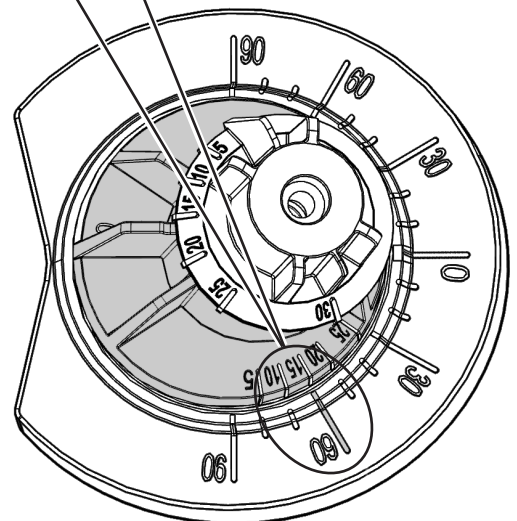
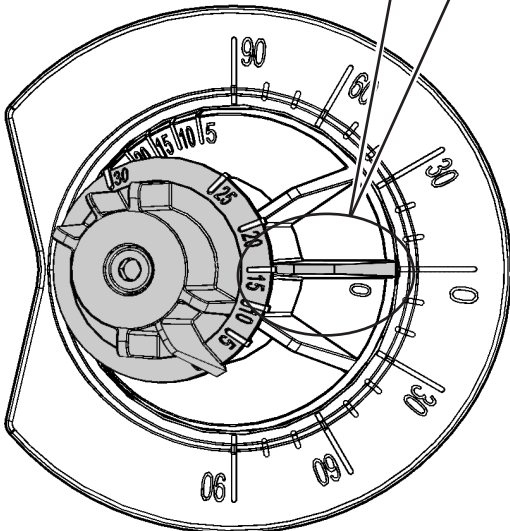
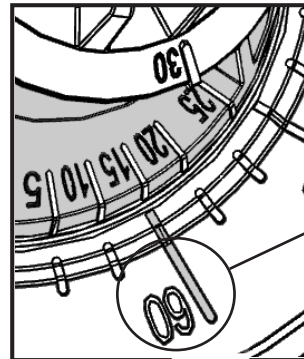


$\alpha = 15^\circ$   
 $\gamma = 60^\circ$

$\alpha$



$\gamma$



خرسانة  
CALCESTRUZZO  
CONCRETE  
HORMIGÓN

أرض  
TERRENO  
GROUND  
SUELO

حصى للتصريف  
GHIAIA PER DRENAGGIO  
GRAVEL LAYER FOR DRAINAGE  
GRAVILLA PARA DRENAJ

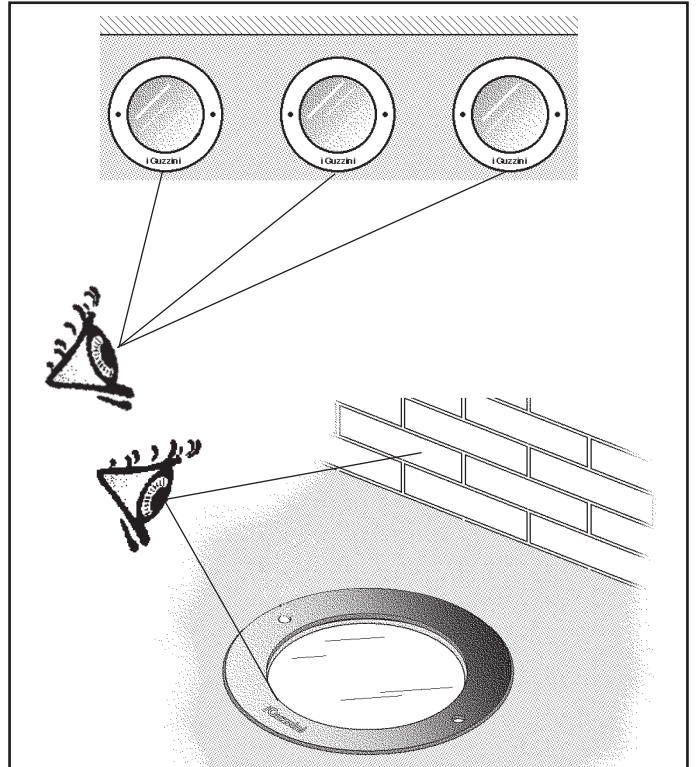
أنبوب تصريف  
TUBO PER DRENAGGIO  
DRAINAGE PIPE  
TUBO PARA DRENAJE

حصى للتصريف  
GHIAIA PER DRENAGGIO  
GRAVEL LAYER FOR DRAINAGE  
GRAVILLA PARA DRENAJ

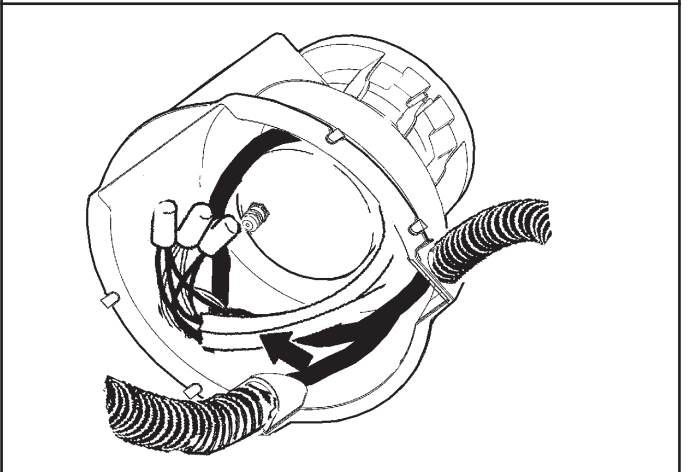
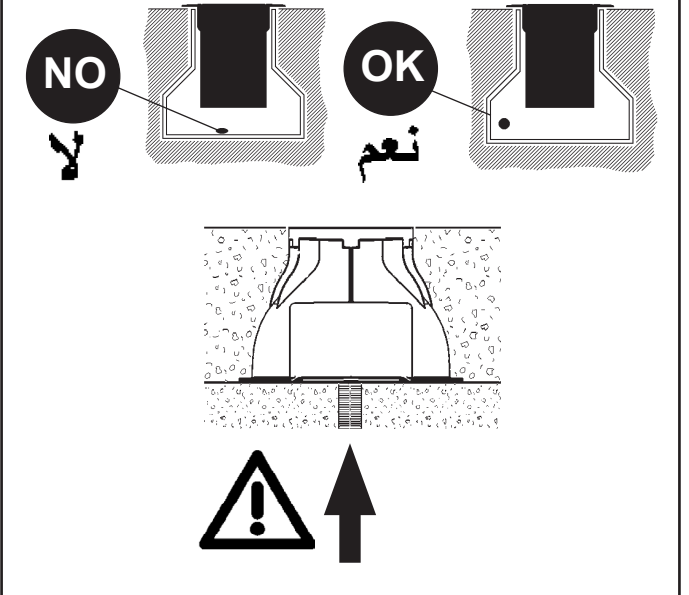
	DALI (H)
Ø 144mm	220mm
Ø 200mm	240mm
Ø 250mm	280mm

S

- AR تحقق من أن المنسحة "S" التي يرتكز عليها الإطار لا توجد لها أطراف متدلّية.
- IT Accertarsi che l'area "S" sulla quale poggierà la cornice non presenti sporgenze.
- EN Make sure area "S" onto which the frame will rest is free of any projections.
- ES Asegurarse de que el área "S", sobre la que se apoyará el marco, no presente salientes.



- AR ضع الكيبلات على جوانب الجهاز كما هو مبين في الشكل.
- IT Disporre i cavi ai lati dell'apparecchio come indicato in figura.
- EN Arrange the cables on the sides of the luminaire as indicated in the figure.
- ES Coloque los cables a los costados del aparato como lo indica la figura.



1

2

3 Nm

3

4

3 Nm

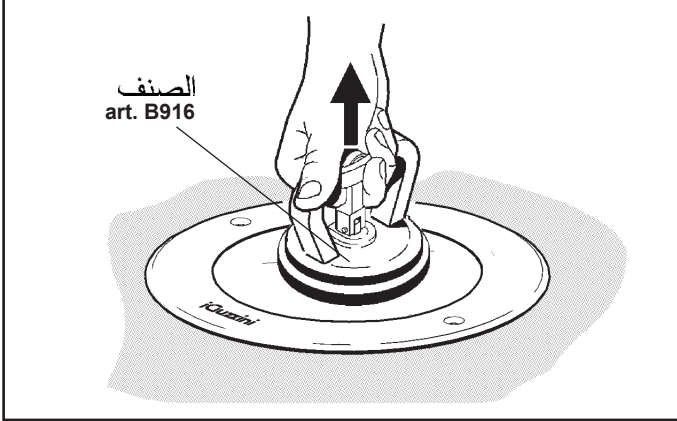
الصنف  
art. X197  
X203  
X209

S

## DALI

<b>شحنة DALI / حمل DALI</b> CARICO DALI / DALI LOAD CHARGE DALI CARGA DALI	<b>عناوين DALI</b> INDIRIZZI DALI DALI ADDRESSES DIRECCIONES DALI
1 (2 mA)	1

## art. B916

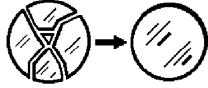


AR **تنبيه: لاستبدال الضوء LED اتصل بشركة iGuzzini.**

IT N.B.: Per la sostituzione del LED contattare l'azienda iGuzzini.

EN N.B.: For information on LED replacement please contact iGuzzini.

ES **NOTA:** Para sustituir el LED llame a la empresa iGuzzini.



AR لا يمكن استعمال المنتج في حالة كسر الزجاج، وبالتالي يجب الاتصال بالصانع لاستبداله.

IT In caso di rottura del vetro il prodotto non può essere utilizzato, contattare il costruttore per la sua sostituzione.

EN Should the glass break, the product cannot be used and you should contact the manufacturer for its replacement.

ES No utilizar el producto en caso de ruptura del vidrio y contactar el fabricante para la sustitución.



AR **تنبيه، خطر الصدمة الكهربائية**

IT Attenzione, rischio di scossa elettrica

EN Caution, risk of electric shock

ES Atención: riesgo de descarga eléctrica



- IT** Il prodotto è protetto alle sovratensioni di modo comune e differenziale secondo i valori riportati nella scheda tecnica di prodotto, consultabile nel sito [www.iguzzini.com](http://www.iguzzini.com), e risponde alle normative EN61000-4-5. Inserire SPD (SURGE PROTECTION DEVICE) in presenza di reti non adeguatamente protette, secondo le normative impiantistiche nazionali vigenti in ciascun paese. Fare riferimento alla guida CEI 34-156
- EN** The product is protected against common and differential mode surges in compliance with the values stipulated in the product's technical sheet that can be viewed on the [www.iguzzini.com](http://www.iguzzini.com) website and complies with the EN61000-4-5 standard. Enable the SPD (SURGE PROTECTION DEVICE) if networks are used that are not adequately protected according to the national system standards in force in the country in question. Refer to the CEI 34-156 guide.
- FR** Le produit est protégé des surtensions de mode commun et différentiel selon les valeurs indiquées sur la fiche technique, à consulter sur le site [www.iguzzini.com](http://www.iguzzini.com), et est conforme aux normes EN61000-4-5. Installer un SPD (SURGE PROTECTION DEVICE/dispositif de protection contre les surtensions) en présence de réseaux insuffisamment protégés, selon les normes nationales en matière d'installations en vigueur dans chaque pays. Veuillez consulter le guide CEI 34-156.
- DE** Das Produkt besitzt einen Gleichtakt- und Gegentakt-Überspannungsschutz in der auf dem technischen Datenblatt angegebenen Höhe. Dieses finden Sie auf der Website [www.iguzzini.com](http://www.iguzzini.com). Der Überspannungsschutz entspricht den Vorschriften EN61000-4-5. Setzen Sie den SPD (SURGE PROTECTION DEVICE) gemäß den geltenden nationalen Vorschriften des Einbauortes bei nicht ausreichend geschützten Netzen ein. Beziehen Sie sich dabei auf die Richtlinie CEI 34-156.
- NL** Het product wordt beschermd tegen normale en differentiële overspanning volgens de waarden van het technische productblad dat geraadpleegd kan worden op de website [www.iguzzini.com](http://www.iguzzini.com). Het product is in overeenstemming met de norm EN61000-4-5. SPD (SURGE PROTECTION DEVICE) aanbrengen in het geval van onvoldoende beschermde netwerken, overeenkomstig de nationale wetten met betrekking tot installaties die in elk land van toepassing zijn. Raadpleeg de gids IEC 34-156.
- ES** El producto se ha protegido contra las sobretensiones de modo común y diferencial de acuerdo con los valores indicados en la ficha técnica de producto que se puede consultar en la página web [www.iguzzini.com](http://www.iguzzini.com) y es conforme con las normas EN61000-4-5. Introducir SPD (SURGE PROTECTION DEVICE) en presencia de redes sin la protección adecuada, según lo establecido por las normas nacionales de cada país aplicables en materia de instalaciones. Consultar la guía CEI 34-156.
- DA** Produktet er beskyttet mod overspænding på almindelig og differentiell vis i henhold til de anførte værdier i produktdatabladet, som kan konsulteres på webstedet [www.iguzzini.com](http://www.iguzzini.com), og overholder bestemmelserne i EN61000-4-5. Indsæt SPD (SURGE PROTECTION DEVICE - OVERSPÆNDINGSSIKRING) hvis netværket ikke er udstyret med en passende beskyttelse, i overensstemmelse med de gældende forskrifter for anlæg i brugslandet. Jfr.IEC-vejledning 34-156.
- NO** Produktet er beskyttet mot overspenning på vanlig måte og med differensialbryter, i henhold til verdiene som er angitt i det tekniske kortet til produktet, se nettstedet [www.iguzzini.com](http://www.iguzzini.com), og er i samsvar med standarden EN61000-4-5. Installer SPD (SURGE PROTECTION DEVICE) ved nett som ikke har egnet beskyttelse, i henhold til de nasjonale standardene som gjelder i hvert enkelt land. Se retningslinjene CEI 34-156.
- SV** Produkten är skyddad mot överspänning i gemensamt och differentiell läge, i enlighet med värdena som återges i produktens tekniska datablad som finns på webbplatsen [www.iguzzini.com](http://www.iguzzini.com). Produkten är överensstämmande med standard SS-EN61000-4-5. Koppla in SPD (SURGE PROTECTION DEVICE) om det förekommer nätverk som inte är korrekt skyddade, i enlighet med nationella systemstandarder som är gällande i respektive land. Se CEI-guide 34-156.
- RU** Продукт защищён от превышения обычного и дифференциального напряжения в соответствии со значениями, приведёнными в технических характеристиках продукта, указанных на сайте [www.iguzzini.com](http://www.iguzzini.com), и отвечает требованиям стандарта EN61000-4-5. При использовании сети без надлежащей защиты установите ограничитель перенапряжений в соответствии с требованиями действующих норм. Смотрите руководство CEI 34-156.
- ZH** 根据产品技术表 (可到网站[www.iguzzini.com](http://www.iguzzini.com)查阅) 中所示的值, 该产品可防止共模和差分过电压, 并符合EN61000-4-5法规。根据各国现行的国家线路系统法规, 在网络不具备充分保护的情况下插入SPD (浪涌保护装置)。请参考CEI 34-156指南。

AR

المنتج محمي ضد الجهد المفرط العام والتفاضلي وفقاً للقيم المدونة في ورقة بيانات المنتج، المتاحة للاستشارة على الموقع [www.iguzzini.com](http://www.iguzzini.com) والتي تتوافق مع معايير التوجيه EN61000-4-5. أدخل SPD (جهاز الحماية من زيادة التيار) في حالة وجود الشبكات الغير محمية بشكل كاف وفقاً للوائح الأجهزة الوطنية السارية في كل بلد. راجع الدليل 34-CEI 156



- IT** Il prodotto è protetto alle sovratensioni di modo comune e differenziale secondo i valori riportati nella scheda tecnica di prodotto, consultabile nel sito [www.iguzzini.com](http://www.iguzzini.com), e risponde alle normative EN61000-4-5. Inserire SPD (SURGE PROTECTION DEVICE) in presenza di reti non adeguatamente protette, secondo le normative impiantistiche nazionali vigenti in ciascun paese. Fare riferimento alla guida CEI 34-156
- EN** The product is protected against common and differential mode surges in compliance with the values stipulated in the product's technical sheet that can be viewed on the [www.iguzzini.com](http://www.iguzzini.com) website and complies with the EN61000-4-5 standard. Enable the SPD (SURGE PROTECTION DEVICE) if networks are used that are not adequately protected according to the national system standards in force in the country in question. Refer to the CEI 34-156 guide.
- FR** Le produit est protégé des surtensions de mode commun et différentiel selon les valeurs indiquées sur la fiche technique, à consulter sur le site [www.iguzzini.com](http://www.iguzzini.com), et est conforme aux normes EN61000-4-5. Installer un SPD (SURGE PROTECTION DEVICE/dispositif de protection contre les surtensions) en présence de réseaux insuffisamment protégés, selon les normes nationales en matière d'installations en vigueur dans chaque pays. Veuillez consulter le guide CEI 34-156.
- DE** Das Produkt besitzt einen Gleichtakt- und Gegentakt-Überspannungsschutz in der auf dem technischen Datenblatt angegebenen Höhe. Dieses finden Sie auf der Website [www.iguzzini.com](http://www.iguzzini.com). Der Überspannungsschutz entspricht den Vorschriften EN61000-4-5. Setzen Sie den SPD (SURGE PROTECTION DEVICE) gemäß den geltenden nationalen Vorschriften des Einbauortes bei nicht ausreichend geschützten Netzen ein. Beziehen Sie sich dabei auf die Richtlinie CEI 34-156.
- NL** Het product wordt beschermd tegen normale en differentiële overspanning volgens de waarden van het technische productblad dat geraadpleegd kan worden op de website [www.iguzzini.com](http://www.iguzzini.com). Het product is in overeenstemming met de norm EN61000-4-5. SPD (SURGE PROTECTION DEVICE) aanbrengen in het geval van onvoldoende beschermde netwerken, overeenkomstig de nationale wetten met betrekking tot installaties die in elk land van toepassing zijn. Raadpleeg de gids IEC 34-156.
- ES** El producto se ha protegido contra las sobretensiones de modo común y diferencial de acuerdo con los valores indicados en la ficha técnica de producto que se puede consultar en la página web [www.iguzzini.com](http://www.iguzzini.com) y es conforme con las normas EN61000-4-5. Introducir SPD (SURGE PROTECTION DEVICE) en presencia de redes sin la protección adecuada, según lo establecido por las normas nacionales de cada país aplicables en materia de instalaciones. Consultar la guía CEI 34-156.
- DA** Produktet er beskyttet mod overspænding på almindelig og differentiell vis i henhold til de anførte værdier i produktdatabladet, som kan konsulteres på webstedet [www.iguzzini.com](http://www.iguzzini.com), og overholder bestemmelserne i EN61000-4-5. Indsæt SPD (SURGE PROTECTION DEVICE - OVERSPÆNDINGSSIKRING) hvis netværket ikke er udstyret med en passende beskyttelse, i overensstemmelse med de gældende forskrifter for anlæg i brugslandet. Jfr.IEC-vejledning 34-156.
- NO** Produktet er beskyttet mot overspenning på vanlig måte og med differensialbryter, i henhold til verdiene som er angitt i det tekniske kortet til produktet, se nettstedet [www.iguzzini.com](http://www.iguzzini.com), og er i samsvar med standarden EN61000-4-5. Installer SPD (SURGE PROTECTION DEVICE) ved nett som ikke har egnet beskyttelse, i henhold til de nasjonale standardene som gjelder i hvert enkelt land. Se retningslinjene CEI 34-156.
- SV** Produkten är skyddad mot överspänning i gemensamt och differentiell läge, i enlighet med värdena som återges i produktens tekniska datablad som finns på webbplatsen [www.iguzzini.com](http://www.iguzzini.com). Produkten är överensstämmande med standard SS-EN61000-4-5. Koppla in SPD (SURGE PROTECTION DEVICE) om det förekommer nätverk som inte är korrekt skyddade, i enlighet med nationella systemstandarder som är gällande i respektive land. Se CEI-guide 34-156.
- RU** Продукт защищён от превышения обычного и дифференциального напряжения в соответствии со значениями, приведёнными в технических характеристиках продукта, указанных на сайте [www.iguzzini.com](http://www.iguzzini.com), и отвечает требованиям стандарта EN61000-4-5. При использовании сети без надлежащей защиты установите ограничитель перенапряжений в соответствии с требованиями действующих норм. Смотрите руководство CEI 34-156.
- ZH** 根据产品技术表 (可到网站[www.iguzzini.com](http://www.iguzzini.com)查阅) 中所示的值, 该产品可防止共模和差分过电压, 并符合EN61000-4-5法规。根据各国现行的国家线路系统法规, 在网络不具备充分保护的情况下插入SPD (浪涌保护装置)。请参考CEI 34-156指南。

AR

المنتج محمي ضد الجهد المفرط العام والتفاضلي وفقاً للقيم المدونة في ورقة بيانات المنتج، المتاحة للاستشارة على الموقع [www.iguzzini.com](http://www.iguzzini.com) والتي تتوافق مع معايير التوجيه EN61000-4-5. أدخل SPD (جهاز الحماية من زيادة التيار) في حالة وجود الشبكات الغير محمية بشكل كاف وفقاً للوائح الأجهزة الوطنية السارية في كل بلد. راجع الدليل 34-CEI 156

1.154.680.03 IS11090/08	corrente assorbita absorbed current courant absorbé Stromaufnahme stromopname corriente absorbida absorberet strøm absorbert strøm tillförd ström поглощаемая мощность 电源电流	fattore di potenza power factor facteur de puissance Leistungsfaktor vermogensfactor factor de potencia effektfaktor effektfaktor effektfaktor фактор мощности 功率因数
ART.	A	λ
E127 - E132 - E141- E145 E149 - E154 - E169 - E173 EQ93 - EQ98 - ER03 - ER07	0,05	>0,9
E170 - E171 - E172 - E174 E175 - E176 - ER37 - ER38 ER39 - ER40 - ER41 - ER42	0,08	0,86
E128 - E133 - E139 - E140 EQ94 - EQ99 - ER11 - ER12	0,07	>0,9
E142 - E143 - E144 - E146 E147 - E148 - ER04 - ER05 ER06 - ER08 - ER09 - ER10	0,06	>0,9
E129 - E130 - E131 - E134 E135 - E136 - E150 - E155 E161 - E162 - ER00 - ER01 ER02 - ER17 - ER21 - ER43 ER44 - EQ95 - EQ96 - EQ97	0,06	>0,95
E112 - E113 - E114 - E116 E117 - E118 - EQ70 - EQ71 EQ72 - EQ74 - EQ75 - EQ76	0,05	>0,9
E151 - E152 - E153 - E156 E157 - E158 - ER18 - ER19 ER20 - ER22 - ER23 - ER24	0,1	>0,9
E111 - E115 - E121 - E122 EQ69 - EQ73 - EQ87 - EQ88	0,04	>0,9
E123 - E124	0,03	0,84
E125 - E126 - E292 - E293 EQ77 - EQ81 - EQ85 - EQ86 UI59 - UI60 - UI61 - UI62	0,04	>0,9
BW00 - BW01 - BW02 - BW03 BW04 - BW05 - EQ78 - EQ79 EQ80 - EQ82 - EQ83 - EQ84 UI45 - UI46 - UI47 - UI48 - UI49 UI50 - UI51 - UI52 - UI53 - UI54 UI55 - UI56	0,057	>0,9
E163 - E164 - E165 E166 - E167 - E168 ER25 - ER26 - ER27 - ER28 ER29 - ER30	0,15	>0,9
E119 - E120 - BV84 - BV85 EQ89 - EQ90 - EQ91 - EQ92	0,06	>0,9
E137 - E138 - BV86 - BV87 ER13 - ER14 - ER15 - ER16	0,08	>0,95
E159 - E160 - BV88 - BV89 ER45 - ER46 - ER47 - ER48	0,11	>0,9
E111 - E112 - E113 - E114 E115 - E116 - ER31 - ER32 ER33 - ER34 - ER35 - ER36	0,21	>0,95

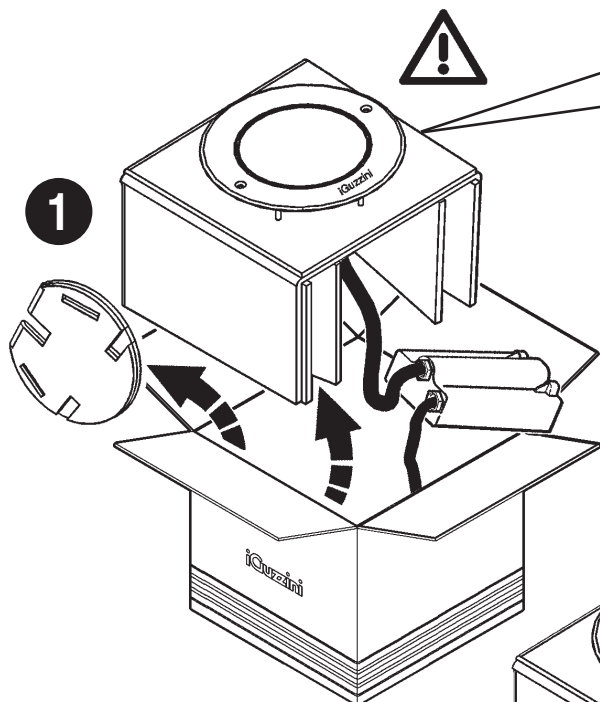
1.154.680.03 IS11090/08	corrente assorbita absorbed current courant absorbé Stromaufnahme stromopname corriente absorbida absorberet strøm absorbert strøm tillförd ström поглощаемая мощность 电源电流	fattore di potenza power factor facteur de puissance Leistungsfaktor vermogensfactor factor de potencia effektfaktor effektfaktor effektfaktor фактор мощности 功率因数
ART.	A	λ
E127 - E132 - E141- E145 E149 - E154 - E169 - E173 EQ93 - EQ98 - ER03 - ER07	0,05	>0,9
E170 - E171 - E172 - E174 E175 - E176 - ER37 - ER38 ER39 - ER40 - ER41 - ER42	0,08	0,86
E128 - E133 - E139 - E140 EQ94 - EQ99 - ER11 - ER12	0,07	>0,9
E142 - E143 - E144 - E146 E147 - E148 - ER04 - ER05 ER06 - ER08 - ER09 - ER10	0,06	>0,9
E129 - E130 - E131 - E134 E135 - E136 - E150 - E155 E161 - E162 - ER00 - ER01 ER02 - ER17 - ER21 - ER43 ER44 - EQ95 - EQ96 - EQ97	0,06	>0,95
E112 - E113 - E114 - E116 E117 - E118 - EQ70 - EQ71 EQ72 - EQ74 - EQ75 - EQ76	0,05	>0,9
E151 - E152 - E153 - E156 E157 - E158 - ER18 - ER19 ER20 - ER22 - ER23 - ER24	0,1	>0,9
E111 - E115 - E121 - E122 EQ69 - EQ73 - EQ87 - EQ88	0,04	>0,9
E123 - E124	0,03	0,84
E125 - E126 - E292 - E293 EQ77 - EQ81 - EQ85 - EQ86 UI59 - UI60 - UI61 - UI62	0,04	>0,9
BW00 - BW01 - BW02 - BW03 BW04 - BW05 - EQ78 - EQ79 EQ80 - EQ82 - EQ83 - EQ84 UI45 - UI46 - UI47 - UI48 - UI49 UI50 - UI51 - UI52 - UI53 - UI54 UI55 - UI56	0,057	>0,9
E163 - E164 - E165 E166 - E167 - E168 ER25 - ER26 - ER27 - ER28 ER29 - ER30	0,15	>0,9
E119 - E120 - BV84 - BV85 EQ89 - EQ90 - EQ91 - EQ92	0,06	>0,9
E137 - E138 - BV86 - BV87 ER13 - ER14 - ER15 - ER16	0,08	>0,95
E159 - E160 - BV88 - BV89 ER45 - ER46 - ER47 - ER48	0,11	>0,9
E111 - E112 - E113 - E114 E115 - E116 - ER31 - ER32 ER33 - ER34 - ER35 - ER36	0,21	>0,95

1.154.680.03 IS11090/08	corrente assorbita absorbed current courant absorbé Stromaufnahme stromopname corriente absorbida absorberet strøm absorbert strøm tillförd ström поглощаемая мощность 电源电流	fattore di potenza power factor facteur de puissance Leistungsfaktor vermogensfactor factor de potencia effektfaktor effektfaktor effektfaktor фактор мощности 功率因数
ART.	A	λ
E127 - E132 - E141- E145 E149 - E154 - E169 - E173 EQ93 - EQ98 - ER03 - ER07	0,05	>0,9
E170 - E171 - E172 - E174 E175 - E176 - ER37 - ER38 ER39 - ER40 - ER41 - ER42	0,08	0,86
E128 - E133 - E139 - E140 EQ94 - EQ99 - ER11 - ER12	0,07	>0,9
E142 - E143 - E144 - E146 E147 - E148 - ER04 - ER05 ER06 - ER08 - ER09 - ER10	0,06	>0,9
E129 - E130 - E131 - E134 E135 - E136 - E150 - E155 E161 - E162 - ER00 - ER01 ER02 - ER17 - ER21 - ER43 ER44 - EQ95 - EQ96 - EQ97	0,06	>0,95
E112 - E113 - E114 - E116 E117 - E118 - EQ70 - EQ71 EQ72 - EQ74 - EQ75 - EQ76	0,05	>0,9
E151 - E152 - E153 - E156 E157 - E158 - ER18 - ER19 ER20 - ER22 - ER23 - ER24	0,1	>0,9
E111 - E115 - E121 - E122 EQ69 - EQ73 - EQ87 - EQ88	0,04	>0,9
E123 - E124	0,03	0,84
E125 - E126 - E292 - E293 EQ77 - EQ81 - EQ85 - EQ86 UI59 - UI60 - UI61 - UI62	0,04	>0,9
BW00 - BW01 - BW02 - BW03 BW04 - BW05 - EQ78 - EQ79 EQ80 - EQ82 - EQ83 - EQ84 UI45 - UI46 - UI47 - UI48 - UI49 UI50 - UI51 - UI52 - UI53 - UI54 UI55 - UI56	0,057	>0,9
E163 - E164 - E165 E166 - E167 - E168 ER25 - ER26 - ER27 - ER28 ER29 - ER30	0,15	>0,9
E119 - E120 - BV84 - BV85 EQ89 - EQ90 - EQ91 - EQ92	0,06	>0,9
E137 - E138 - BV86 - BV87 ER13 - ER14 - ER15 - ER16	0,08	>0,95
E159 - E160 - BV88 - BV89 ER45 - ER46 - ER47 - ER48	0,11	>0,9
E111 - E112 - E113 - E114 E115 - E116 - ER31 - ER32 ER33 - ER34 - ER35 - ER36	0,21	>0,95

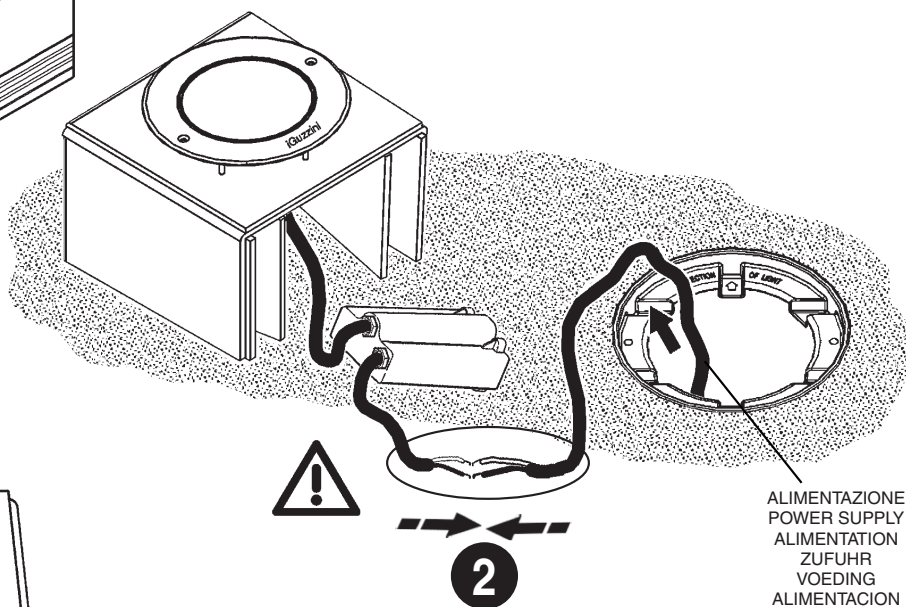
# PRODUCT ADJUSTING



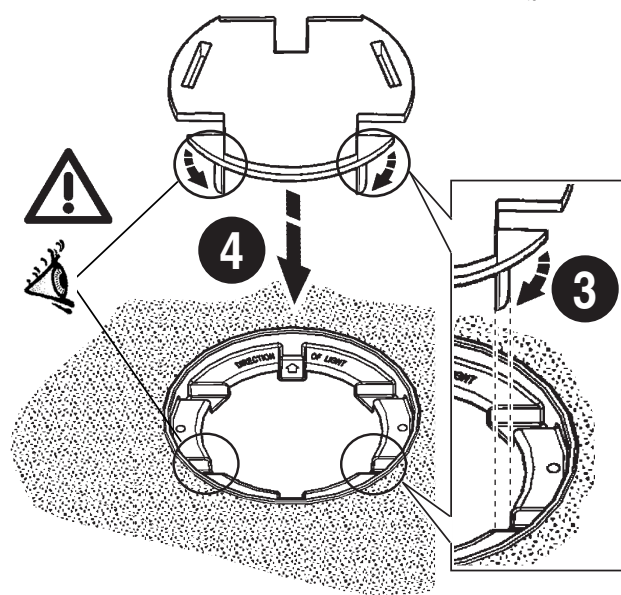
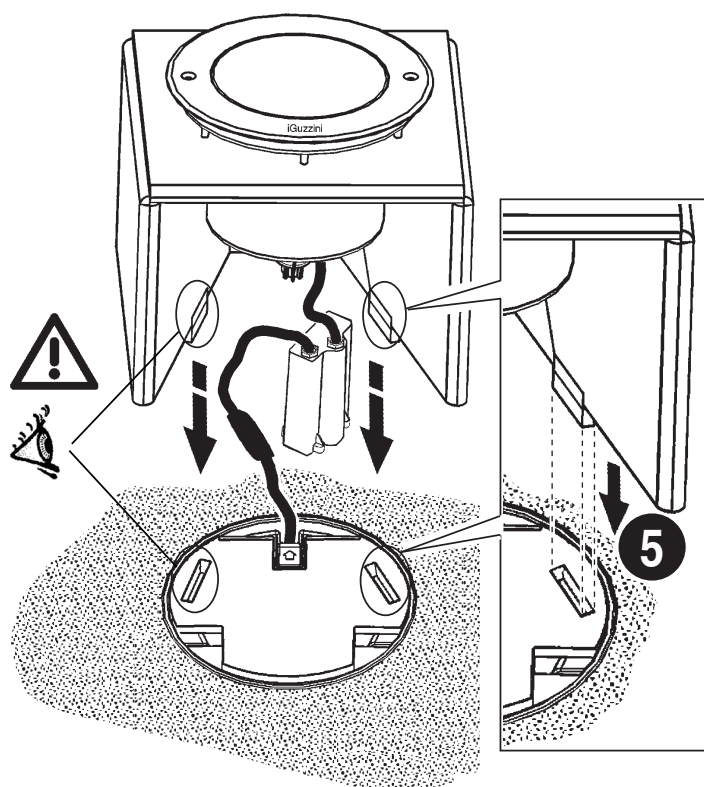
**iGuzzini**

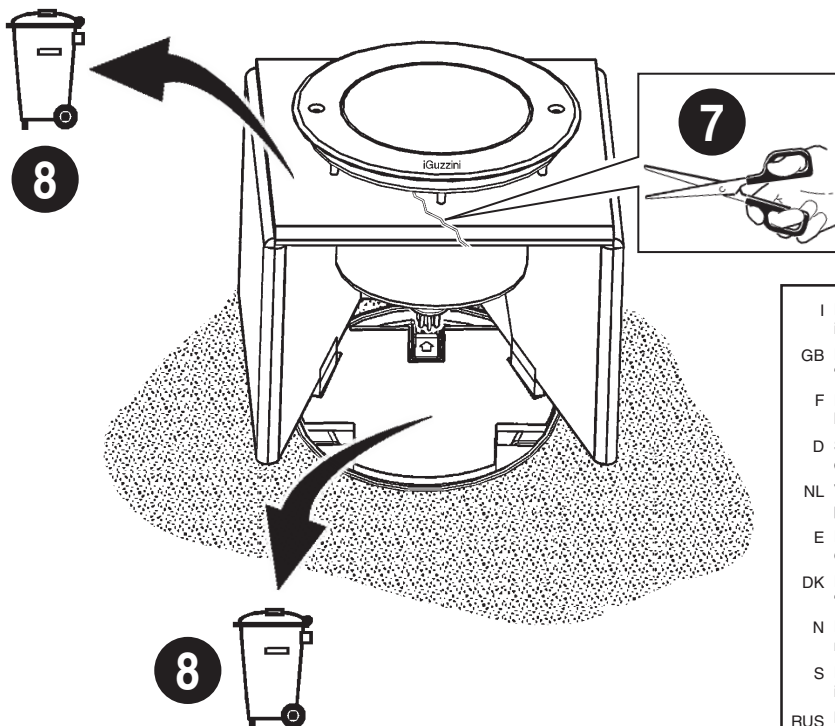
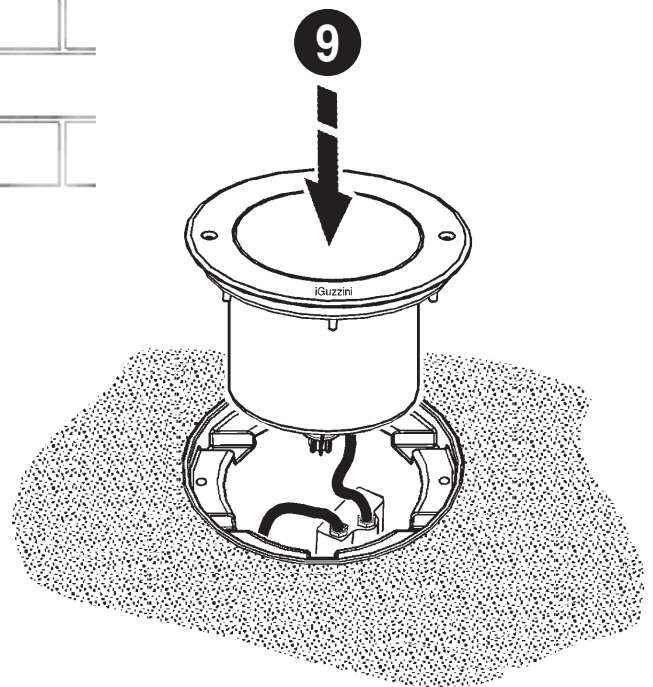
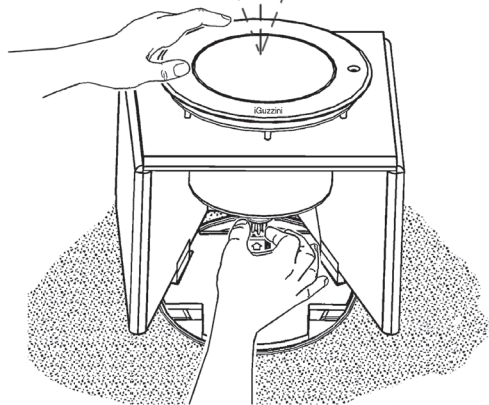
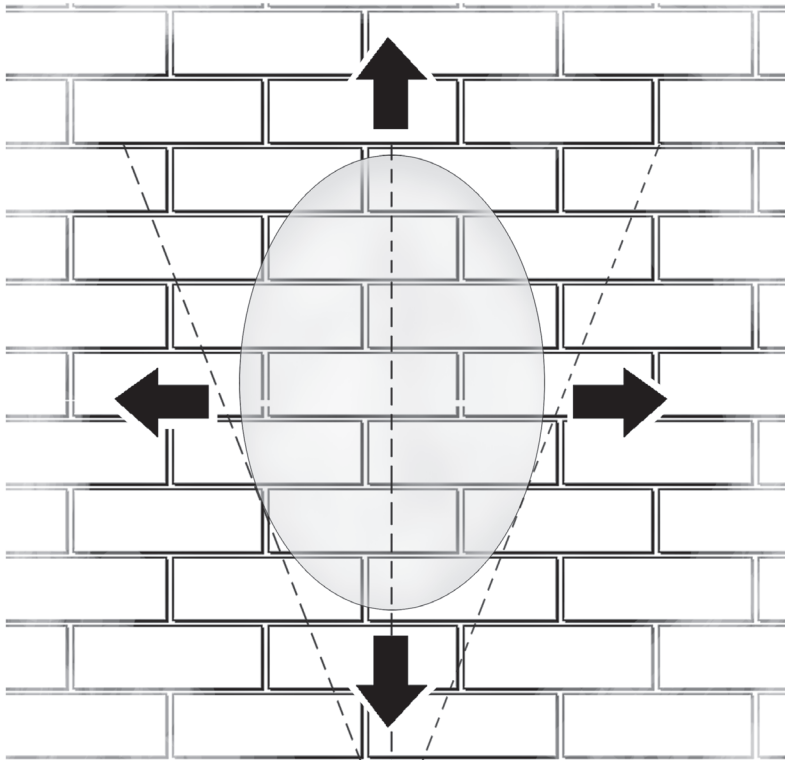


- I Estrarre il prodotto dall'imballo assieme alla parte interna in cartone, lasciandolo nella sua posizione originale come in figura.
- GB Remove the product from the package together with the inner cardboard part, leaving it in its original position as shown in the picture.
- F Extraire le produit de l'emballage avec la partie interne en carton, en le laissant dans sa position originale comme indiqué dans la figure.
- D Das Gerät zusammen mit seinem Pappe-Innenteil aus der Verpackung nehmen, ohne dass das Innenteil verrutscht (siehe die Abbildung).
- NL Neem het product samen met het kartonnen binnengedeelte uit de verpakking en laat het in zijn originele positie zoals aangegeven in de afbeelding.
- E Extraer el producto del embalaje junto con la parte interna de cartón, dejándolo en su posición original como en la figura.
- DK Tag produktet ud af emballagen sammen med den indvendige del i pap, og efterlad det i sin oprindelige position som vist i figuren.
- N Ta produktet ut av emballasjen sammen med den innvendige pappdelen og plasser den i den opprinnelige stillingen som vist i figuren.
- S Ta ut produkten ur emballaget tillsammans med den invändiga kartongdelen och låt den vara i sitt originalläge enligt figuren.
- RUS Извлеките товар из упаковки вместе с внутренней картонной частью, оставляя его в исходном положении, как показано на рисунке.
- CN 从包装中取出产品以及纸盒内的其它部分，按照图示将产品放置在其原始位置。



ALIMENTAZIONE  
POWER SUPPLY  
ALIMENTATION  
ZUFUHR  
VOEDING  
ALIMENTACION  
STRØMFORSYNING  
STRØMFORSYNING  
ELFÖRSÖRJNING  
ЭЛЕКТРОПИТАНИЕ  
电源





I Per tutte le altre informazioni consultare il foglio istruzioni del prodotto e il sito "iGuzzini".

GB For any other information consult the product's instruction sheet and the "iGuzzini" website.

F Pour toute information supplémentaire, consulter la notice du produit et le site « iGuzzini ».

D Sämtliche weiteren Informationen finden Sie in der Gebrauchsanleitung des Geräts und auf der Webseite der Fa. Gabelzinken.

NL Voor alle andere informatie verwijzen we naar het instructieblad van het product en de website van "iGuzzini".

E Para más información consultar la hoja de instrucciones del producto y el sitio "iGuzzini".

DK For alle andre oplysninger henvises til produktets brugsanvisning og "iGuzzini"-hjemmesiden.

N For ytterligere informasjon, se produktets instruksjonshefte eller besøk nettstedet "iGuzzini".

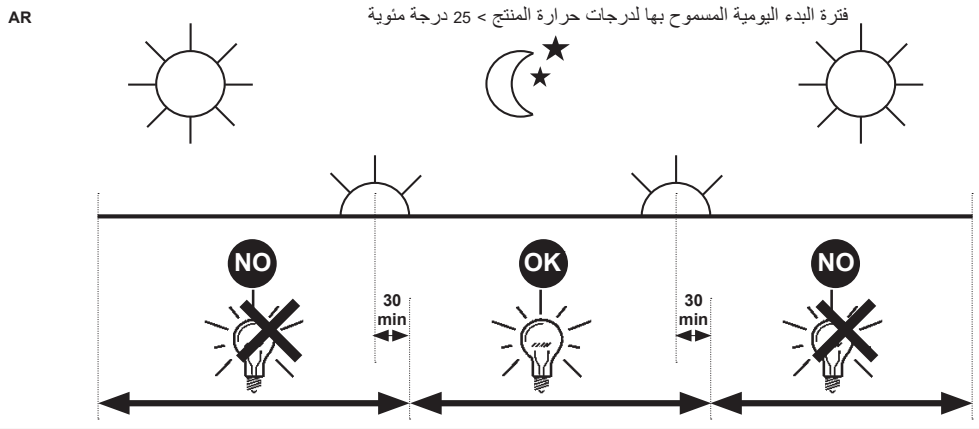
S För all annan information hänvisas till produktens instruktionsblad och iGuzzinis webbsida.

RUS Всю дополнительную информацию можно найти на иллюстративном вкладыше с инструкциями к товару и на сайте "iGuzzini".

CN 关于其它所有相关信息，请参考产品说明书以及"iGuzzini"网站。

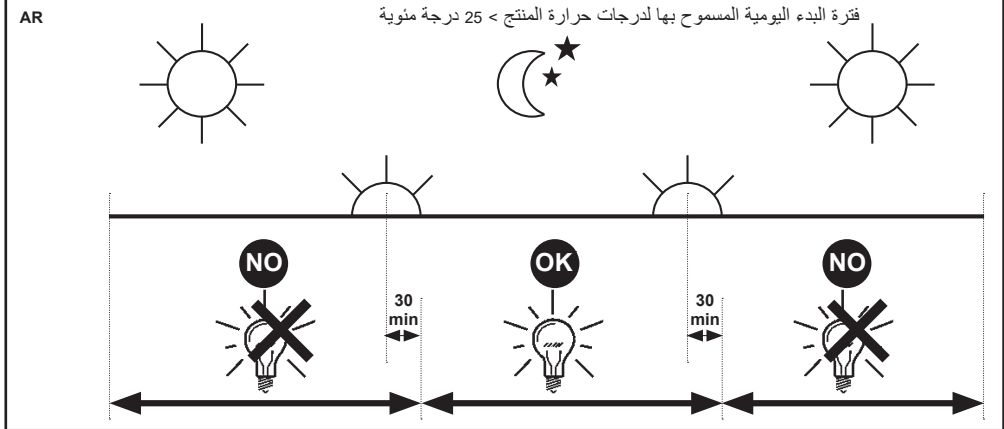
IT PERIODO GIORNALIERO DI ACCENSIONE AMMESSO PER TEMPERATURE DI PRODOTTO >25°C  
 EN ALLOWED DAILY OPERATION PERIOD FOR PRODUCT TEMPERATURES >25°C  
 FR DURÉE QUOTIDIENNE D'ALLUMAGE ADMISSIBLE POUR DES TEMPÉRATURES DU PRODUIT >25°C  
 DE ERLAUBTE TÄGLICHE EINSCHALTDAUER FÜR PRODUKTTEMPERATUREN > 25°C  
 NL DAGELIJKSE ONTSTEKINGSPERIODE TOEGESTAAN VOOR EEN PRODUCTTEMPERATUUR >25°C  
 ES PERIODO DIARIO DE ENCENDIDO PERMITIDO PARA TEMPERATURAS DE PRODUCTO >25 °C  
 DA TILLADT TIDSRUM FOR DAGLIG TÆNDING FOR PRODUKTTEMPERATURER >25°C  
 NO TILLATT TENNINGSTID PR. DAG FOR PRODUKTTEMPERATURER >25°C  
 SV TILLÅTEN DAGLIG PERIOD SOM PRODUKTEN KAN VARA TÄND FÖR PRODUKTTEMPERATURER >25°C  
 RU ЕЖЕДНЕВНАЯ ДОПУСТИМАЯ ПРОДОЛЖИТЕЛЬНОСТЬ РАБОТЫ ДЛЯ ТЕМПЕРАТУРЫ ИЗДЕЛИЯ >25°C  
 ZH 产品温度高于25°C时允许的正常运行时长

**iGuzini**  
 1.154.627.03  
 IS09175/03



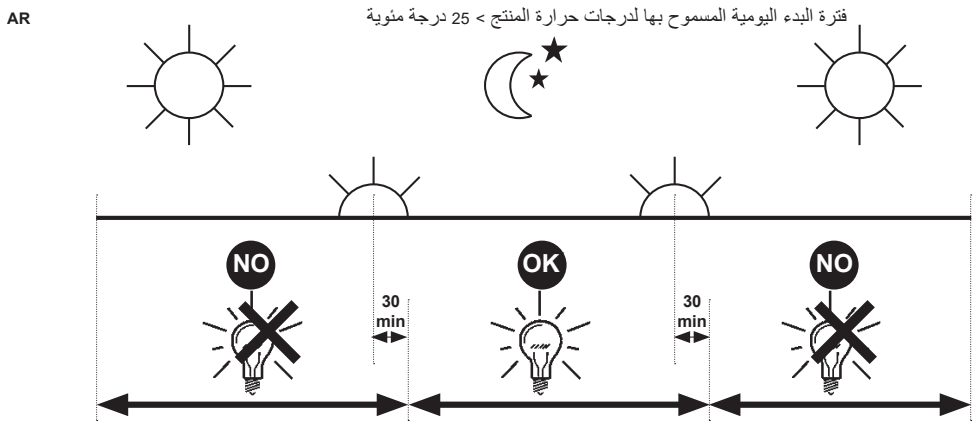
IT PERIODO GIORNALIERO DI ACCENSIONE AMMESSO PER TEMPERATURE DI PRODOTTO >25°C  
 EN ALLOWED DAILY OPERATION PERIOD FOR PRODUCT TEMPERATURES >25°C  
 FR DURÉE QUOTIDIENNE D'ALLUMAGE ADMISSIBLE POUR DES TEMPÉRATURES DU PRODUIT >25°C  
 DE ERLAUBTE TÄGLICHE EINSCHALTDAUER FÜR PRODUKTTEMPERATUREN > 25°C  
 NL DAGELIJKSE ONTSTEKINGSPERIODE TOEGESTAAN VOOR EEN PRODUCTTEMPERATUUR >25°C  
 ES PERIODO DIARIO DE ENCENDIDO PERMITIDO PARA TEMPERATURAS DE PRODUCTO >25 °C  
 DA TILLADT TIDSRUM FOR DAGLIG TÆNDING FOR PRODUKTTEMPERATURER >25°C  
 NO TILLATT TENNINGSTID PR. DAG FOR PRODUKTTEMPERATURER >25°C  
 SV TILLÅTEN DAGLIG PERIOD SOM PRODUKTEN KAN VARA TÄND FÖR PRODUKTTEMPERATURER >25°C  
 RU ЕЖЕДНЕВНАЯ ДОПУСТИМАЯ ПРОДОЛЖИТЕЛЬНОСТЬ РАБОТЫ ДЛЯ ТЕМПЕРАТУРЫ ИЗДЕЛИЯ >25°C  
 ZH 产品温度高于25°C时允许的正常运行时长

**iGuzini**  
 1.154.627.03  
 IS09175/03



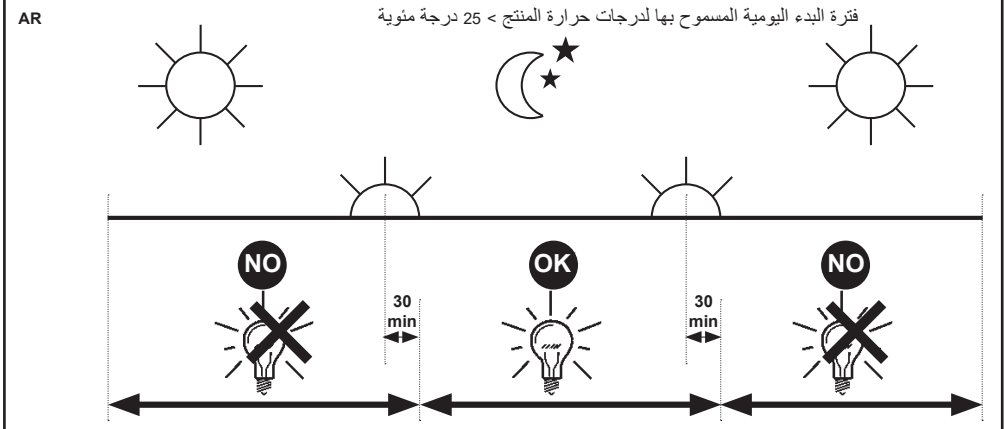
IT PERIODO GIORNALIERO DI ACCENSIONE AMMESSO PER TEMPERATURE DI PRODOTTO >25°C  
 EN ALLOWED DAILY OPERATION PERIOD FOR PRODUCT TEMPERATURES >25°C  
 FR DURÉE QUOTIDIENNE D'ALLUMAGE ADMISSIBLE POUR DES TEMPÉRATURES DU PRODUIT >25°C  
 DE ERLAUBTE TÄGLICHE EINSCHALTDAUER FÜR PRODUKTTEMPERATUREN > 25°C  
 NL DAGELIJKSE ONTSTEKINGSPERIODE TOEGESTAAN VOOR EEN PRODUCTTEMPERATUUR >25°C  
 ES PERIODO DIARIO DE ENCENDIDO PERMITIDO PARA TEMPERATURAS DE PRODUCTO >25 °C  
 DA TILLADT TIDSRUM FOR DAGLIG TÆNDING FOR PRODUKTTEMPERATURER >25°C  
 NO TILLATT TENNINGSTID PR. DAG FOR PRODUKTTEMPERATURER >25°C  
 SV TILLÅTEN DAGLIG PERIOD SOM PRODUKTEN KAN VARA TÄND FÖR PRODUKTTEMPERATURER >25°C  
 RU ЕЖЕДНЕВНАЯ ДОПУСТИМАЯ ПРОДОЛЖИТЕЛЬНОСТЬ РАБОТЫ ДЛЯ ТЕМПЕРАТУРЫ ИЗДЕЛИЯ >25°C  
 ZH 产品温度高于25°C时允许的正常运行时长

**iGuzini**  
 1.154.627.03  
 IS09175/03



IT PERIODO GIORNALIERO DI ACCENSIONE AMMESSO PER TEMPERATURE DI PRODOTTO >25°C  
 EN ALLOWED DAILY OPERATION PERIOD FOR PRODUCT TEMPERATURES >25°C  
 FR DURÉE QUOTIDIENNE D'ALLUMAGE ADMISSIBLE POUR DES TEMPÉRATURES DU PRODUIT >25°C  
 DE ERLAUBTE TÄGLICHE EINSCHALTDAUER FÜR PRODUKTTEMPERATUREN > 25°C  
 NL DAGELIJKSE ONTSTEKINGSPERIODE TOEGESTAAN VOOR EEN PRODUCTTEMPERATUUR >25°C  
 ES PERIODO DIARIO DE ENCENDIDO PERMITIDO PARA TEMPERATURAS DE PRODUCTO >25 °C  
 DA TILLADT TIDSRUM FOR DAGLIG TÆNDING FOR PRODUKTTEMPERATURER >25°C  
 NO TILLATT TENNINGSTID PR. DAG FOR PRODUKTTEMPERATURER >25°C  
 SV TILLÅTEN DAGLIG PERIOD SOM PRODUKTEN KAN VARA TÄND FÖR PRODUKTTEMPERATURER >25°C  
 RU ЕЖЕДНЕВНАЯ ДОПУСТИМАЯ ПРОДОЛЖИТЕЛЬНОСТЬ РАБОТЫ ДЛЯ ТЕМПЕРАТУРЫ ИЗДЕЛИЯ >25°C  
 ZH 产品温度高于25°C时允许的正常运行时长

**iGuzini**  
 1.154.627.03  
 IS09175/03





1.154.079.01 IS10181/02

IT N.B.: Per la sostituzione del LED contattare l'azienda iGuzzini.  
EN N.B.: For information on LED replacement please contact iGuzzini.  
FR N.B.: Pour procéder au remplacement de la LED, adressez-vous à la société iGuzzini.  
DE N.B.: Bezüglich des Austausches der LED kontaktieren Sie bitte die Firma iGuzzini.  
NL N.B.: Voor het vervangen van de LED neemt u contact op met het bedrijf iGuzzini.  
ES NOTA: Para sustituir el LED llame a la empresa iGuzzini.  
DA N.B.: For udskiftning af lysdioden, skal man kontakte iGuzzini.  
NO N.B.: For informasjon om skifte av LED, vennligst ta kontakt med iGuzzini.  
SV OBS! För byte av lysdioden, kontakta företaget iGuzzini.  
RU ПРИМЕЧАНИЕ: Для замены СИДов обращайтесь в компанию iGuzzini.  
ZH 注意: 如需LED更换的信息, 请联系iGuzzini

AR تنبيه: لاستبدال الضوء LED اتصل بشركة iGuzzini

IT Non fissare la sorgente luminosa durante il suo funzionamento  
EN Do not stare at the operating lighting source  
FR Ne pas fixer la source lumineuse lorsqu'elle est allumée  
DE Die Lichtquelle nicht über längere Zeit mit dem Blick fixieren  
NL Bevestig de lichtbron niet terwijl deze in werking is  
ES No mire directamente a la fuente luminosa durante el funcionamiento  
DA Fastgør ikke lyskilden under dens drift  
NO Se ikke direkte på lyskilden når den er i funksjon  
SV Fäst inte ljuskällan medan den är i funktion  
RU Не смотрите на источник света во время его функционирования  
ZH 请勿注视亮着的光源。



AR يجب عدم محاولة تثبيت المصدر الضوئي في أثناء تشغيله.

iGuzzini

IT L'apparecchio dovrebbe essere posizionato in modo che non sia prevista un'osservazione prolungata dell'apparecchio ad una distanza inferiore di 1 m  
EN The luminaire should be positioned so that prolonged staring into the luminaire at a distance closer than 1 m is not expected.  
FR Il faudrait placer l'appareil de manière à ce qu'aucune observation prolongée de l'appareil ne soit possible à moins de 1 m de distance  
DE Das Gerät so positionieren, dass der Anwender nicht über längere Zeit aus weniger als 1 m Abstand angestrahlt wird.  
NL Het apparaat moet zodanig geplaatst worden dat er geen langdurige observatie van het apparaat te voorzien is op een afstand van minder dan 1 m  
ES El aparato debe emplazarse de manera tal que la observación prolongada se realice a una distancia de al menos 1 m  
DA Apparatet skal placeres på et sted, så der ikke kræves en forlængerledning, der er længere end 1 meter  
NO Apparatet bør plasseres slik at man ikke behøver å se på det i lengre tid på mindre avstand enn 1 m  
SV Apparatet bör plasseres slik at man ikke behøver å se på det i lengre tid på mindre avstånd enn 1 m  
RU Прибор следует установить так, чтобы не смотреть на него продолжительное время, если расстояние не достигает 1 м.  
ZH 灯具应按照该种方式安置, 以确保其在 1 米以内的距离中可以长时间地不被发现  
يجب وضع الجهاز في مكان, بحيث يؤخذ بعين الاعتبار عدم توفر إمكانية مراقبة الجهاز لفترة طويلة, من مسافة أقل من 1 متر.

AR يجب وضع الجهاز في مكان, بحيث يؤخذ بعين الاعتبار عدم توفر إمكانية مراقبة الجهاز لفترة طويلة, من مسافة أقل من 1 متر.

1.154.079.01 IS10181/02

IT N.B.: Per la sostituzione del LED contattare l'azienda iGuzzini.  
EN N.B.: For information on LED replacement please contact iGuzzini.  
FR N.B.: Pour procéder au remplacement de la LED, adressez-vous à la société iGuzzini.  
DE N.B.: Bezüglich des Austausches der LED kontaktieren Sie bitte die Firma iGuzzini.  
NL N.B.: Voor het vervangen van de LED neemt u contact op met het bedrijf iGuzzini.  
ES NOTA: Para sustituir el LED llame a la empresa iGuzzini.  
DA N.B.: For udskiftning af lysdioden, skal man kontakte iGuzzini.  
NO N.B.: For informasjon om skifte av LED, vennligst ta kontakt med iGuzzini.  
SV OBS! För byte av lysdioden, kontakta företaget iGuzzini.  
RU ПРИМЕЧАНИЕ: Для замены СИДов обращайтесь в компанию iGuzzini.  
ZH 注意: 如需LED更换的信息, 请联系iGuzzini

AR تنبيه: لاستبدال الضوء LED اتصل بشركة iGuzzini

IT Non fissare la sorgente luminosa durante il suo funzionamento  
EN Do not stare at the operating lighting source  
FR Ne pas fixer la source lumineuse lorsqu'elle est allumée  
DE Die Lichtquelle nicht über längere Zeit mit dem Blick fixieren  
NL Bevestig de lichtbron niet terwijl deze in werking is  
ES No mire directamente a la fuente luminosa durante el funcionamiento  
DA Fastgør ikke lyskilden under dens drift  
NO Se ikke direkte på lyskilden når den er i funksjon  
SV Fäst inte ljuskällan medan den är i funktion  
RU Не смотрите на источник света во время его функционирования  
ZH 请勿注视亮着的光源。



AR يجب عدم محاولة تثبيت المصدر الضوئي في أثناء تشغيله.

iGuzzini

IT L'apparecchio dovrebbe essere posizionato in modo che non sia prevista un'osservazione prolungata dell'apparecchio ad una distanza inferiore di 1 m  
EN The luminaire should be positioned so that prolonged staring into the luminaire at a distance closer than 1 m is not expected.  
FR Il faudrait placer l'appareil de manière à ce qu'aucune observation prolongée de l'appareil ne soit possible à moins de 1 m de distance  
DE Das Gerät so positionieren, dass der Anwender nicht über längere Zeit aus weniger als 1 m Abstand angestrahlt wird.  
NL Het apparaat moet zodanig geplaatst worden dat er geen langdurige observatie van het apparaat te voorzien is op een afstand van minder dan 1 m  
ES El aparato debe emplazarse de manera tal que la observación prolongada se realice a una distancia de al menos 1 m  
DA Apparatet skal placeres på et sted, så der ikke kræves en forlængerledning, der er længere end 1 meter  
NO Apparatet bør plasseres slik at man ikke behøver å se på det i lengre tid på mindre avstand enn 1 m  
SV Apparatet bör plasseres slik at man ikke behøver å se på det i lengre tid på mindre avstånd enn 1 m  
RU Прибор следует установить так, чтобы не смотреть на него продолжительное время, если расстояние не достигает 1 м.  
ZH 灯具应按照该种方式安置, 以确保其在 1 米以内的距离中可以长时间地不被发现  
يجب وضع الجهاز في مكان, بحيث يؤخذ بعين الاعتبار عدم توفر إمكانية مراقبة الجهاز لفترة طويلة, من مسافة أقل من 1 متر.

AR يجب وضع الجهاز في مكان, بحيث يؤخذ بعين الاعتبار عدم توفر إمكانية مراقبة الجهاز لفترة طويلة, من مسافة أقل من 1 متر.

1.154.079.01 IS10181/02

IT N.B.: Per la sostituzione del LED contattare l'azienda iGuzzini.  
EN N.B.: For information on LED replacement please contact iGuzzini.  
FR N.B.: Pour procéder au remplacement de la LED, adressez-vous à la société iGuzzini.  
DE N.B.: Bezüglich des Austausches der LED kontaktieren Sie bitte die Firma iGuzzini.  
NL N.B.: Voor het vervangen van de LED neemt u contact op met het bedrijf iGuzzini.  
ES NOTA: Para sustituir el LED llame a la empresa iGuzzini.  
DA N.B.: For udskiftning af lysdioden, skal man kontakte iGuzzini.  
NO N.B.: For informasjon om skifte av LED, vennligst ta kontakt med iGuzzini.  
SV OBS! För byte av lysdioden, kontakta företaget iGuzzini.  
RU ПРИМЕЧАНИЕ: Для замены СИДов обращайтесь в компанию iGuzzini.  
ZH 注意: 如需LED更换的信息, 请联系iGuzzini

AR تنبيه: لاستبدال الضوء LED اتصل بشركة iGuzzini

IT Non fissare la sorgente luminosa durante il suo funzionamento  
EN Do not stare at the operating lighting source  
FR Ne pas fixer la source lumineuse lorsqu'elle est allumée  
DE Die Lichtquelle nicht über längere Zeit mit dem Blick fixieren  
NL Bevestig de lichtbron niet terwijl deze in werking is  
ES No mire directamente a la fuente luminosa durante el funcionamiento  
DA Fastgør ikke lyskilden under dens drift  
NO Se ikke direkte på lyskilden når den er i funksjon  
SV Fäst inte ljuskällan medan den är i funktion  
RU Не смотрите на источник света во время его функционирования  
ZH 请勿注视亮着的光源。



AR يجب عدم محاولة تثبيت المصدر الضوئي في أثناء تشغيله.

iGuzzini

IT L'apparecchio dovrebbe essere posizionato in modo che non sia prevista un'osservazione prolungata dell'apparecchio ad una distanza inferiore di 1 m  
EN The luminaire should be positioned so that prolonged staring into the luminaire at a distance closer than 1 m is not expected.  
FR Il faudrait placer l'appareil de manière à ce qu'aucune observation prolongée de l'appareil ne soit possible à moins de 1 m de distance  
DE Das Gerät so positionieren, dass der Anwender nicht über längere Zeit aus weniger als 1 m Abstand angestrahlt wird.  
NL Het apparaat moet zodanig geplaatst worden dat er geen langdurige observatie van het apparaat te voorzien is op een afstand van minder dan 1 m  
ES El aparato debe emplazarse de manera tal que la observación prolongada se realice a una distancia de al menos 1 m  
DA Apparatet skal placeres på et sted, så der ikke kræves en forlængerledning, der er længere end 1 meter  
NO Apparatet bør plasseres slik at man ikke behøver å se på det i lengre tid på mindre avstand enn 1 m  
SV Apparatet bör plasseres slik at man ikke behøver å se på det i lengre tid på mindre avstånd enn 1 m  
RU Прибор следует установить так, чтобы не смотреть на него продолжительное время, если расстояние не достигает 1 м.  
ZH 灯具应按照该种方式安置, 以确保其在 1 米以内的距离中可以长时间地不被发现  
يجب وضع الجهاز في مكان, بحيث يؤخذ بعين الاعتبار عدم توفر إمكانية مراقبة الجهاز لفترة طويلة, من مسافة أقل من 1 متر.

AR يجب وضع الجهاز في مكان, بحيث يؤخذ بعين الاعتبار عدم توفر إمكانية مراقبة الجهاز لفترة طويلة, من مسافة أقل من 1 متر.

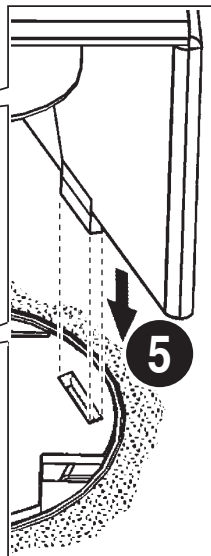
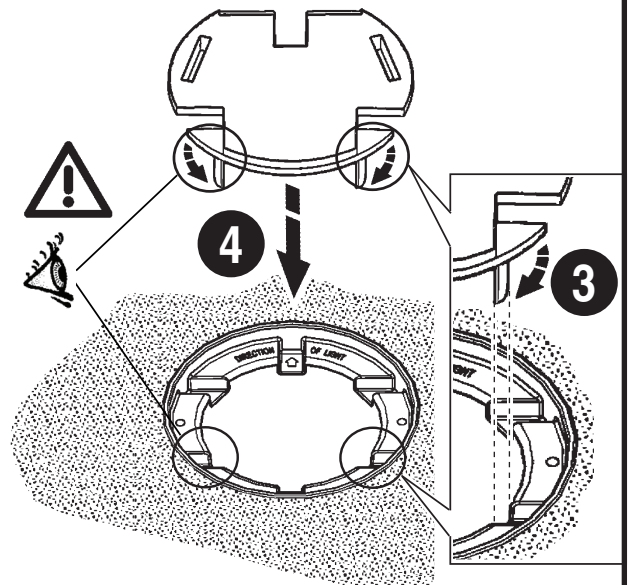
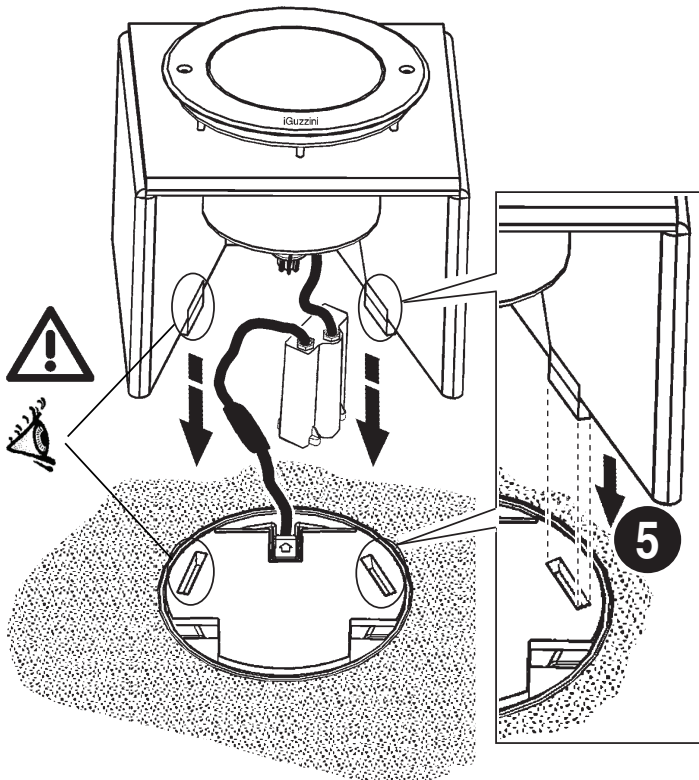
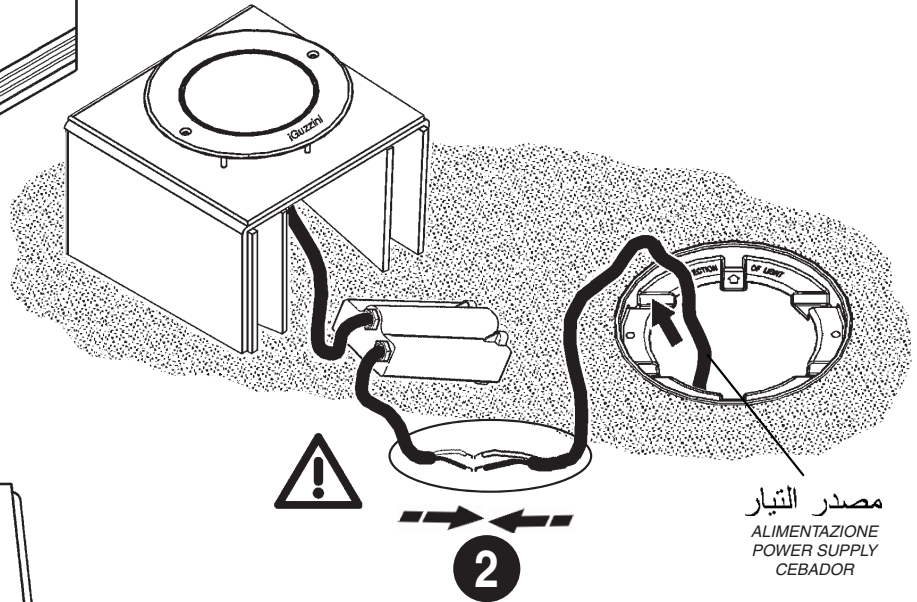
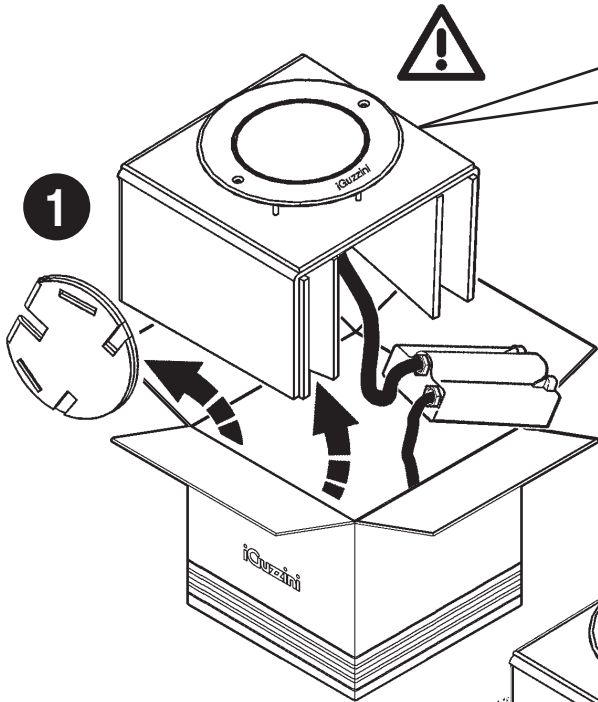


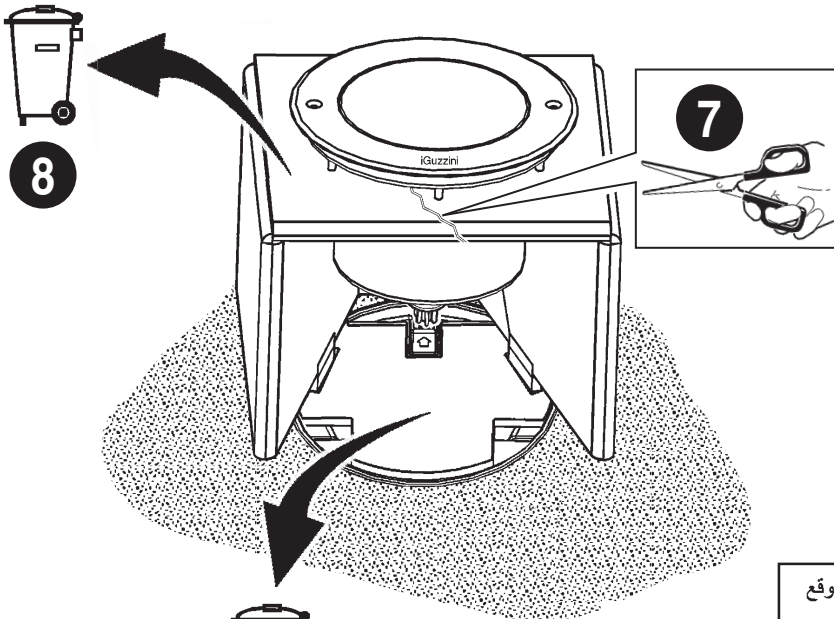
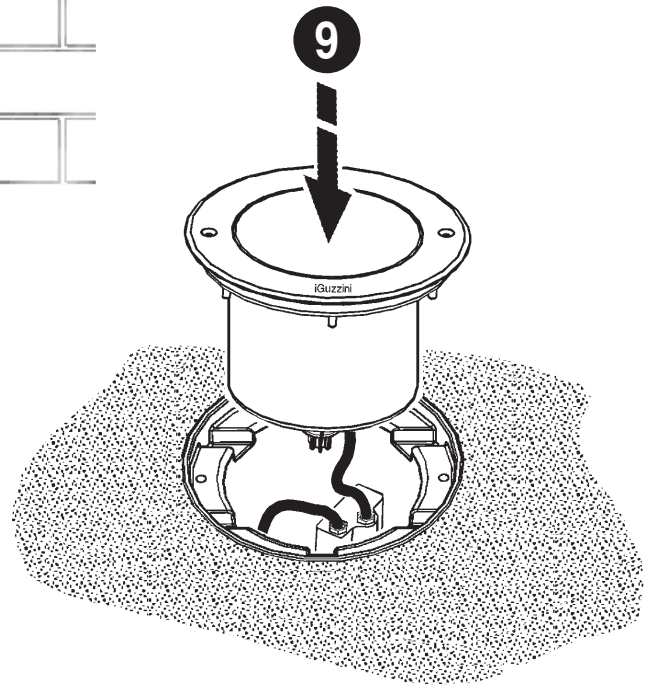
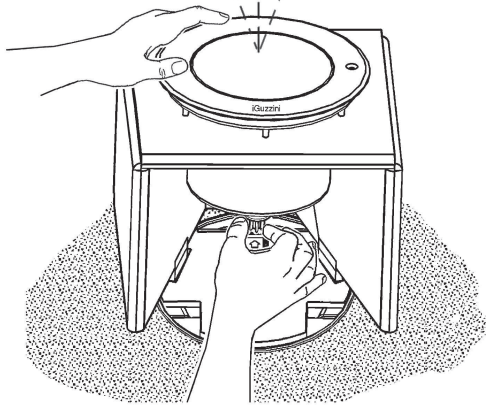
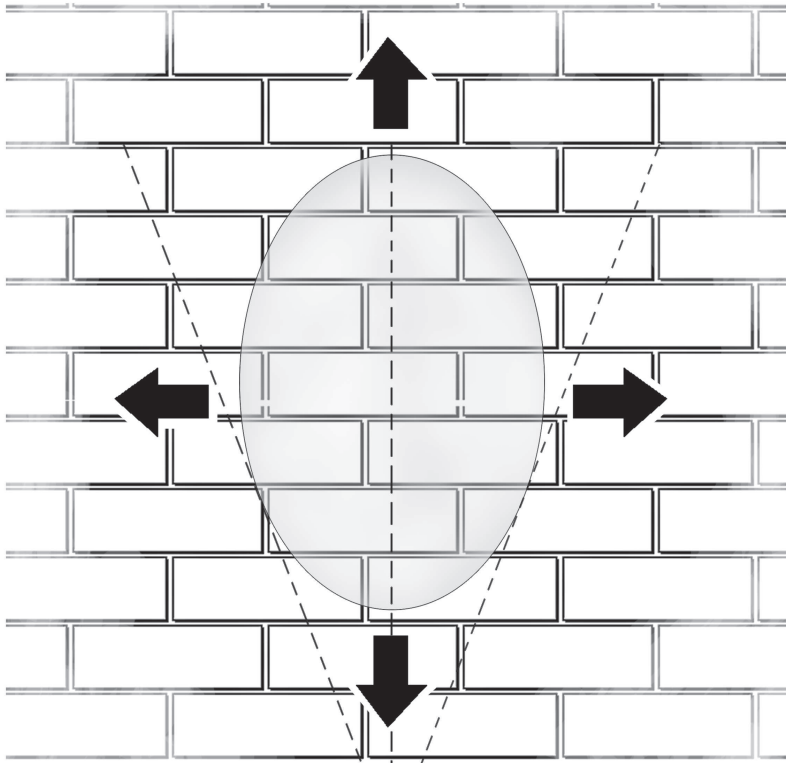
إخراج المُنتج من العبوة، وكذلك إخراج الأجزاء الداخلية من الكرتون؛ مع ترك المُنتج في مكانه الأصلي، كما هو مبين في الشكل.

I Estrarre il prodotto dall'imballo assieme alla parte interna in cartone, lasciandolo nella sua posizione originale come in figura.

GB Remove the product from the package together with the inner cardboard part, leaving it in its original position as shown in the picture.

E Extraer el producto del embalaje junto con la parte interna de cartón, dejándolo en su posición original como en la figura.





يُرجى مراجعة صفحة التعليمات الخاصة بالمنتج، وكذلك مراجعة موقع "إيجوزيني" (iGuzzini) على شبكة الإنترنت.

I Per tutte le altre informazioni consultare il foglio istruzioni del prodotto e il sito "iGuzzini".

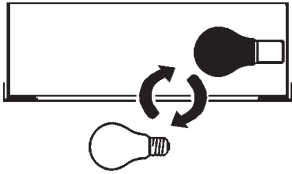
GB For any other information consult the product's instruction sheet and the "iGuzzini" website.

E Para más información consultar la hoja de instrucciones del producto y el sitio "iGuzzini".



- I Istruzioni per le operazioni di servizio per l'apparecchio di illuminazione**  
**GB Instructions on luminaire service operations**  
**F Instructions pour les opérations de service du luminaire**  
**D Wartungsanleitung für die Leuchte**  
**NL Instructies voor de onderhoudsoperaties op de verlichtingsarmatuur**  
**E Instrucciones para las operaciones de servicio del aparato de alumbrado**  
**DK Anvisninger i serviceindgreb på belysningsarmatur**  
**N Anvisninger for betjening av lysapparatet**  
**S Instruktioner för användning av belysningsanordningen**  
**RUS Инструкции по эксплуатации осветительного прибора**  
**CN 照明装置检修操作说明**

**Sostituire la lampada parzialmente esausta**  
 Replace the partly exhausted lamp  
 Remplacer la lampe partiellement épuisée  
 Die teilweise erschöpfte Lampe austauschen  
 Vervang de gedeeltelijk lege lamp  
 Sustituir la lámpara parcialmente agotada  
 Udskift den delvist udtjente pære  
 Skifte ut den delvis utbrænte lyspæren  
 Byt ut den delvis förbrukade lampan  
 Замена частично отработанной лампочки  
 更换部分老化的灯泡

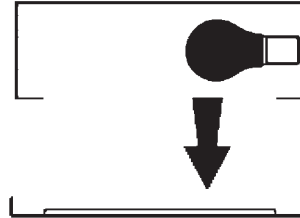


**Spegnimento**  
 Switch it off  
 Extinction  
 Ausschaltung  
 Uitschakeling  
 Apagado  
 Slukning  
 Slukking  
 Släckning  
 Выключение  
 关灯

**Interrompere l'alimentazione dell'apparecchio**  
 Cut the power supply to the luminaire  
 Couper l'alimentation du luminaire  
 Stromversorgung der Leuchte unterbrechen  
 Onderbreek de voeding van het apparaat  
 Interrumpir la alimentación del aparato  
 Afbryd armaturets strømforsyning  
 Avbryte strømtilførselen til apparatet  
 Koppla från anordningens strömförsörjning  
 Отключить электропитание прибора  
 中断装置供电



**Aprire l'apparecchio**  
 Open the fixture  
 Ouvrir le luminaire  
 Das Gerät öffnen  
 Open het apparaat  
 Abrir el aparato  
 Åbn armaturet  
 Åpne apparatet  
 Öppna anordningen  
 Раскрыть прибор  
 打开装置



**Rimuovere la lampada esausta**  
 Remove the exhausted lamp  
 Retirer la lampe épuisée  
 Die alte Lampe entnehmen  
 Verwijder de lege lamp  
 Quitar la lámpara agotada  
 Tag den udtjente pære ud  
 Fjerne den utbrænte lyspæren  
 Ta bort den förbrukade lampan  
 Вынуть старую лампочку  
 取出老化的灯泡

**Portarla in un centro di riciclaggio**  
 Carry it to a recycling centre  
 La porter dans une déchetterie pour son recyclage  
 Ordnungsgemäß entsorgen  
 Breng de lamp naar een recyclingcentrum  
 Llevarla a un centro de reciclaje  
 Aflever den på en genbrugsstation  
 Lever den til en miljøstasjon  
 Lämna in den till en återvinningsanläggning  
 Сдать ее в пункт приема утильсырья  
 将其送往回收中心



**Inserire la nuova lampada**  
 Introduce the new lamp  
 Installer la lampe neuve  
 Die neue Lampe einsetzen  
 Doe de nieuwe lamp op zijn plek  
 Montar la nueva lámpara  
 Sæt den nye pære i  
 Sette i den nye pæren  
 Sätt i den nya lampan  
 Вставить новую лампочку  
 装入新灯泡

**Inserire la nuova lampada nel portalampana**  
 Fit the new lamp into the socket  
 Installer la nouvelle lampe dans le support de lampe  
 Die neue Lampe in den Sockel einsetzen  
 Doe de nieuwe lamp in de lamphouder  
 Montar la nueva lámpara en el portalampana  
 Sæt den nye pære i fatningen  
 Sette den nye pæren inn i lampeholderen  
 Sätt i den nya lampan i lamphållaren  
 Вставить новую лампочку в патрон  
 将新灯泡插入灯泡架中



**Riposizionare ottica**  
 Re-place the optic  
 Remettre l'optique à sa place  
 Die Optik wieder einsetzen  
 Doe de optiek weer op zijn plaats  
 Volver a montar la óptica  
 Sæt den optiske enhed på plads  
 Innstille linsen  
 Flytta om optiken  
 Отрегулировать линзы  
 重新定位光头



**Effettuare prova di funzionamento**  
 Perform operative test  
 Procéder à un essai de fonctionnement  
 Eine Funktionsprüfung durchführen  
 Controleer de correcte werking  
 Hacer una prueba de funcionamiento  
 Afprøv funktionen  
 Prøve om den fungerer  
 Utför funktionstest  
 Выполнить проверку исправности работы  
 执行功能测试



- I Istruzioni per la pulizia dell'apparecchio di illuminazione  
 GB Instructions on luminaire cleaning operations  
 F Instructions pour le nettoyage du luminaire  
 D Anweisungen zur Reinigung der Leuchte  
 NL Instructies voor de reiniging van de verlichtingsarmatuur  
 E Instrucciones para limpiar el aparato de alumbrado  
 DK Anvisninger i rengøring af belysningsarmaturet  
 N Anvisninger for rengjøring av lysapparatet  
 S Instruktioner för rengöring av belysningsanordningen  
 RUS Инструкции по чистке осветительного прибора  
 CN 照明装置清洁说明

Pulire l'apparecchio  
 Clean the fixture  
 Nettoyer le luminaire  
 Das Gerät reinigen  
 Reinig het apparaat  
 Limpiar el aparato  
 Rengør armaturet  
 Rengjøre apparatet  
 Rengör anordningen  
 Чистка прибора  
 清洁装置



Spegnimento  
 Switch it off  
 Extinction  
 Ausschaltung  
 Uitschakeling  
 Apagado  
 Slukning  
 Slukking  
 Släckning  
 Выключение  
 关灯

Interrompere l'alimentazione dell'apparecchio  
 Cut the power supply to the luminaire  
 Couper l'alimentation du luminaire  
 Stromversorgung der Leuchte unterbrechen  
 Onderbreek de voeding van het apparaat  
 Interrumpir la alimentación del aparato  
 Afbryd armaturets strømforsyning  
 Avbryt strømtilførselen til apparatet  
 Koppla från anordningens strömförsörjning  
 Отключить электропитание прибора  
 中断装置供电



Spolverare l'ottica esterna  
 Remove dust from the external optic  
 Dépoussiérer l'optique extérieure  
 Die externe Optik abstauben  
 Stof de externe optiek af  
 Quitar el polvo de la óptica exterior  
 Tør støvet af den udvendige optiske enhed  
 Fjerne støv fra den eksterne lysenheden  
 Damma av den yttre optiken  
 Вытереть пыль с внешней стороны линз  
 为外侧镜头掸尘



Lavare l'ottica esterna  
 Wash the external optic  
 Laver l'optique extérieure  
 Die externe Optik waschen  
 Was de externe optiek  
 Lavar la óptica exterior  
 Vask den udvendige optiske enhed  
 Vaske den eksterne lysenheden  
 Rengör den yttre optiken  
 Вымыть линзы с внешней стороны  
 清洁外镜头



Rimuovere l'ottica  
 Remove the optic  
 Retirer l'optique  
 Die Optik abnehmen  
 Verwijder de optiek  
 Quitar la óptica  
 Tag den optiske enhed af  
 Fjerne lysenheden  
 Ta bort optiken  
 Снять линзы  
 取下镜头



Pulire la parte interna dell'apparecchio di illuminazione  
 Clean the inside of the fixture  
 Nettoyer l'intérieur du luminaire  
 Die Innenseite der Leuchte reinigen  
 Reinig de binnenzijde van de verlichtingsarmatuur  
 Limpiar el interior del aparato de alumbrado  
 Rengør belysningsarmaturets indvendige dele  
 Rengjøre lysapparatet innvendig  
 Rengör belysningsanordningen invändigt  
 Протереть осветительный прибор изнутри  
 清洁照明装置内部



Riposizionare ottica  
 Re-place the optic  
 Remettre l'optique à sa place  
 Die Optik wieder einsetzen  
 Doe de optiek weer op zijn plaats  
 Volver a montar la óptica  
 Sæt den optiske enhed på plads  
 Innstille linsen  
 Flytta om optiken  
 Отрегулировать линзы  
 重新定位镜头



Effettuare prova di funzionamento  
 Perform operative test  
 Procéder à un essai de fonctionnement  
 Eine Funktionsprüfung durchführen  
 Controleer de correcte werking  
 Hacer una prueba de funcionamiento  
 Afprøv funktionen  
 Prøve om den fungerer  
 Utför funktionstest  
 Выполнить проверку исправности работы  
 执行功能测试



- I Istruzioni per il fine vita e lo smaltimento dei componenti**  
**GB Instructions on end-of-life and component disposal**  
**F Instructions pour la gestion des composants en fin de vie et leur mise au rebut**  
**D Anweisungen zur Entsorgung der Leuchtenkomponenten**  
**NL Instructies voor het verwijderen van de armatuur en het recyclen van de onderdelen**  
**E Instrucciones para el final de vida y la eliminación los componentes**  
**DK Anvisninger i udtjent armatur og bortskaffelse af komponenter**  
**N Anvisninger for endt levetid og avfallsbehandling av delene**  
**S Instruktionser vid bortskaffning och kassering av komponenter**  
**RUS Инструкции по утилизации прибора и его комплектующих по окончании его срока службы**  
**CN 寿命期结束与零件废弃处置说明**

Spegnimento  
Switch it off  
Extinction  
Ausschaltung  
Uitschakeling  
Apagado  
Slukning  
Slukking  
Släckning  
Выключение  
关灯

Interrompere l'alimentazione dell'apparecchio  
Cut the power supply to the luminaire  
Couper l'alimentation du luminaire  
Stromversorgung der Leuchte unterbrechen  
Onderbreek de voeding van het apparaat  
Interrompirla alimentación del aparato  
Afbryd armaturets strømforsyning  
Avbryt strømtilførselen til apparatet  
Koppla från anordningens strömförsörjning  
Отключить электропитание прибора  
中断装置供电



Rimuovere la/e lampada/e per la dismissione  
Remove the lamp(s) for decommissioning  
Retirer la(les) lampe(s) pour sa(leur) mise au rebut  
Die Lampe/n ordnungsgemäß entsorgen  
Verwijder de lamp(en) voor het recyclen  
Quitar la(s) lámpara(s) para el desecho  
Tag pæren/pærerne ud til bortskaffelse  
Fjerne lampen/-e som skal kastes  
Ta bort lampan/-orna för bortskaffningen  
Вынуть лампочку/и для утилизации прибора  
取出需要丢弃的灯泡



Rimuovere la batteria per la dismissione  
Remove the battery for decommissioning  
Retirer la batterie pour sa mise au rebut  
Die Batterie ordnungsgemäß entsorgen  
Verwijder de batterij voor het recyclen  
Quitar la batería para el desecho  
Tag batteriet ud til bortskaffelse  
Fjerne batteriet som skal kastes  
Ta bort batteriet för bortskaffningen  
Вынуть батарейку для утилизации прибора  
取出需要丢弃的电池



Rimuovere l'apparecchio per la dismissione  
Remove the fixture for decommissioning  
Enlever le luminaire pour sa mise au rebut  
Das Gerät ordnungsgemäß entsorgen  
Verwijder het apparaat voor het recyclen  
Quitar el aparato para el desecho  
Tag armaturet ud til bortskaffelse  
Fjerne apparatet som skal kastes  
Ta bort anordningen för bortskaffningen  
Снять прибор для утилизации  
取出需要丢弃的装置



Inviare i materiali ad un centro di raccolta  
RAEE  
Send the materials to a WEEE collection  
centre  
Envoyer les matériaux dans une déchetterie  
DEEE  
Die Materialien in einem WEEE-Zentrum  
entsorgen  
Zend de materialen naar een recyclingscentrum  
voor de AEEA  
Enviar los materiales a un centro de recogida  
RAEE  
Afløver materialerne på et indsamlingscenter  
for elektronisk udstyr  
Sende materialene til en miljøstasjon for  
resirkulering av EE-avfall  
Skicka materialet till en RAEE uppsamlingscentral  
Сдать материалы в пункт приема утильсырья  
将材料送往电气和电子垃圾回收中心

